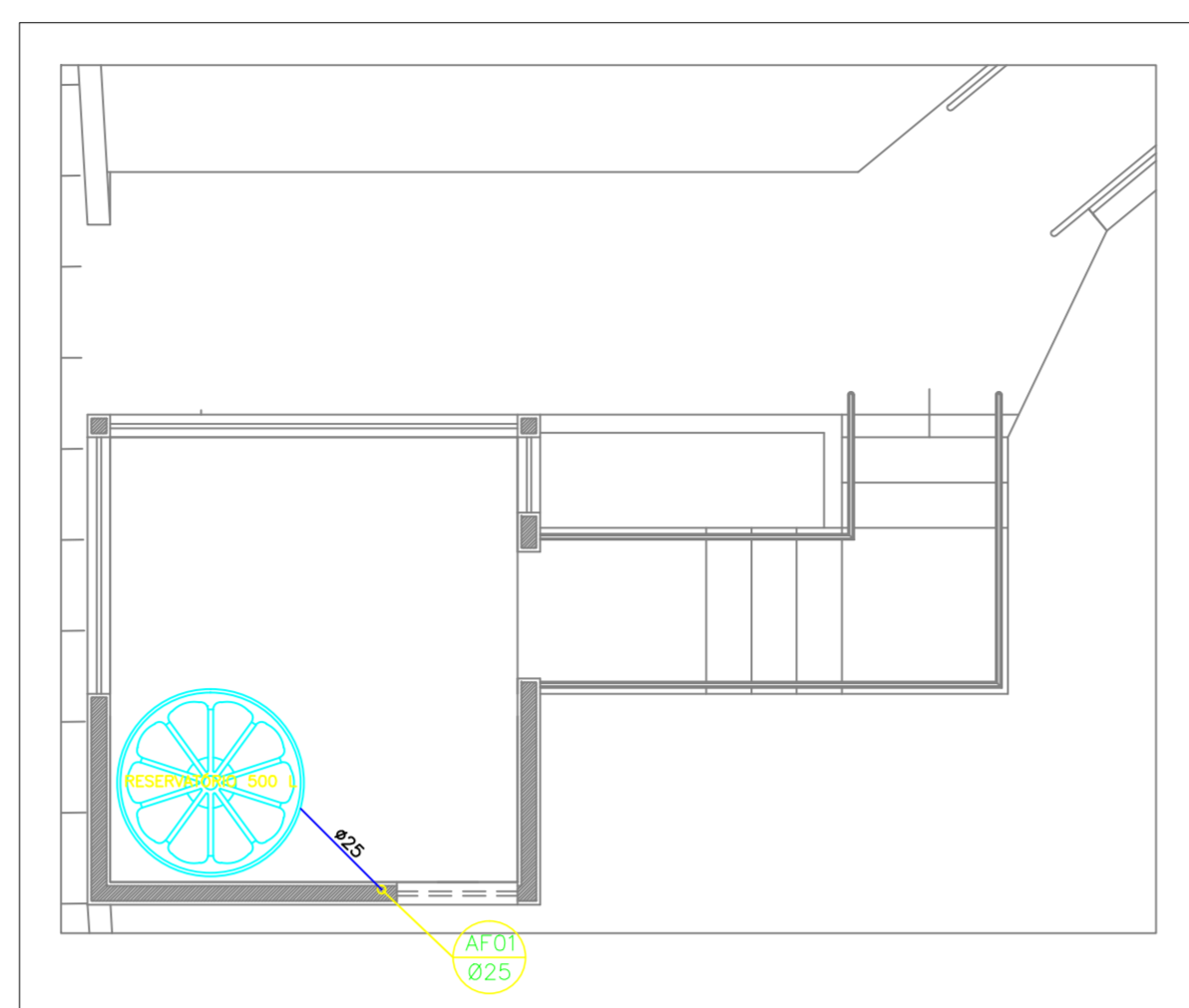
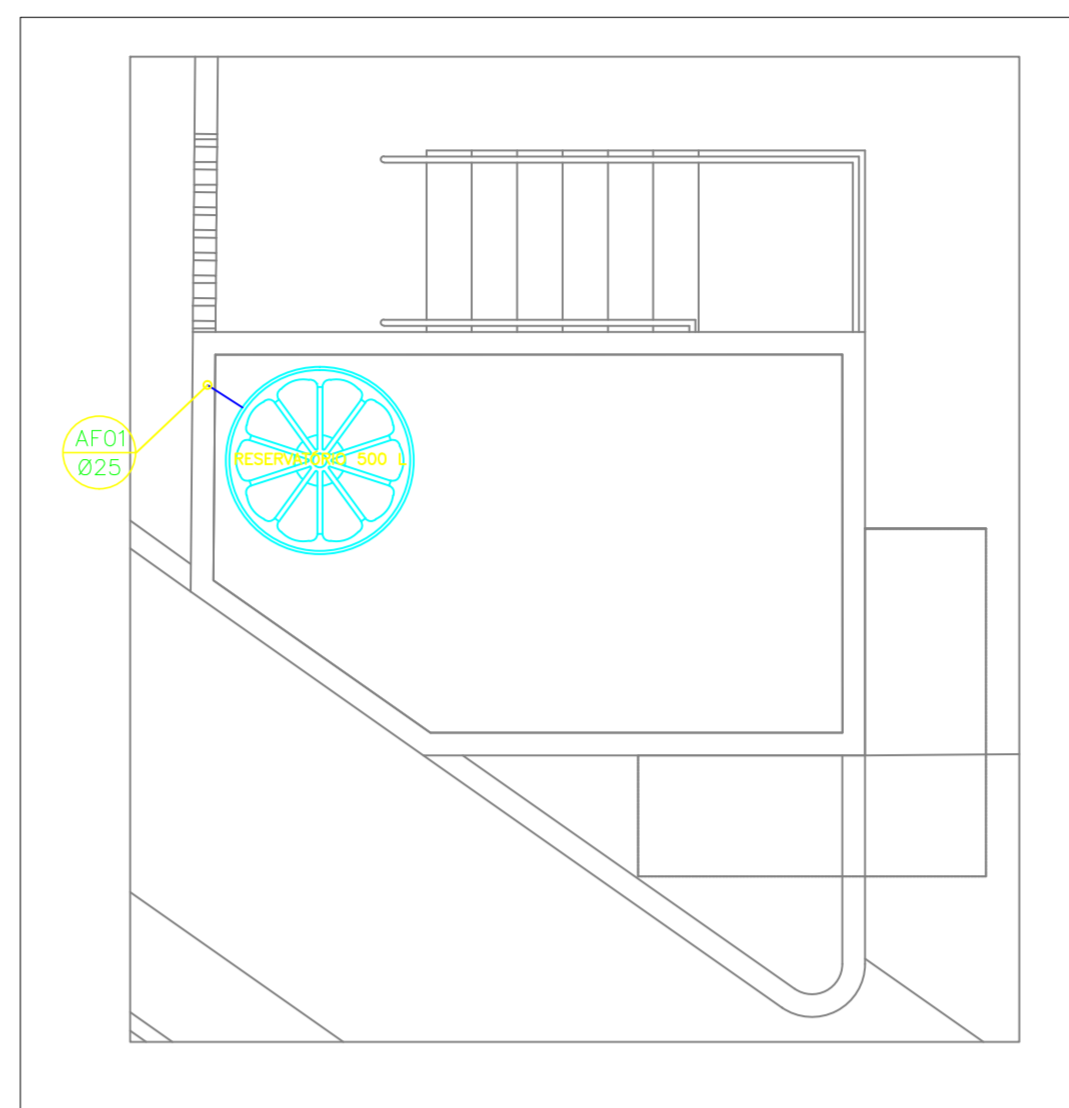


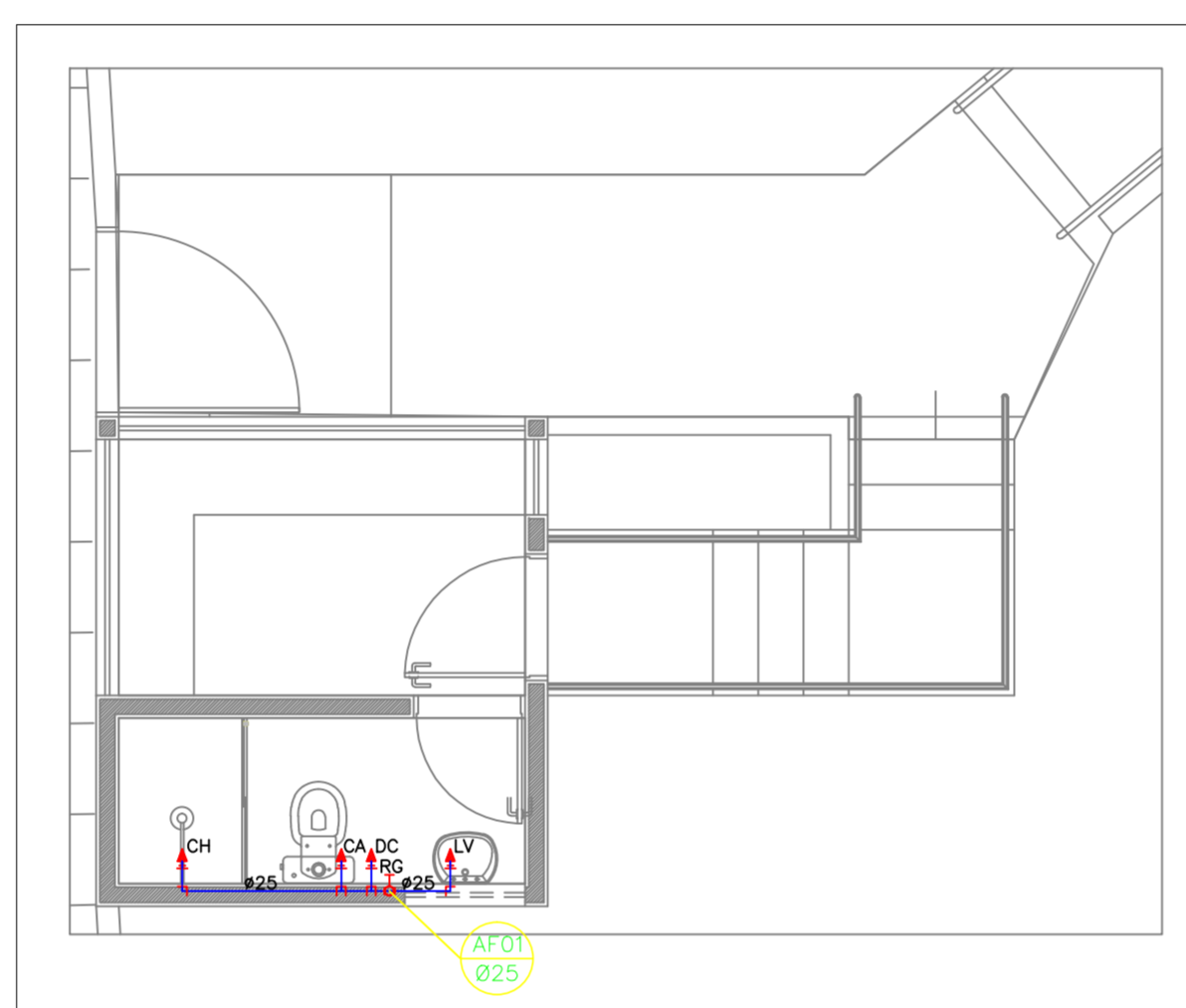
ESQUEMA GERAL - Guarita alunos  
Escala : 1:50



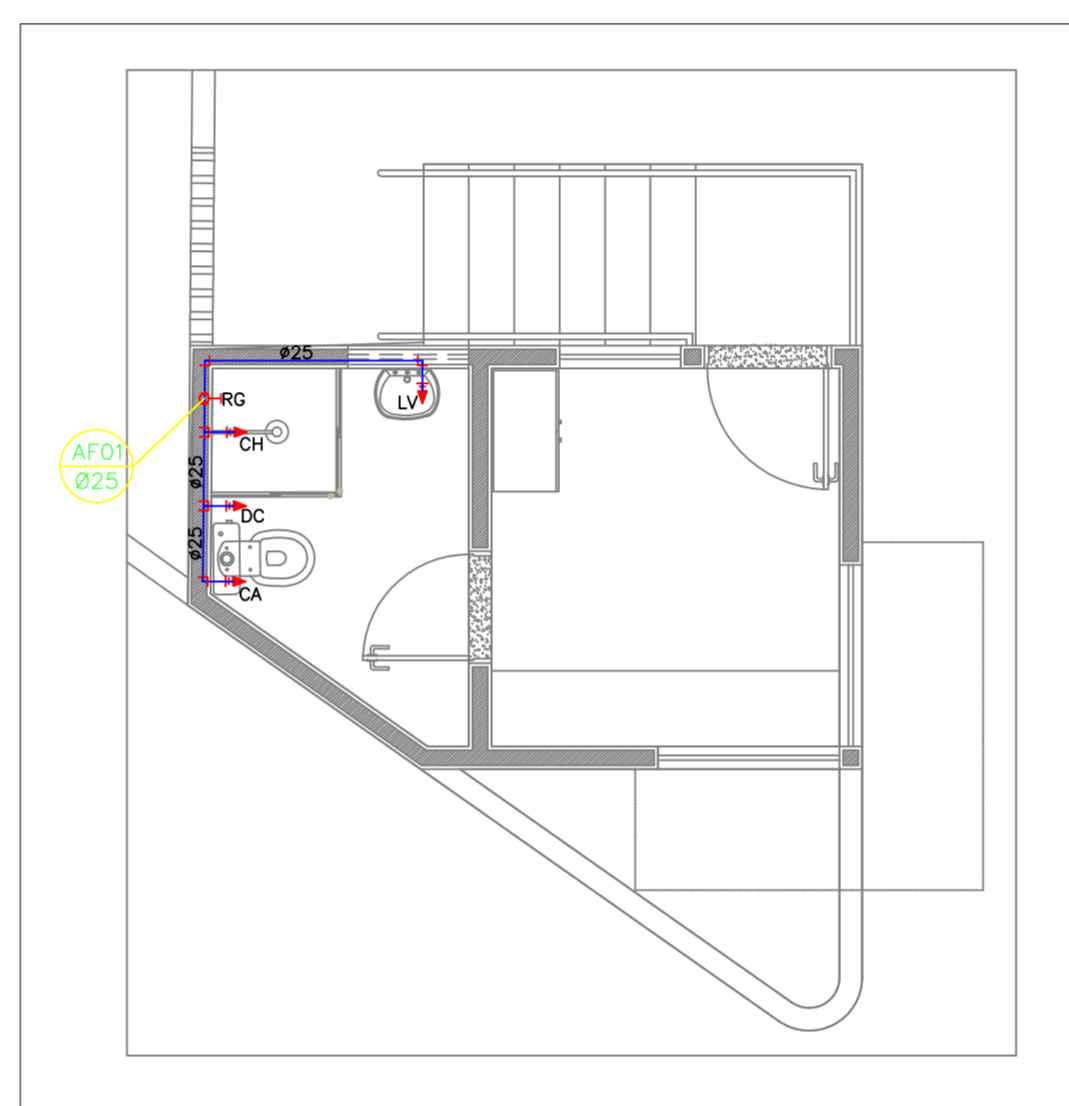
ESQUEMA GERAL (COBERTA) - Guarita saída carros  
Escala : 1:50



ESQUEMA GERAL (COBERTA) - Guarita caminhões  
Escala : 1:50

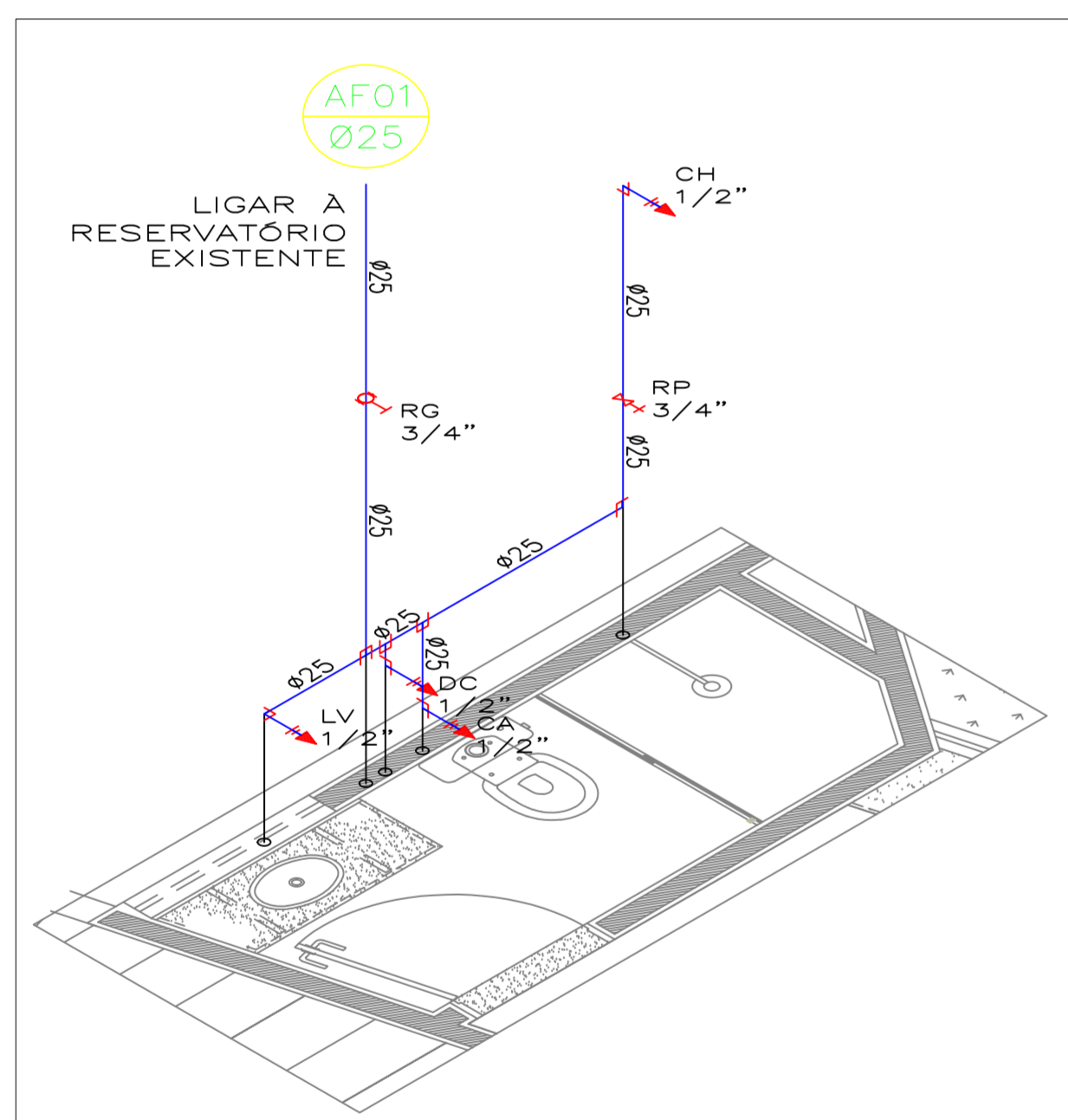


ESQUEMA GERAL - Guarita saída carros  
Escala : 1:50

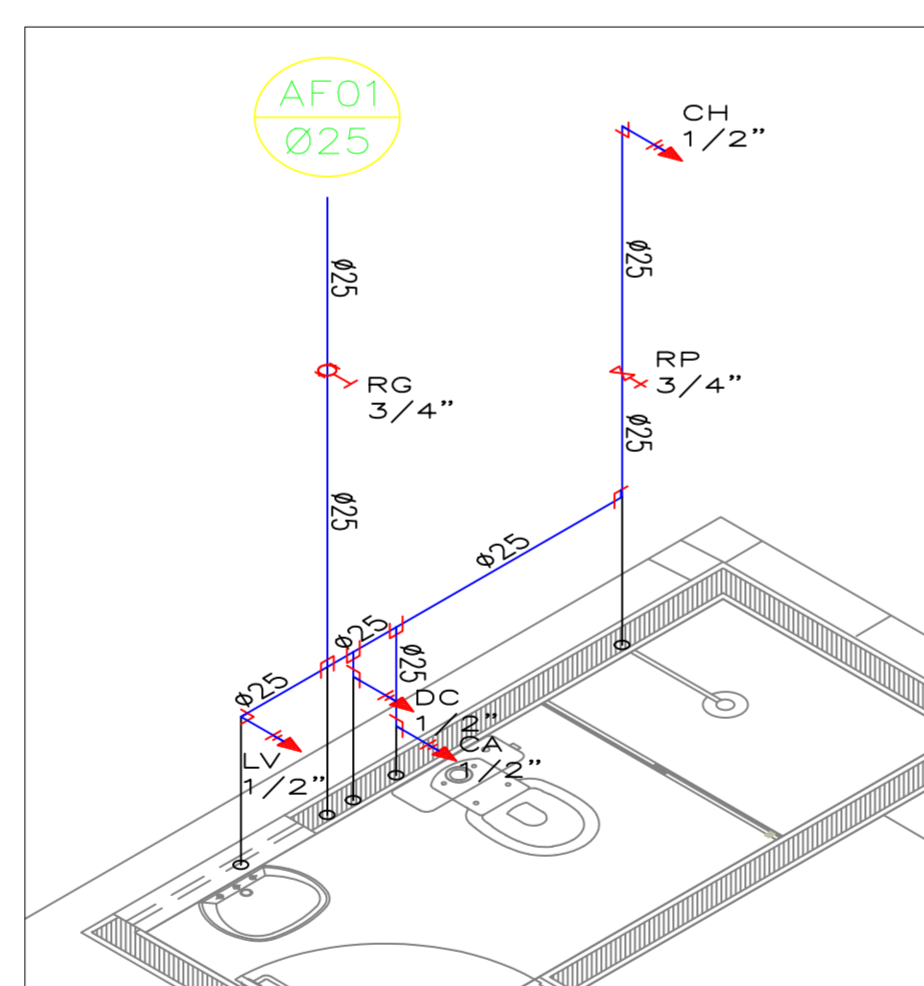


ESQUEMA GERAL - Guarita caminhões  
Escala : 1:50

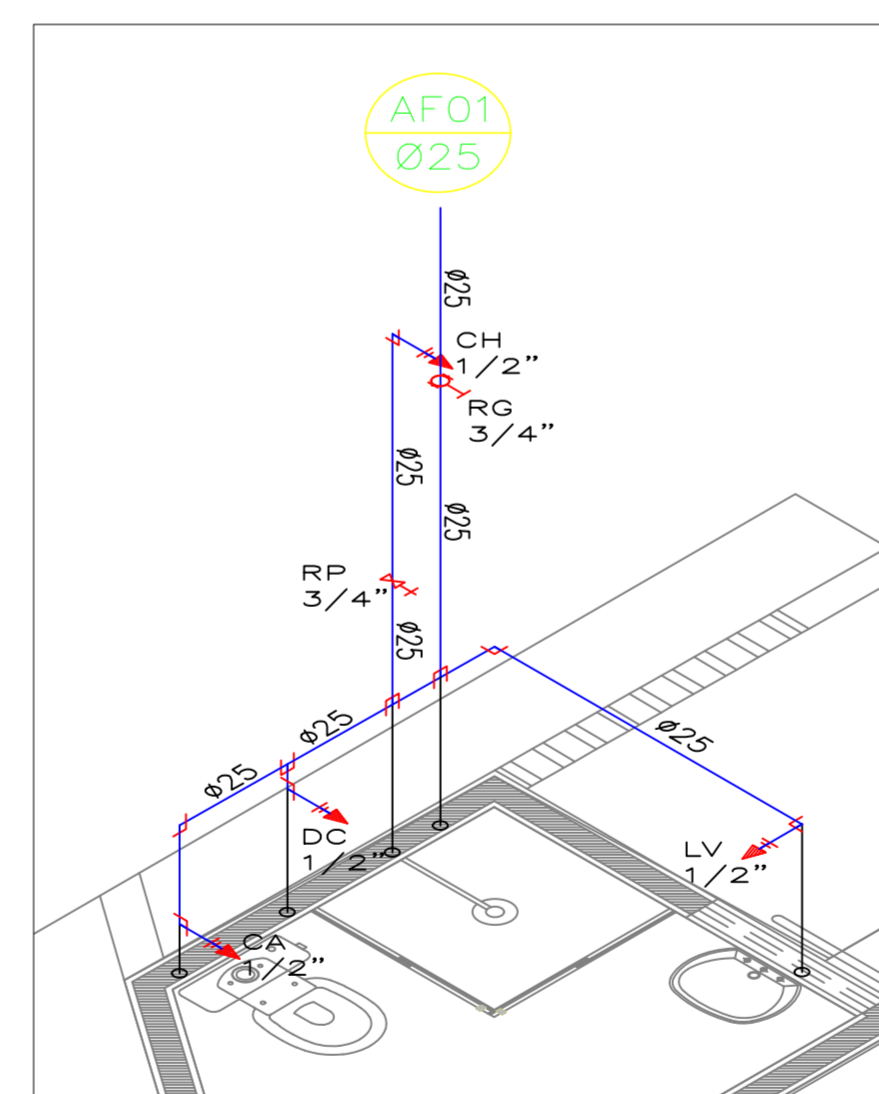
LEGENDA	
RG	REGISTRO DE GAXETA (d=0,30m ou d=1,80m)
RP	REGISTRO DE PRESSÃO (PARA GAXETA d=1,50m) (PARA MICTÓRIO d=1,30m)
VD	VALVULA DE DESCARGA PARA VASO SANITÁRIO (d=1,30m)
LV	PONTO DE AGUA FRIA PARA LAVABO (d=0,50m)
CH	PONTO DE AGUA FRIA PARA CHUVEIRO (d=2,50m)
VO	PONTO DE AGUA FRIA PARA VASO SANITÁRIO COM VALVULA DE DESCARGA (d=0,50m)
CA	PONTO DE AGUA FRIA PARA VASO SANITÁRIO COM GAXETA (d=0,30m)
DC	PONTO DE AGUA FRIA PARA DUCHA (d=0,50m)
MC	PONTO DE AGUA FRIA PARA MICTÓRIO (d=0,50m)
PA	PONTO DE AGUA FRIA PARA PIA (d=1,50m)
PA	TUBULAÇÃO DE AGUA FRIA
PA	TUBULAÇÃO DE AGUA FRIA PELO TETO
AF00	COLUMNA DE AGUA FRIA



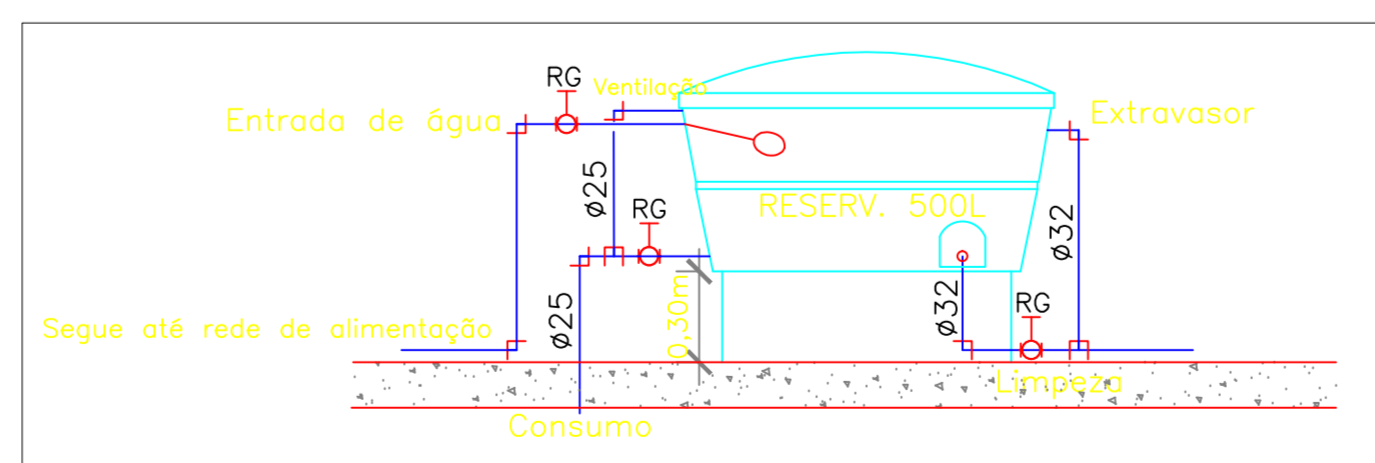
ISOMÉTRICO - Guarita alunos  
Escala : 1:25



ISOMÉTRICO - Guarita saída carros  
Escala : 1:25



ISOMÉTRICO - Guarita caminhões  
Escala : 1:25



DETALHE RESERVATÓRIOS  
Escala : 1:25

- CONFERIR MEDIDAS NO LOCAL.

RESPONSÁVEL PELO PROJETO \_\_\_\_\_

APROVAÇÃO DO CAMPUS \_\_\_\_\_

RESPONSÁVEL PELA OBRA \_\_\_\_\_

REVISÃO	DESCRIPTIVO	DATA	RESPONSÁVEL

DADOS DO PROJETO:  
ÁREA DE REFORMA: \_\_\_\_\_

ENTIDADE: **INSTITUTO FEDERAL DE EDUCAÇÃO, CIÊNCIA E TECNOLOGIA ALAGOAS**  
RUA ODILON VASCONCELOS, 103 - JATIÚCA - MACEIÓ-ALAGOAS. CEP:57036-660. FONE (CPO): (82) 8113-6425

PROJETO: PRDI	PROJETO: PROJETO DE REFORMA DA CALÇADA E GUARITAS DO CAMPUS MACEIÓ DO IFAL	FOLHA
PROJETO: DIEX	ESQUEMAS GERAIS, DETALHE E ISOMÉTRICOS DE AGUA FRIA	01/03
DIRETORIA DE INFRAESTRUTURA E EXPANSÃO	ESCALA: INDICADA	TIPO DE DESENHO: HIDROSSANITÁRIO
ENDEREÇO DA OBRA: RUA MIZAEL DOMINGUES, 73, CENTRO MACEIÓ - AL.	DATA: OUT 2015	
PROJETISTA: DESENHISTA: ENG. GABRIELA VEIGA		