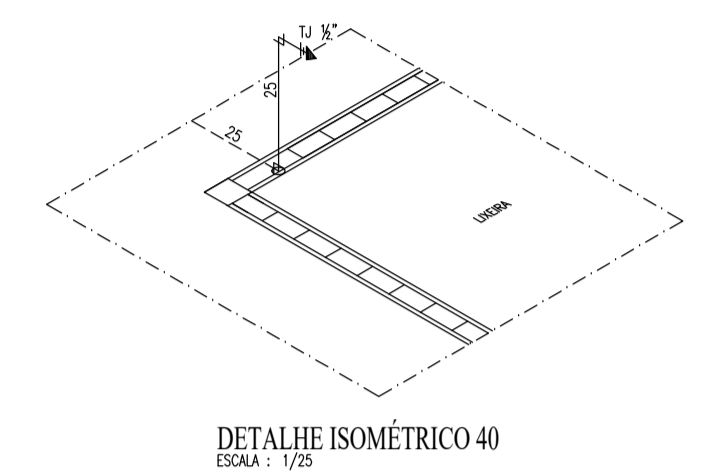
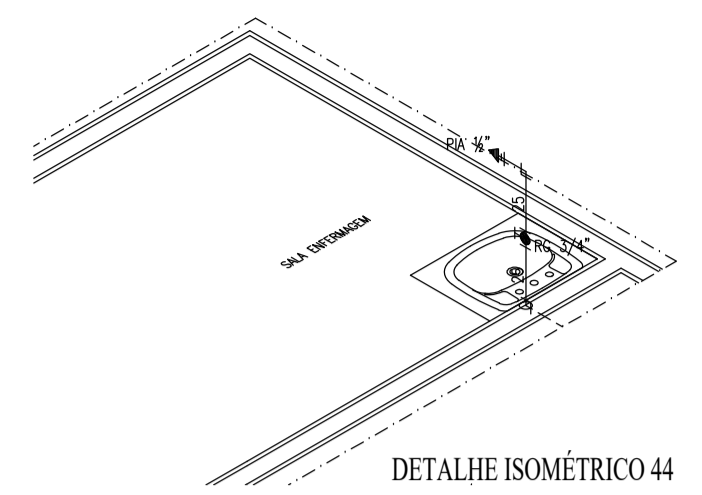
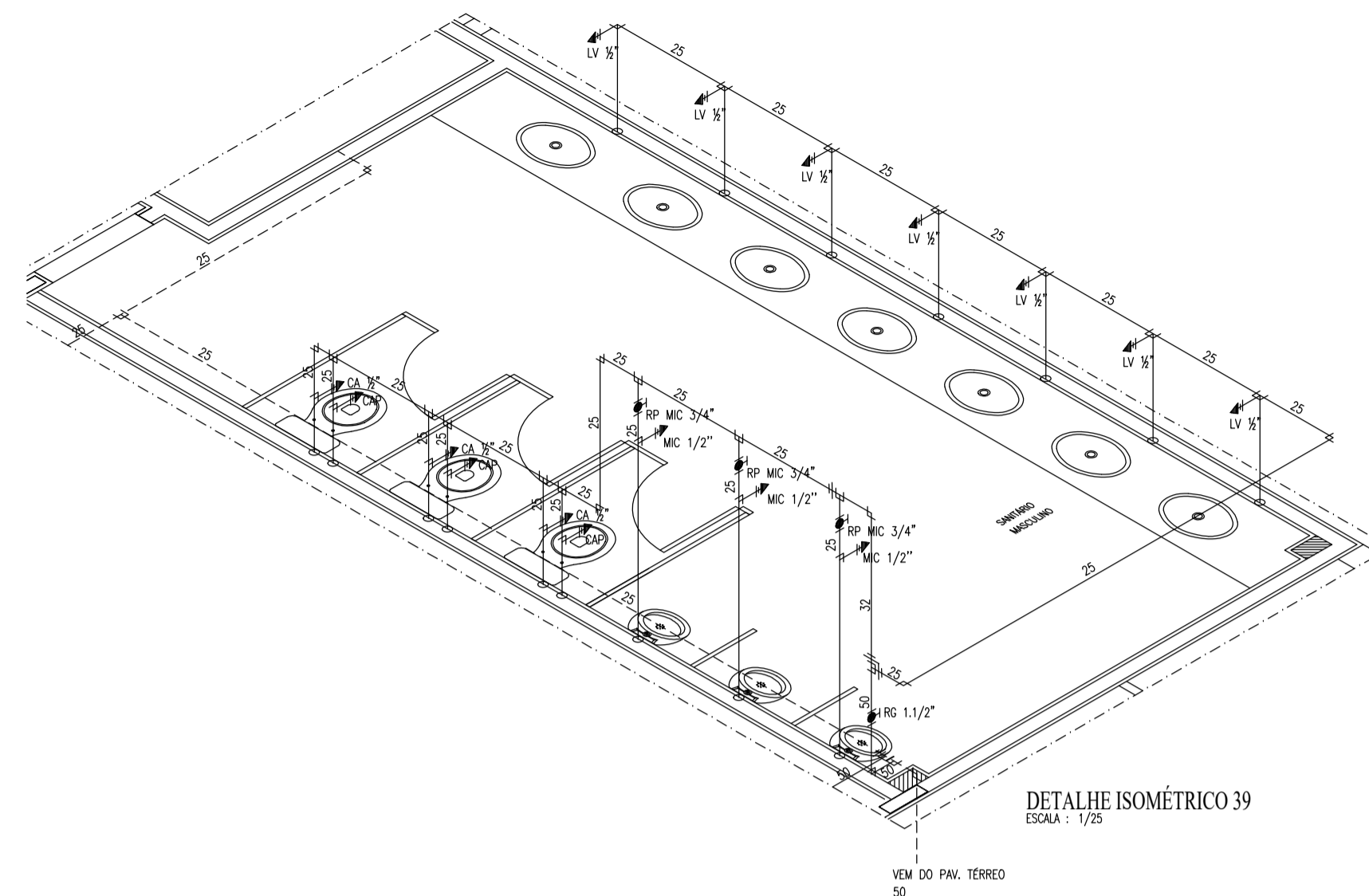
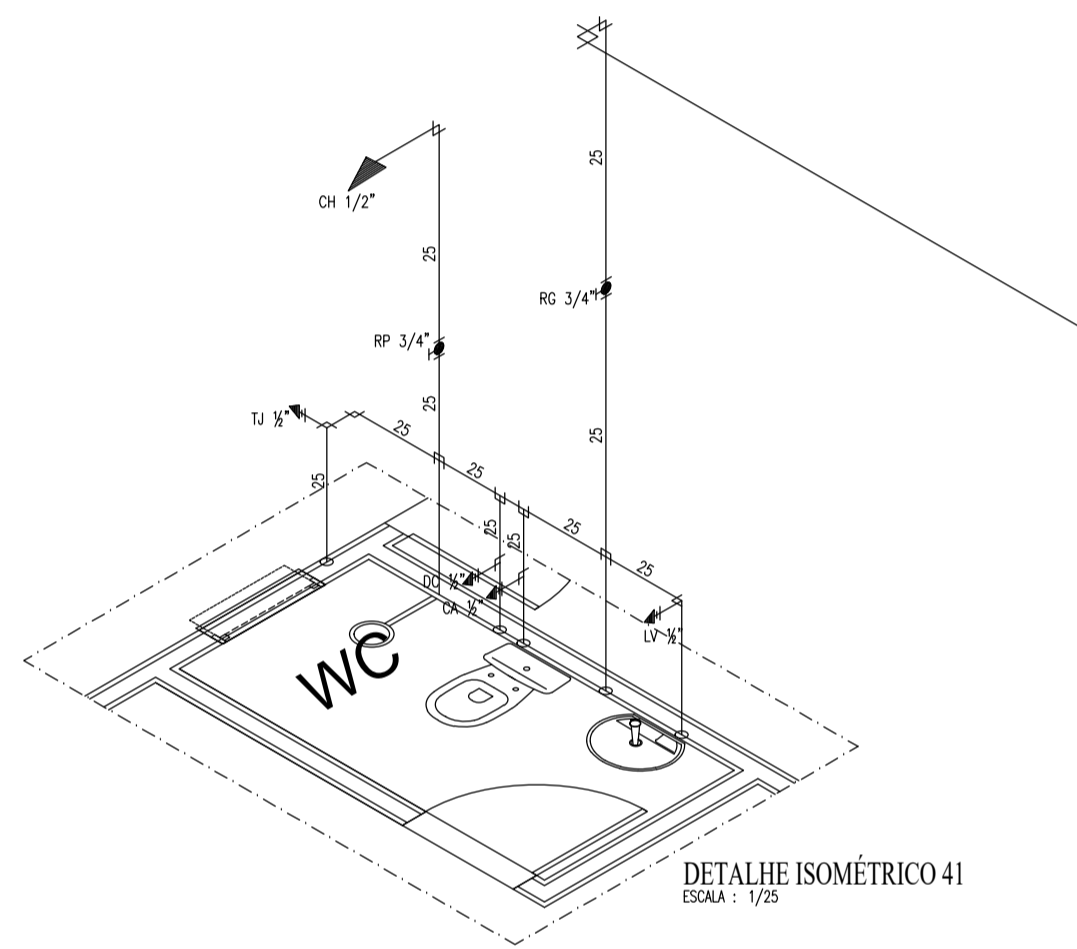
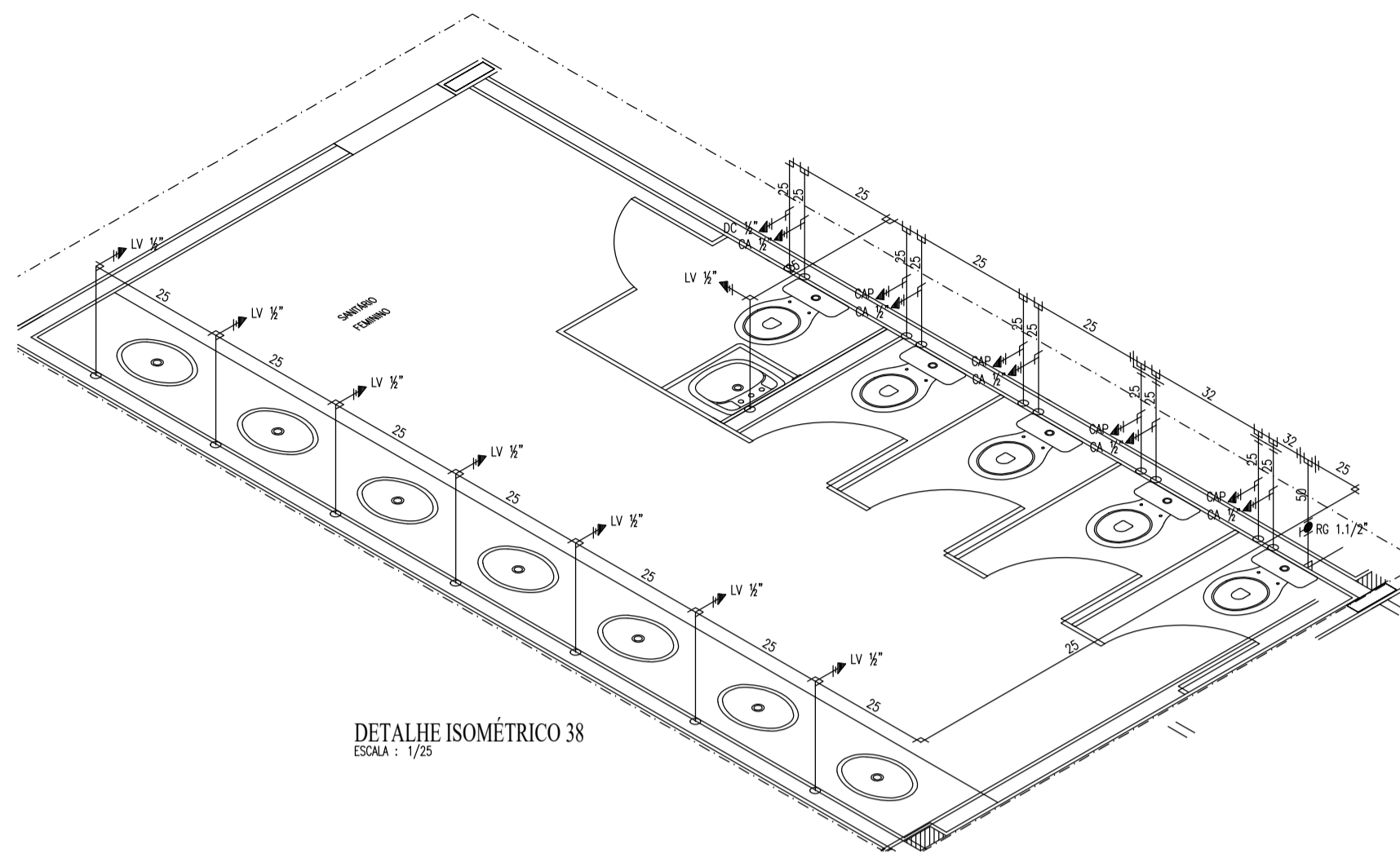
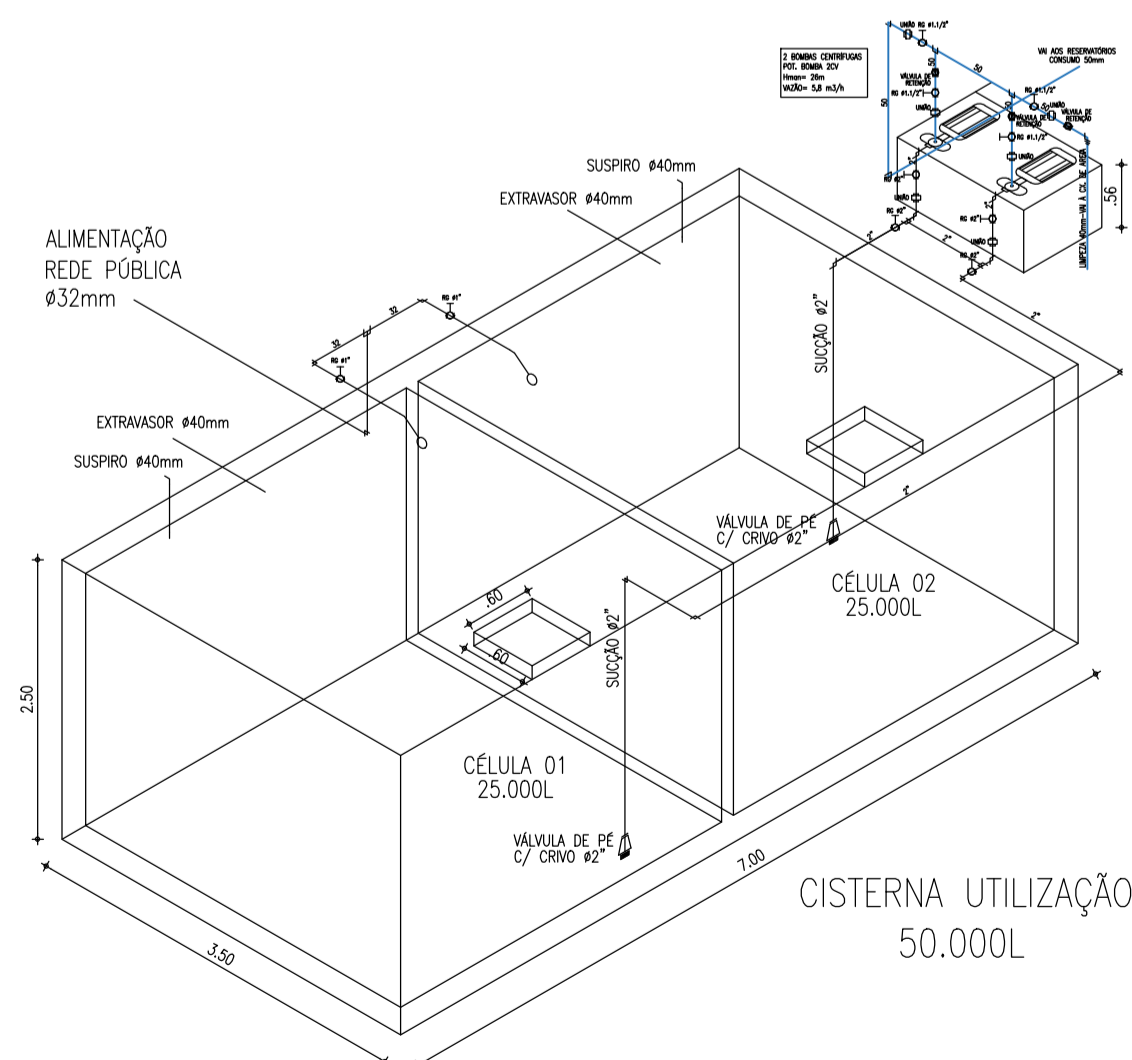
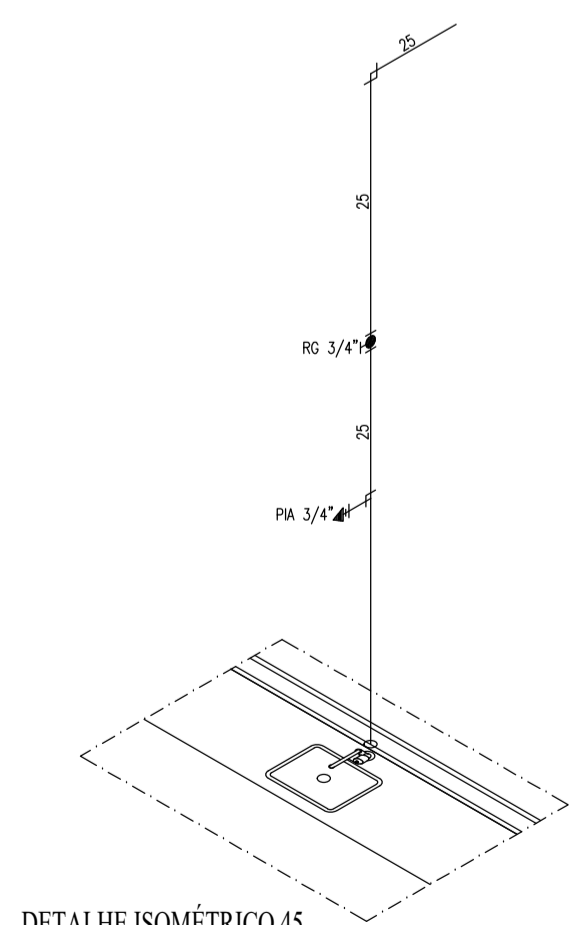
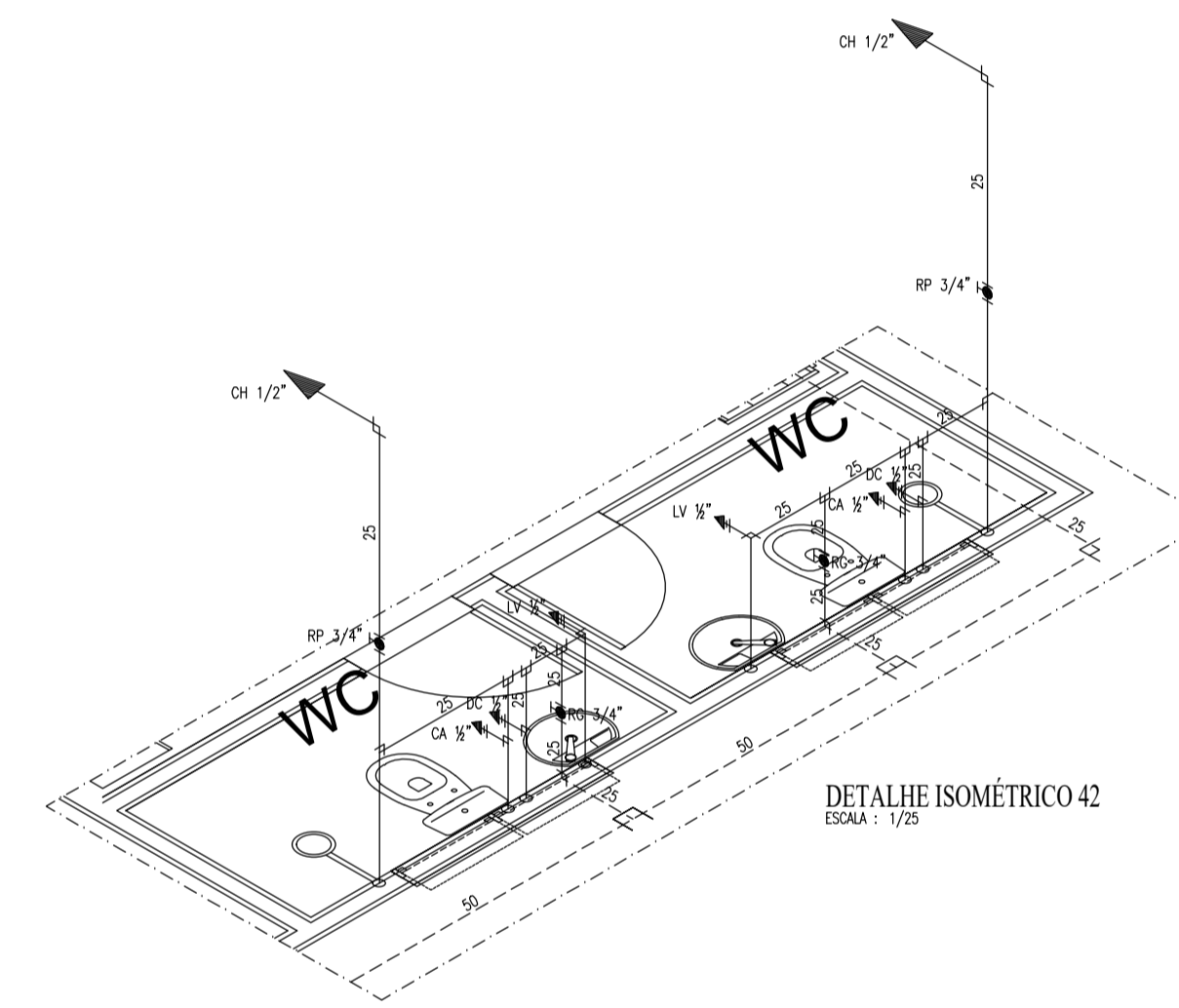
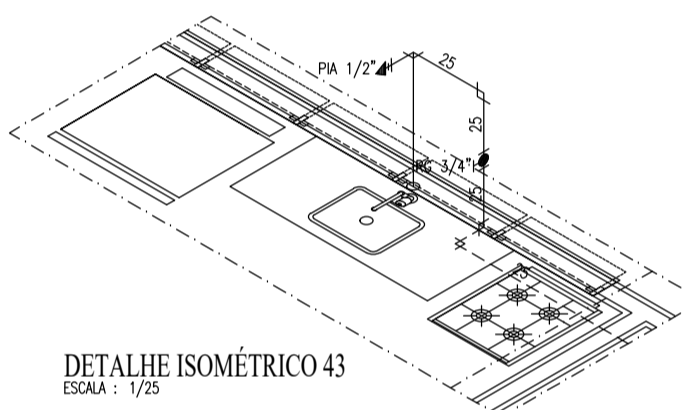


DETALHE ISOMÉTRICO RESERVATÓRIOS UTILIZAÇÃO 1 E 2 E REÚSO
ESCALA: 1/25

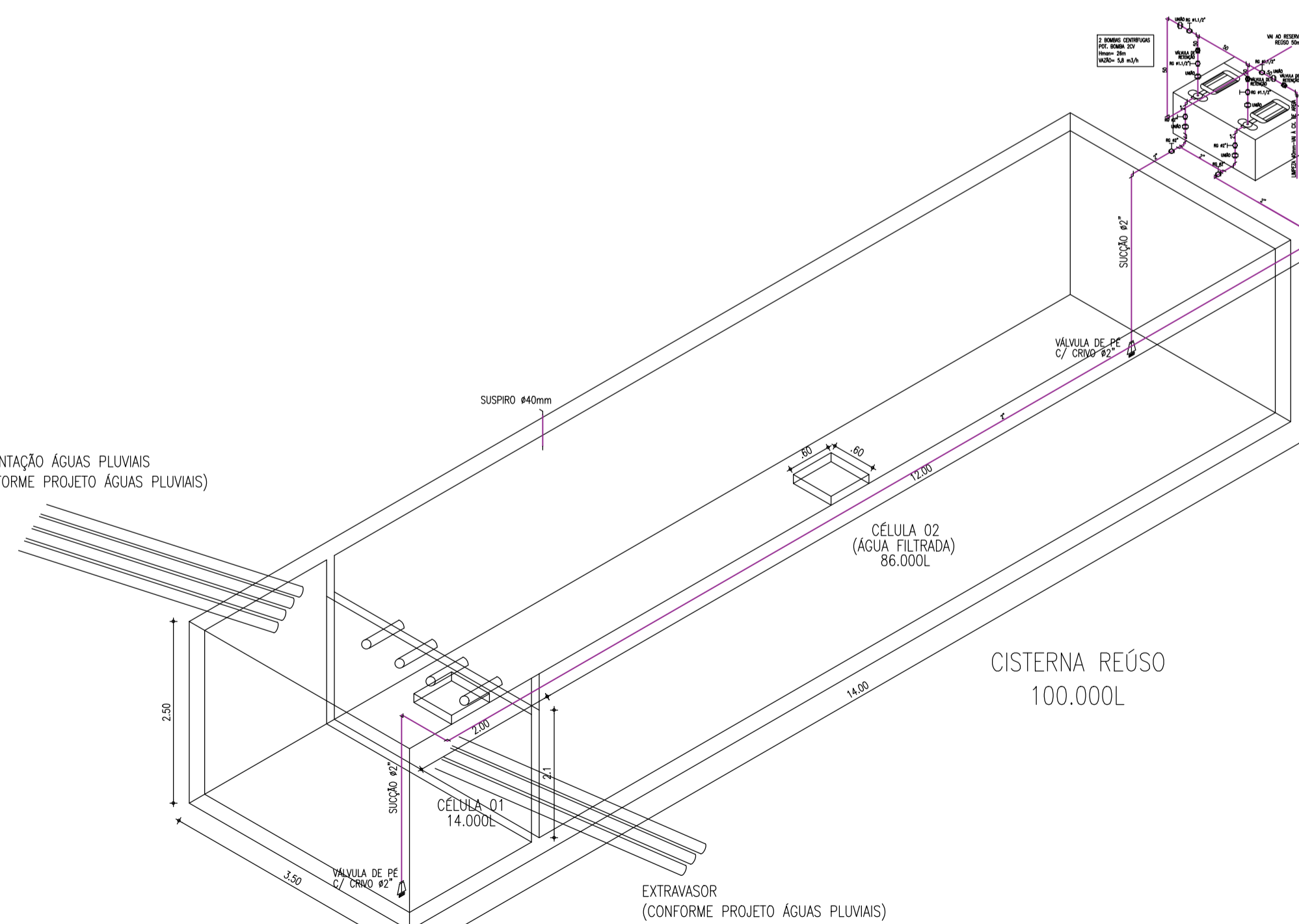


ALTURA DOS PONTOS HIDRÁULICOS

TU 1/2"	PUNTO DE AGUA PARA TORNEIRA DE JARDIM DE 1/2", ALTURA DE 0.60m.
LV 1/2"	PUNTO DE AGUA PARA LABORIO DE 1/2", ALTURA DE 0.60m.
TAQ 1/2"	PUNTO DE AGUA PARA TANQUE DE 1/2", ALTURA DE 0.90m.
PA 3/4"	PUNTO DE AGUA PARA PA DE 3/4", ALTURA DE 0.60m OU 1.10m.
PA 1/2"	PUNTO DE AGUA PARA PA DE 1/2", ALTURA DE 0.60m.
LO 3/4"	PUNTO DE AGUA PARA LAVA-OLHOS DE 3/4", ALTURA DE 2.10m.
CA 1/2"	PUNTO DE AGUA PARA CAIXA DESCARGA ACOPLADA DE 1/2", ALTURA DE 0.30m.
DC 1/2"	PUNTO DE AGUA PARA DUCHA DE 1/2", ALTURA DE 0.30m.
VO 1/2"	PUNTO DE AGUA PARA VALVULA DE DESCARGA DE 1.1/2", ALTURA DE 0.30m.
VO 1.1/2"	VALVULA DE DESCARGA DE 1.1/2", ALTURA DE 1.10m.
CH 1/2"	PUNTO DE AGUA PARA CHUVEIRO DE 1/2", ALTURA DE 2.10m.
RP 3/4"	REGISTRO DE PRESSAO PARA CHUVEIRO DE 3/4", ALTURA DE 1.10m.
MC 1/2"	PUNTO DE AGUA PARA MICTÓRIO DE 1/2", ALTURA DE 1.30m.
VO 3/4"	VALVULA DE DESCARGA PARA MICTÓRIO DE 3/4", ALTURA DE 1.30m.
RG 3/4"	REGISTRO DE GAIETA DE 3/4", ALTURA DE 0.30m OU 1.80m.



ALIMENTAÇÃO ÁGUAS PLUVIAIS (CONFORME PROJETO ÁGUAS PLUVIAIS)



FNDE Fundo Nacional do Desenvolvimento da Educação

Ministério da Educação

INSTITUTO FEDERAL DE EDUCAÇÃO, CIÊNCIA E TECNOLOGIA ALAGOAS

ENDEREÇO: AL 210, KM 10, FAZENDA RIACHÃO, CEP: 57100-000, RIO LARGO-AL

MUNICÍPIO - UF: RIO LARGO - AL

PROPRIETÁRIO: INSTITUTO FEDERAL DE ALAGOAS

AUTORES DO PROJETO: I

RESPONSÁVEL TÉCNICO:

RESP. TÉCNICO	CREA
	CREA
	RA

PROJETO EXECUTIVO

INSTALAÇÕES HIDRÁULICAS		PROJETO 04.01
COORDENAÇÃO CGEST - Coordenação Geral de Infra-estrutural FNDE	DESCRIÇÃO DETALHES ISOMÉTRICOS 38 AO 44 CAIXAS D'ÁGUA, CISTERNAS	HID
ÁREA DO TERRENO: 8,072 ha	LEGENDA	
REVISÃO R-01 R-02 R-03	DESENHO DIE - CE DIE - IFAL	FRANCHA 08/08
	ESCALA INDICADA DATA EMISSÃO OUTUBRO/2018	