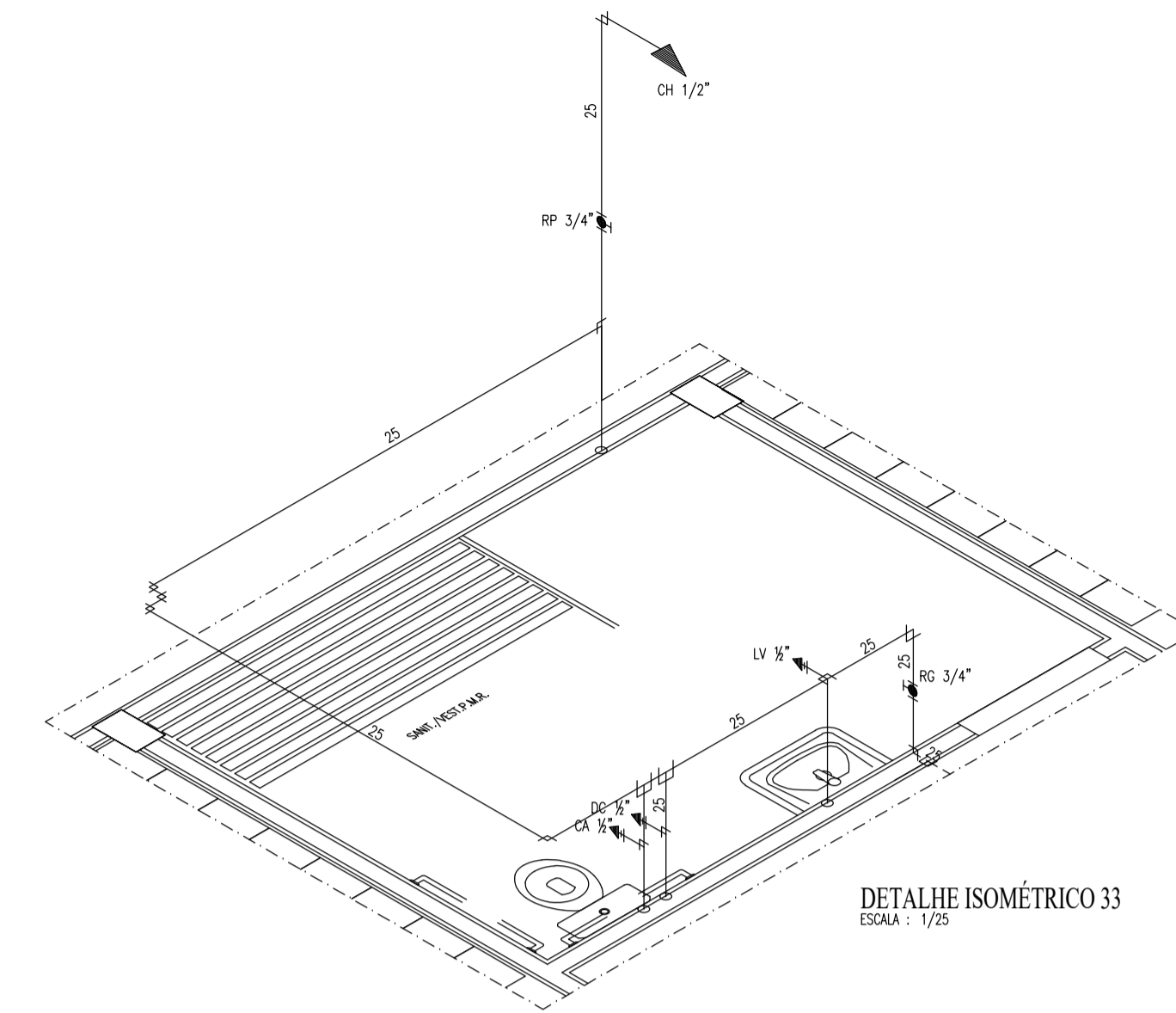
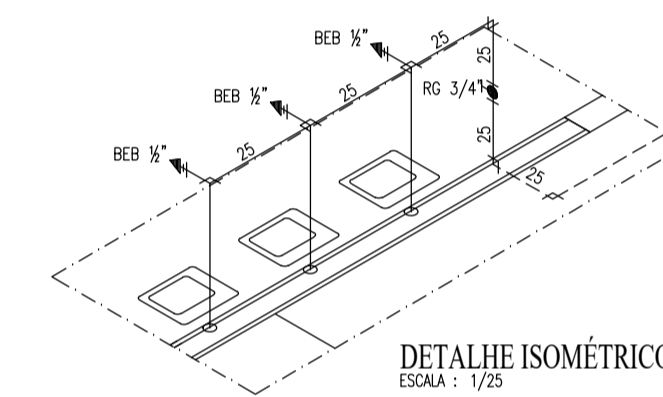


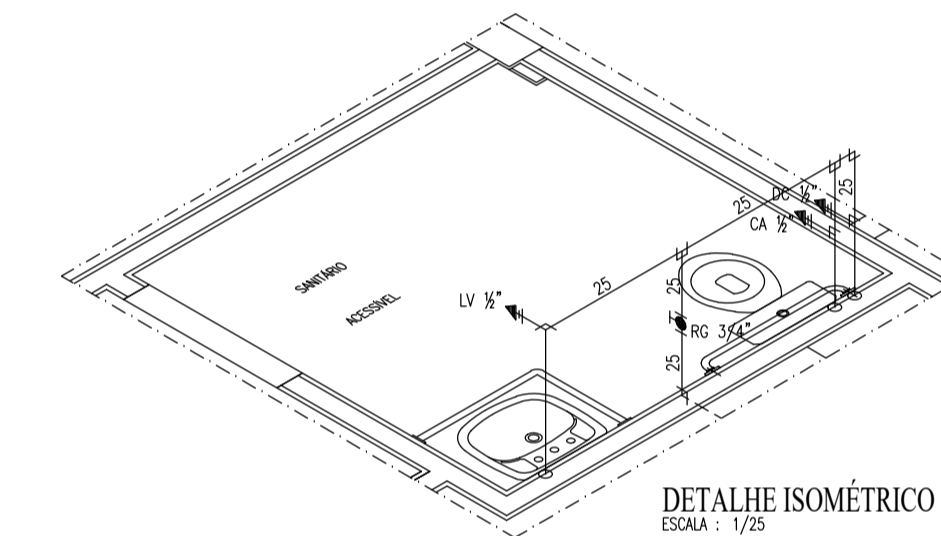
DETALHE ISOMÉTRICO 34
ESCALA: 1/25



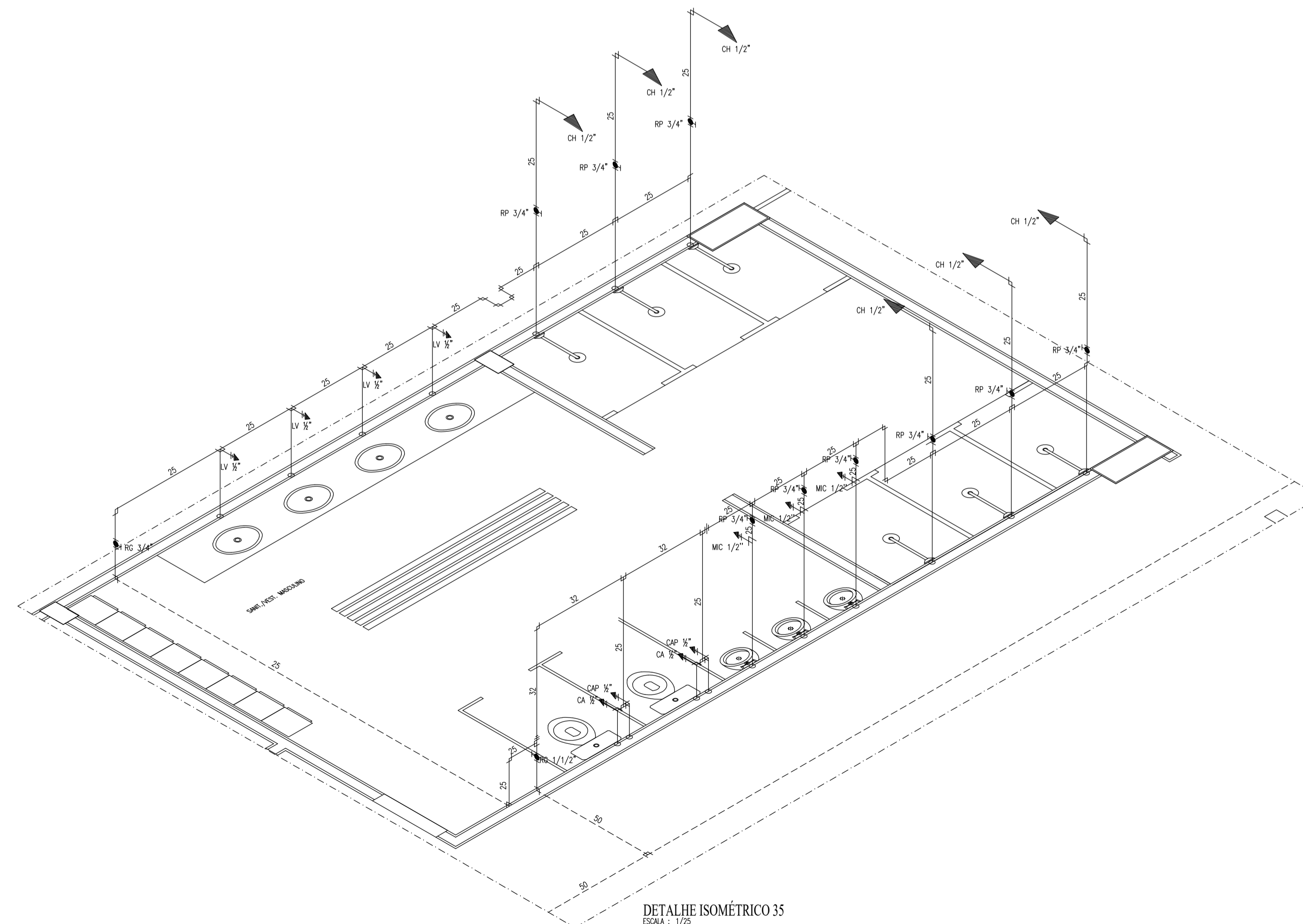
DETALHE ISOMÉTRICO 33
ESCALA: 1/25



DETALHE ISOMÉTRICO 36
ESCALA: 1/25



DETALHE ISOMÉTRICO 37
ESCALA: 1/25



DETALHE ISOMÉTRICO 35
ESCALA: 1/25

ALTURA DOS PONTOS HIDRÁULICOS

TJ 1/2"	PONTO DE ÁGUA PARA TORNEIRA DE JARDIM DE 1/2", ALTURA DE 0.60m.
LV 1/2"	PONTO DE ÁGUA PARA LAVABO DE 1/2", ALTURA DE 0.60m.
TAQ 1/2"	PONTO DE ÁGUA PARA TANQUE DE 1/2", ALTURA DE 0.90m.
PIA 3/4"	PONTO DE ÁGUA PARA PIA DE 3/4", ALTURA DE 0.60m OU 1.10m.
PIA 1/2"	PONTO DE ÁGUA PARA PIA DE 1/2", ALTURA DE 0.60m.
LD 3/4"	PONTO DE ÁGUA PARA LAVA-OLHOS DE 3/4", ALTURA DE 2.10m.
CA 1/2"	PONTO DE ÁGUA PARA CAXA DE DESCARGA ACOPLADA DE 1/2", ALTURA DE 0.30m.
DC 1/2"	PONTO DE ÁGUA PARA DUCHA DE 1/2", ALTURA DE 0.30m.
VD 1.1/2"	PONTO DE ÁGUA PARA VÁLVULA DE DESCARGA DE 1.1/2", ALTURA DE 0.30m.
VD 1.1/2"	VÁLVULA DE DESCARGA DE 1.1/2", ALTURA DE 1.10m.
CH 1/2"	PONTO DE ÁGUA PARA CHUVEIRO DE 1/2", ALTURA DE 2.10m.
RP 3/4"	REGISTRO DE PRESSÃO PARA CHUVEIRO DE 3/4", ALTURA DE 1.10m.
RP 3/4"	REGISTRO DE PRESSÃO PARA MICTÓRIO DE 3/4", ALTURA DE 1.30m.
MC 1/2"	PONTO DE ÁGUA PARA MICTÓRIO DE 1/2", ALTURA DE 1.10m.
VD 3/4"	VÁLVULA DE DESCARGA PARA MICTÓRIO DE 3/4", ALTURA DE 1.30m.
RG 3/4"	REGISTRO DE GAVETA DE 3/4", ALTURA DE 0.30m OU 1.80m.

FNDE Fundo Nacional de Desenvolvimento da Educação
Ministério da Educação

INSTITUTO FEDERAL DE EDUCAÇÃO, CIÊNCIA E TECNOLOGIA ALAGOAS

ENDEREÇO: AL 210, KM 10, FAZENDA RIACHÃO, CEP: 57100-000, RIO LARGO-AL

MUNICÍPIO - UF: RIO LARGO - AL

PROPRIETÁRIO: INSTITUTO FEDERAL DE ALAGOAS

AUTORES DO PROJETO:

RESPONSÁVEL TÉCNICO:

RESP. TÉCNICO	CREA
	CREA
	RA

PROJETO EXECUTIVO

INSTALAÇÕES HIDRÁULICAS

COORDENAÇÃO: CGEST - Coordenação Geral de Infra-estrutura FNDE

ÁREA DO TERRENO: 8,072 ha

REVISÃO: R-01 5,884,72m² R-02 R-03

DESENHO: DER - CE DIER - IFAL

ESCALA: INDICADA

DATA EMISSÃO: 05/10/2018

PROJETO 04.01

DESCRIÇÃO

DETALHES ISOMÉTRICOS 32 A 37

LEGENDA

HID

PRANCHA: 07/08