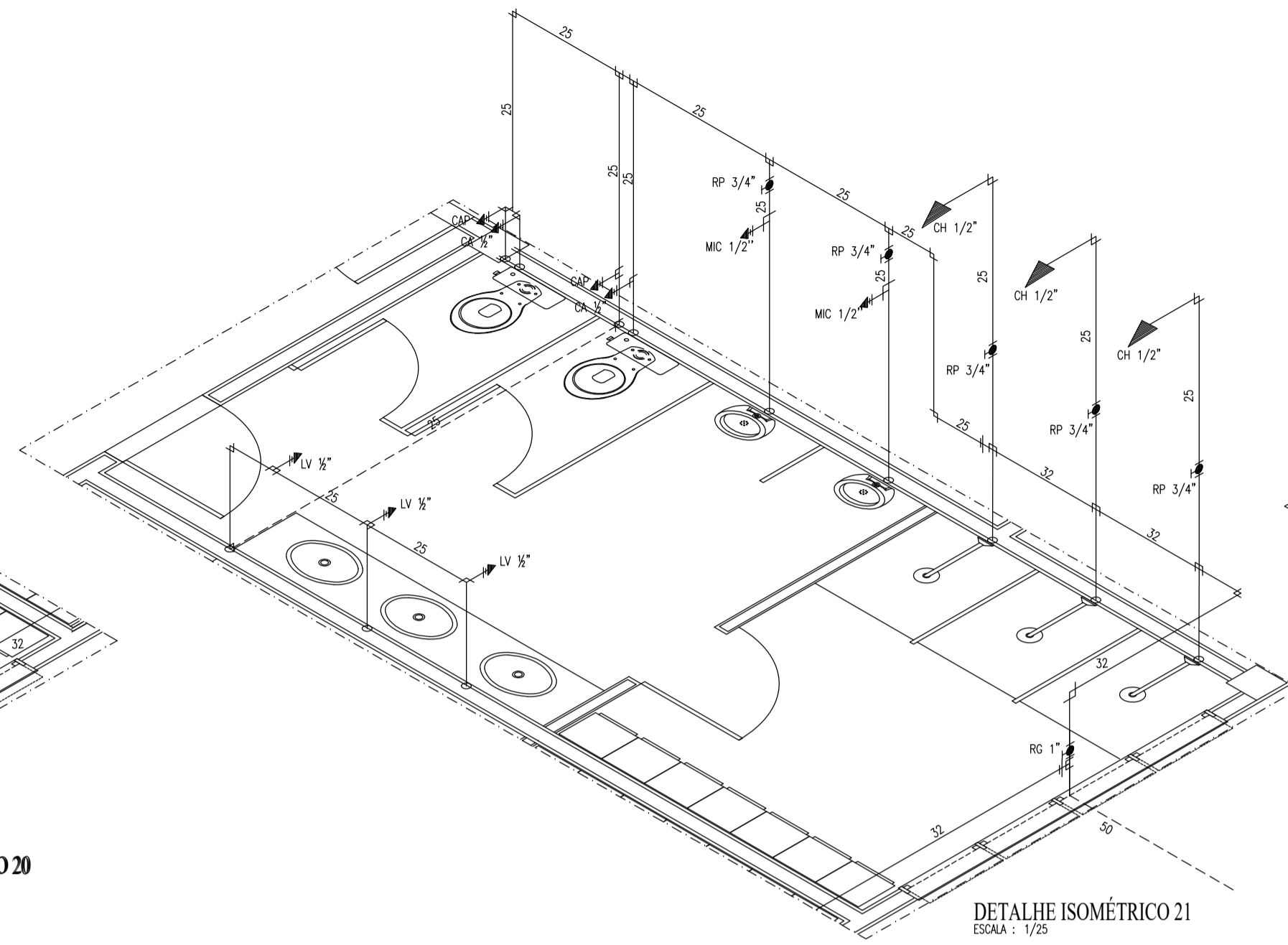
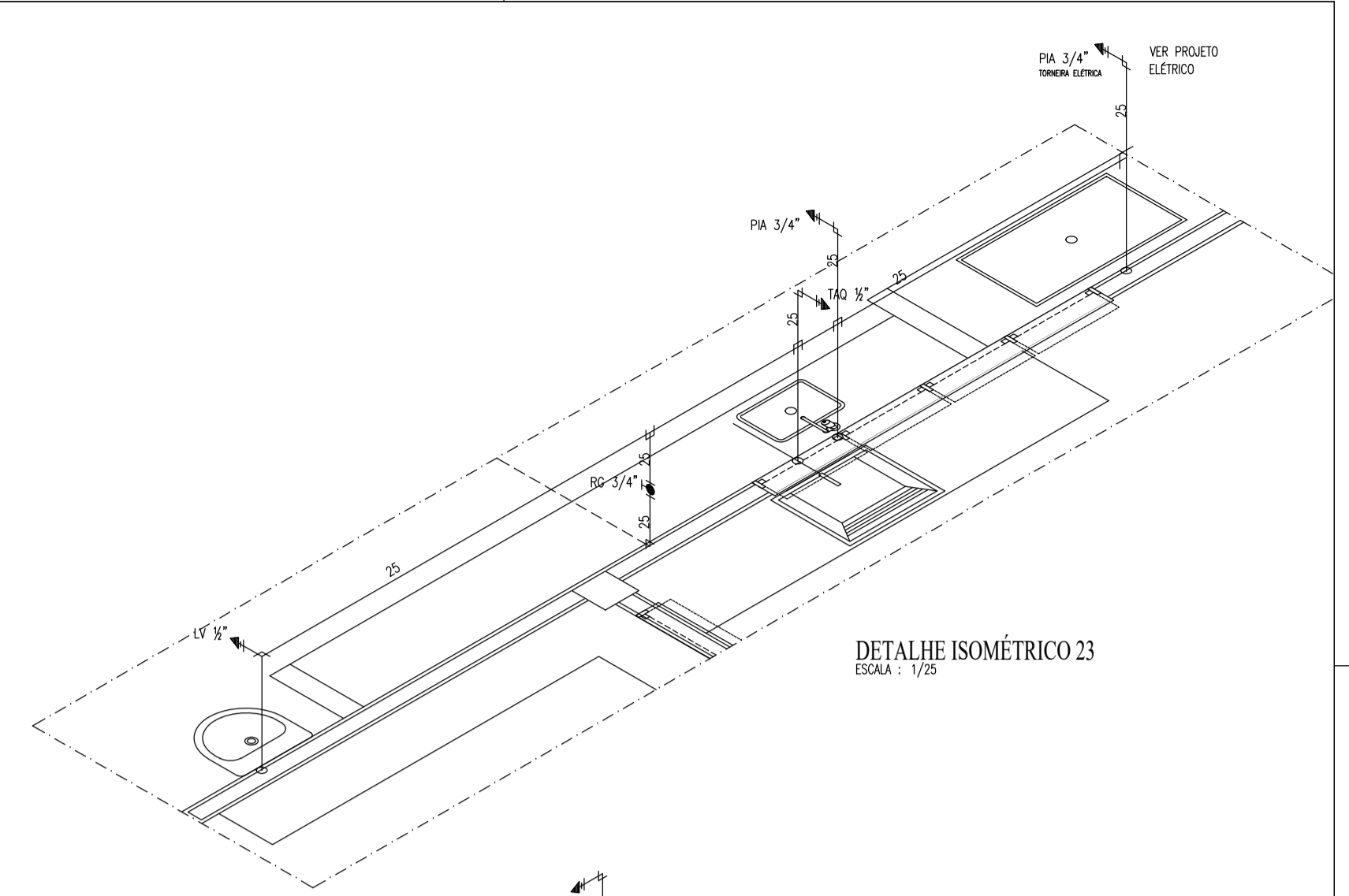


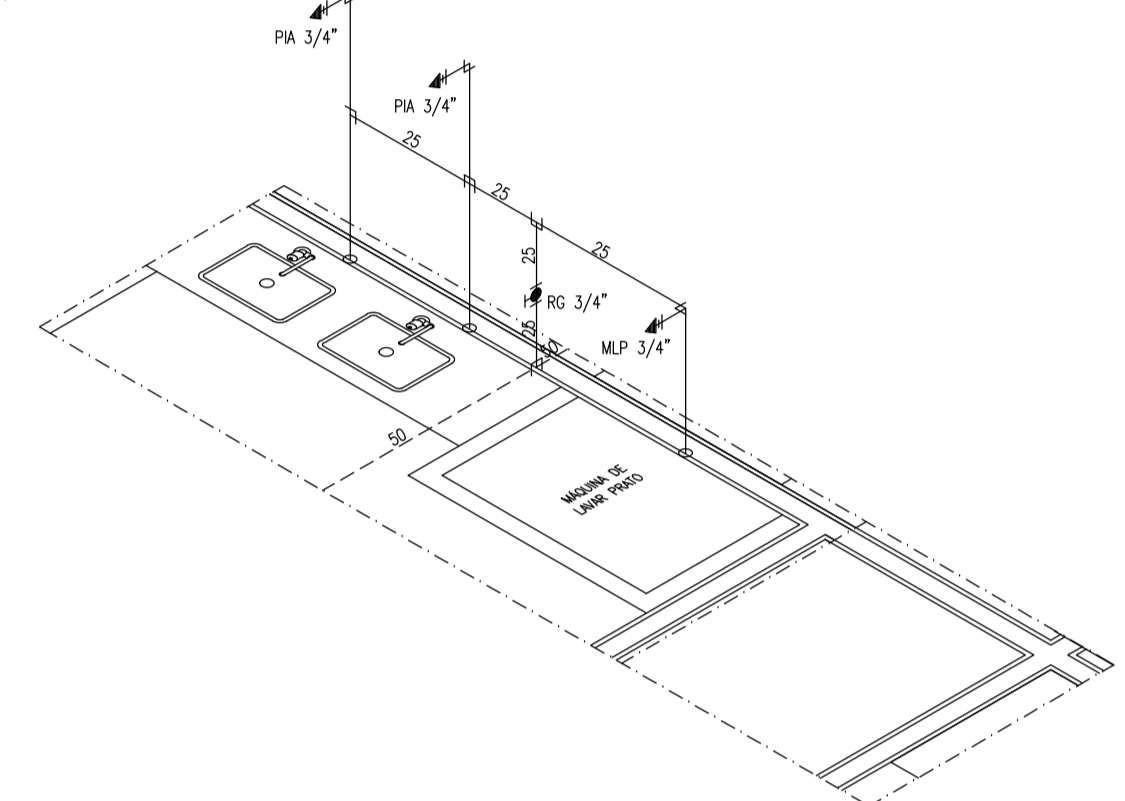
DETALHE ISOMÉTRICO 20
ESCALA: 1/25



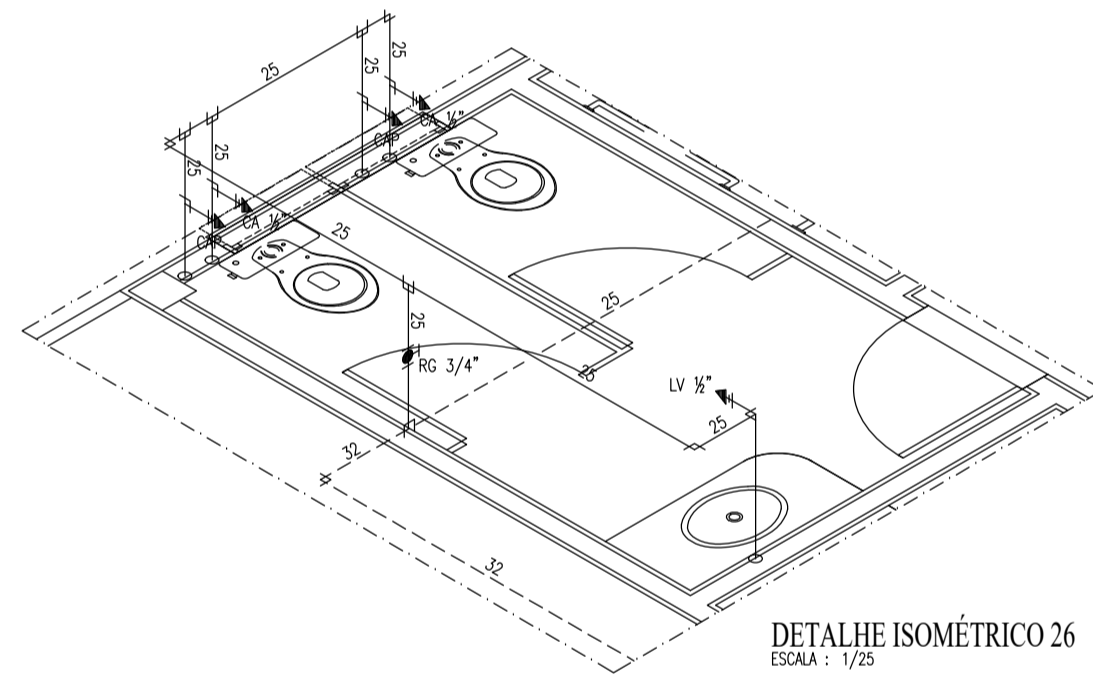
DETALHE ISOMÉTRICO 21
ESCALA: 1/25



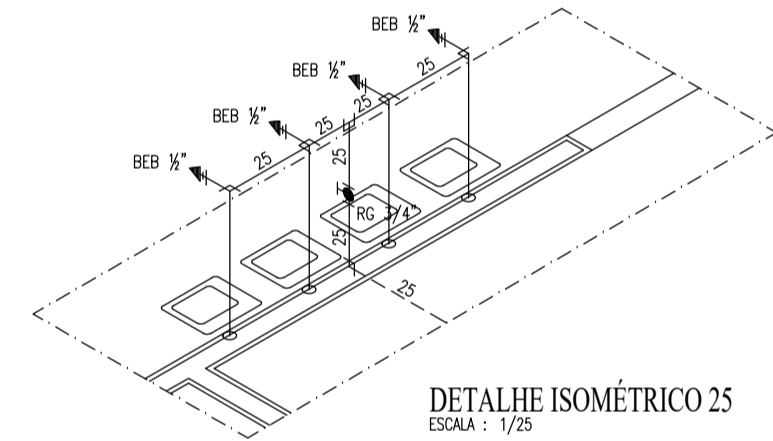
DETALHE ISOMÉTRICO 23
ESCALA: 1/25



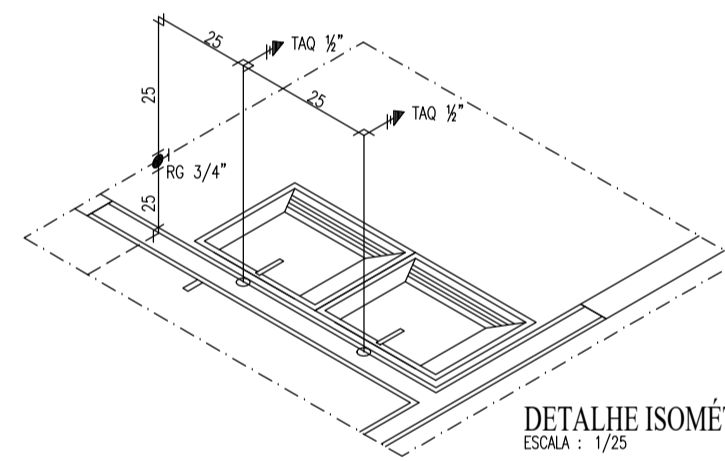
DETALHE ISOMÉTRICO 24
ESCALA: 1/25



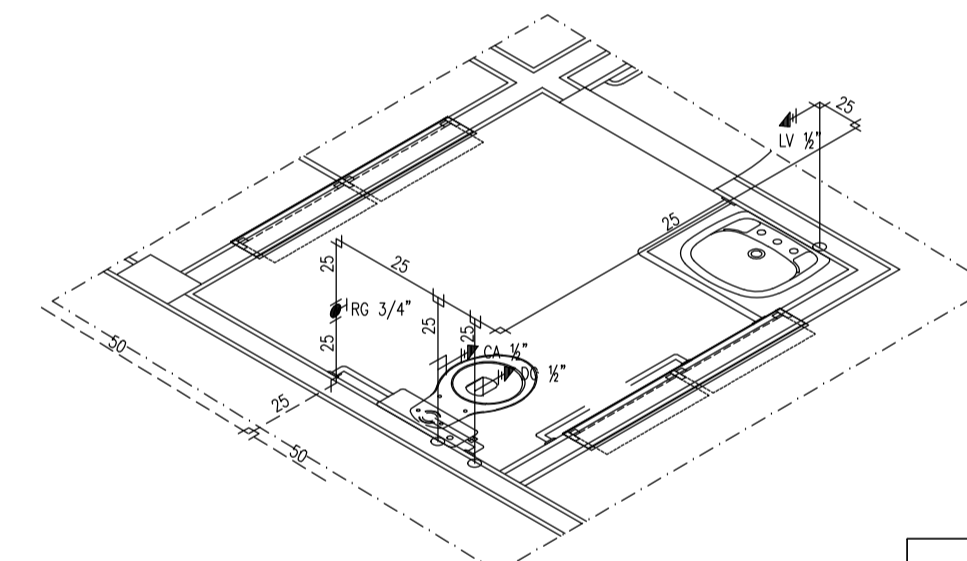
DETALHE ISOMÉTRICO 26
ESCALA: 1/25



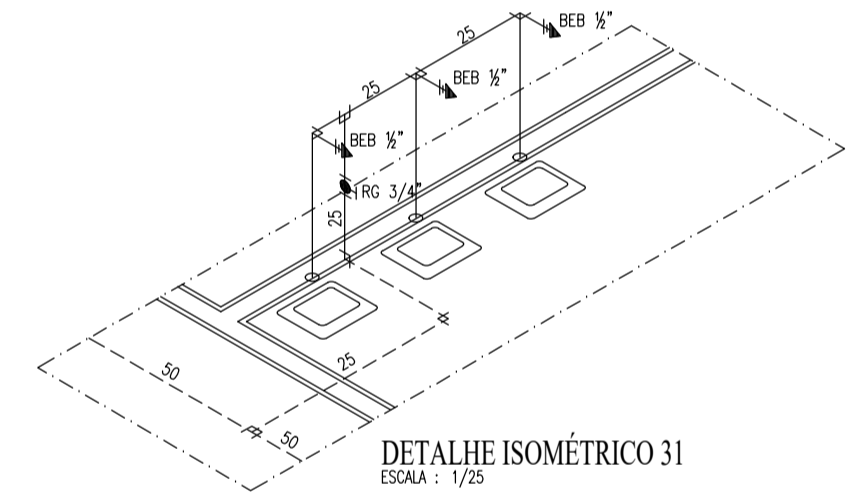
DETALHE ISOMÉTRICO 25
ESCALA: 1/25



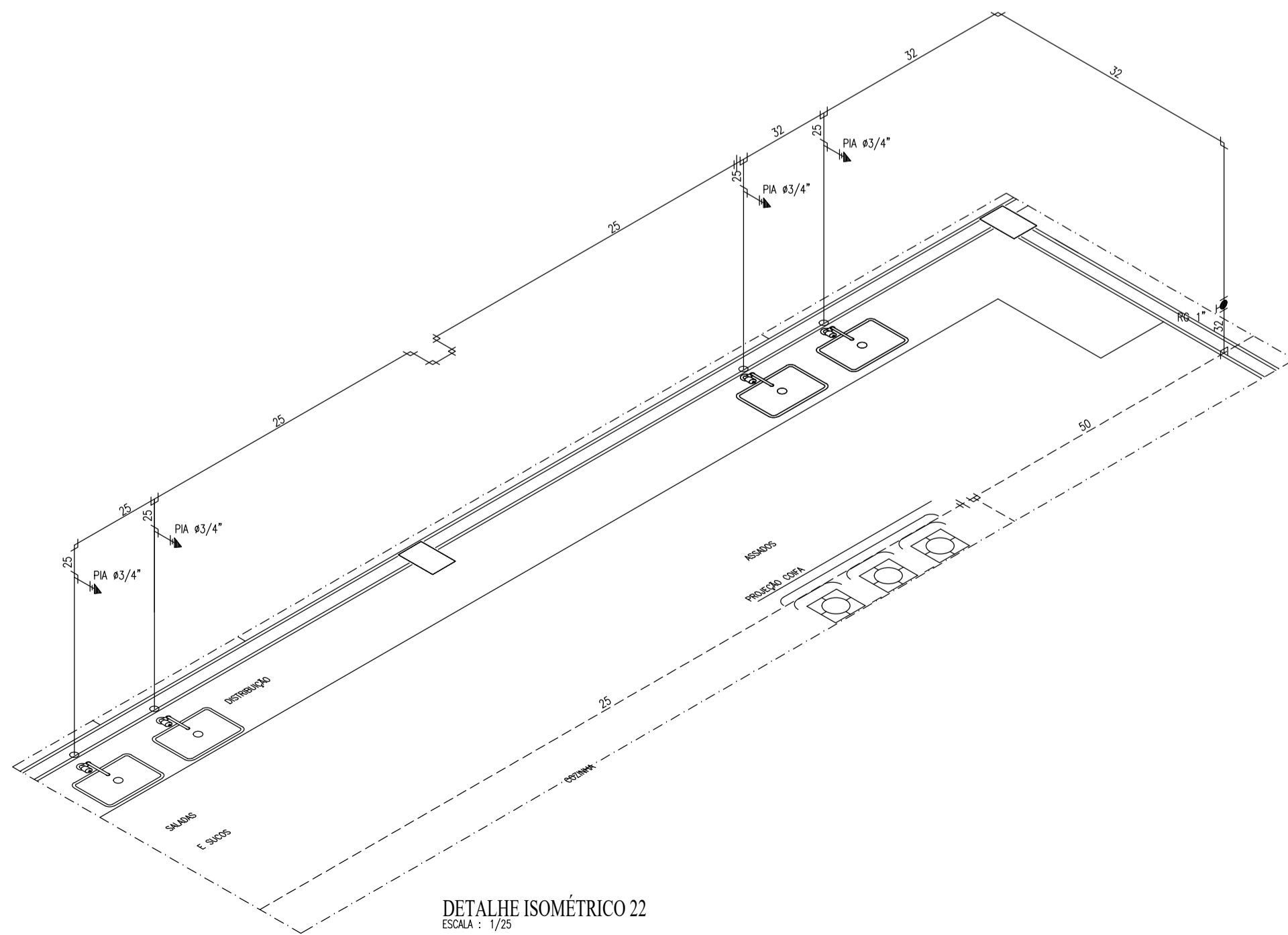
DETALHE ISOMÉTRICO 29
ESCALA: 1/25



DETALHE ISOMÉTRICO 30
ESCALA: 1/25



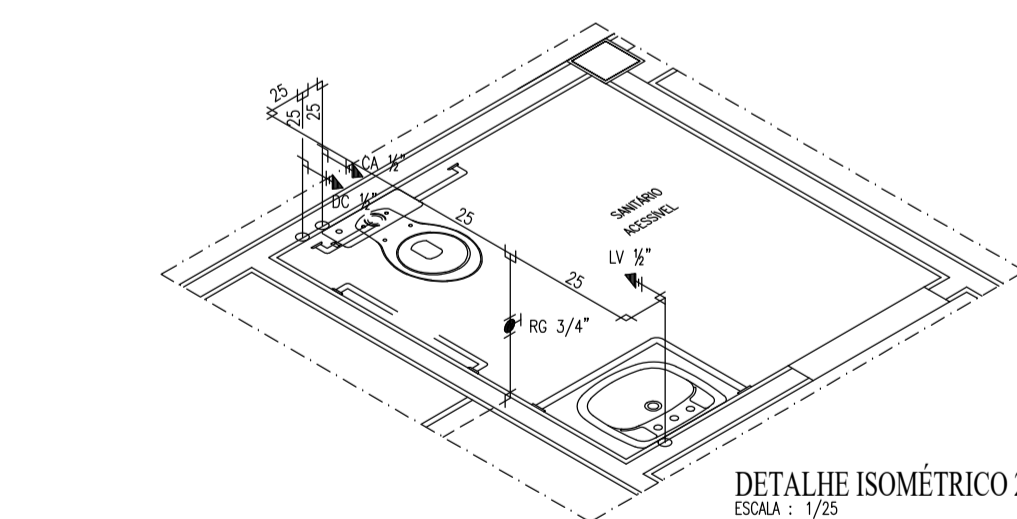
DETALHE ISOMÉTRICO 31
ESCALA: 1/25



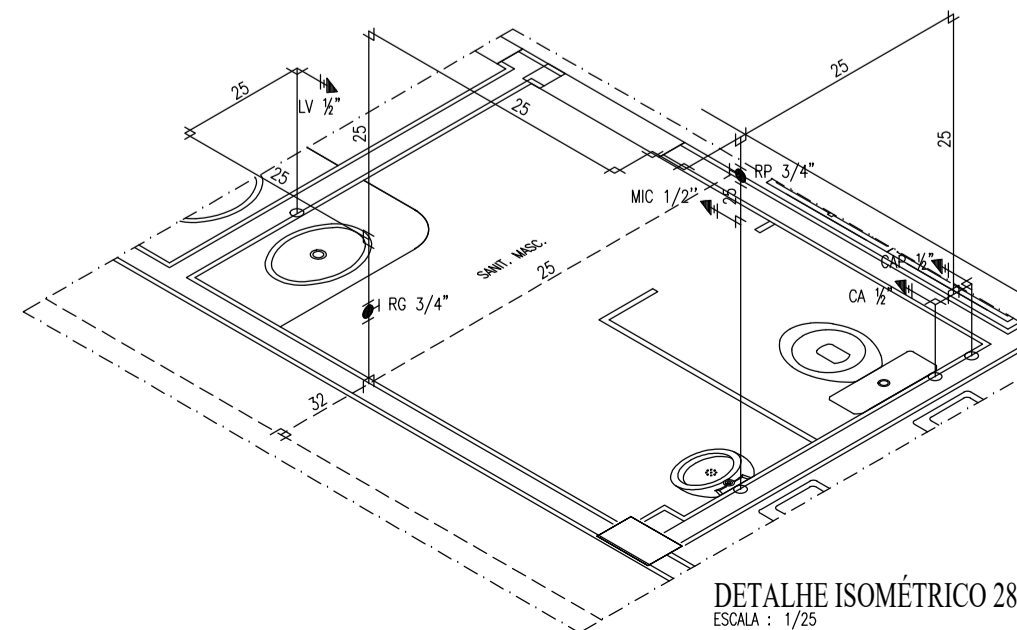
DETALHE ISOMÉTRICO 22
ESCALA: 1/25

ALTURA DOS PONTOS HIDRÁULICOS

- TJ 1/2" PONTO DE ÁGUA PARA TORNEIRA DE JARDIM DE 1/2", ALTURA DE 0.60m.
- LV 1/2" PONTO DE ÁGUA PARA LAVATÓRIO DE 1/2", ALTURA DE 0.60m.
- TAQ 1/2" PONTO DE ÁGUA PARA TANQUE DE 1/2", ALTURA DE 0.90m.
- PA 3/4" PONTO DE ÁGUA PARA PIA DE 3/4", ALTURA DE 0.60m OU 1.10m.
- PA 1/2" PONTO DE ÁGUA PARA PIA DE 1/2", ALTURA DE 0.60m.
- LO 3/4" PONTO DE ÁGUA PARA LAVA-OLHOS DE 3/4", ALTURA DE 2.10m.
- CA 1/2" PONTO DE ÁGUA PARA CAXA DE DESCARGA ACOPLADA DE 1/2", ALTURA DE 0.30m.
- DC 1/2" PONTO DE ÁGUA PARA DUCHA DE 1/2", ALTURA DE 0.30m.
- VO 1.1/2" PONTO DE ÁGUA PARA VÁLVULA DE DESCARGA DE 1.1/2", ALTURA DE 0.30m.
- VO 1.1/2" VÁLVULA DE DESCARGA DE 1.1/2", ALTURA DE 1.10m.
- CH 1/2" PONTO DE ÁGUA PARA CHUVEIRO DE 1/2", ALTURA DE 2.10m.
- RP 3/4" REGISTRO DE PRESSÃO PARA CHUVEIRO DE 3/4", ALTURA DE 1.10m.
- MC 1/2" REGISTRO DE PRESSÃO PARA MICTÓRIO DE 3/4", ALTURA DE 1.30m.
- VO 3/4" PONTO DE ÁGUA PARA MICTÓRIO DE 1/2", ALTURA DE 1.10m.
- VO 3/4" VÁLVULA DE DESCARGA PARA MICTÓRIO DE 3/4", ALTURA DE 1.30m.
- RG 3/4" REGISTRO DE CAIXETA DE 3/4", ALTURA DE 0.30m OU 1.80m.



DETALHE ISOMÉTRICO 27
ESCALA: 1/25



DETALHE ISOMÉTRICO 28
ESCALA: 1/25

FNE Fundo Nacional de Desenvolvimento da Educação

Ministério da Educação

INSTITUTO FEDERAL DE EDUCAÇÃO, CIÊNCIA E TECNOLOGIA ALAGOAS

ENDEREÇO: AL 210, KM 10, FAZENDA RIACHÃO, CEP: 57100-000, RIO LARGO-AL	
MUNICÍPIO - UF: RIO LARGO - AL	
PROPRIETÁRIO: INSTITUTO FEDERAL DE ALAGOAS	
AUTORES DO PROJETO:	
RESPONSÁVEL TÉCNICO:	
RESP. TÉCNICO	CREA
	CREA
	RA

PROJETO EXECUTIVO

INSTALAÇÕES HIDRÁULICAS PROJETO 04.01

COORDENAÇÃO: CGEST - Coordenação Geral de Infra-estrutura FNE ÁREA DO TERRENO: 8,072 ha REVISÃO: 5,884,72m² DESENHO: R-01, R-02, R-03	DESCRIÇÃO: DETALHES ISOMÉTRICOS 20 A 31 LEGENDA ESCALA: INDICADA DATA EMISSÃO: 05/FEV/2018 PRONCHIA: 06/08
--	---