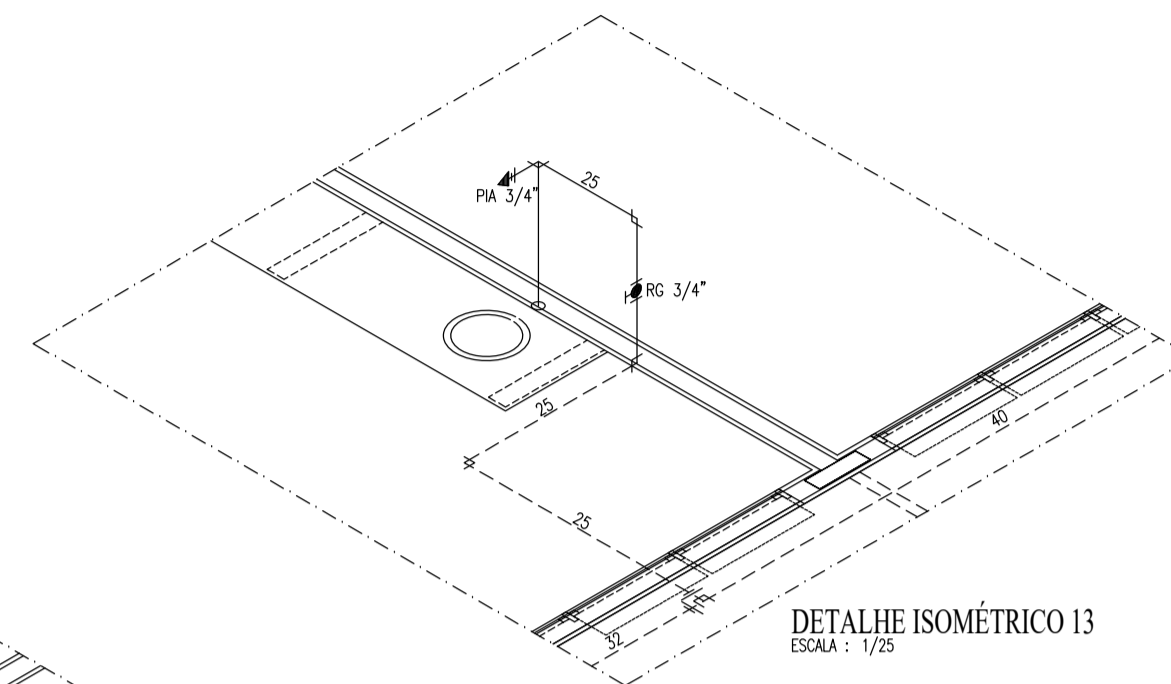


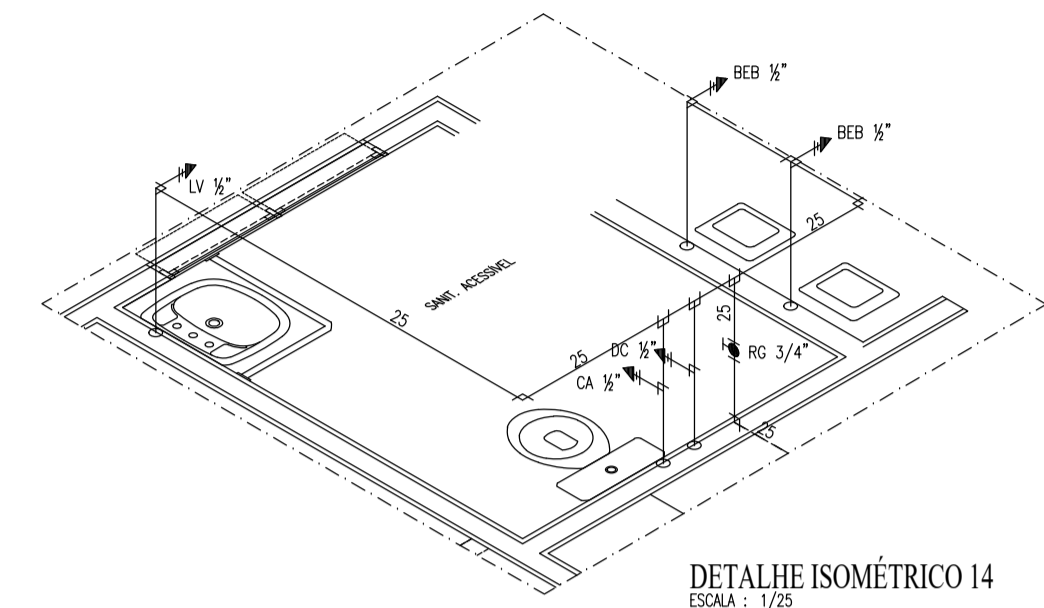
DETALHE ISOMÉTRICO 12  
ESCALA : 1/25

**ALTURA DOS PONTOS HIDRÁULICOS**

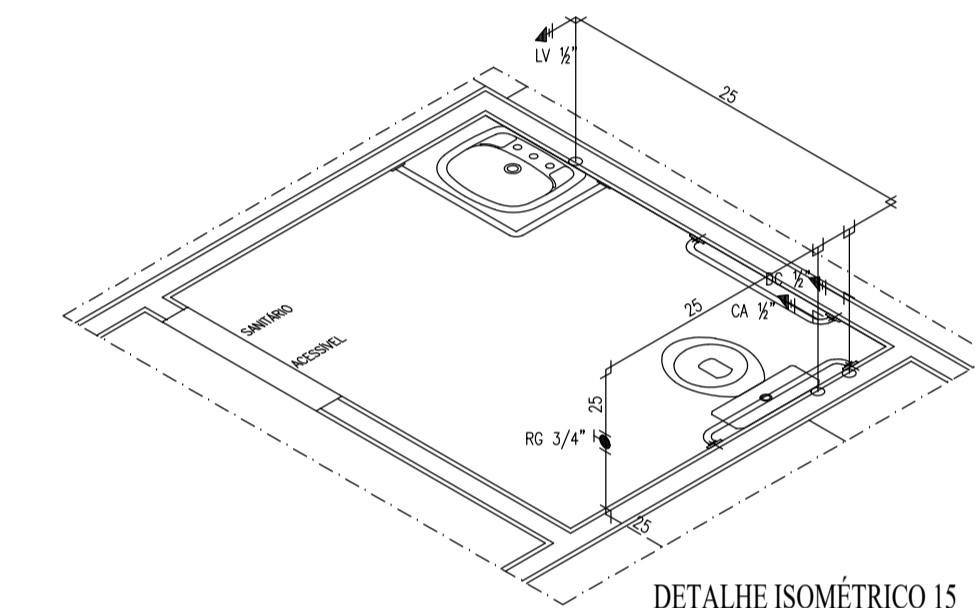
TI 1/2"	PONTO DE ÁGUA PARA TORNEIRA DE JARDIM DE 1/2", ALTURA DE 0.60m.
LV 1/2"	PONTO DE ÁGUA PARA LAVATÓRIO DE 1/2", ALTURA DE 0.60m.
TAQ 1/2"	PONTO DE ÁGUA PARA TANQUE DE 1/2", ALTURA DE 0.90m.
PIA 3/4"	PONTO DE ÁGUA PARA PIA DE 3/4", ALTURA DE 0.80m OU 1.10m.
PIA 1/2"	PONTO DE ÁGUA PARA PIA DE 1/2", ALTURA DE 0.60m.
LO 3/4"	PONTO DE ÁGUA PARA LAVA-OLHOS DE 3/4", ALTURA DE 2.10m.
CA 1/2"	PONTO DE ÁGUA PARA CAXA DESCARGA ACOPLADA DE 1/2", ALTURA DE 0.30m.
DC 1/2"	PONTO DE ÁGUA PARA DUCHA DE 1/2", ALTURA DE 0.30m.
VD 1.1/2"	PONTO DE ÁGUA PARA VÁLVULA DE DESCARGA DE 1.1/2", ALTURA DE 0.30m.
VD 1.1/2"	PONTO DE ÁGUA PARA VÁLVULA DE DESCARGA DE 1.1/2", ALTURA DE 1.10m.
CH 1/2"	PONTO DE ÁGUA PARA CHUVEIRO DE 1/2", ALTURA DE 2.10m.
EP 3/4"	REGISTRO DE PRESSÃO PARA CHUVEIRO DE 3/4", ALTURA DE 1.10m.
MC 1/2"	REGISTRO DE PRESSÃO PARA MICTÓRIO DE 3/4", ALTURA DE 1.30m.
MC 1/2"	PONTO DE ÁGUA PARA MICTÓRIO DE 1/2", ALTURA DE 1.10m.
VD 3/4"	VÁLVULA DE DESCARGA PARA MICTÓRIO DE 3/4", ALTURA DE 1.30m.
RG 3/4"	REGISTRO DE GAVETA DE 3/4", ALTURA DE 0.30m OU 1.80m.
PIA 3/4"	PONTO DE ÁGUA PARA PIA DE 3/4", (LAB. FÍSICA) ALTURA DE 1.35m



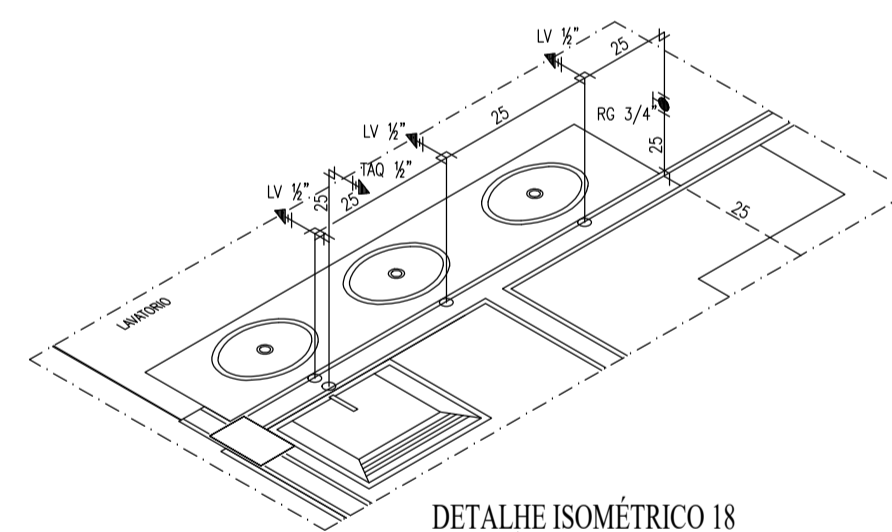
DETALHE ISOMÉTRICO 13  
ESCALA : 1/25



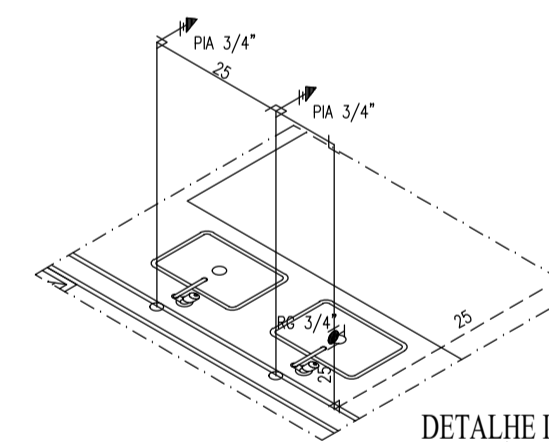
DETALHE ISOMÉTRICO 14  
ESCALA : 1/25



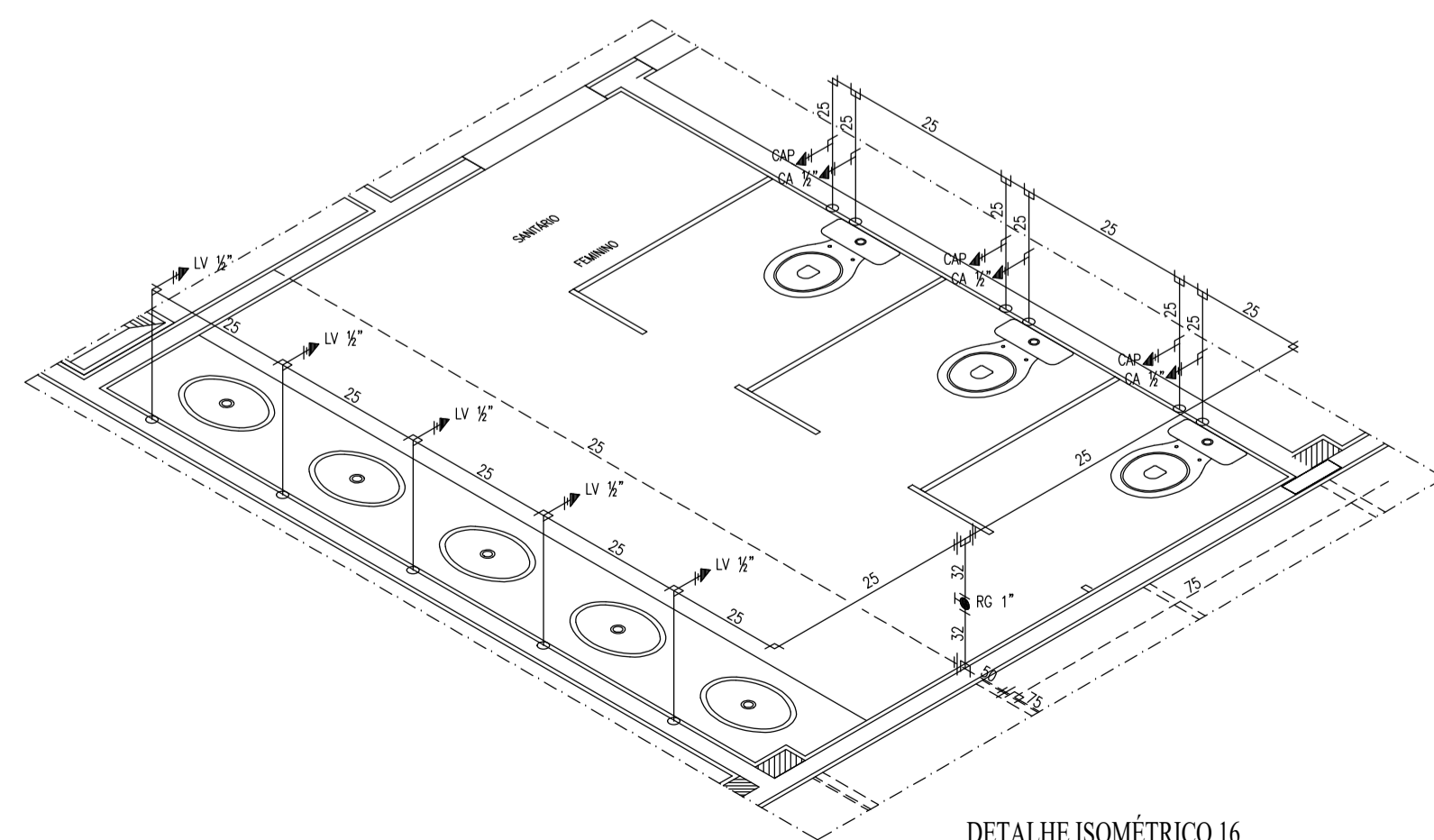
DETALHE ISOMÉTRICO 15  
ESCALA : 1/25



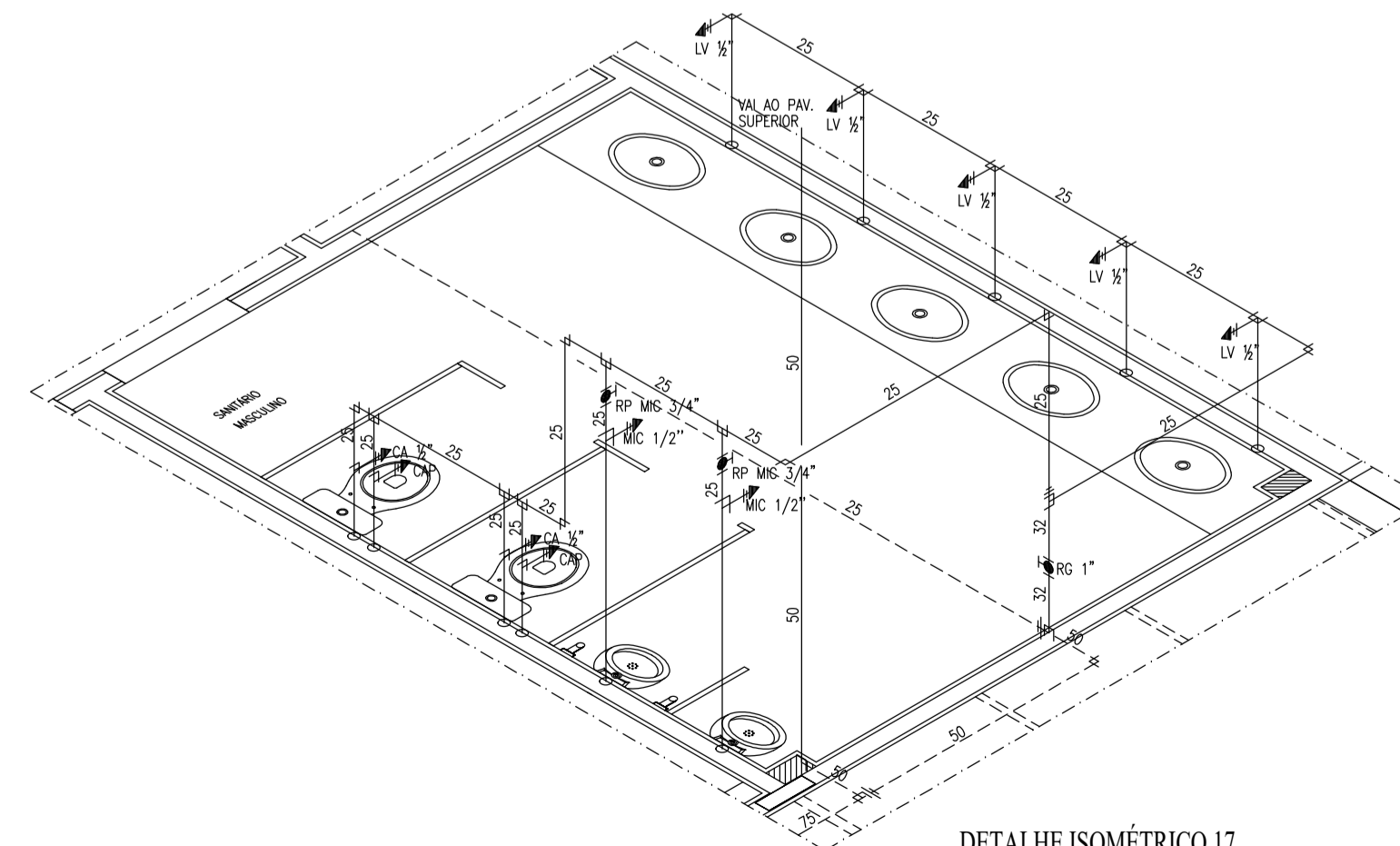
DETALHE ISOMÉTRICO 18  
ESCALA : 1/25



DETALHE ISOMÉTRICO 19  
ESCALA : 1/25



DETALHE ISOMÉTRICO 16  
ESCALA : 1/25



DETALHE ISOMÉTRICO 17  
ESCALA : 1/25

**FNDE** Fundo Nacional de Desenvolvimento da Educação

Ministério da Educação



**INSTITUTO FEDERAL DE EDUCAÇÃO, CIÊNCIA E TECNOLOGIA ALAGOAS**

ENDEREÇO: AL 210, KM 10, FAZENDA RIACHÃO, CEP: 57100-000, RIO LARGO-AL

MUNICÍPIO - UF: RIO LARGO - AL

PROPRIETÁRIO: INSTITUTO FEDERAL DE ALAGOAS

AUTORES DO PROJETO:

RESPONSÁVEL TÉCNICO:

RESP. TÉCNICO

CREA

CREA

RA

PROJETO EXECUTIVO

**INSTALAÇÕES HIDRÁULICAS**

PROJETO 04.01

COORDENAÇÃO

CGEST - Coordenação

Gerat de Infra-estrutura FNDE

ÁREA DO TERRENO:

8,072 ha

DESENHO

DESCRIÇÃO

DETALHES ISOMÉTRICOS 12 AO 19

LEGENDA

REVISÃO

R-01 DER - CE

R-02 DEX - IFAL

R-03

ESCALA

INDICADA

DATA EMISSÃO

05/OUTUBRO/2018

**HID**

PRANCHIA

05/08