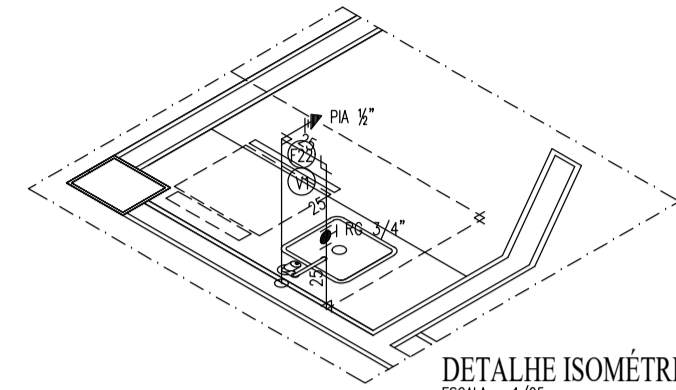
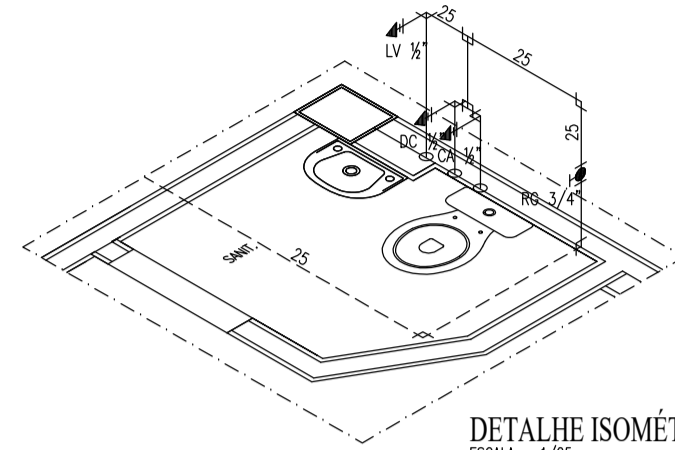


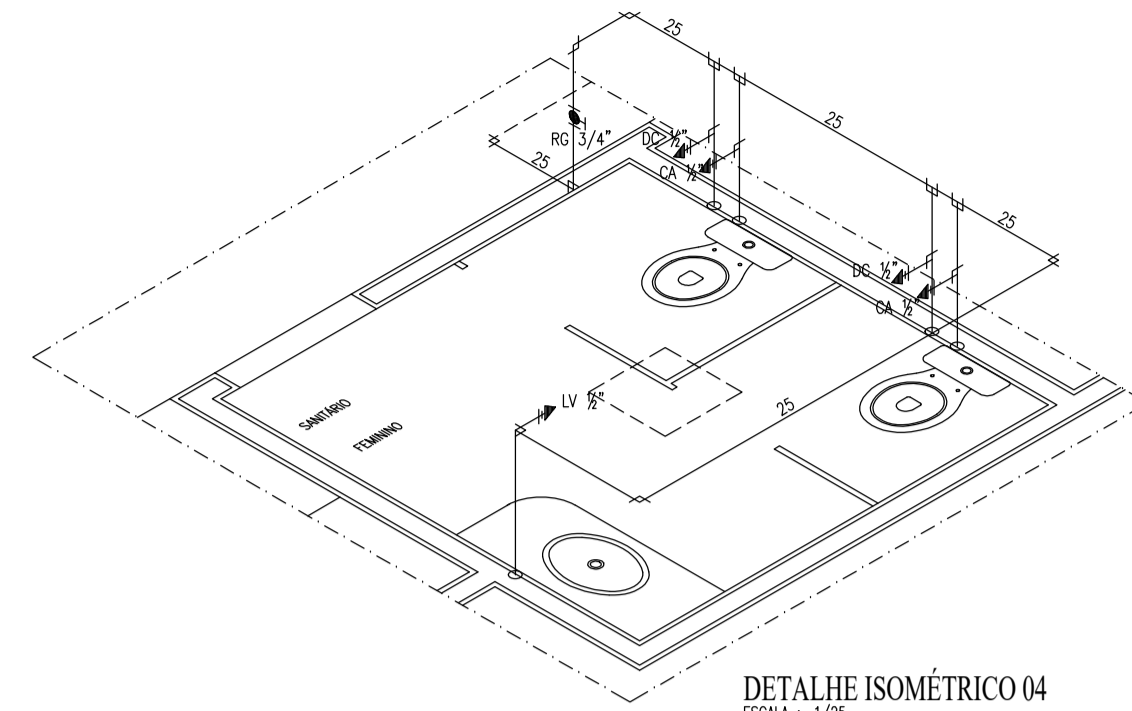
DETALHE ISOMÉTRICO 01
ESCALA : 1/25



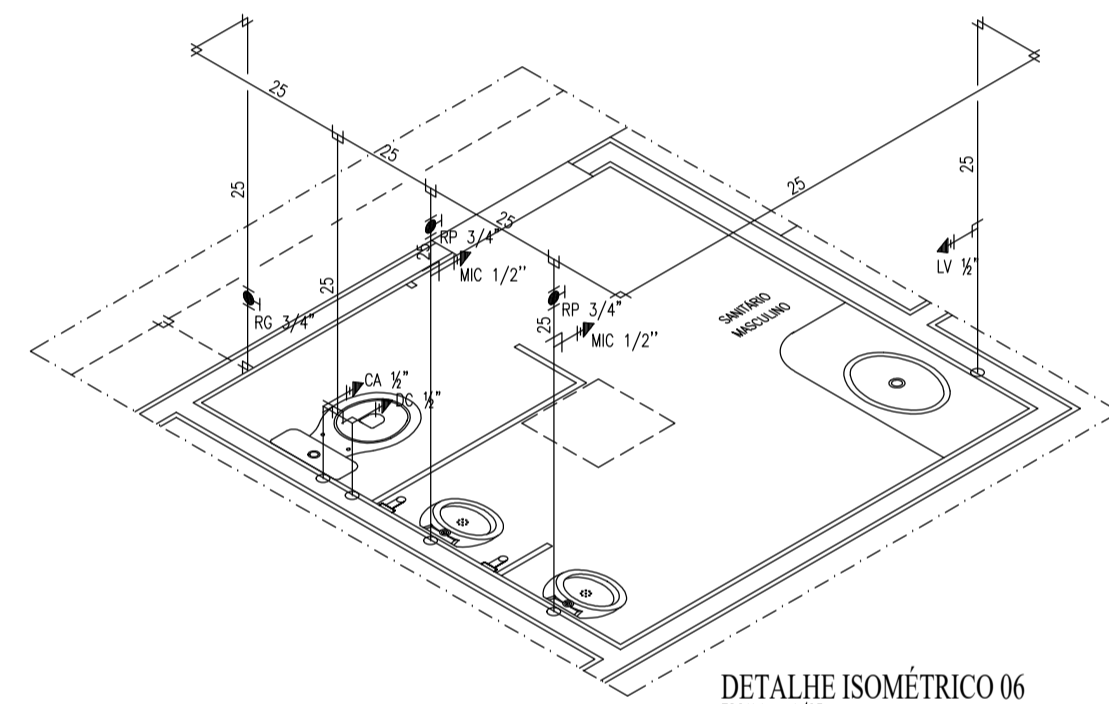
DETALHE ISOMÉTRICO 02
ESCALA : 1/25



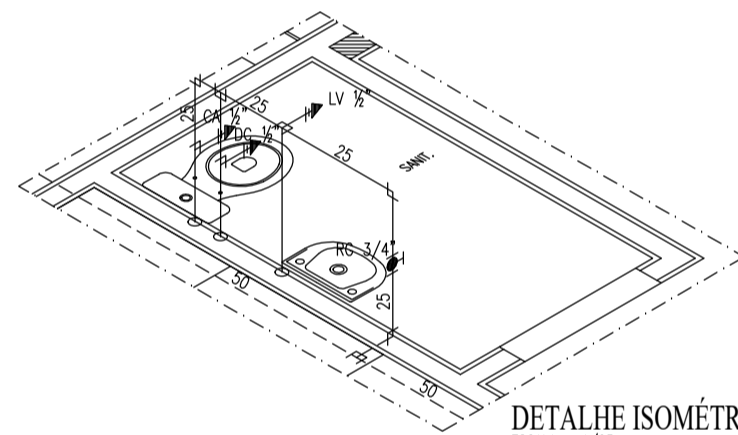
DETALHE ISOMÉTRICO 03
ESCALA : 1/25



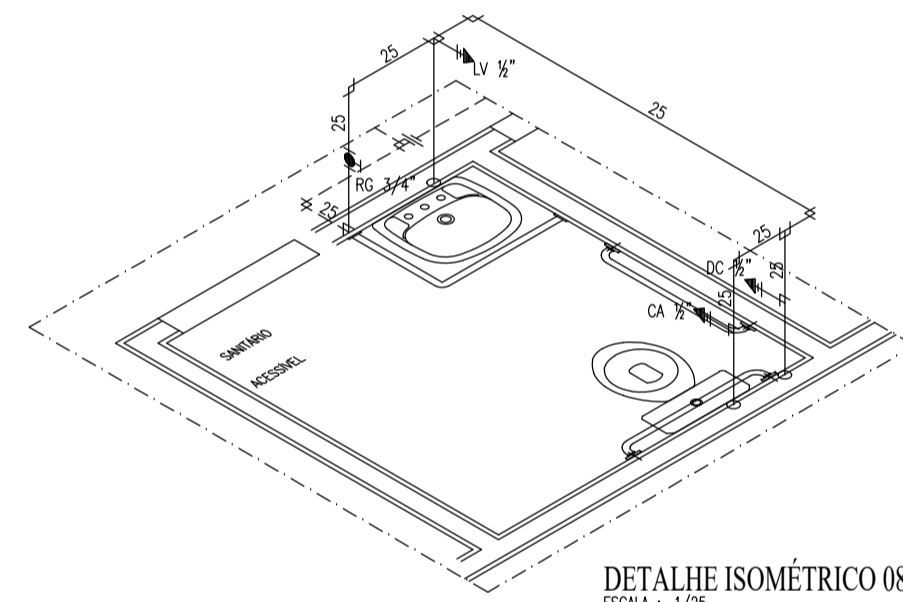
DETALHE ISOMÉTRICO 04
ESCALA : 1/25



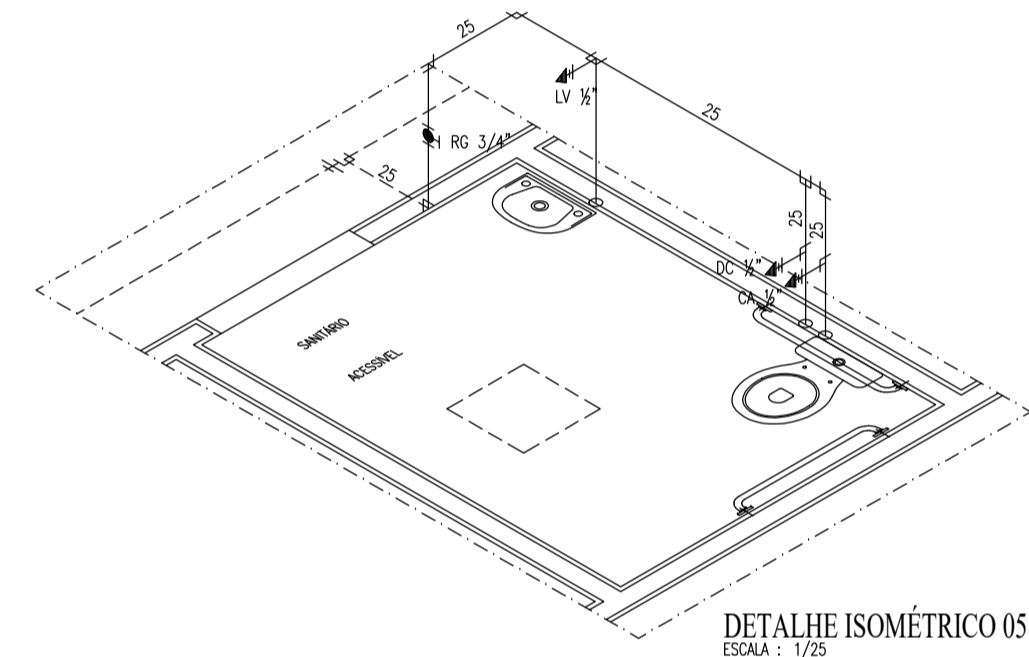
DETALHE ISOMÉTRICO 06
ESCALA : 1/25



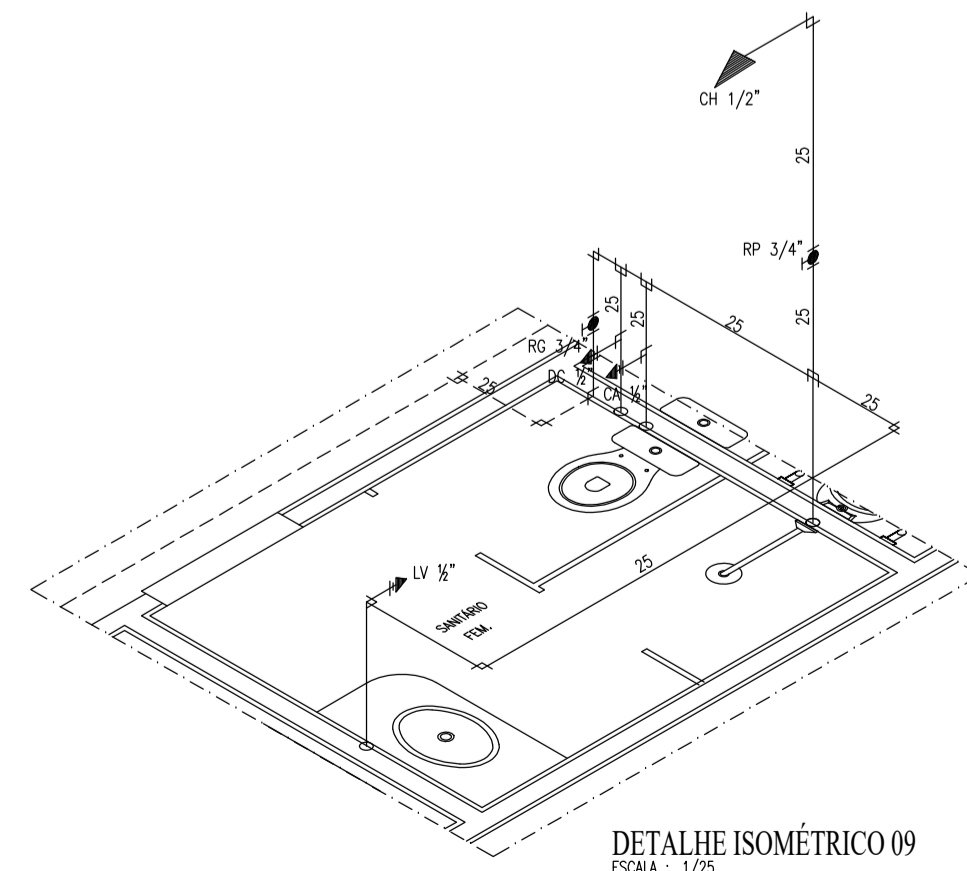
DETALHE ISOMÉTRICO 07
ESCALA : 1/25



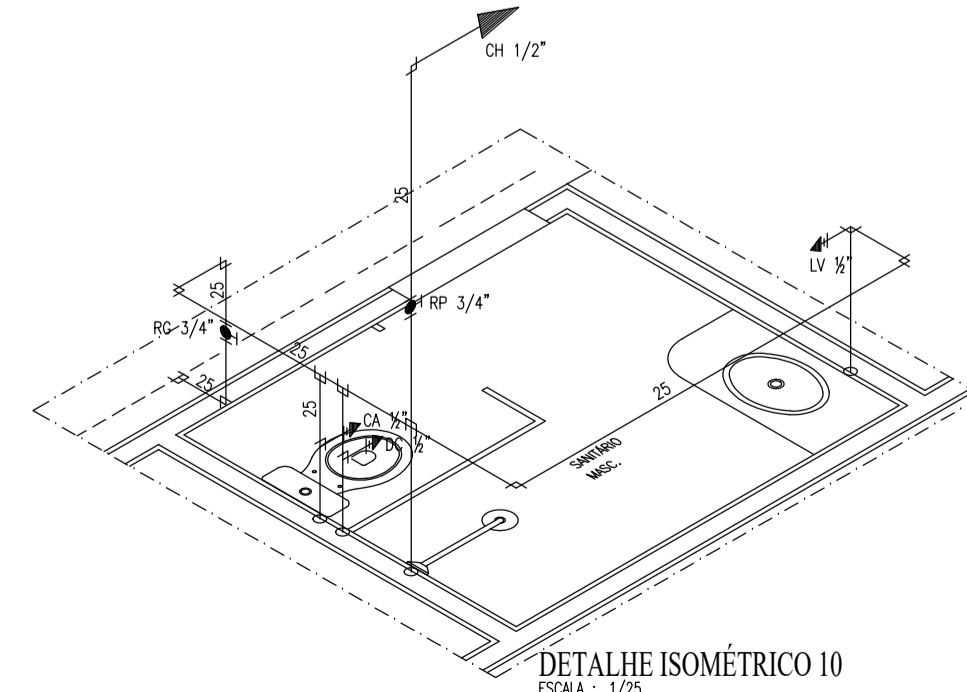
DETALHE ISOMÉTRICO 08
ESCALA : 1/25



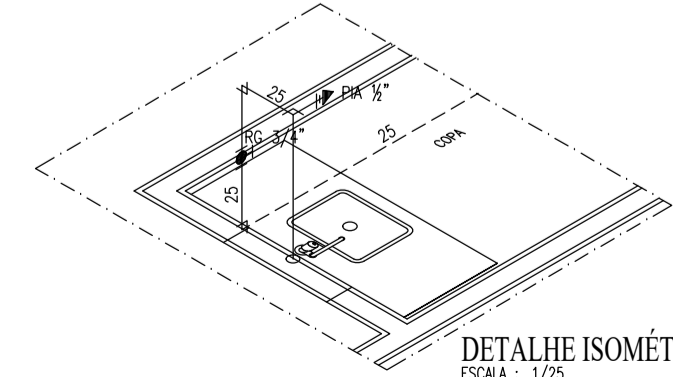
DETALHE ISOMÉTRICO 05
ESCALA : 1/25



DETALHE ISOMÉTRICO 09
ESCALA : 1/25




DETALHE ISOMÉTRICO 10
ESCALA : 1/25



DETALHE ISOMÉTRICO 11
ESCALA : 1/25


ALTURA DOS PONTOS HIDRÁULICOS

- TJ 1/2" PUNTO DE AGUA PARA TORNEIRA DE JARDIM DE 1/2", ALTURA DE 0.60m.
- LV 1/2" PUNTO DE AGUA PARA LAVATORIO DE 1/2", ALTURA DE 0.60m.
- TAQ 1/2" PUNTO DE AGUA PARA TANQUE DE 1/2", ALTURA DE 0.90m.
- PA 3/4" PUNTO DE AGUA PARA PIA DE 3/4", ALTURA DE 0.60m OU 1.10m.
- PIA 1/2" PUNTO DE AGUA PARA PIA DE 1/2", ALTURA DE 0.60m.
- LO 3/4" PUNTO DE AGUA PARA LAVA-OLHOS DE 3/4", ALTURA DE 2.10m.
- CA 1/2" PUNTO DE AGUA PARA CAVA DESCARGA ACOPLADA DE 1/2", ALTURA DE 0.30m.
- DC 1/2" PUNTO DE AGUA PARA DUCHA DE 1/2", ALTURA DE 0.30m.
- VD 1.1/2" PUNTO DE AGUA PARA VÁLVULA DE DESCARGA DE 1.1/2", ALTURA DE 0.30m.
- VD 1.1/2" VÁLVULA DE DESCARGA DE 1.1/2", ALTURA DE 1.10m.
- CH 1/2" PUNTO DE AGUA PARA CHUVEIRO DE 1/2", ALTURA DE 2.10m.
- RP 3/4" REGISTRO DE PRESSÃO PARA CHUVEIRO DE 3/4", ALTURA DE 1.10m.
- RP 3/4" REGISTRO DE PRESSÃO PARA MICTÓRIO DE 3/4", ALTURA DE 1.30m.
- MC 1/2" PUNTO DE AGUA PARA MICTÓRIO DE 1/2", ALTURA DE 1.10m.
- VD 3/4" VÁLVULA DE DESCARGA PARA MICTÓRIO DE 3/4", ALTURA DE 1.30m.
- RG 3/4" REGISTRO DE GAVETA DE 3/4", ALTURA DE 0.30m OU 1.80m.



FNE Fundo Nacional de Desenvolvimento da Educação

Ministério da Educação



INSTITUTO FEDERAL DE EDUCAÇÃO, CIÊNCIA E TECNOLOGIA ALAGOAS

ENDEREÇO: AL 210, KM 10, FAZENDA RIACHÃO, CEP: 57100-000, RIO LARGO-AL	
MUNICÍPIO - UF: RIO LARGO - AL	
PROPRIETÁRIO: INSTITUTO FEDERAL DE ALAGOAS	
AUTORES DO PROJETO:	
RESPONSÁVEL TÉCNICO:	
RESP. TÉCNICO	CREA
CREA	RA

PROJETO EXECUTIVO

INSTALAÇÕES HIDRÁULICAS PROJETO 04.01

COORDENAÇÃO: CGEST - Coordenação Geral de Infra-estrutura FNEI	DESCRIÇÃO: DETALHES ISOMÉTRICOS 01 AO 11	HID
ÁREA DO TERRENO: 8,072 ha	LEGENDA	
ÁREA CONSTRUIDA: 5,884,72m ²	REVISÃO: R-01 DER - CE	ESCALA: INDICADA
DESENHO: R-02 DIER - IFAL	R-03	FRANQUIA: 04/08
		DATA EMISSÃO: 05/OUTUBRO/2018