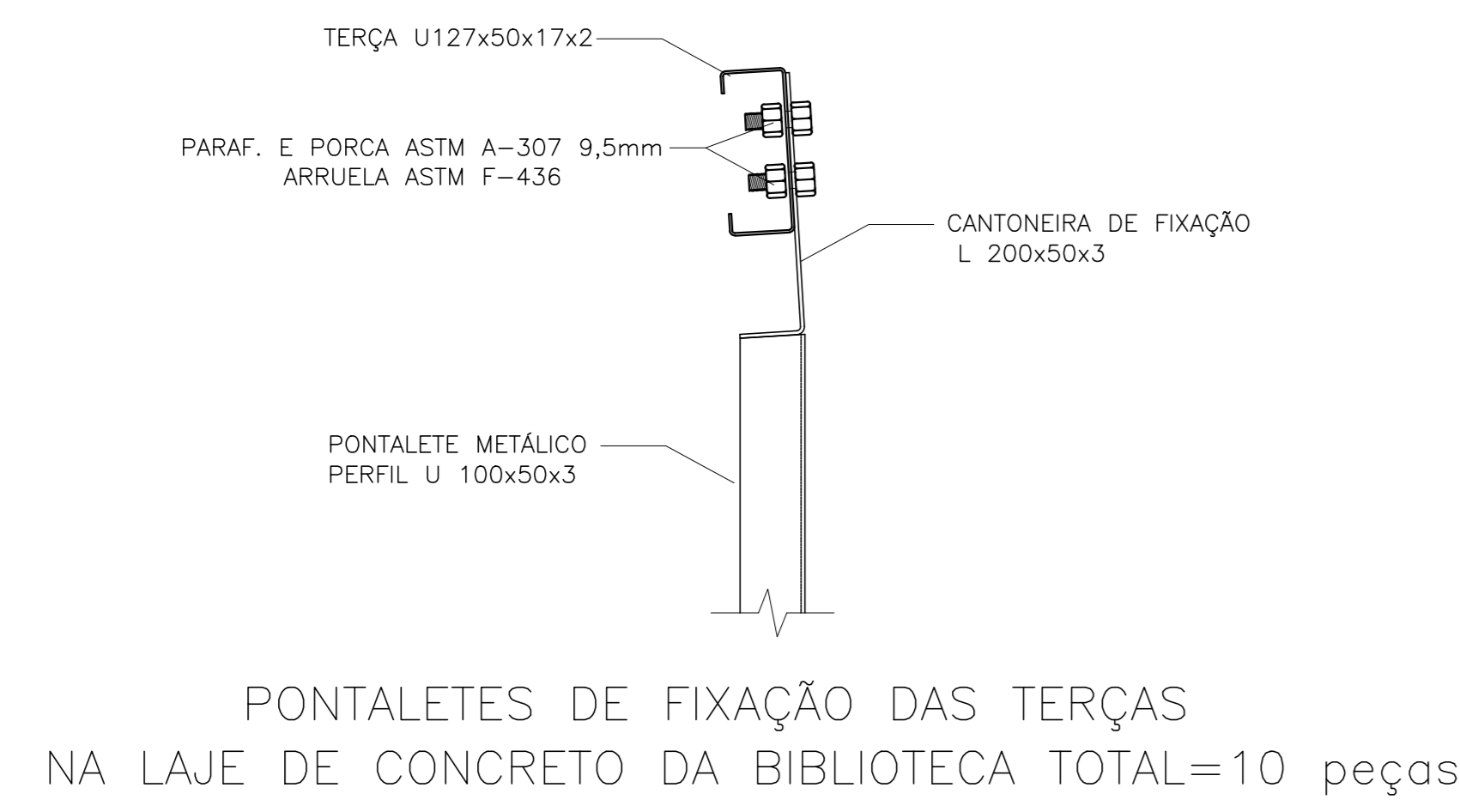
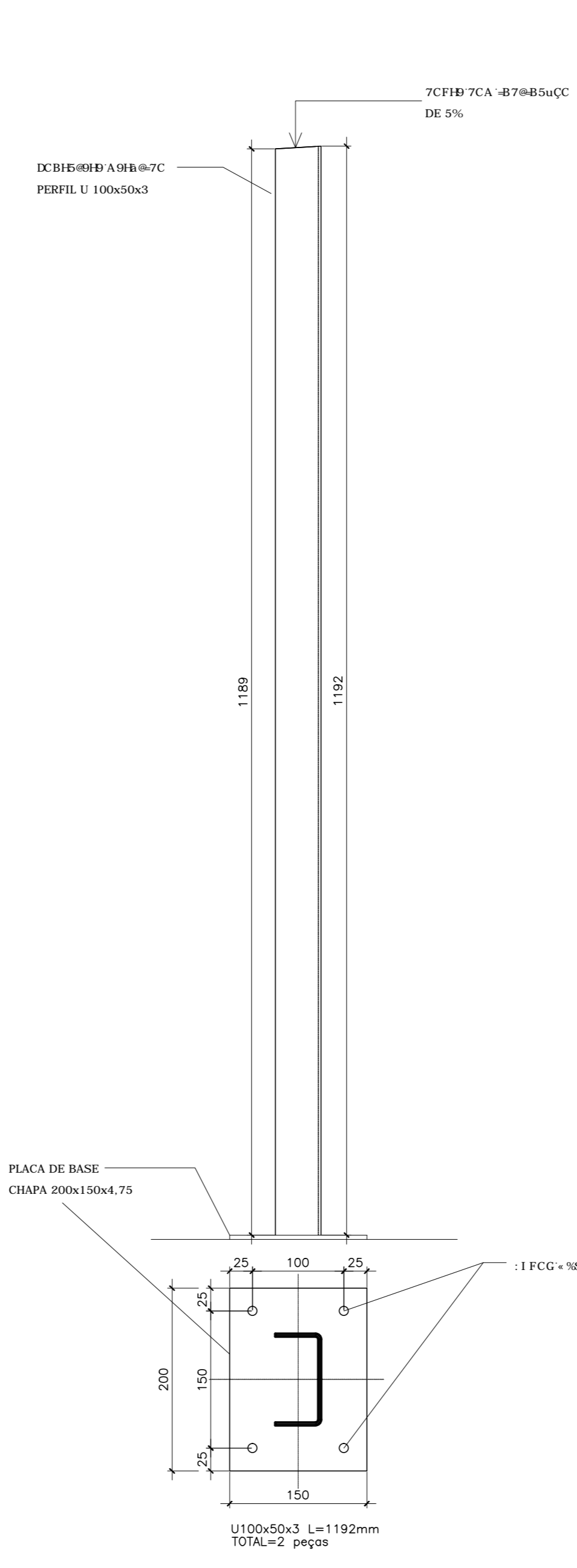


CANTONEIRAS DE FIXAÇÃO DAS TERÇAS NOS PILARETES DE CONCRETO TOTAL=20 peças

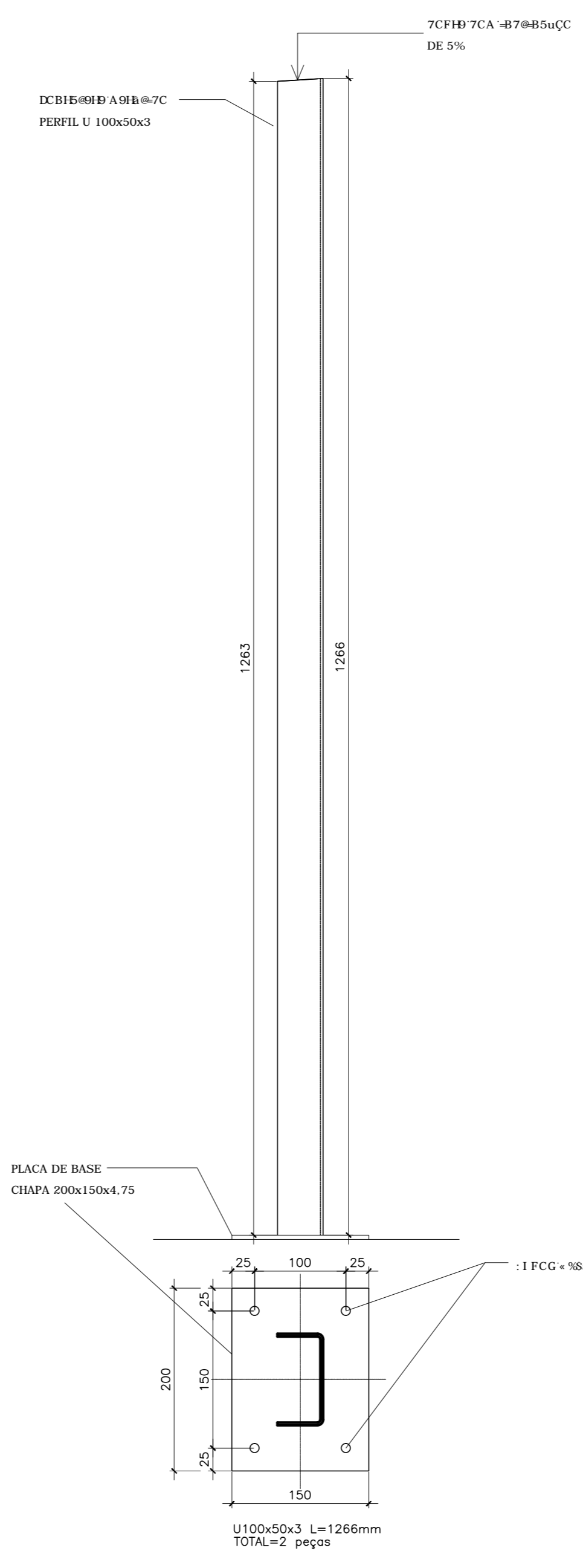
ΌΝΟΣΠΟΥΔΟΕΙΛΑΧΕΥΕ (ΟΥΑΘΕΙΑΟΥ* ΔΕΑΥΤ ΑΥΣΑΙΟΥΝΟΥ
Escala 1:5



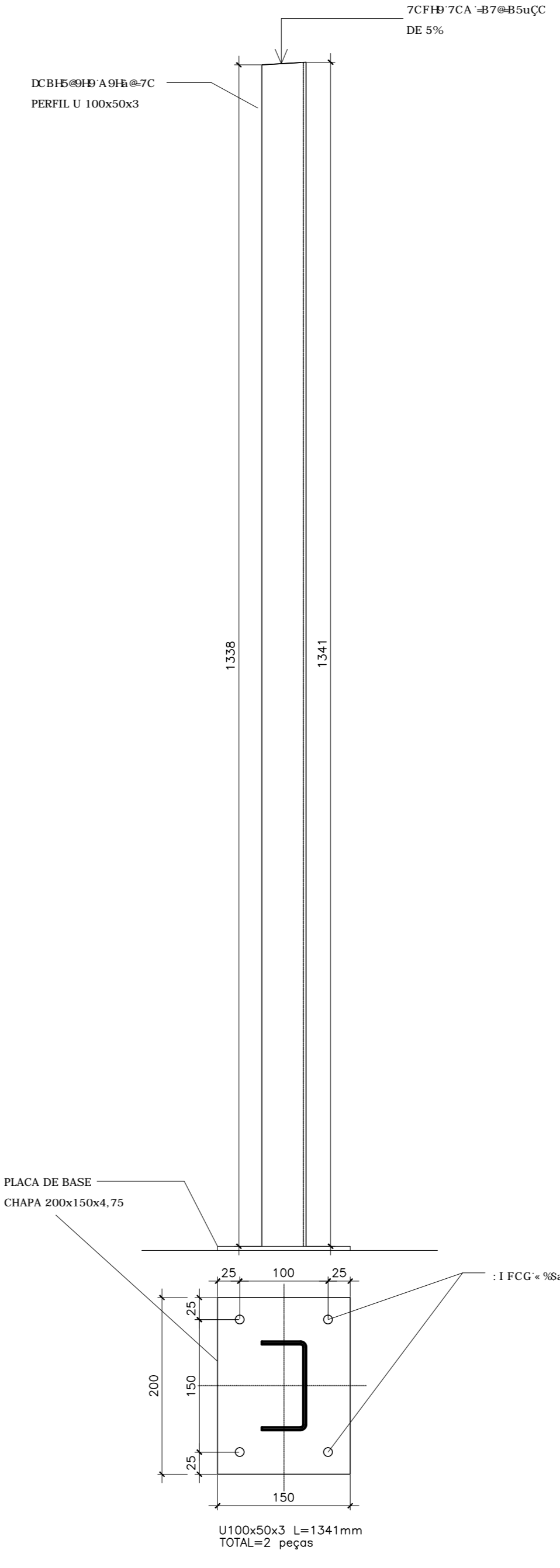
ΌΝΟΣΠΟΥΔΟΕΙΛΑΧΕΥΕ (ΟΥΑΘΕΙΑΟΥ* ΔΕΑΥΤ ΑΥΣΑΙΟΥΝΟΥ
Escala 1:5



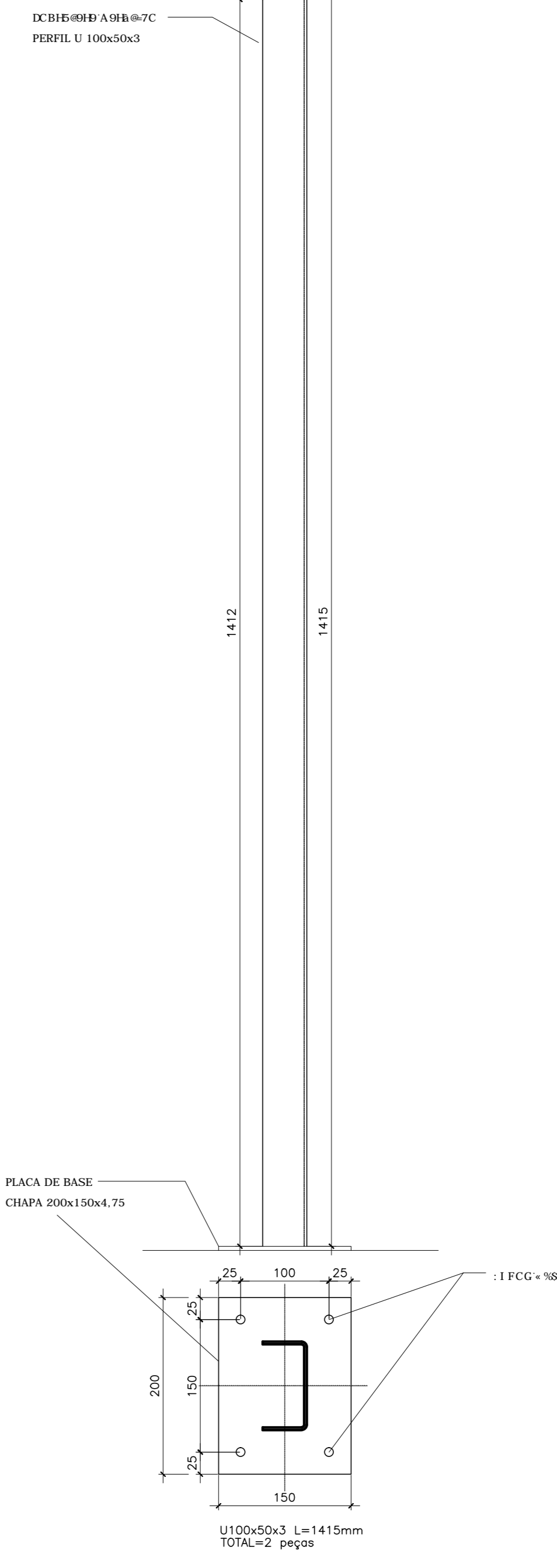
PONTALETE (P1)
ESC: 1/5



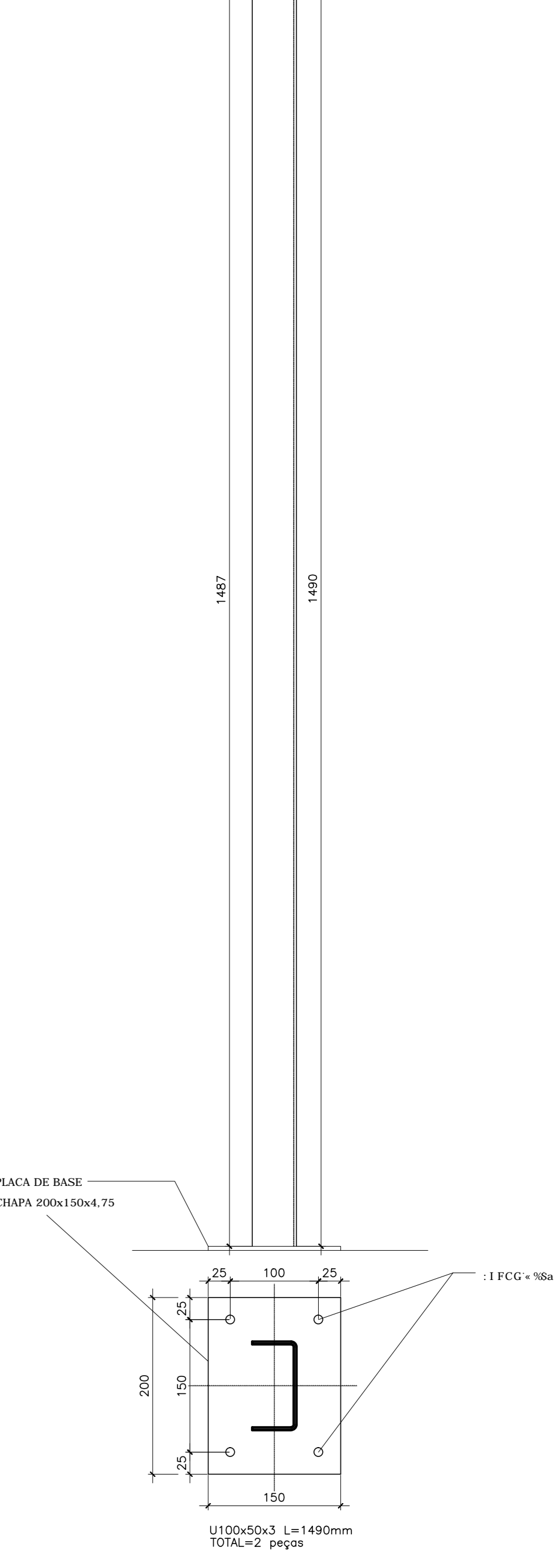
PONTALETE (P2)
ESC: 1/5



PONTALETE (P3)
ESC: 1/5

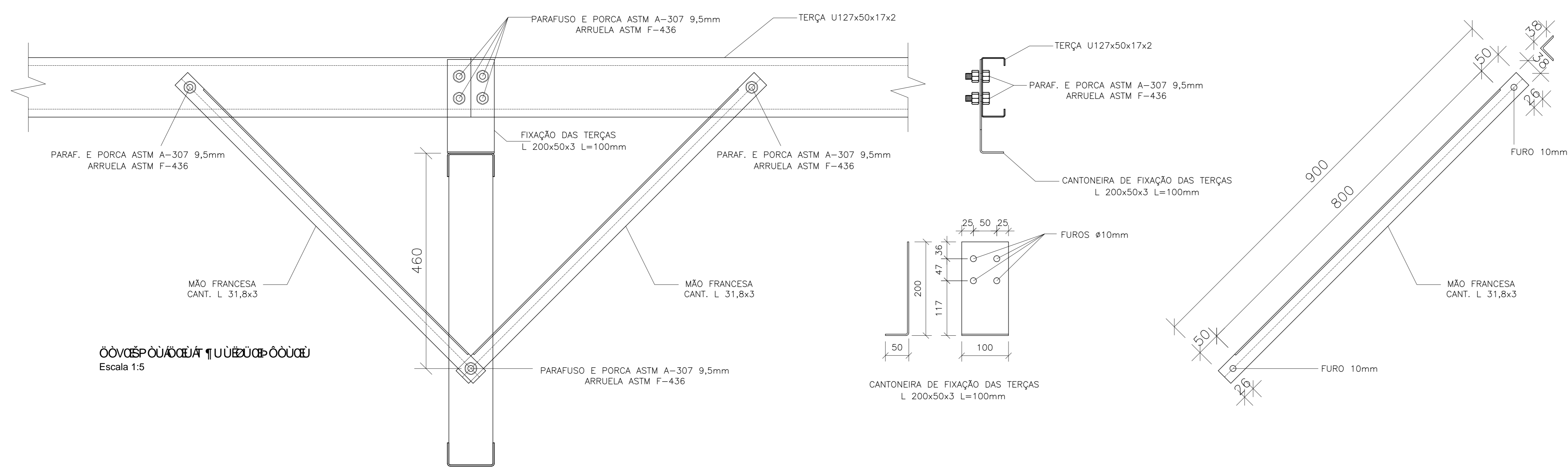


PONTALETE (P4)
ESC: 1/5

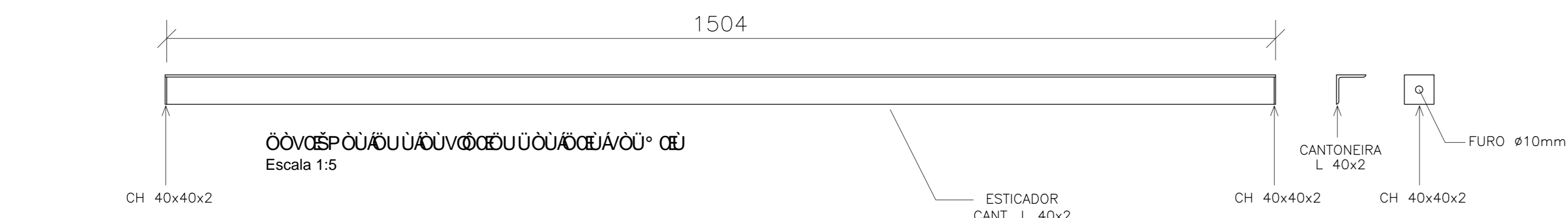


PONTALETE (P5)
ESC: 1/5

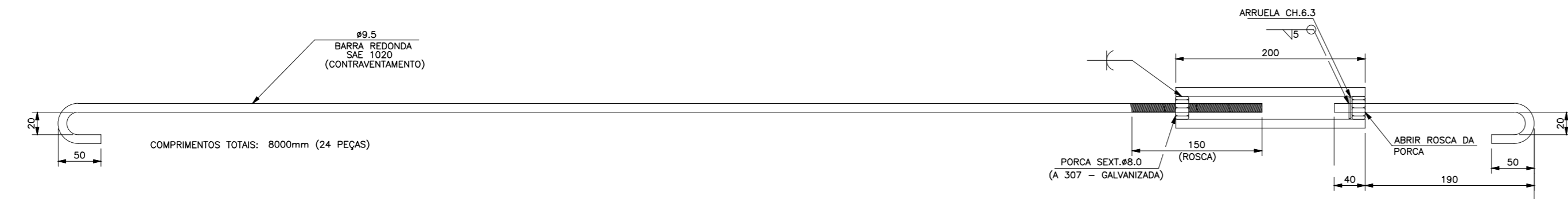
DETALHES DOS PONTALES SOBRE A LAJE DA BIBLIOTECA
Escala 1:5



ΌΝΟΣΠΟΥΔΟΕΙΛΑΧΕΥΕ (ΟΥΑΘΕΙΑΟΥ* ΔΕΑΥΤ ΑΥΣΑΙΟΥΝΟΥ
Escala 1:5





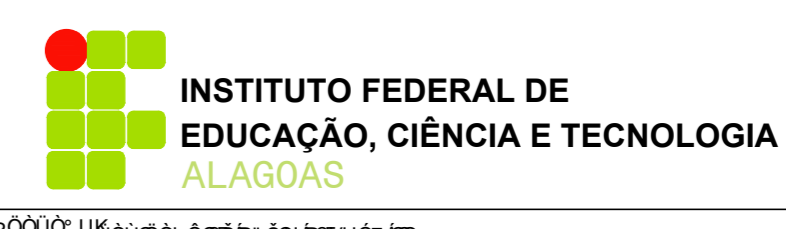
ΌΝΟΣΠΟΥΔΟΕΙΛΑΧΕΥΕ (ΟΥΑΘΕΙΑΟΥ* ΔΕΑΥΤ ΑΥΣΑΙΟΥΝΟΥ
Escala 1:5



DETALHES DOS CONTRAVENTAMENTOS
Escala 1:5

- NOTAS
- 1- PARA TODAS AS PEÇAS DE AÇO DEVERÁ SER UTILIZADO BASE ("PRIMER") CROMATO DE ZINCO
 - 2- VERIFICAR A UTILIZAÇÃO ADEQUADA DOS ELETRODOS PARA O TIPO DE AÇO UTILIZADO
 - 3- TODOS OS PARAFUSOS DEVERÃO SER DO TIPO ASTM A-307
 - 4- TODAS AS LIGAÇÕES COM PARAFUSOS DEVERÃO SER ACOMPANHADAS DE ARRUELAS NAS DUAS EXTREMIDADES



INSTITUTO FEDERAL DE
EDUCAÇÃO, CIÊNCIA E TECNOLOGIA
ALAGOAS

TIPO DE PROJETO		PROJETO EXECUTIVO	
AUTORES DO PROJETO			
GERENCIAMENTO DE ALUNOS			
GERENCIAMENTO DE MATERIAIS			
ORÇAMENTO		PROJEÇÃO	
ANÁLISE DE CUSTOS		SÉRIE	
REVISÃO		INDICAÇÃO	
APROVAÇÃO		DATA	
REVISÃO		Emissão	
REVISÃO		Emissão	

PROJETO EXECUTIVO

CÁLCULO ESTRUTURAL

DO HALL DE ENTRADA

EM

2/2