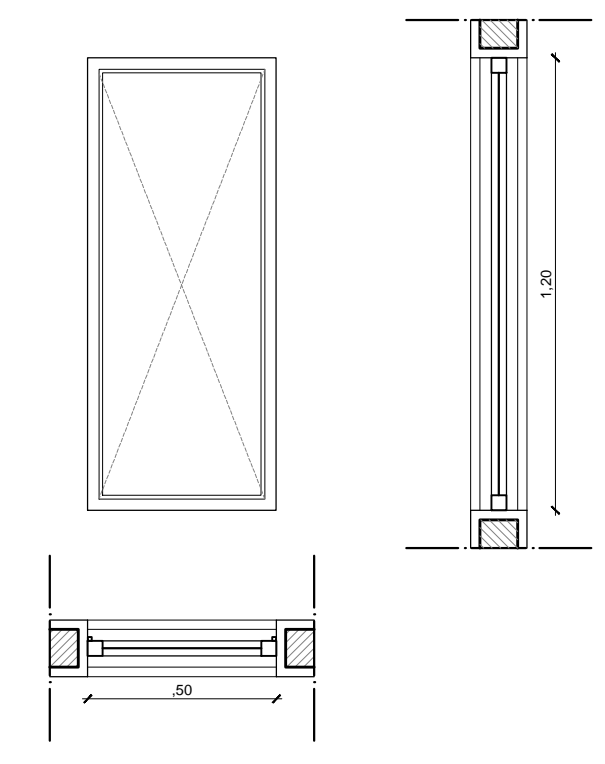
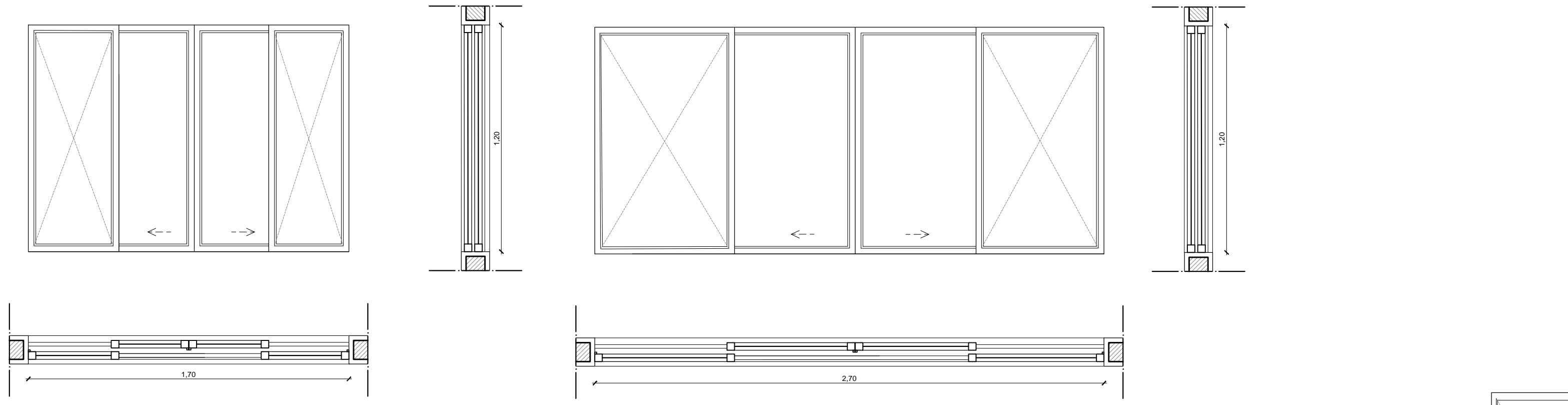


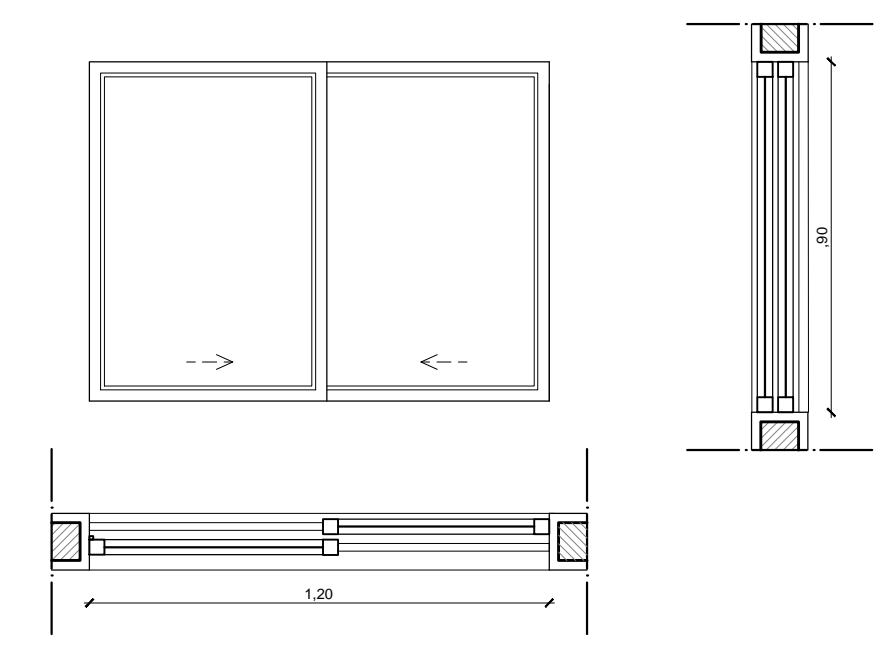
**12** ESQUADRIA - J9  
ESCALA 1/20



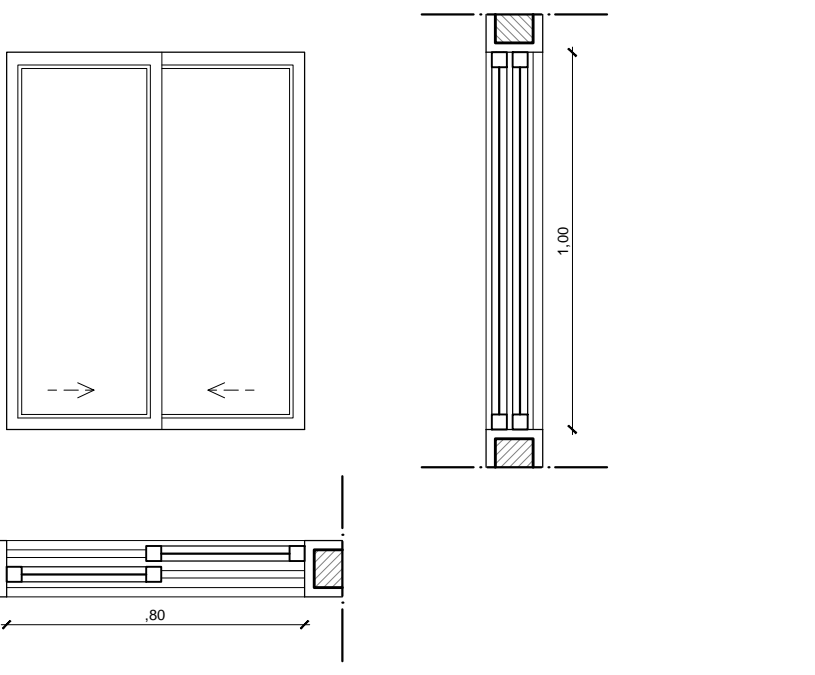
**13** ESQUADRIA - PF1  
ESCALA 1/20



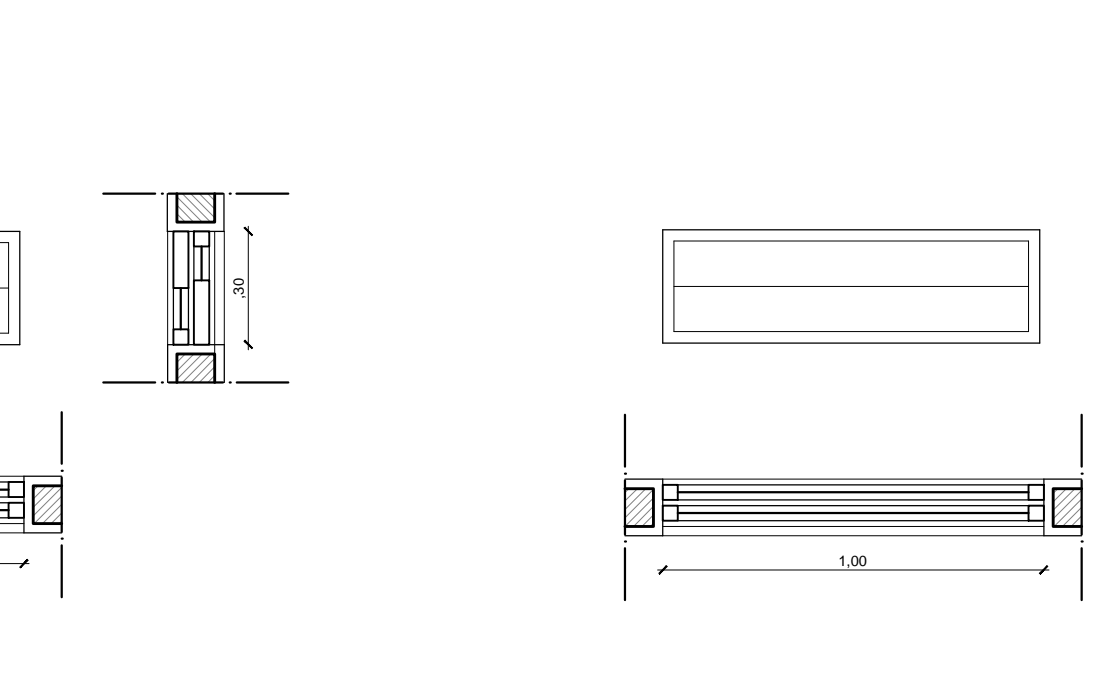
**09** ESQUADRIA - J6  
ESCALA 1/20



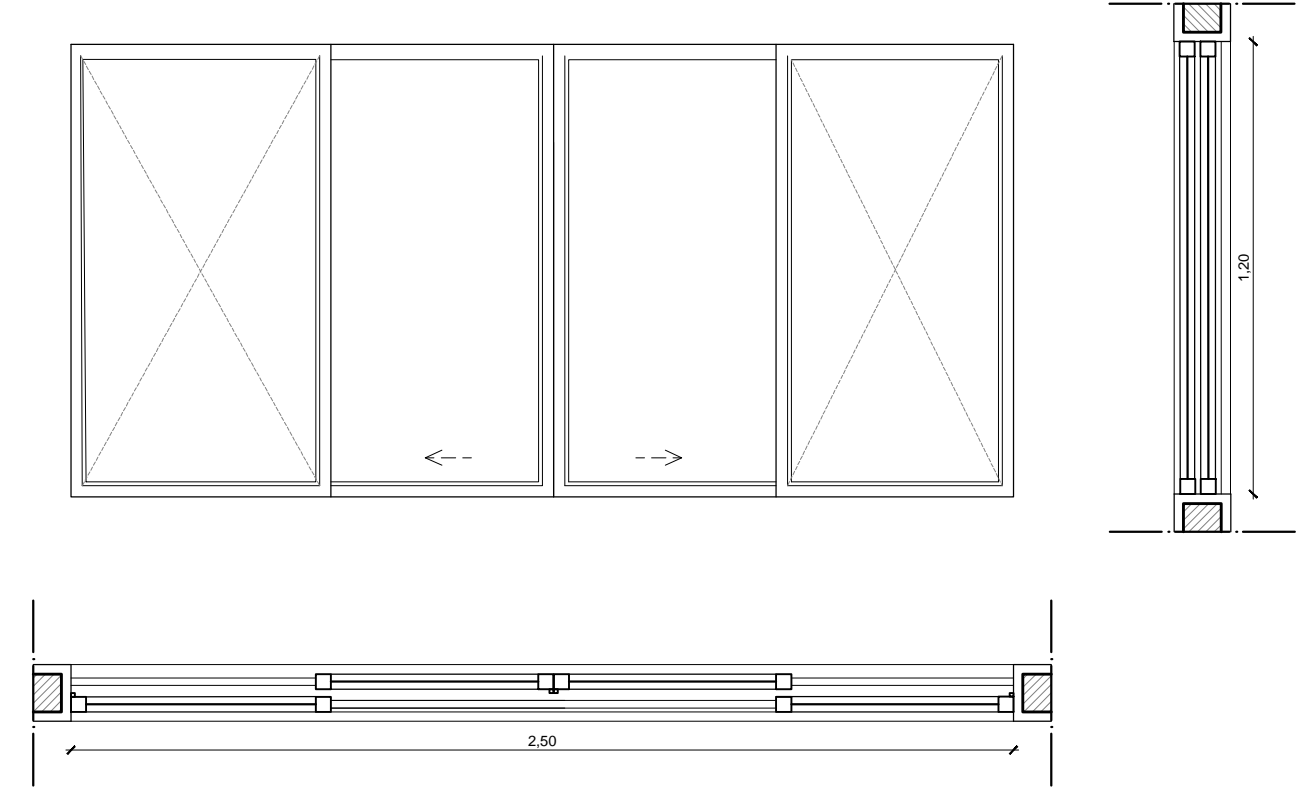
**11** ESQUADRIA - J8  
ESCALA 1/20



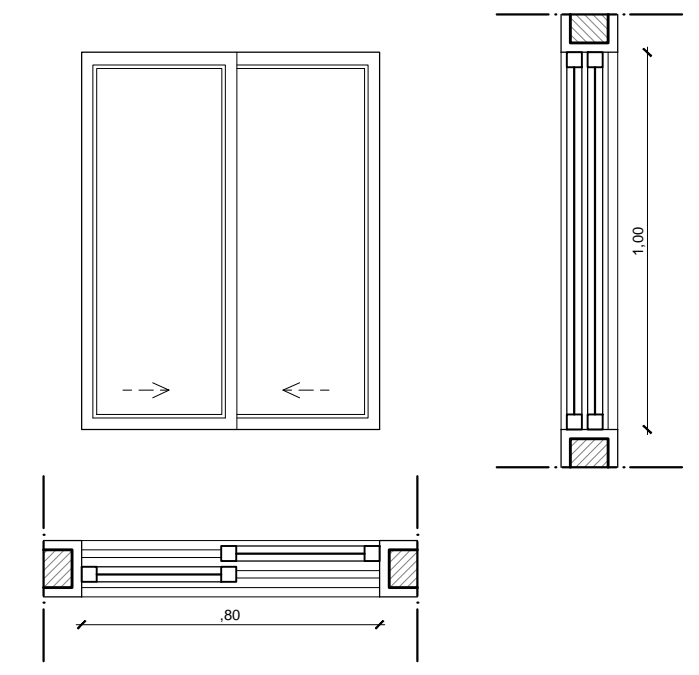
**10** ESQUADRIA - J7  
ESCALA 1/20



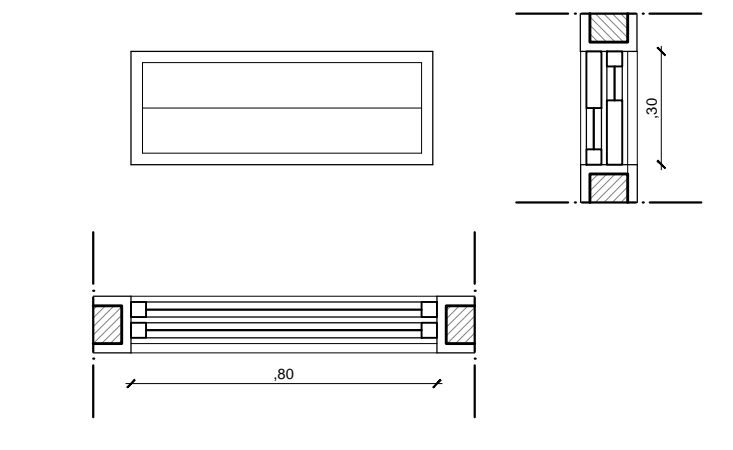
**05** ESQUADRIA - J2  
ESCALA 1/20



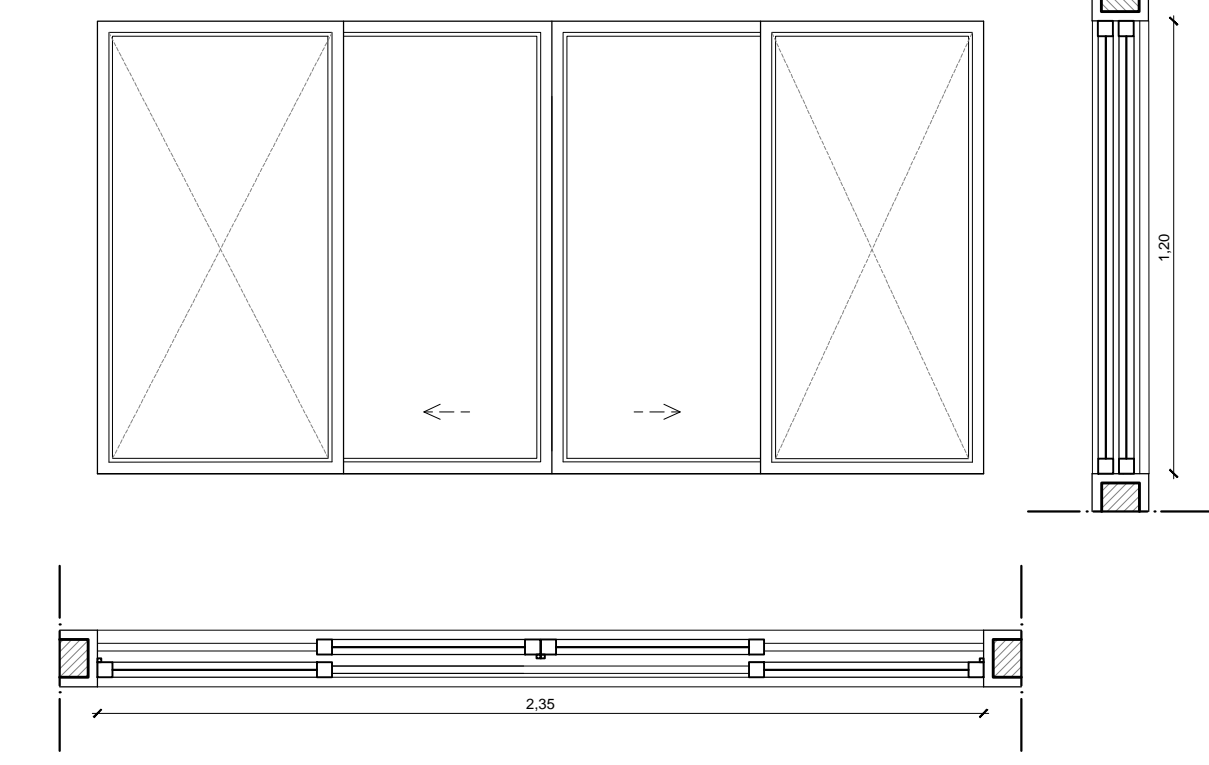
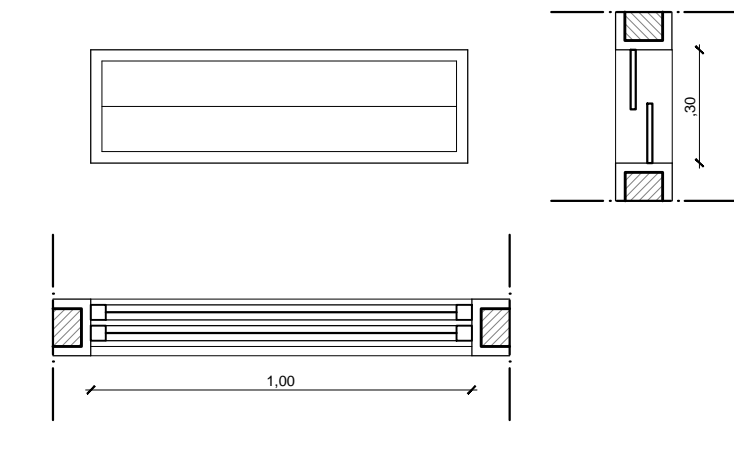
**08** ESQUADRIA - J5  
ESCALA 1/20



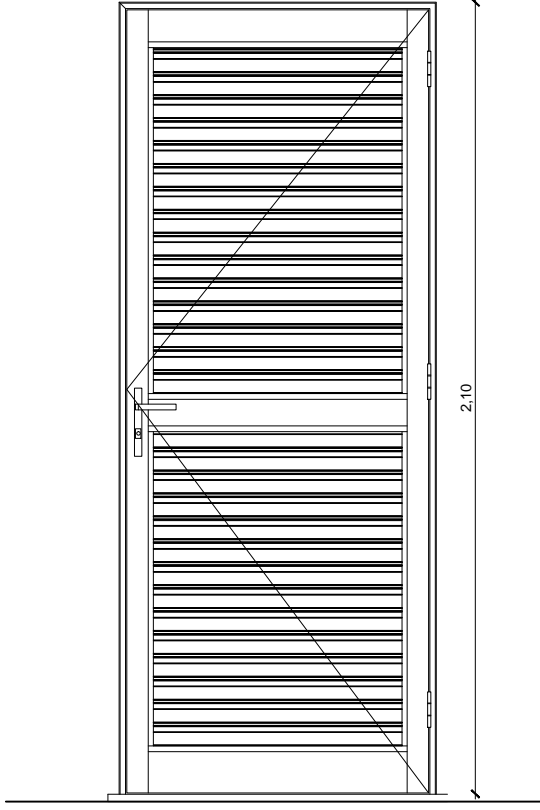
**07** ESQUADRIA - J4  
ESCALA 1/20



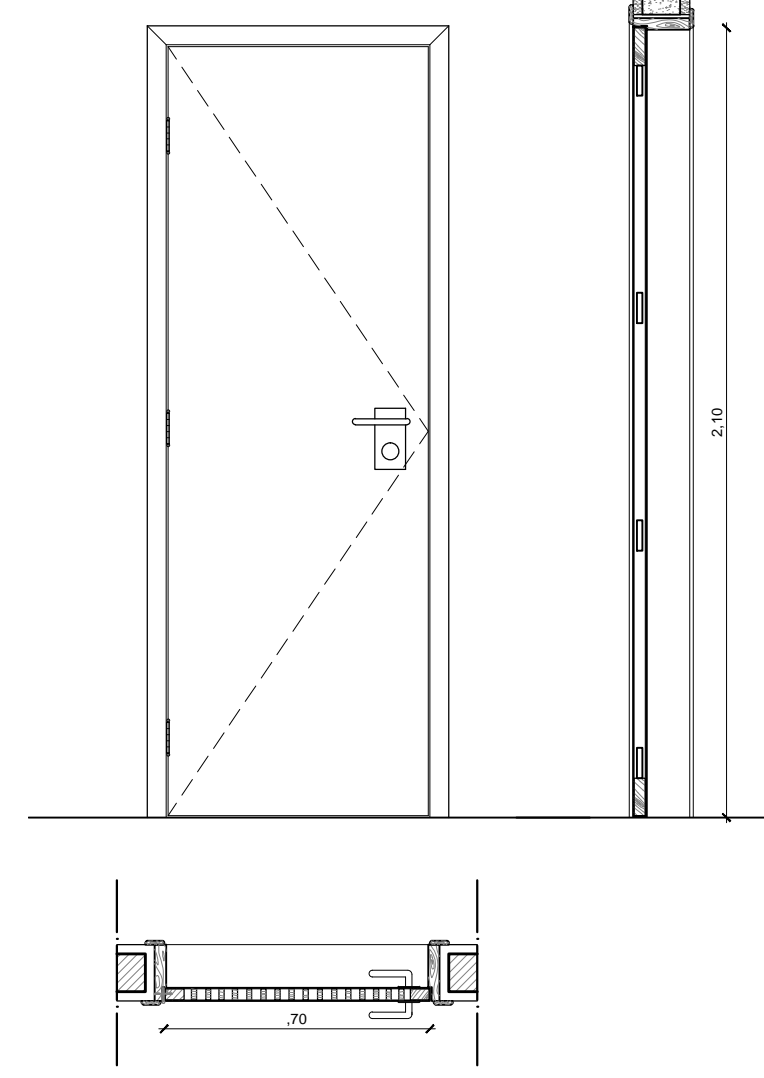
**06** ESQUADRIA - J3  
ESCALA 1/20



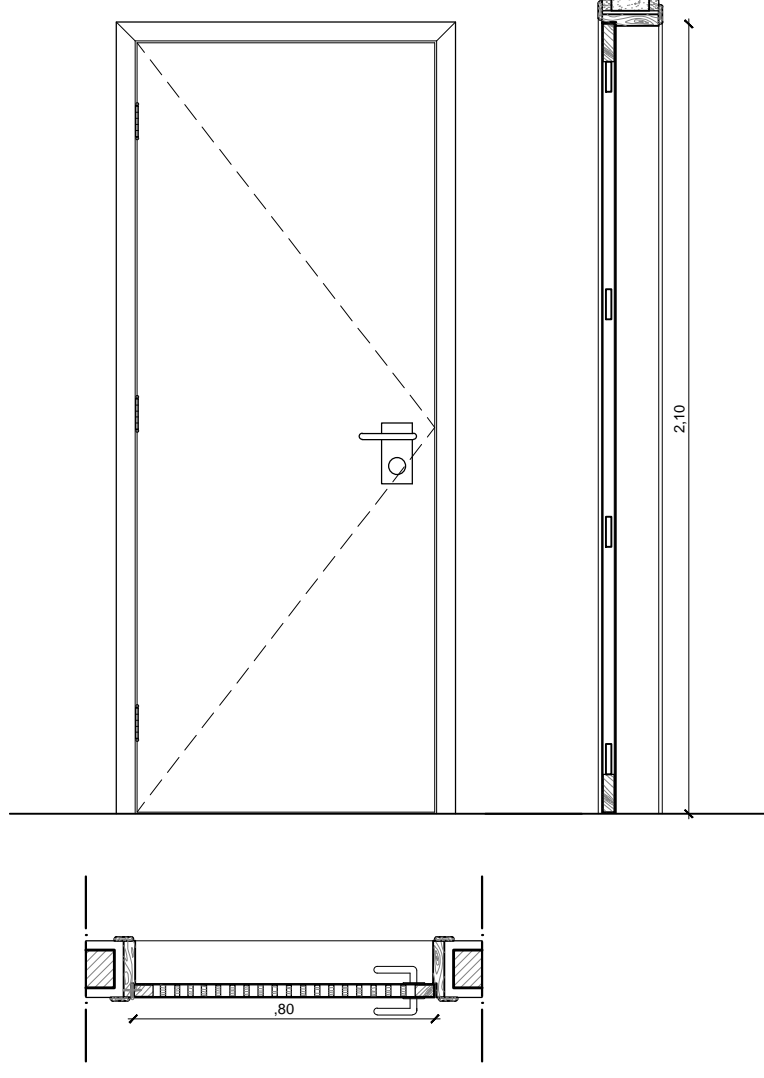
**04** ESQUADRIA - J1  
ESCALA 1/20



**03** ESQUADRIA - P3  
ESCALA 1/20



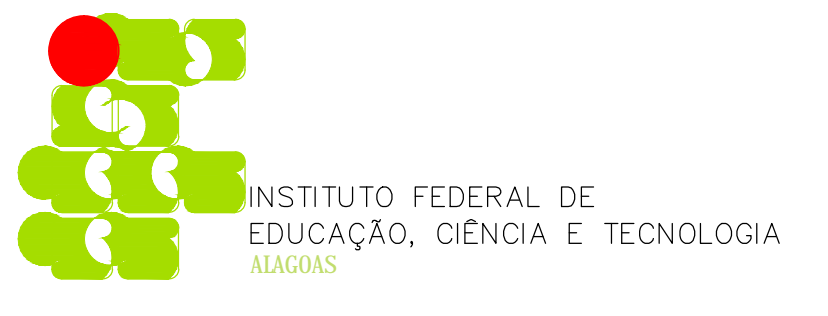
**02** ESQUADRIA - P2  
ESCALA 1/20



**01** ESQUADRIA - P1  
ESCALA 1/20

**QUADRO DE ESQUADRIAS**

TIPO	DIMENSÕES		PEITOR	QUANT.	DESCRIÇÃO	MATERIAL
	LARG.	ALT.				
PORTAS	P1	0,80 x 2,10	--	02	Porta de abrir, com venezianas fixas	Alumínio Preto
	P2	0,70 x 2,10	--	03	Porta de abrir, tipo Paraná de 1 folha	Madeira prensada revestida com laminado melamínico
	P3	0,80 x 2,10	--	01	Porta de abrir, tipo Paraná de 1 folha	Madeira prensada revestida com laminado melamínico
	PF1	19,41 x 2,40	--	01	Portões de correr mais grade	Gradil de aço carbono eletrofundido
	PF2	5,80 x 2,50	--	01	Portão de abrir, 2 folhas	Portão basculante de alumínio branco, com chapa tipo lambril
JANELAS	PF3	4,00 x 2,50	--	01	Portão de correr, 1 folha	Portão basculante de alumínio branco, com chapa tipo lambril
	PF4	1,00 x 2,50	--	01	Portão de abrir, 1 folha	Portão basculante de alumínio branco, com chapa tipo lambril
	PF5	8,00 x 2,50	--	01	Portão de abrir, 2 folhas	Portão basculante de alumínio branco, com chapa tipo lambril
	J1	2,35 x 1,20	0,90	01	Janela de 4 folhas, sendo duas fixas e duas de correr, e bandeira fixa	Alumínio anodizado preto e vidro fumê
	J2	2,50 x 1,20	0,90	01	Janela de 4 folhas, sendo duas fixas e duas de correr, e bandeira fixa	Alumínio anodizado preto e vidro fumê
	J3	1,00 x 0,30	1,80	01	Janela tipo "boca-de-lobo"	Alumínio anodizado preto e vidro fumê
	J4	0,80 x 0,30	1,80	02	Janela tipo "boca-de-lobo"	Alumínio anodizado preto e vidro fumê
	J5	0,80 x 1,00	1,10	01	Janela de 2 folhas de correr	Alumínio anodizado preto e vidro fumê
	J6	1,20 x 0,90	0,90	02	Janela de 2 folhas de correr	Alumínio anodizado preto e vidro fumê
	J7	2,70 x 1,20	0,90	01	Janela de 4 folhas, sendo duas fixas e duas de correr, e bandeira fixa	Alumínio anodizado preto e vidro fumê
J8	1,70 x 1,20	0,90	01	Janela de 4 folhas, sendo duas fixas e duas de correr, e bandeira fixa	Alumínio anodizado preto e vidro fumê	
J9	0,50 x 1,20	0,90	01	Janela Fixa	Alumínio anodizado preto e vidro fumê	



MUNICÍPIO - UF: **MACEIÓ - AL**

ENDEREÇO: **RUA BARÃO DE ATALAIA S/N. CENTRO. CEP:57020-510.**

RESP. TÉCNICO \_\_\_\_\_ CREA \_\_\_\_\_

Arq. Diva Carolina A. de Assis - CAU: A114217-8

AUTOR DO PROJETO \_\_\_\_\_

OBSERVAÇÕES:	CREA
	RA

REFORMA DA GUARITA PRINCIPAL, PORTARIA DOS ALUNOS E CONSTRUÇÃO DE DUAS GUARITAS NO CAMPUS MACEIÓ/AL	
<b>PROJETO ARQUITETÔNICO</b>	
ASSUNTO	FOLHA
<b>ESQUADRIAS</b>	<b>ARQ - 08</b>
PRDI - PROREITORIA DE DESENVOLVIMENTO INSTITUCIONAL	
DIEX - DIRETORIA DE INFRAESTRUTURA E EXPANSÃO	
DATA EMISSÃO	DESENHO
DEZEMBRO / 2016	ARQ. DIVA CAROLINA
ESCALA	NOME DO ARQUIVO
1/20	GM_ARQ_08.PDF