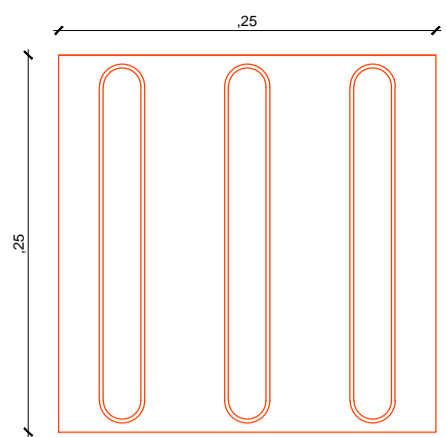
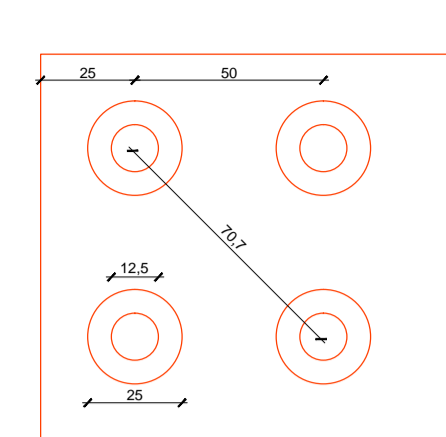


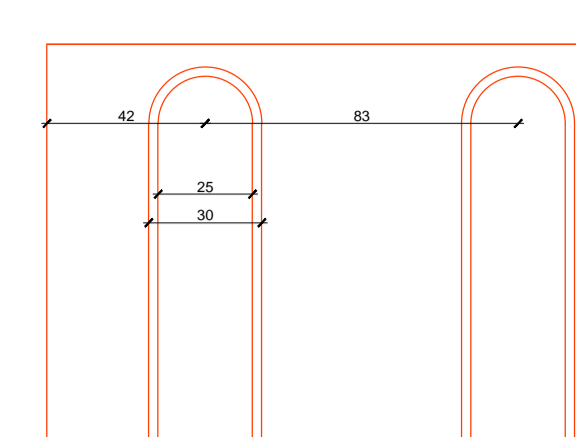
15 PISO DE ALERTA CIMENTÍCIO
ESCALA 1/5 (medidas em Centímetros)



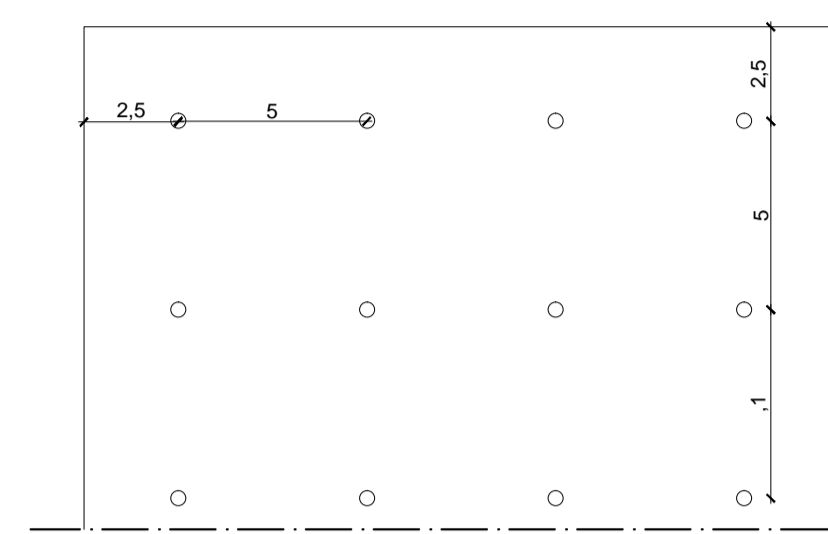
16 PISO DIRECIONAL CIMENTÍCIO
ESCALA 1/5 (medidas em Centímetros)



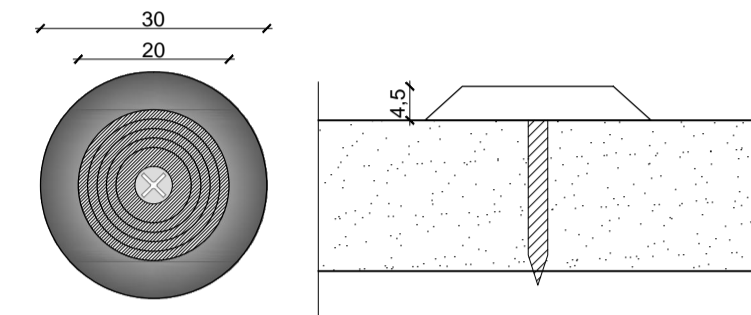
17 PISO DE ALERTA DETALHE
ESCALA 1/5 (medidas em Milímetros)



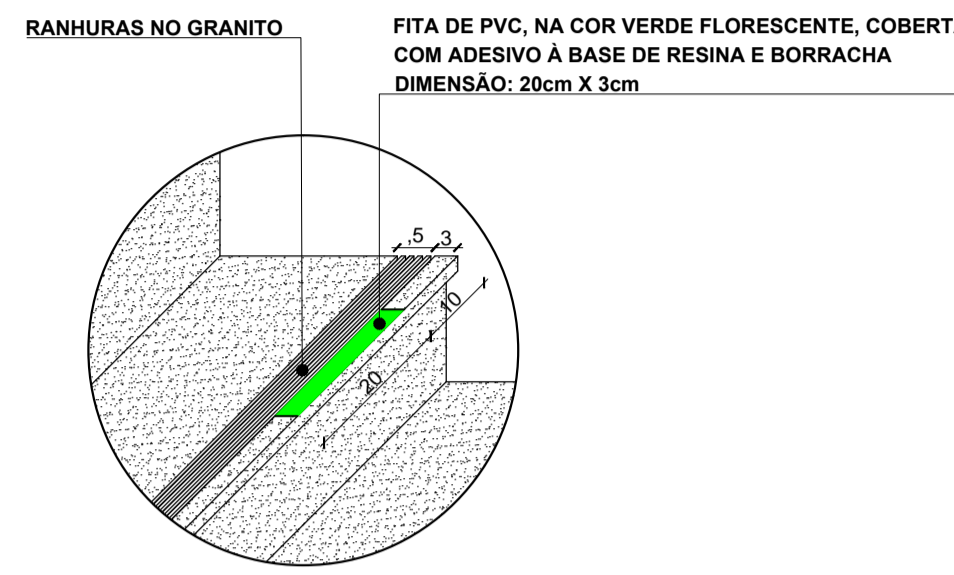
18 PISO DIRECIONAL DETALHE
ESCALA 1/5 (medidas em Milímetros)



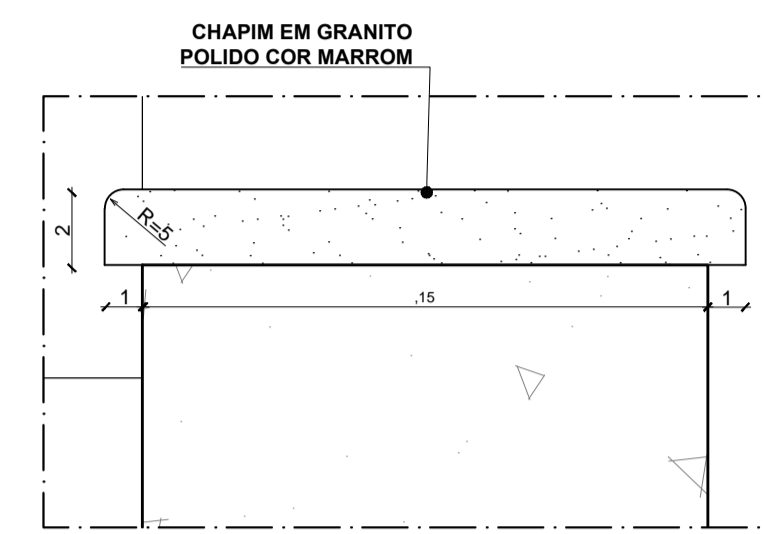
14 GABARITO DE INSTALAÇÃO
ESCALA 1/2



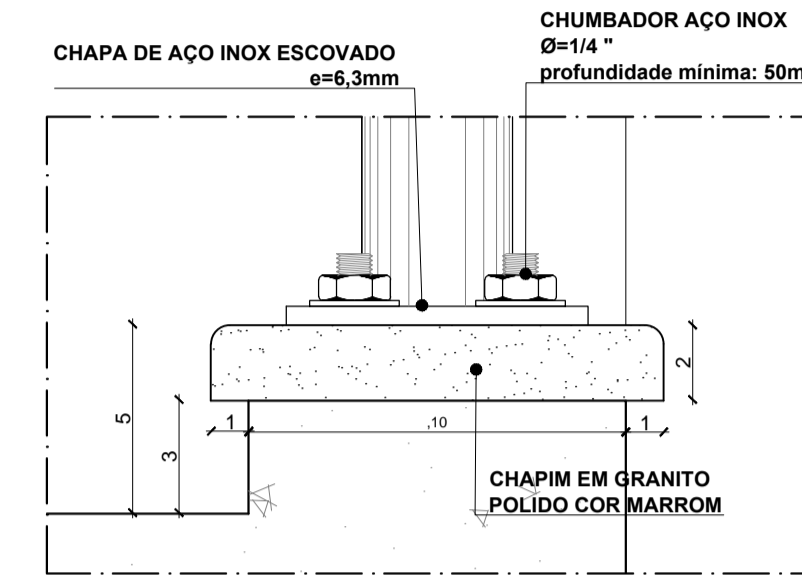
13 D12 - ELEMENTO TÁTIL DE ALERTA PARAFUSADO
ESCALA 1/1



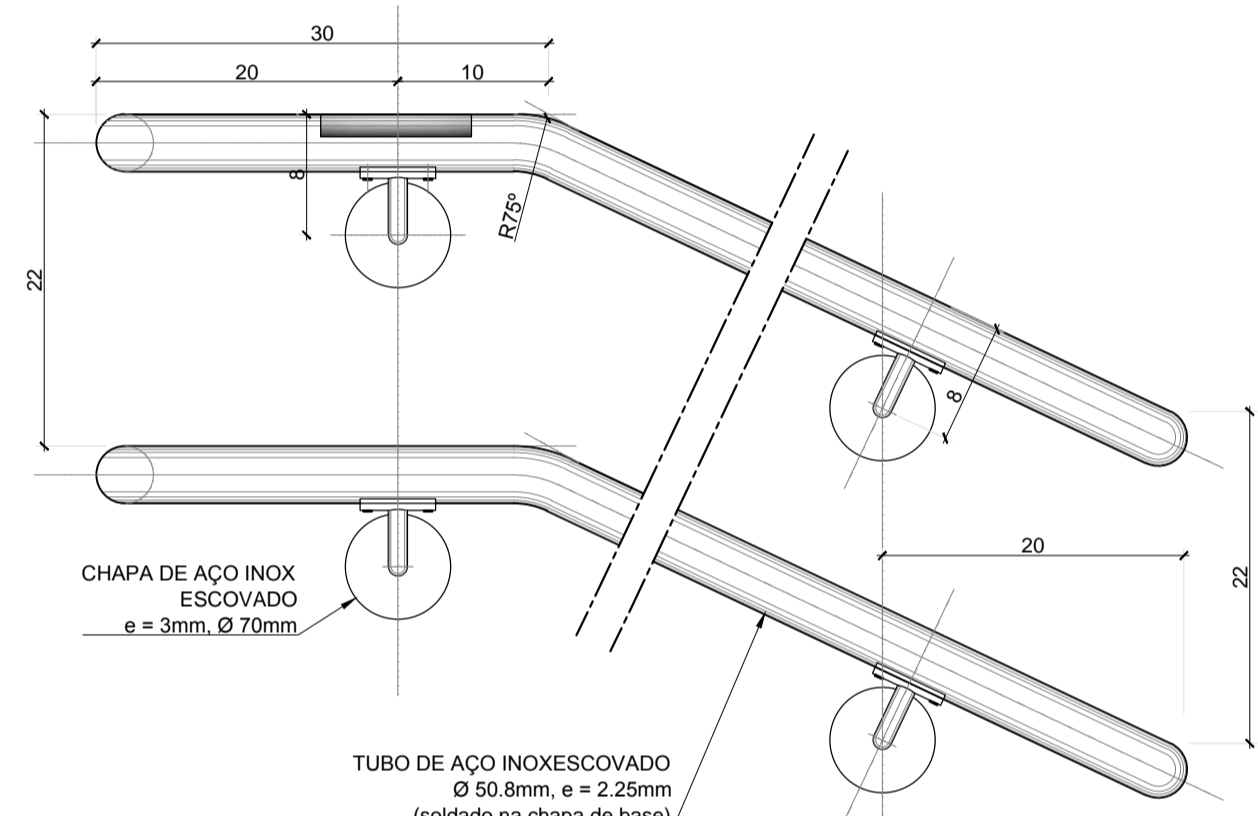
12 D11 - DET. FITA LUMINESCENTE
ESCALA 1/10



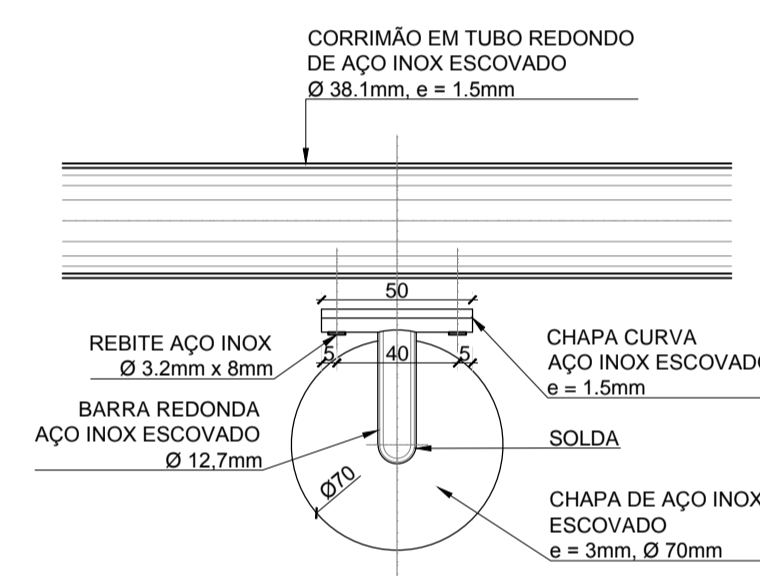
11 D10 - DET. CHAPIM JARDINEIRA
ESCALA 1/2



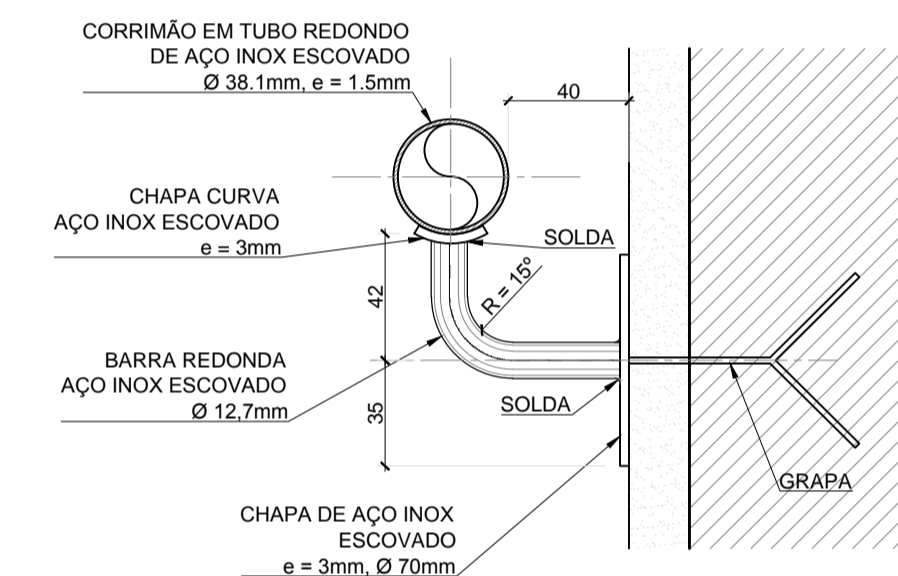
10 D9 - DET. CHAPIM ESCADA/RAMPA
ESCALA 1/2



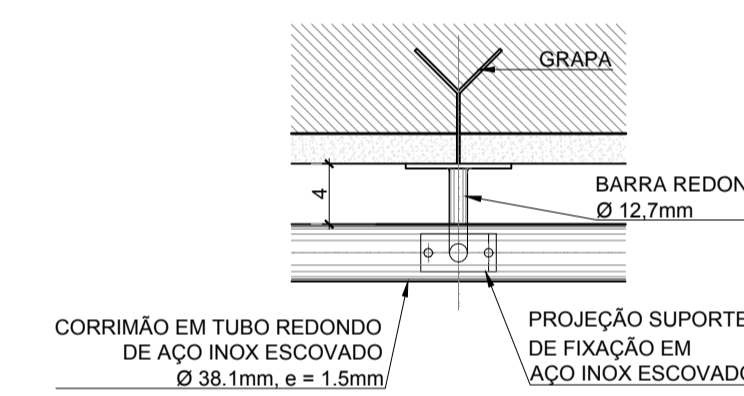
09 FIXAÇÃO CORRIMÃO-ALVENARIA
ESCALA 1/5 (medidas em milímetros)



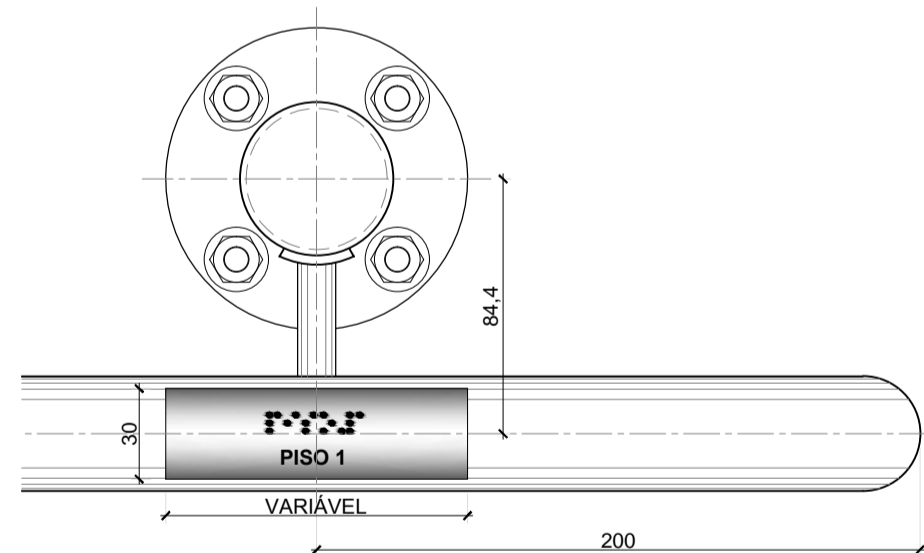
08 D8 - DET. SUPORTE DE FIXAÇÃO
ESCALA 1/2,5 (medidas em milímetros)



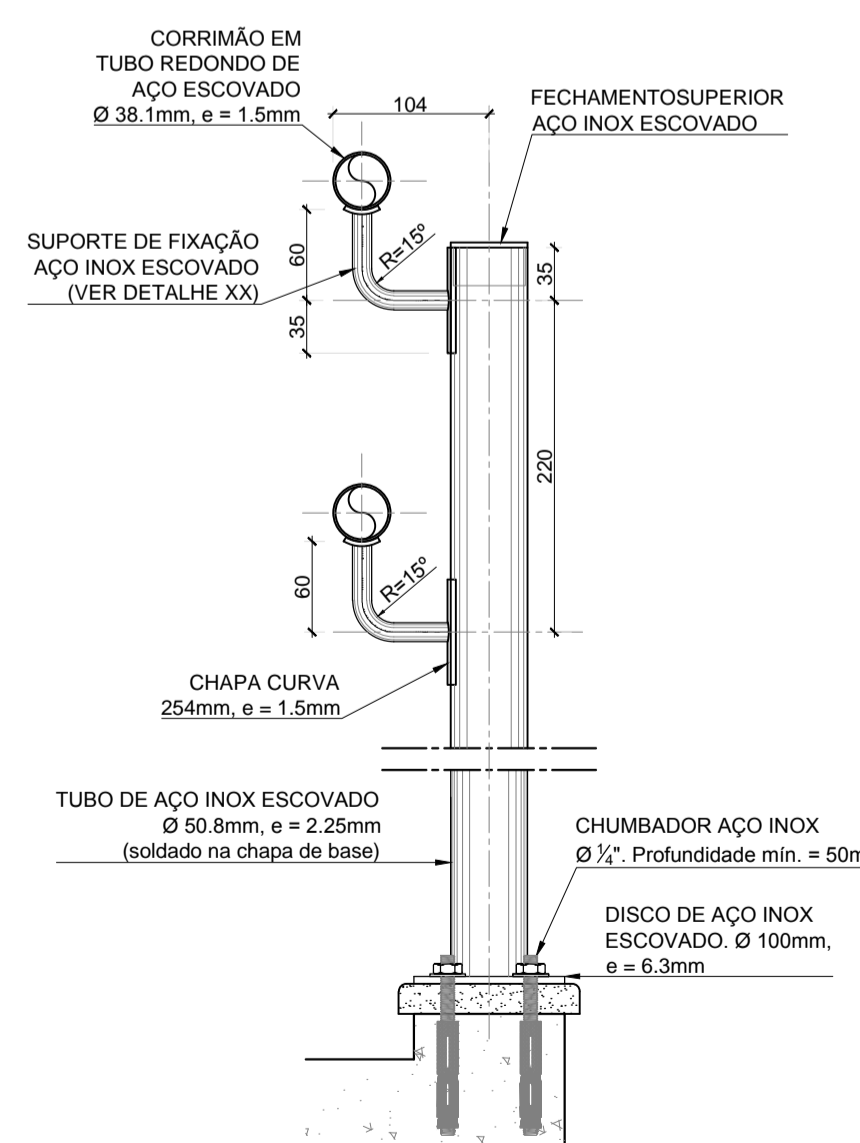
07 D7 - DET. SUPORTE DE FIXAÇÃO
ESCALA 1/2,5 (medidas em milímetros)



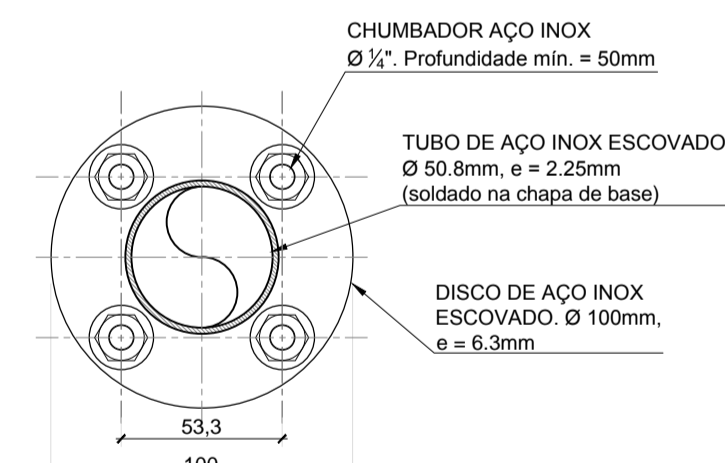
06 D6 - DET. CORRIMÃO ENGASTADO
ESCALA 1/5 (medidas em milímetros)



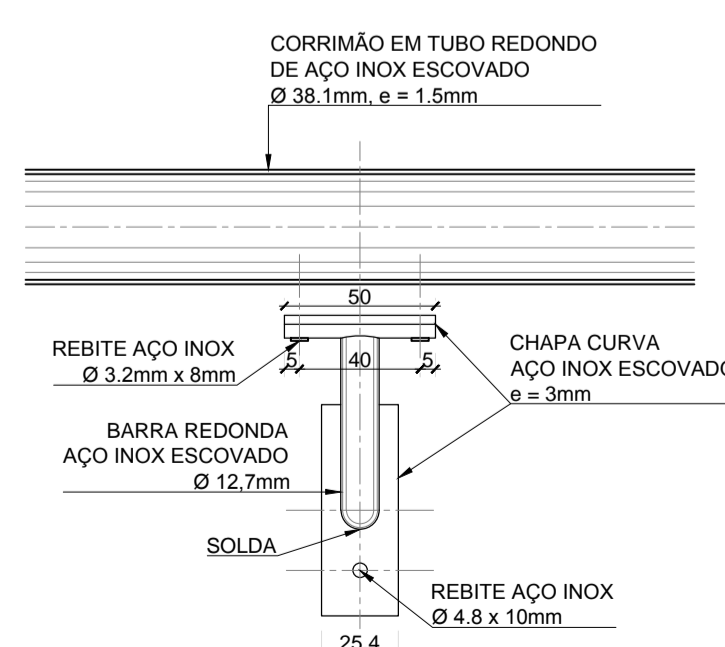
05 D5 - DETALHE PLACA BRAILLE
ESCALA 1/2,5 (medidas em milímetros)



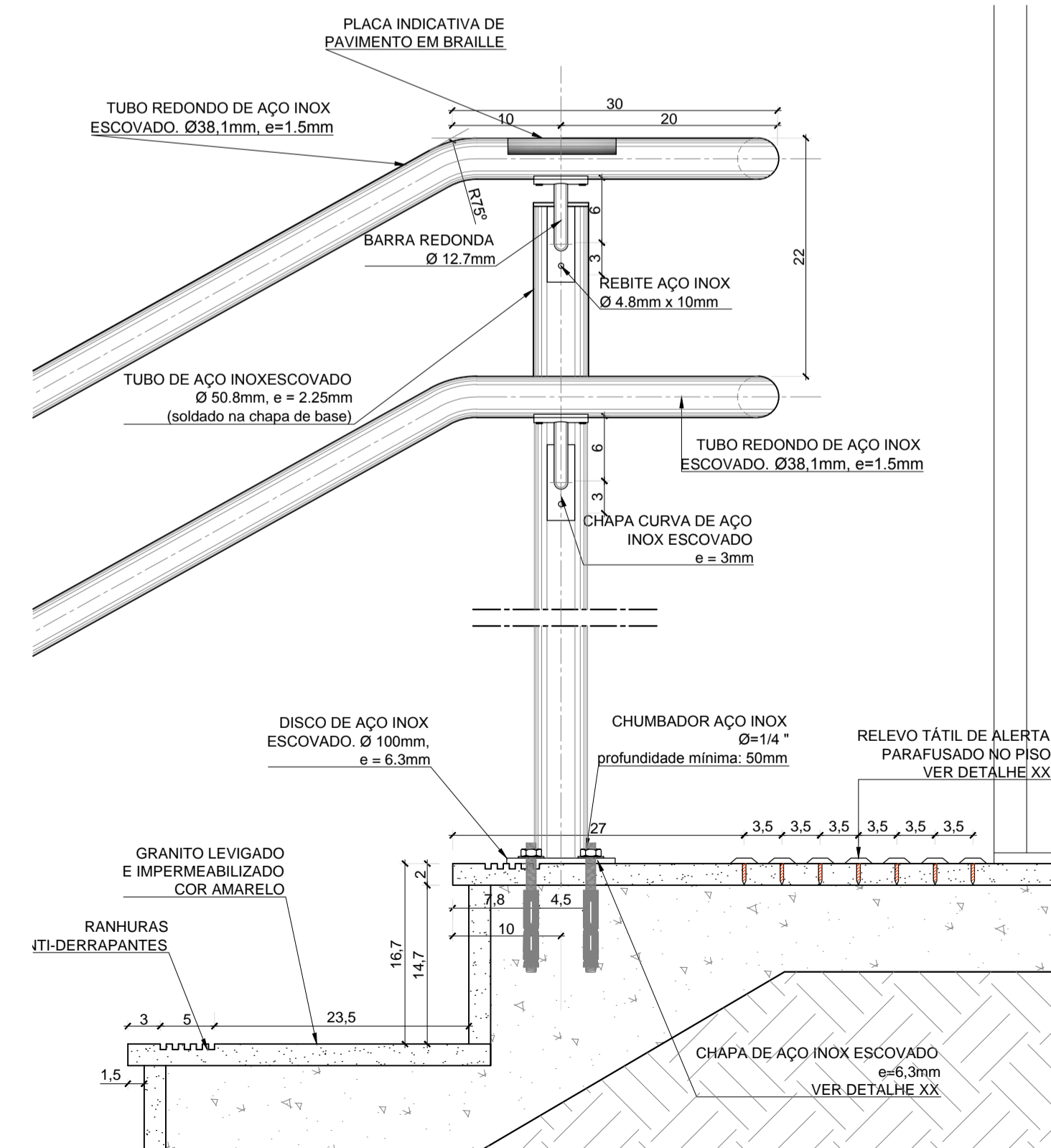
03 D3 - DETALHE CORRIMÃO E CHAPIM
ESCALA 1/5 (medidas em centímetros)



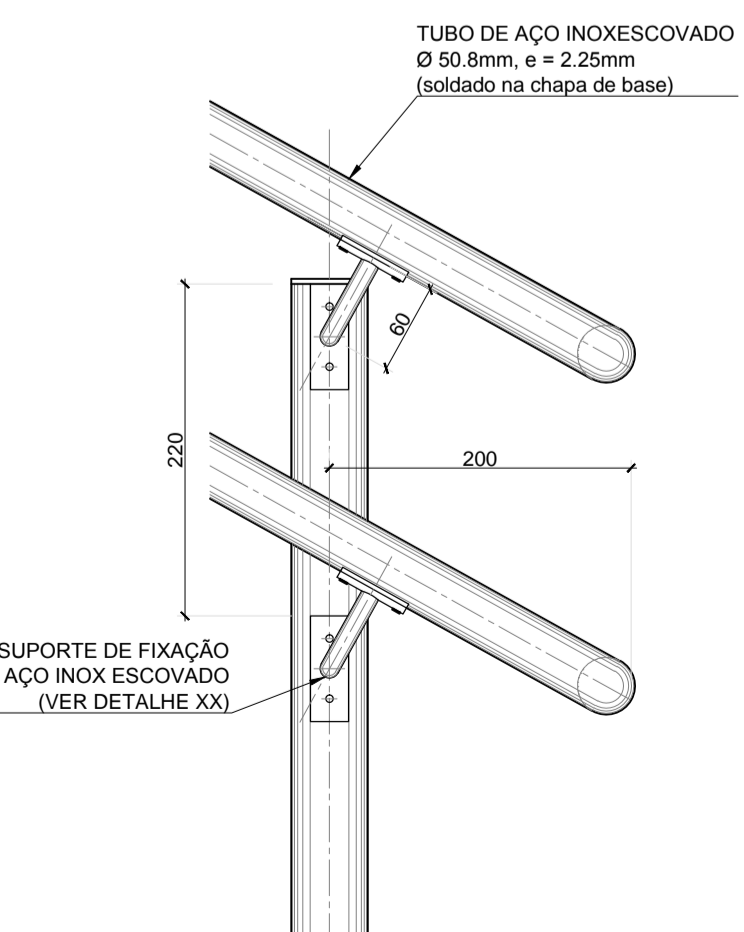
02 PLANTA BAIXA
ESCALA 1/2,5 (medidas em milímetros)



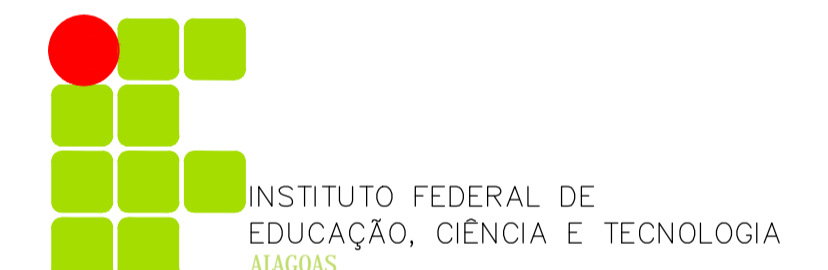
02 D2 - DETALHE CORRIMÃO
ESCALA 1/2,5 (medidas em milímetros)



01 CORTE ESCADA-DETALHE 01
ESCALA 1/5 (medidas em centímetros)



04 D4 - DETALHE CORRIMÃO
ESCALA 1/5 (medidas em centímetros)



MUNICÍPIO - UF: MACEIÓ - AL
ENDEREÇO: RUA BARÃO DE ATALAIA S/N. CENTRO, CEP:57020-510.
RESP. TÉCNICO: CREA
Arq. Diva Carolina A. de Assis - CAU: A114217-8
AUTOR DO PROJETO

CREA
RA

OBSERVAÇÕES:
REFORMA DA GUARITA PRINCIPAL, PORTARIA DOS ALUNOS E CONSTRUÇÃO DE DUAS GUARITAS NO CAMPUS MACEIÓ/AL
PROJETO ARQUITETÔNICO
ASSUNTO: DETALHES DIVERSOS FOLHA: ARQ - 05
PRDI - PRORIEITORIA DE DESENVOLVIMENTO INSTITUCIONAL
DIEX - DIRETORIA DE INFRAESTRUTURA E EXPANSÃO
DATA EMISSÃO: DEZEMBRO / 2016 ESCALA: INDICADA NO DESENHO DESENHO: ARO, DIVA CAROLINA NOME DO ARQUIVO: GM_ARQ_05.PDF