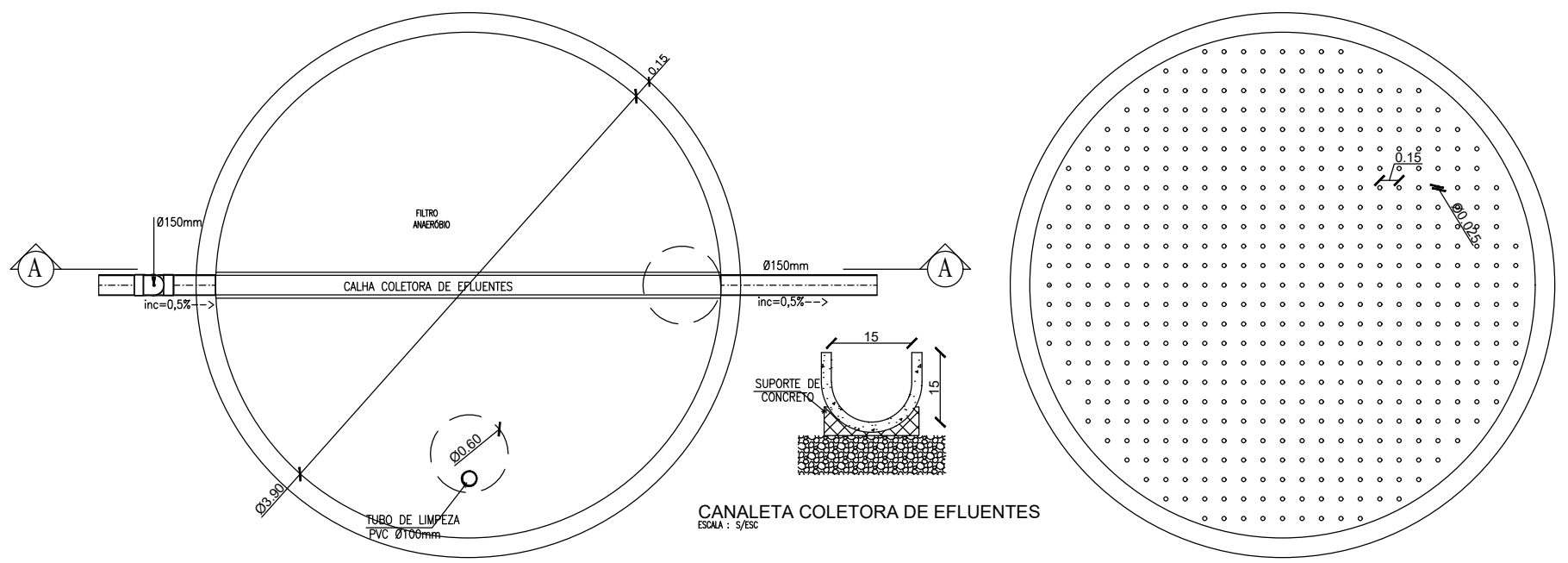
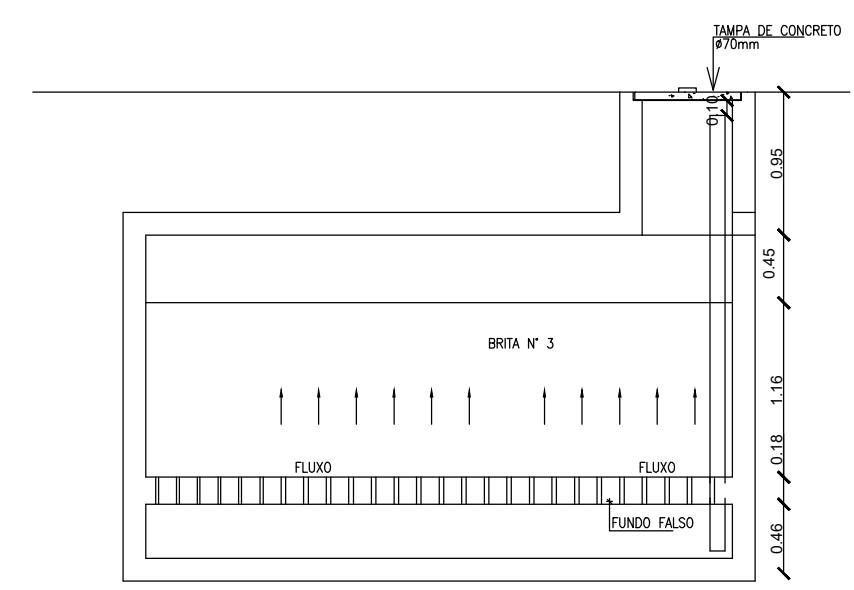


- 1) Fck = 30MPa;
- 2) Fator água/cimento máximo = 0,55;
- 3) Aço CA 50;
- 4) Cobrimento mínimo para as peças = 4,5cm;



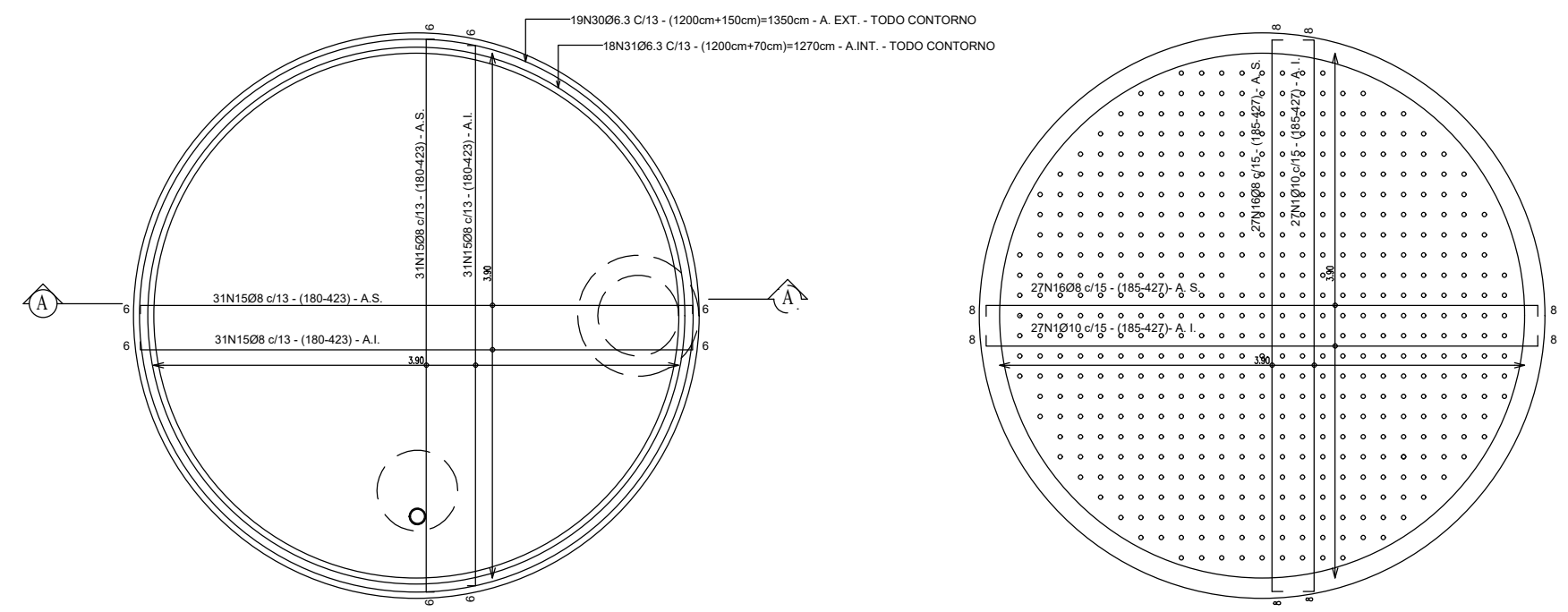
FILTRO ANAÉROBIO
ESCALA: 1/25

CORTE FUNDO FALSO-FILTRO
ESCALA: 1/25



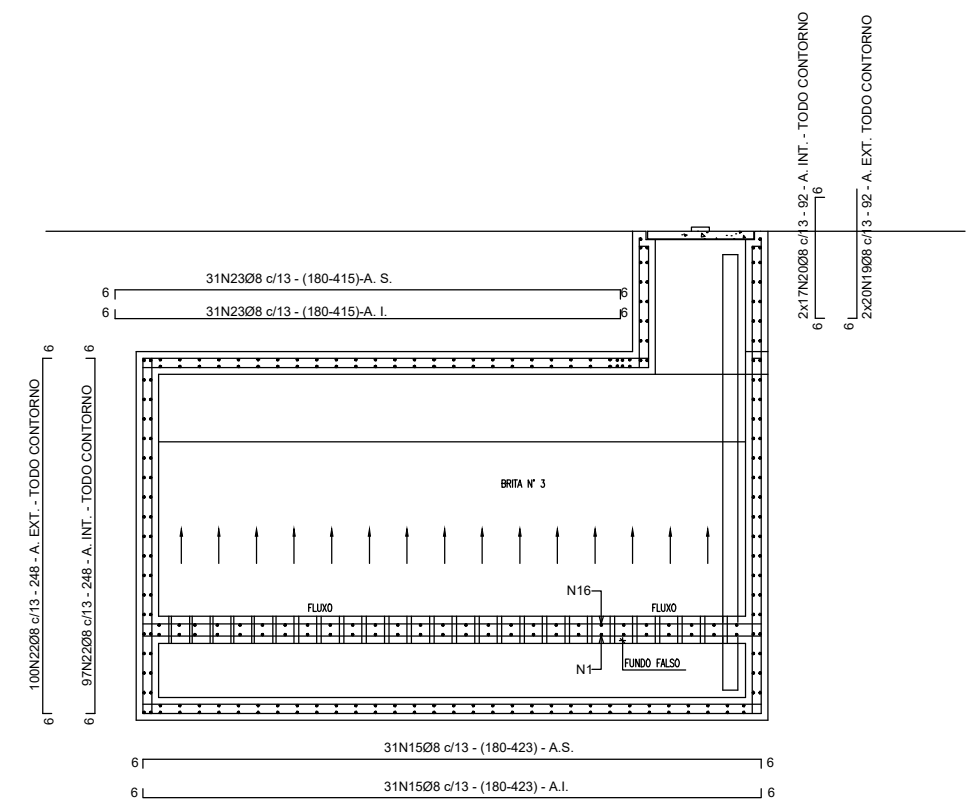
CORTE AA- FOSSA SÉPTICA/FILTRO ANAÉROBICO
ESCALA: 1/25

A. S. - ARMADURA SUPERIOR
A. I. - ARMADURA INFERIOR
A. EXT. - ARMADURA EXTERNA
A. INT. - ARMADURA INTERNA

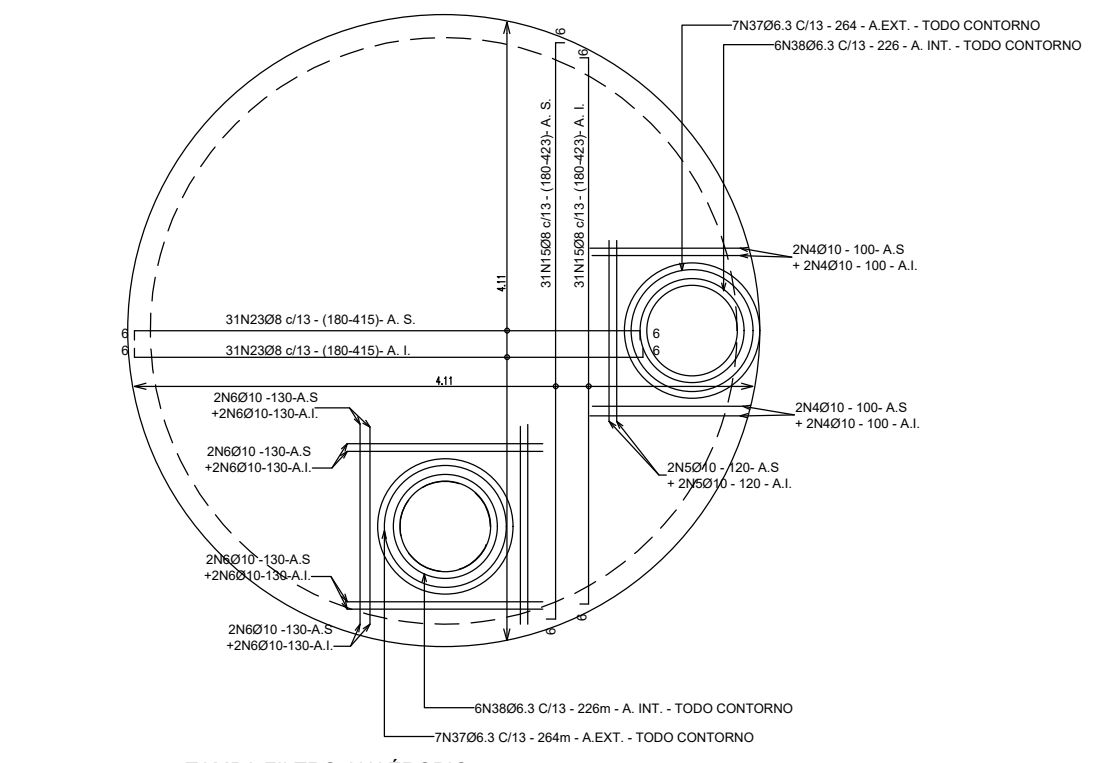


ARMADURAS FUNDO FILTRO ANAÉROBICO
ESCALA: 1/25

ARMADURAS FUNDO FALSO FILTRO ANAÉROBICO
ESCALA: 1/25



ARMADURAS CORTE AA- FILTRO ANAÉROBICO
ESCALA: 1/25



TAMPA FILTRO ANAÉROBIO
ESCALA: 1/25

RESUMO GERAL +8%

Ø	COMP. TOTAL (m)	PESO (kg)	AÇO
10	193.64	129	CA-50
8.0	1467.12	626	
6.3	517.14	137	
PESO TOTAL		892 Kg	

TABELA COMPRIMENTO AÇO - SUMIDOURO

Pos.	Diam.	Q.	Comp. (cm)	Aço
N1	Ø10	54	VAR.	CA-50
N2	---	---	---	
N3	---	---	---	
N4	Ø10	8	100	
N5	Ø10	4	120	
N6	Ø10	12	130	
N7	---	---	---	
N8	---	---	---	
N9	---	---	---	
N10	---	---	---	
N11	---	---	---	
N12	---	---	---	
N13	---	---	---	
N14	---	---	---	
N15	Ø8	186	VAR.	
N16	Ø8	54	VAR.	
N17	---	---	---	
N18	---	---	---	
N19	Ø8	34	92	
N20	Ø8	40	92	
N21	---	---	---	
N22	Ø8	197	248	
N23	Ø8	62	VAR.	
N24	---	---	---	
N25	---	---	---	
N26	---	---	---	
N27	---	---	---	
N28	---	---	---	
N29	---	---	---	
N30	Ø6.3	19	1350	
N31	Ø6.3	18	1270	
N32	---	---	---	
N33	---	---	---	
N34	---	---	---	
N35	---	---	---	
N36	---	---	---	
N37	Ø6.3	7	264	
N38	Ø6.3	6	226	
N39	---	---	---	

FNDE Fundação Nacional de Desenvolvimento da Educação
Ministério da Educação

INSTITUTO FEDERAL DE EDUCAÇÃO, CIÊNCIA E TECNOLOGIA ALAGOAS

ENDEREÇO: _____
MUNICÍPIO - UF: VIÇOSA

PROPRIETÁRIO: INSTITUTO FEDERAL DE ALAGOAS

AUTORES DO PROJETO: ENG. EDJA LAURINDO DA SILVA - R.N. nº 0203782-2 - CREA/AL

RESPONSÁVEL TÉCNICO: _____

RES.P. TÉCNICO: _____ CREA: _____

DELFO: _____ CREA: _____

RA: _____

PROJETO EXECUTIVO

ESTRUTURAL

COORDENAÇÃO: _____
DESCRIÇÃO: PLANTA E CORTES
DETALHAMENTO ARMADURAS
FILTRO ANAÉROBIO

ÁREA DO TERRENO: 5,071 ha
ÁREA CONSTRUIDA: 5,07739m²
DESENHO: EDJA

REVISÃO: R-00
ESCALA: 1:25
DATA EMISSÃO: ABRIL/2014

PRANCHAS: 24