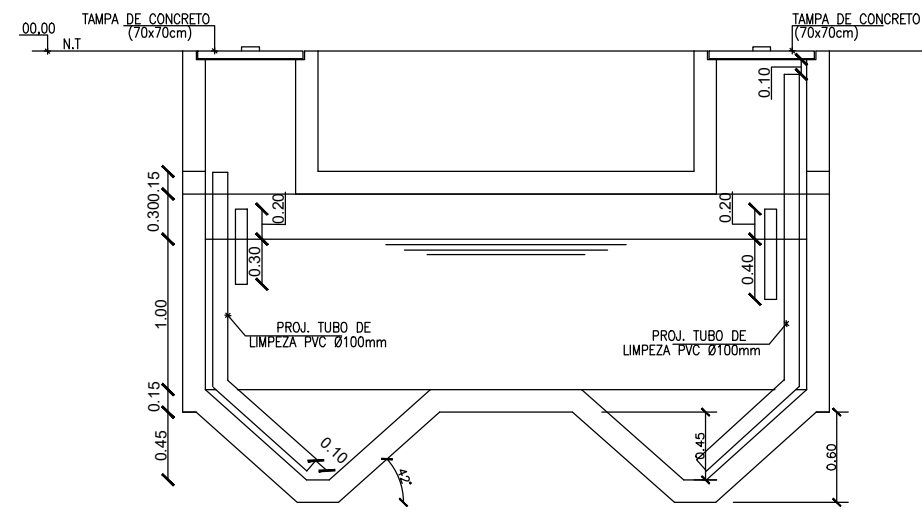
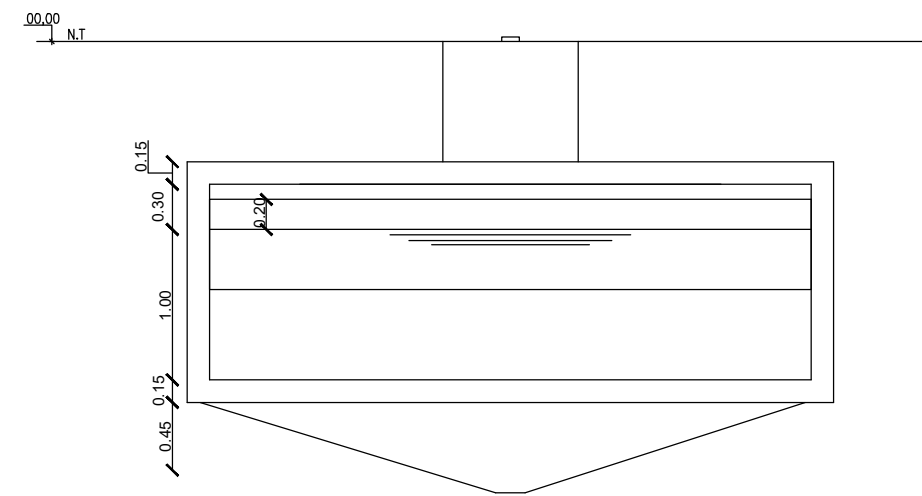


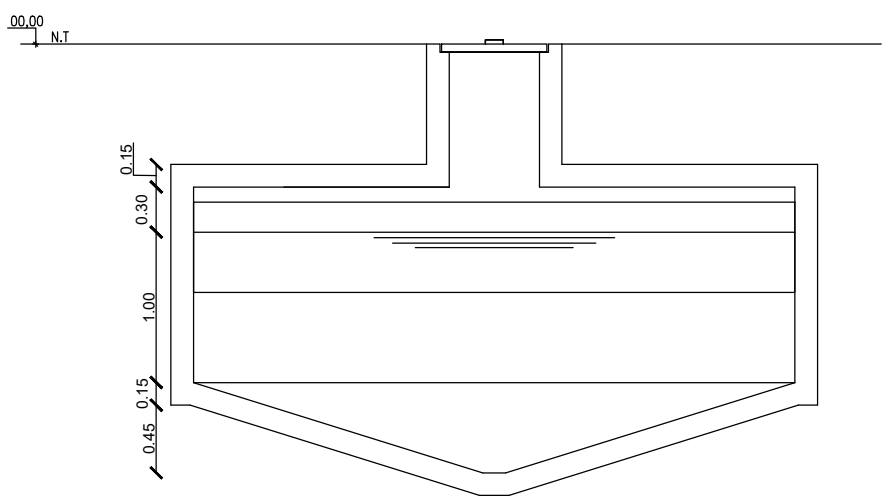
PLANTA FOSSA SÉPTICA  
ESCALA : 1/25




CORTE AA- FOSSA SÉPTICA/FILTRO ANAERÓBICO  
ESCALA : 1/25




CORTE BB- FOSSA SÉPTICA  
ESCALA : 1/25



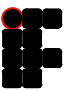
CORTE CC- FOSSA SÉPTICA  
ESCALA : 1/25



**FNEDE** *Fundo Nacional de Desenvolvimento da Educação*



Ministério da Educação



**INSTITUTO FEDERAL DE EDUCAÇÃO, CIÊNCIA E TECNOLOGIA ALAGOAS**

ENDEREÇO:	
MUNICÍPIO - UF: VIÇOSA	
PROPRIETÁRIO: INSTITUTO FEDERAL DE ALAGOAS	
AUTORES DO PROJETO: ENG. EDJA LAURINDO DA SILVA - R.N. nº 020537502-2 - CREA/AL	
RESPONSÁVEL TÉCNICO:	
RESP. TÉCNICO	CREA
DLFO	CREA
PROJETO EXECUTIVO	
<b>ESTRUTURAL</b>	
DESCRÇÃO PLANTA E CORTES FOSSA SÉPTICA	
COORDENAÇÃO CGEST - Coordenação Geral de Infra-estrutura/ FNEDE	PRCHA <b>22</b>
ÁREA DO TERRENO: 5,071 ha	REVISÃO R-00
ÁREA CONSTRUÍDA: 5,577,39m <sup>2</sup>	ESCALA 1:25 E S/ESCALA
DESENHO EDJA	DATA EMISSÃO: JANEIRO/2014