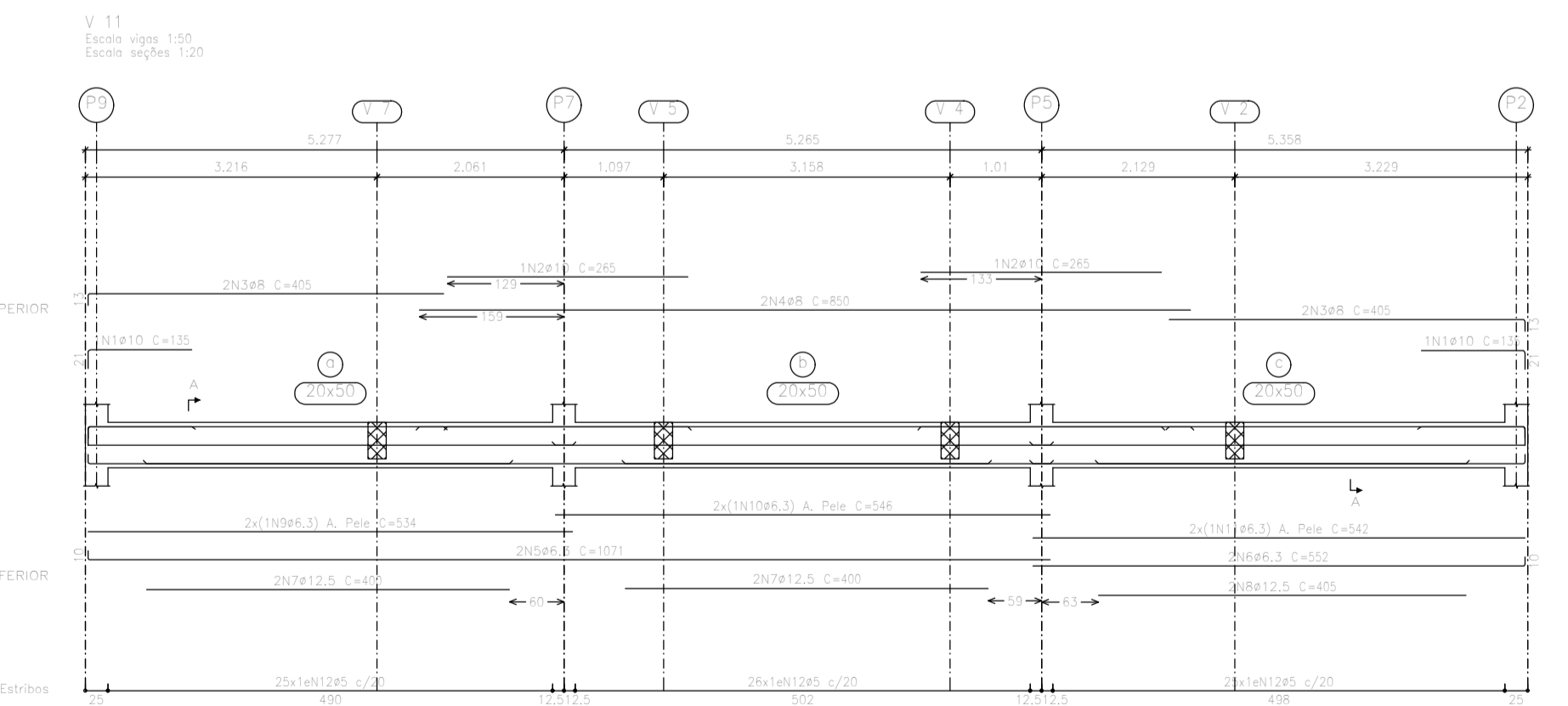
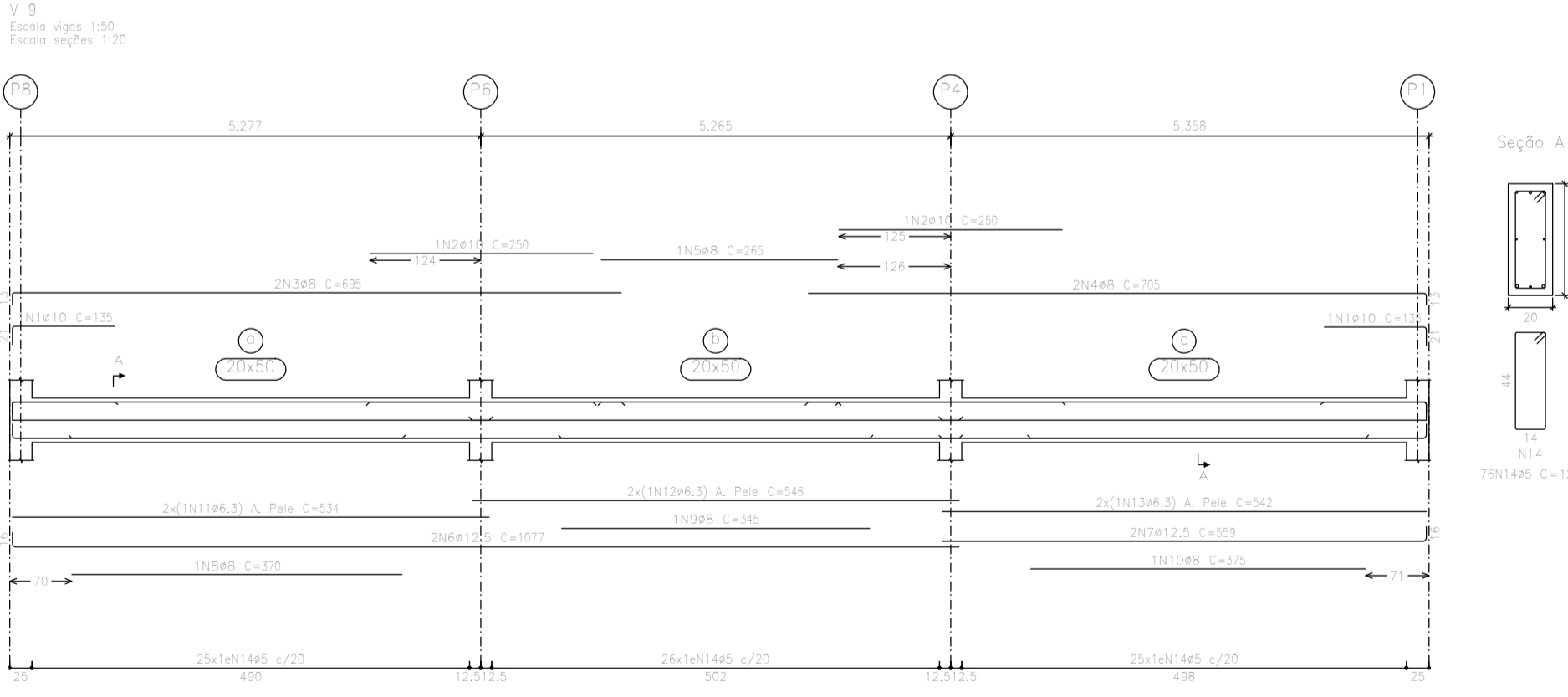
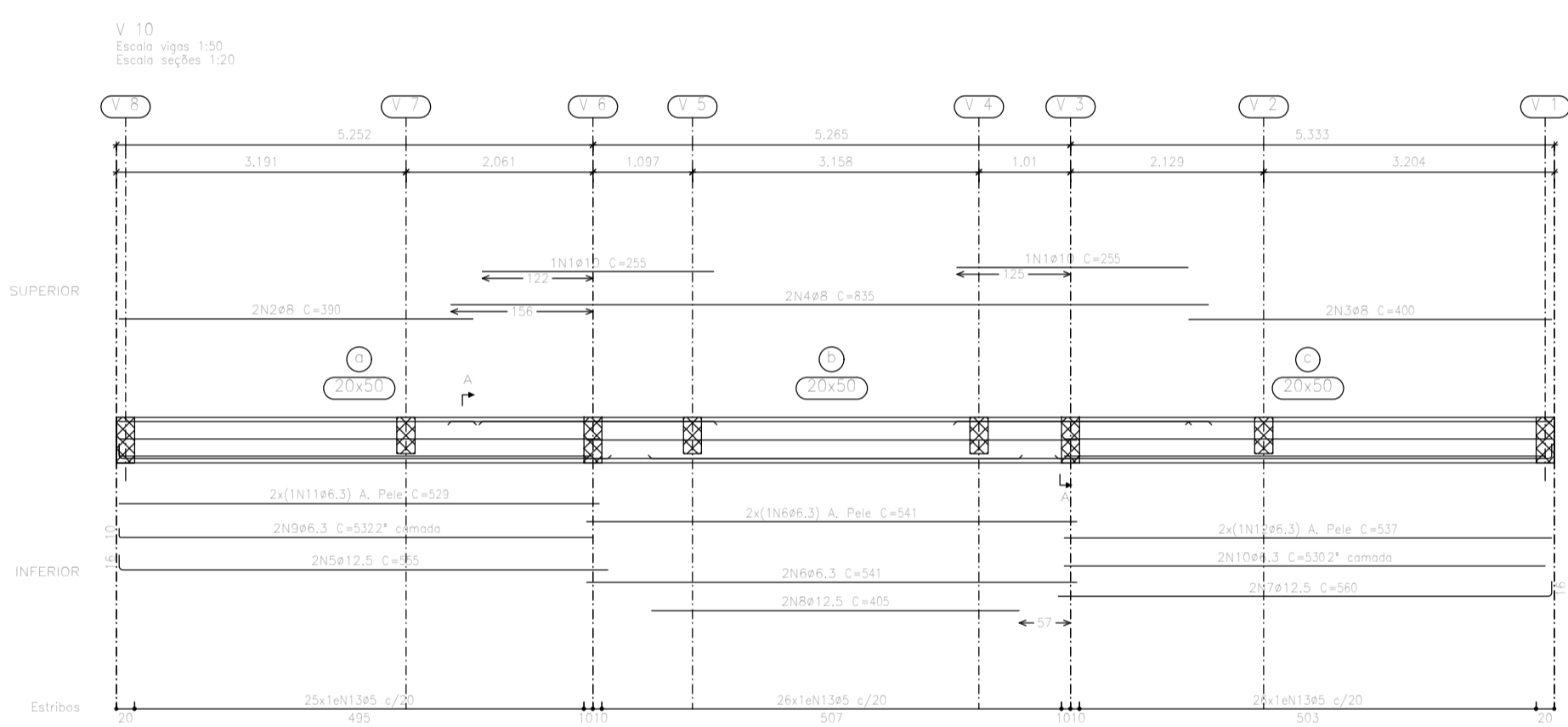
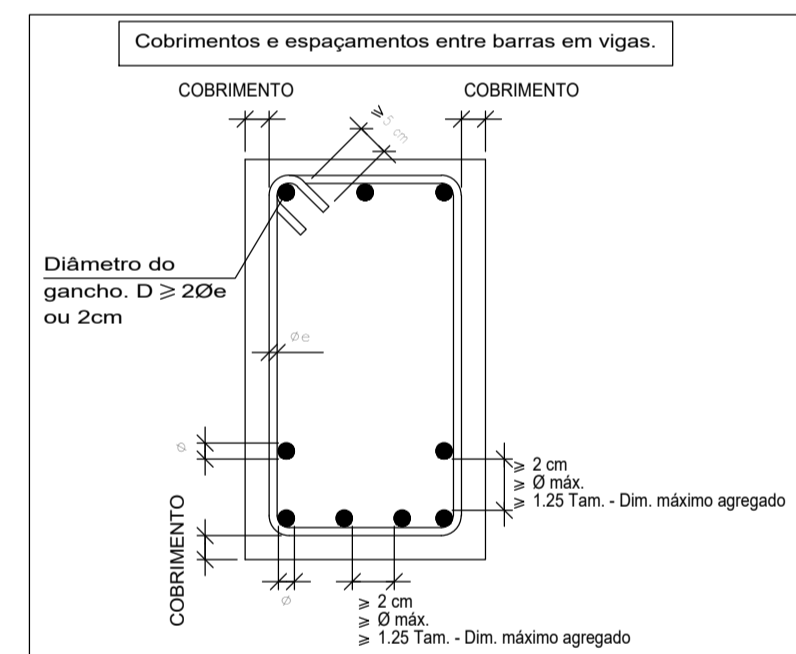
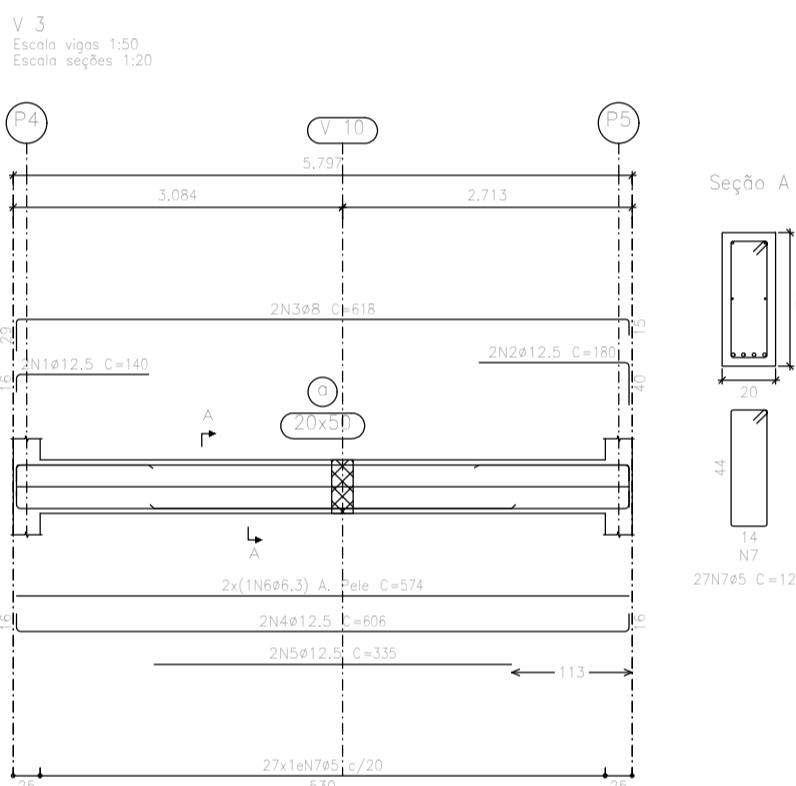
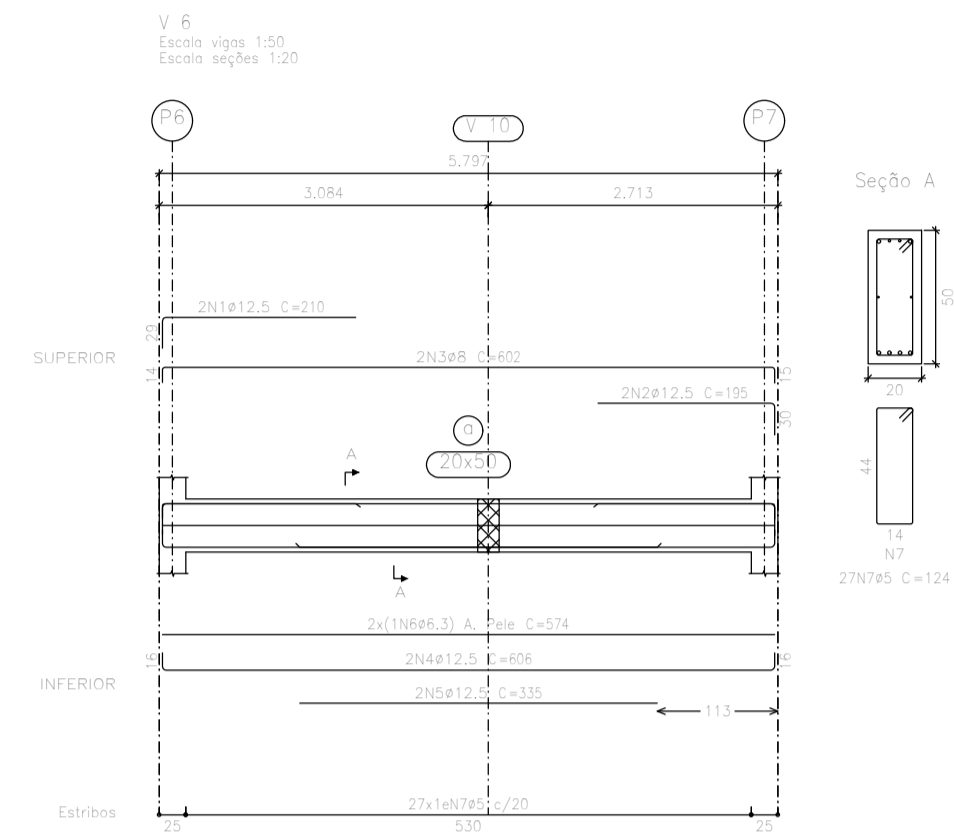
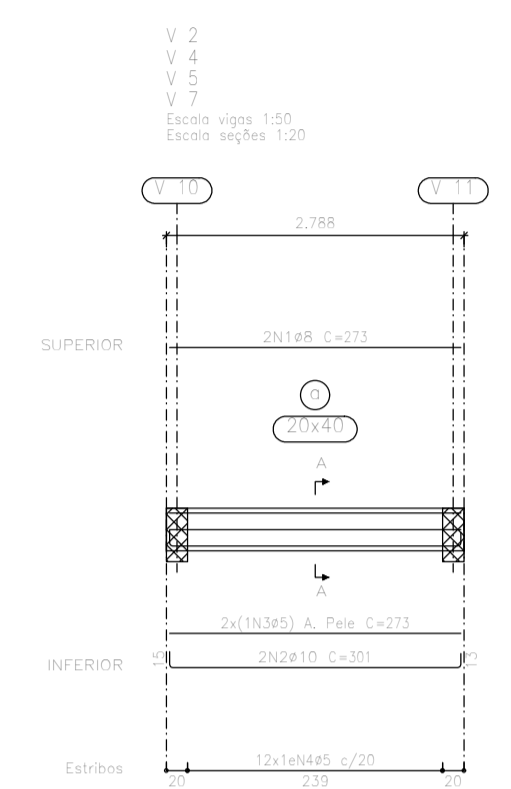
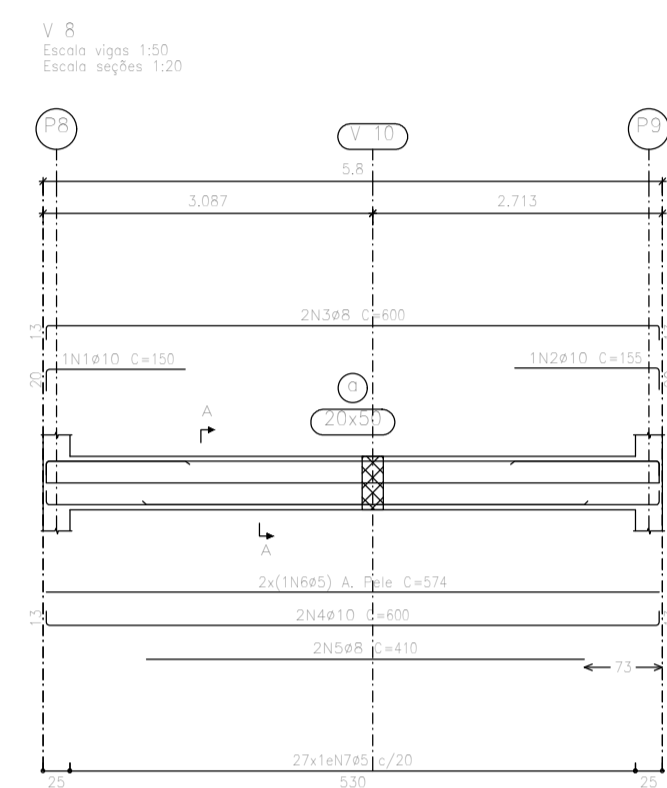


Ferreo
 Desenho de vigas
 Concreto: C-30, em geral
 Aço dos barras: CA-50 e CA-60
 Aço dos estribos: CA-50 e CA-60
 Escala vigas: 1:50
 Escala seções: 1:20
 Escala aberturas: 1:20



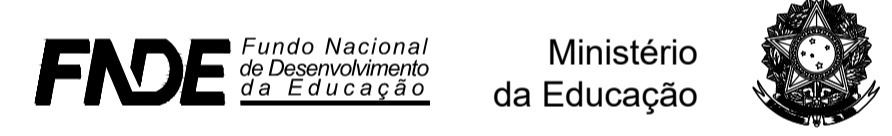
Resumo Aço	Comp. tota	Passa 105	Total
(kg)	(kg)	(kg)	(kg)
CA-50	46,3	184,5	50
CA-60	49,1	153,5	84
	410	18,0	5,1
CA-60	45	159,4	145
CA-60	45	912,6	89
Total			427

Elemento	Vol. (m³)	Q. (kg)	Q. (kg)	Q. (kg)	Q. (kg)	Q. (kg)	Q. (kg)
V 1	1810	150	500	3,8			
	2010	150	500	1,9			
	20	400	1300	4,7			
	1810	400	1300	7,4			
	1810	410	1310	3,2			
V 2	1810	150	500	1,9			
	2010	150	500	0,8			
	20	400	1300	4,7			
	1810	400	1300	7,4			
	1810	410	1310	3,2			
V 3	1810	150	500	1,9			
	2010	150	500	0,8			
	20	400	1300	4,7			
	1810	400	1300	7,4			
	1810	410	1310	3,2			
V 4	1810	150	500	1,9			
	2010	150	500	0,8			
	20	400	1300	4,7			
	1810	400	1300	7,4			
	1810	410	1310	3,2			
V 6	1810	150	500	1,9			
	2010	150	500	0,8			
	20	400	1300	4,7			
	1810	400	1300	7,4			
	1810	410	1310	3,2			
V 10	1810	150	500	1,9			
	2010	150	500	0,8			
	20	400	1300	4,7			
	1810	400	1300	7,4			
	1810	410	1310	3,2			
V 8	1810	150	500	1,9			
	2010	150	500	0,8			
	20	400	1300	4,7			
	1810	400	1300	7,4			
	1810	410	1310	3,2			
V 11	1810	150	500	1,9			
	2010	150	500	0,8			
	20	400	1300	4,7			
	1810	400	1300	7,4			
	1810	410	1310	3,2			

OBSERVAÇÕES:
 Cumprimento de nervuras conforme projeto arquitetônico e/ou forma;
 Obedecer disposição de nervura apresentada na planta de forma
 Ver Norma (NBR 14931) para lançamento, adensamento e cura do concreto
 Ver Norma (NBR 14931) para desforma das peças
 Desformar pilares após 7 dias.
 Desformar laje pré-moldada após 14 dias.
 Desformar vigas e lajes maciças após 21 dias.
 Desformar balanços após 28 dias.
 Ver Norma (NBR 5739 e NBR 12655) para rompimento de corpos de prova
 Importante:
 Consultar projetista em caso de dúvidas ou imprevistos que sempre surgem durante execução;
 Usar graute nas falhas de concretagem e adesivo epóxi em emendas;
 Utilizar espaçador plástico para cumprir cobrimento de armadura especificado em projeto.
 Lembrando que a utilização de espaçador de argamassa, feito em obra, requer resistência compatível com a do concreto ou argamassa.

COBRIMENTOS DAS PEÇAS:
 PILAR = 3cm
 VIGA = 3cm
 LAJE = 3cm

ESPECIFICAÇÕES:
 CONCRETO: fck 30 MPa - Fator água cimento 0,55
 AÇO: CA 50 e CA 60



ENDEREÇO: AL 210, KM 10, FAZENDA RIACHÃO, CEP: 57100-000, RIO LARGO-AL
 MUNICÍPIO - UF: RIO LARGO - AL
 PROPRIETÁRIO: INSTITUTO FEDERAL DE ALAGOAS
 AUTORES DO PROJETO: EDJA LAURINDO - R.N. nº 020537502-2 - CREA/AL

RESP. TÉCNICO	CREA
	CREA
	RA

PROJETO EXECUTIVO		PROJETO 04-01
ESTRUTURAL		
COORDENAÇÃO CDEBT - Coordenação Geral de Engenharia FINE	DESCRIÇÃO DETALHAMENTO VIGAS BALDRAME MANUSEIO DE MATERIAIS	EST
ÁREA CONSTRUIDA: 5,071 ha	REVISÃO	FRANCA
DESENHO: 5,077.3m²	ESCALA INDICADA DATA DESSA REVISÃO: 2018	21