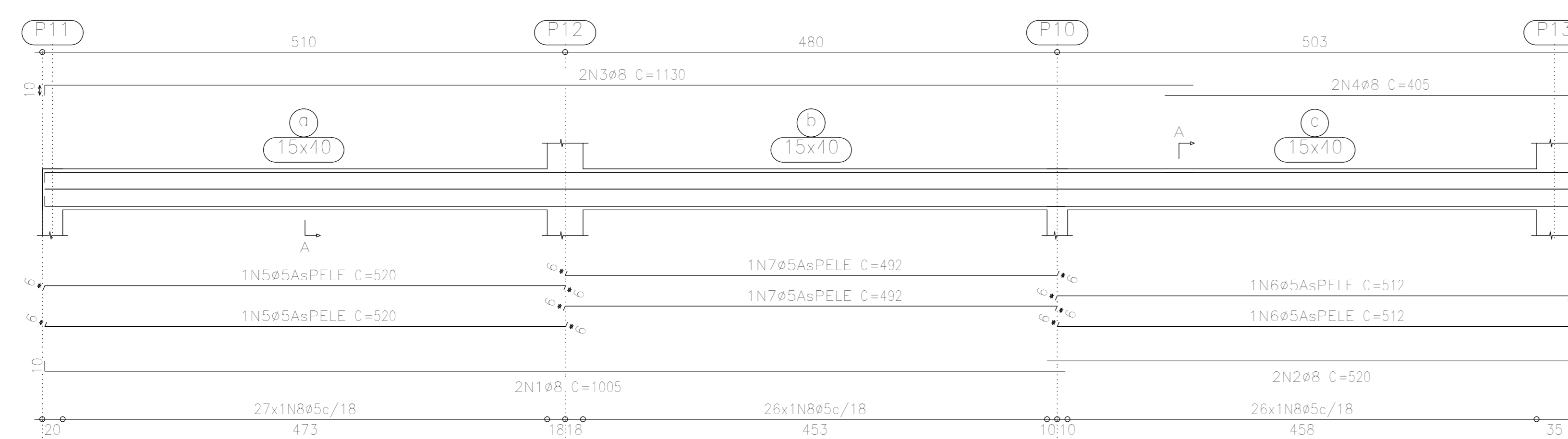
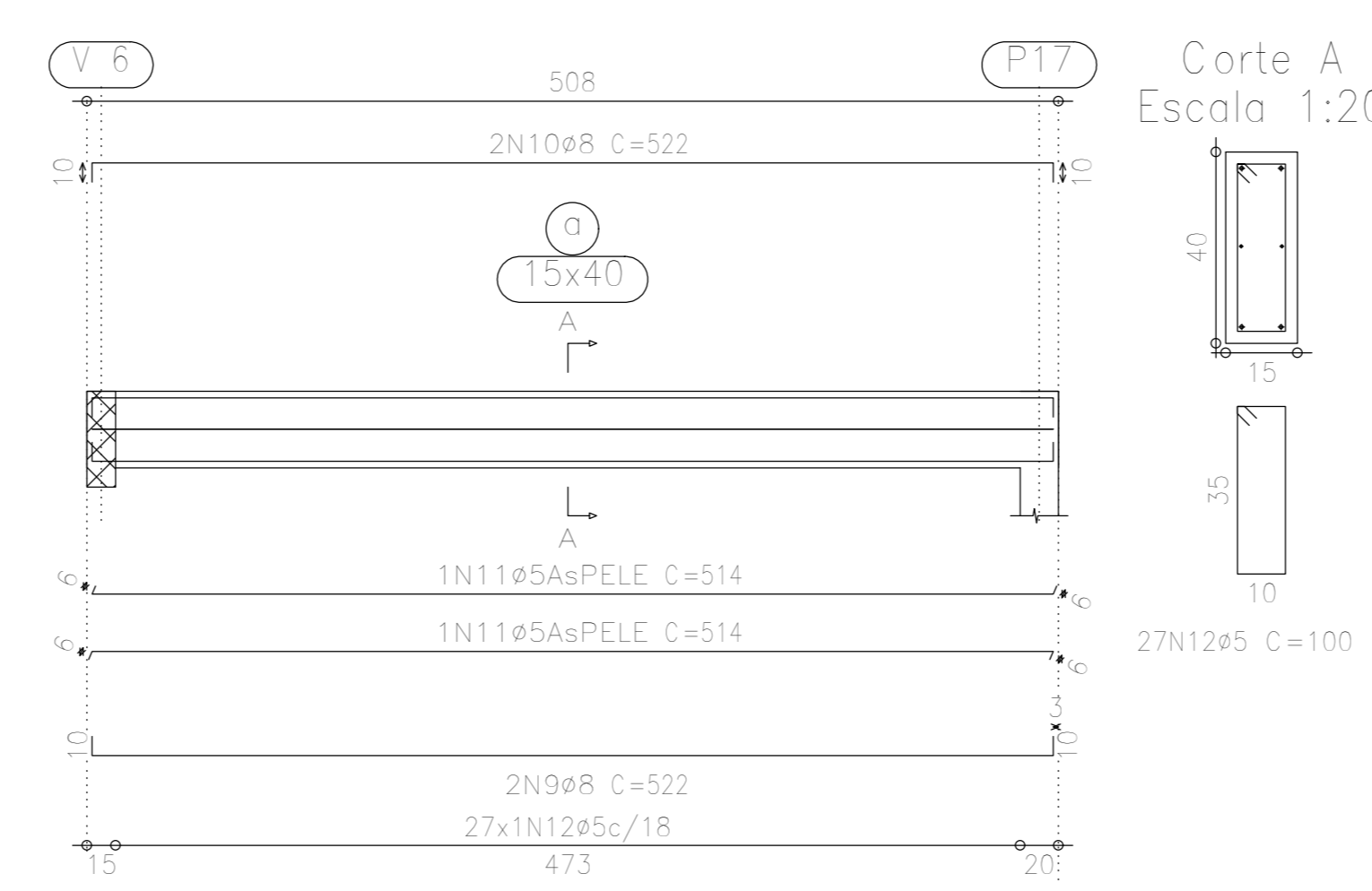


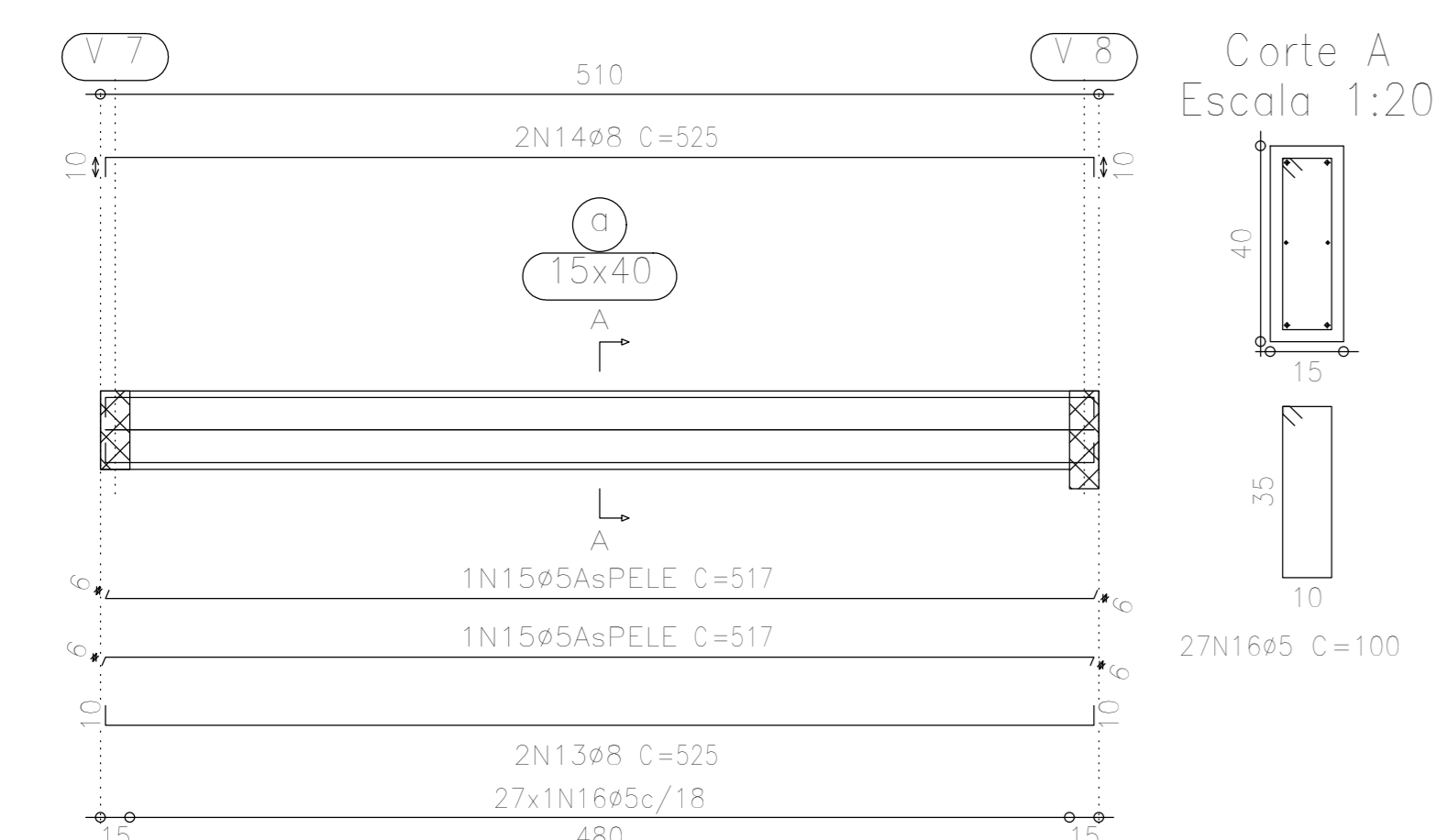
V 1  
Escala 1:50



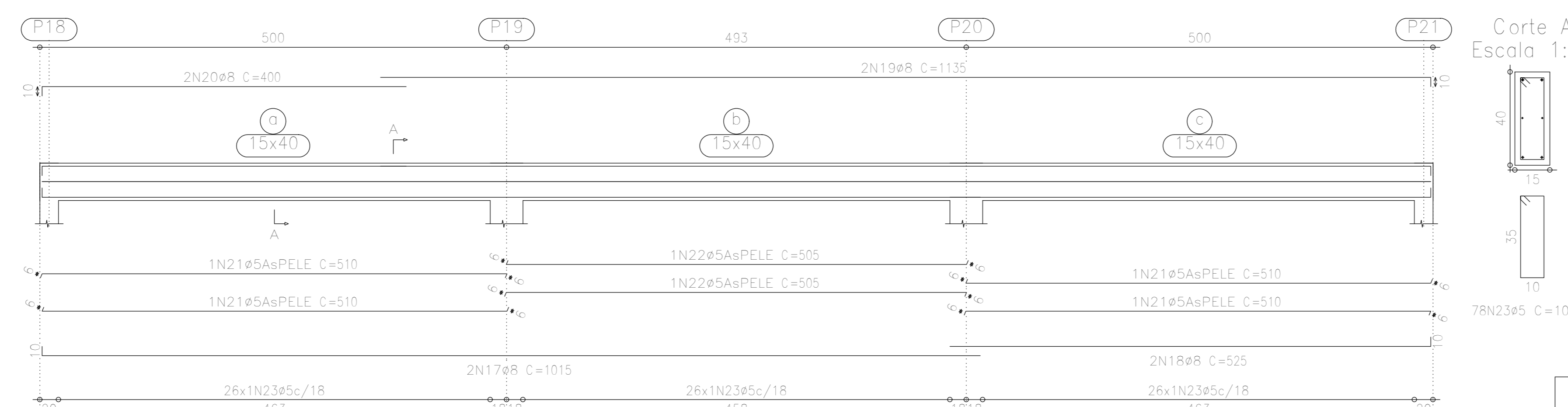
V 2  
Escala 1:50



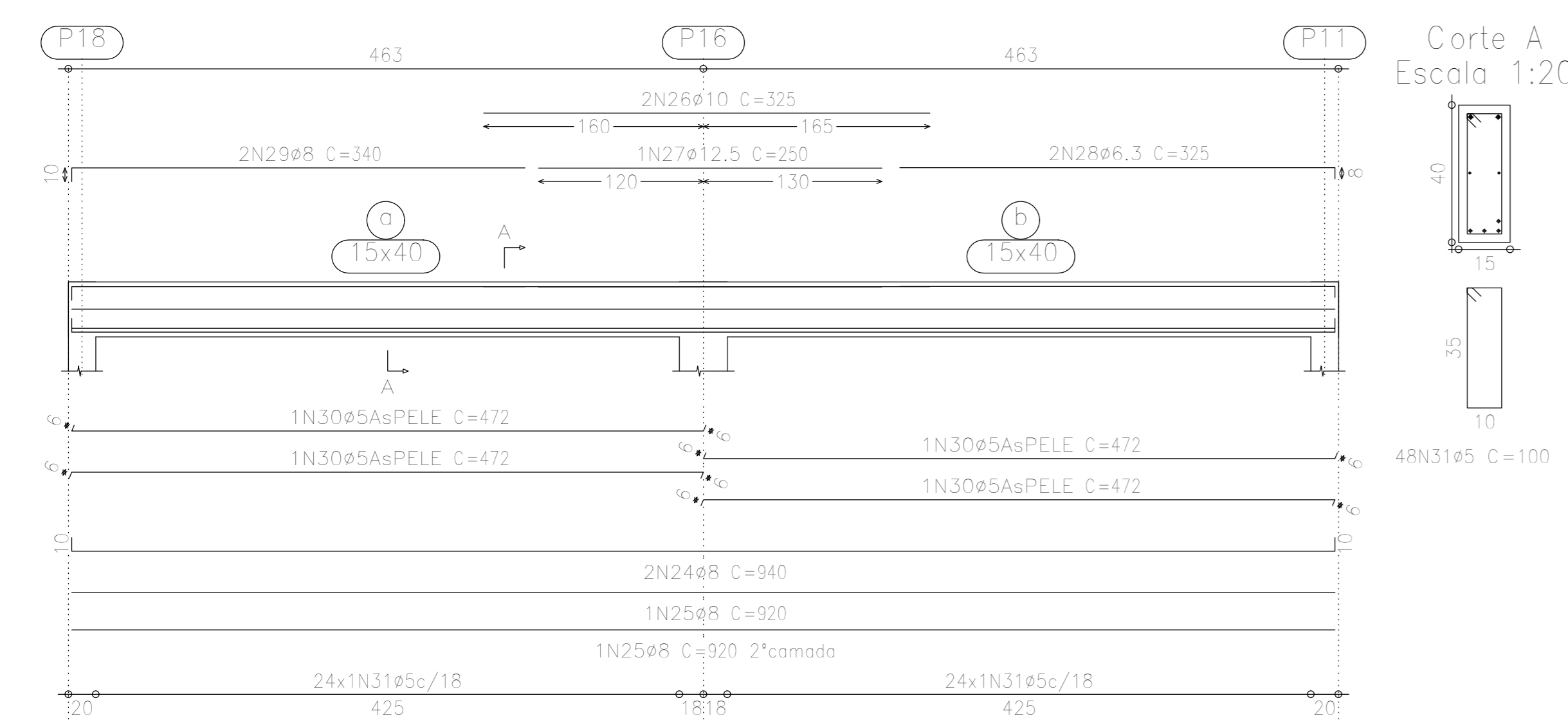
V 3  
Escala 1:50



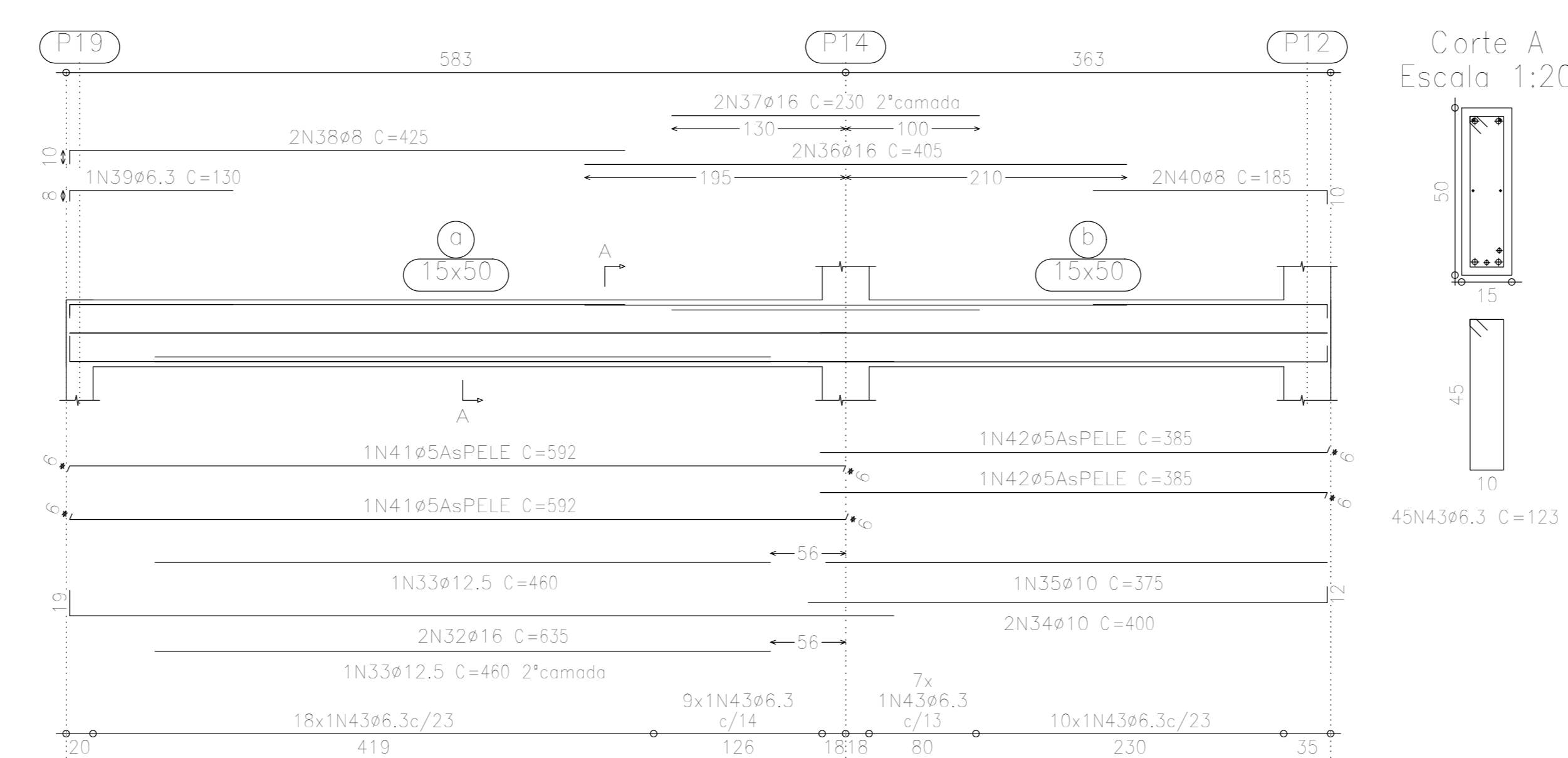
V 4  
Escala 1:50



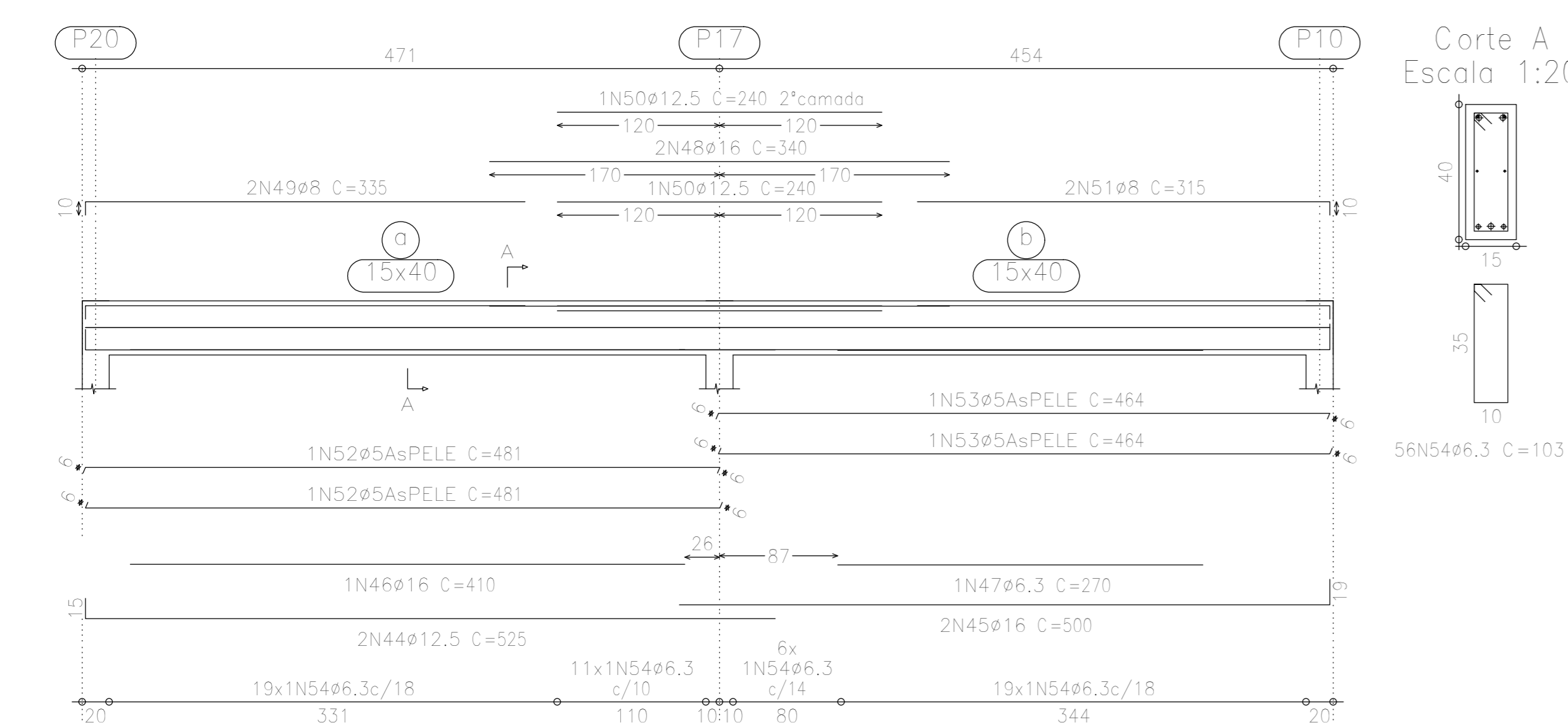
V 5  
Escala 1:50



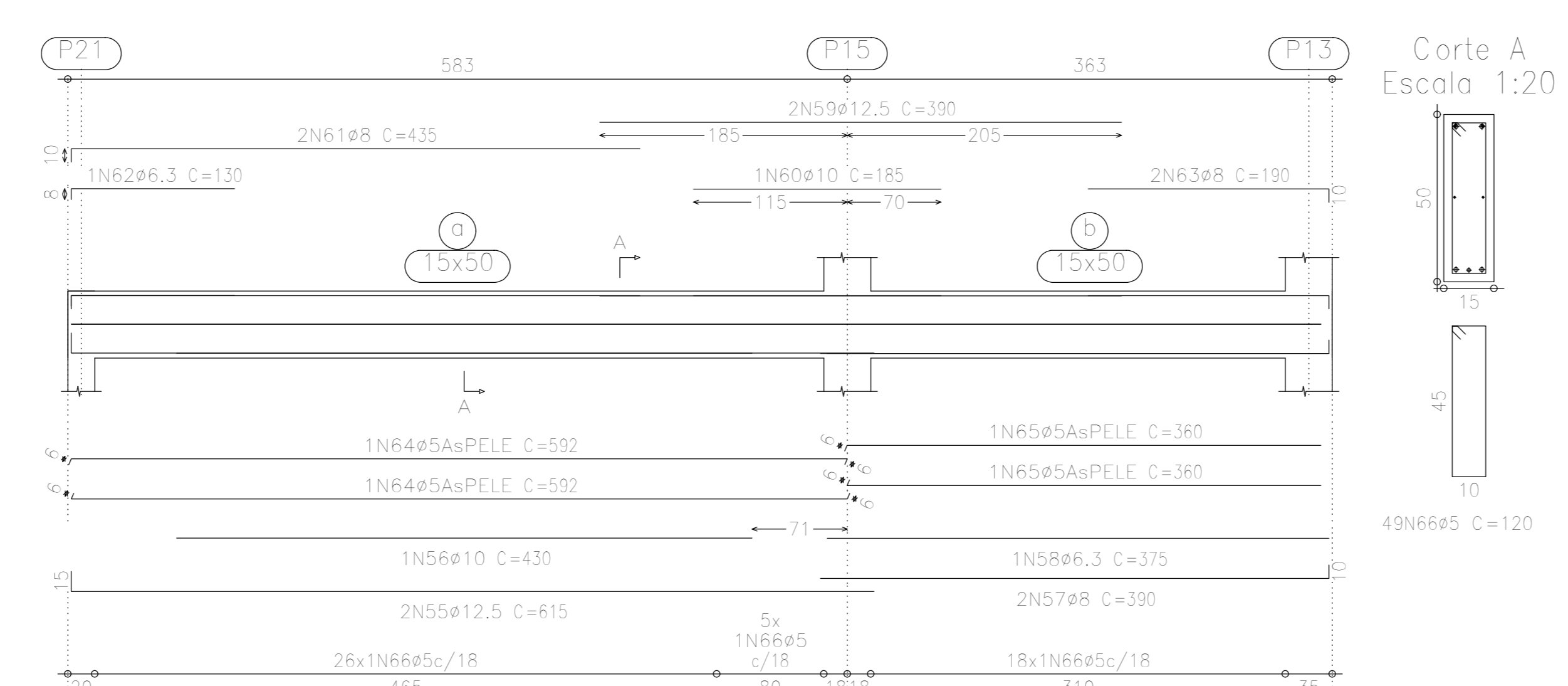
V 6  
Escala 1:50



V 7  
Escala 1:50



V 8  
Escala 1:50



Loje (+3,50m)  
Desenho de vigas  
Concreto: C20, em geral  
Aço: CA-50-A e CA-60-B  
Escala vigas: 1:50  
Escala seções: 1:20

Resumo Aço Vigas (+3,50m)	Comp. total (m)	Peso+10% (kg)	Total
CA-50-A Ø6,3	126,3	34	
Ø8	254,1	110	
Ø10	24,4	17	
Ø12,5	47,1	51	
Ø16	46,3	80	292
CA-60-B Ø5	475,8	82	82
<b>Total</b>			<b>374</b>

**OBSERVAÇÕES:**

- Comprimento de nervuras conforme projeto arquitetônico e/ou forma;
- Obedecer disposição de nervura apresentada na planta de forma
- Ver Norma(NBR 14931) para lançamento, adensamento e cura do concreto
- Ver Norma(NBR 14931) para desforma das peças
  - Desformar pilares após 7 dias.
  - Desformar laje pré-moldada após 14 dias.
  - Desformar vigas e lajes maciças após 21 dias.
  - Desformar balanços após 28 dias.
- Ver Norma(NBR 5739 e NBR 12655) para rompimento de corpos de prova

**Importante:**

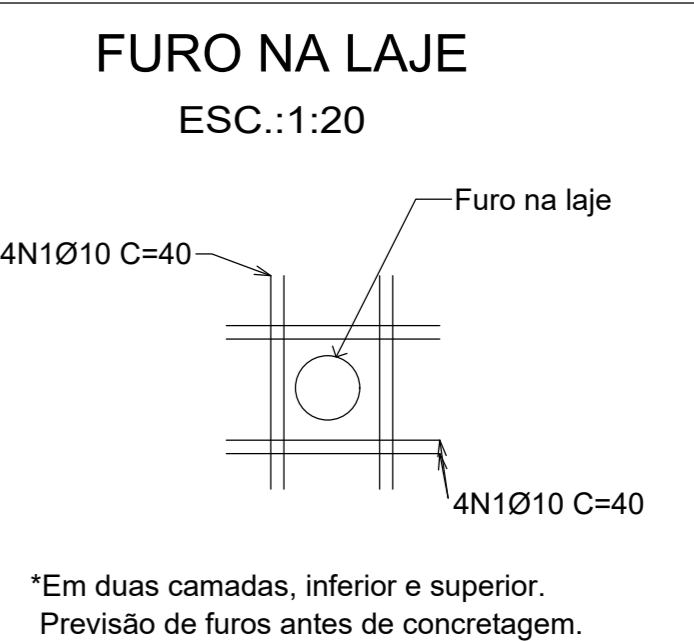
- Consultar projetista em caso de dúvidas ou imprevistos que sempre surjam durante execução;
- Usar graute nas falhas de concretagem e adesivo epóxi em emendas;

**COBRIMENTOS DAS PEÇAS:**

- PILAR = 3cm
- VIGA = 3cm
- LAJE = 3cm

**ESPECIFICAÇÕES:**

CONCRETO: fck 30 MPa - Fator água cimento 0.55  
AÇO: CA 50 e CA 60



TEXTOS P Pilar  
V Viga  
L Laje Maciça  
Concreto Armado

Elemento	Pos.	Diam.	Q.	Doç. (cm)	Rela (cm)	Doç. (cm)	Comp. (cm)	Total (cm)	CA-50-A (kg)	CA-60-B (kg)	
v 1	1	Ø8	2	10	935	1005	2010	7,9			
	2	Ø8	2	10	510	520	1040	4,1			
	3	Ø8	2	10	1120	1130	2260	8,9			
	4	Ø8	2	10	395	405	810	3,2			
	5	Ø5	2	6	508	520	1040	1,6			
	6	Ø5	2	6	500	512	1024	1,6			
	7	Ø5	2	6	480	492	984	1,5			
	8	Ø5	79	6	100	100	7900	12,4			
Total+10%:									26,5	18,8	
v 2	9	Ø8	2	10	502	522	1044	4,1			
	10	Ø8	2	10	502	522	1044	4,1			
	11	Ø5	2	6	502	514	1028	1,6			
12	Ø5	27	6	100	100	2700	4,2				
Total+10%:									9,0	6,4	
v 3	13	Ø8	2	10	505	525	1050	4,1			
	14	Ø8	2	10	505	525	1050	4,1			
	15	Ø5	2	6	505	517	1034	1,6			
	16	Ø5	27	6	100	100	2700	4,2			
Total+10%:									9,0	6,4	
v 4	17	Ø8	2	10	1005	1015	2030	8,0			
	18	Ø8	2	10	515	525	1050	4,1			
	19	Ø8	2	10	1125	1135	2270	8,9			
	20	Ø8	2	10	390	400	800	3,1			
	21	Ø5	4	6	498	510	2040	3,2			
	22	Ø5	2	6	493	505	1010	1,6			
	23	Ø5	78	6	100	100	7800	12,2			
Total+10%:									26,5	18,7	
v 5	24	Ø8	2	10	920	940	1880	7,4			
	25	Ø8	2	10	920	920	1840	7,2			
	26	Ø10	2	10	325	325	650	2,5			
	27	Ø12,5	1	250	250	250	2,5				
	28	Ø6,3	2	317	325	650	1,6				
	29	Ø8	2	10	330	340	680	2,7			
	30	Ø5	4	6	460	472	1888	3,0			
	31	Ø5	48	6	100	100	4800	7,5			
	Total+10%:									28,1	11,6
	v 6	32	Ø16	2	19	616	635	1270	19,9		
33		Ø12,5	2	19	460	460	920	9,0			
34		Ø10	2	388	12	400	800	5,0			
35		Ø10	1	375	375	375	2,4				
36		Ø16	2	405	405	810	12,7				
37		Ø16	2	230	230	460	7,2				
38		Ø8	2	10	415	425	850	3,3			
39		Ø6,3	1	8	122	130	130	0,3			
40		Ø8	2	10	175	185	370	1,5			
41		Ø5	2	6	580	6	592	11,84			
42		Ø5	2	6	379	385	770	1,2			
43		Ø6,3	44	6	123	123	5412	13,4			
Total+10%:									82,2	3,4	
v 7		44	Ø12,5	2	15	510	525	1050	10,3		
	45	Ø16	2	481	19	500	1000	15,7			
	46	Ø16	1	410	410	410	6,4				
	47	Ø6,3	1	270	270	270	0,7				
	48	Ø16	2	340	340	680	10,7				
	49	Ø8	2	10	325	335	670	2,6			
	50	Ø12,5	2	240	240	480	4,7				
	51	Ø8	2	305	10	315	630	2,5			
	52	Ø5	2	6	469	6	481	962	1,5		
	53	Ø5	2	6	452	6	464	928	1,5		
	54	Ø6,3	55	6	103	103	5665	14,0			
Total+10%:									74,4	3,3	
v 8	55	Ø12,5	2	15	600	615	1230	12,1			
	56	Ø10	1	430	430	430	2,7				
	57	Ø8	2	380	10	390	780	3,1			
	58	Ø6,3	1	375	375	375	0,9				
	59	Ø12,5	2	390	390	780	7,7				
	60	Ø10	1	185	185	185	1,2				
	61	Ø8	2	10	425	435	870	3,4			
	62	Ø6,3	1	8	122	130	130	0,3			
	63	Ø8	2	180	10	190	380	1,5			
	64	Ø5	2	6	580	6	592	11,84			
	65	Ø5	2	6	354	360	720	1,1			
66	Ø5	49	6	120	120	5880	9,2				
Total+10%:									36,2	13,4	

**FNDE** Fundo Nacional de Desenvolvimento da Educação

Ministério da Educação



**INSTITUTO FEDERAL DE EDUCAÇÃO, CIÊNCIA E TECNOLOGIA ALAGOAS**

ENDEREÇO: AL 210, KM 10, FAZENDA RIACHÃO, CEP: 57100-000, RIO LARGO-AL

MUNICÍPIO - UF: RIO LARGO - AL

PROPRIETÁRIO: INSTITUTO FEDERAL DE ALAGOAS

AUTORES DO PROJETO: EDJIA LAURINDO - R.N. nº 020537502-2 - CREA/AL

RESPONSÁVEL TÉCNICO:

RESP. TÉCNICO: CREA

CREA

CREA

RA

**PROJETO EXECUTIVO**

**ESTRUTURAL**

PROJETO 04.01

**DESCRIÇÃO**

DETALHAMENTO VIGAS NÍVEL LAJE GARAGEM

**EST**

COORDENAÇÃO

CGEST - Coordenação

Genral de Infra-estrutural FNDE

ÁREA DO TERRENO:

5,071 ha

ÁREA CONSTRUÍDA:

5,577,39m²

DESENHO

REVISÃO

ESCALA

INDICADA

DATA EMISSÃO

SETEMBRO/2017

FRANCHA

18