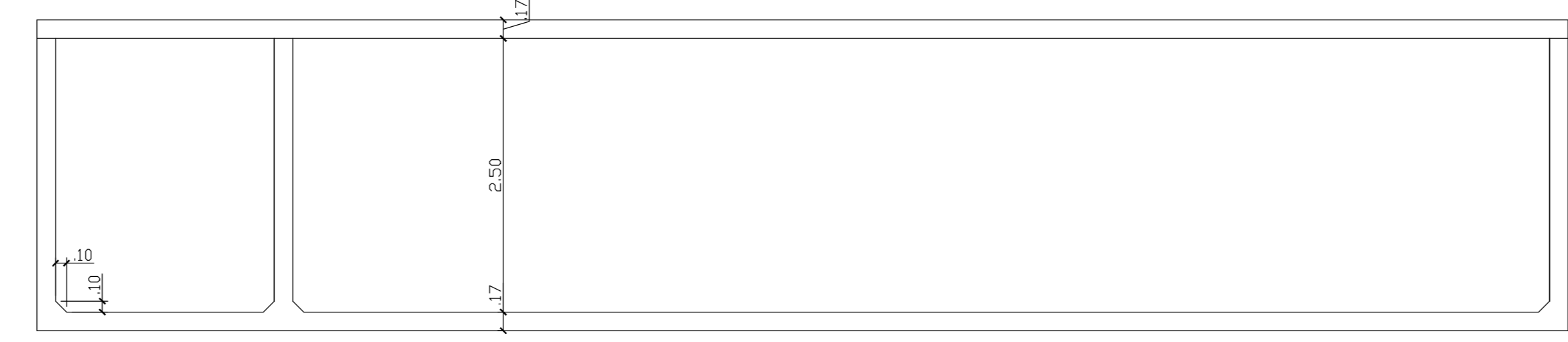
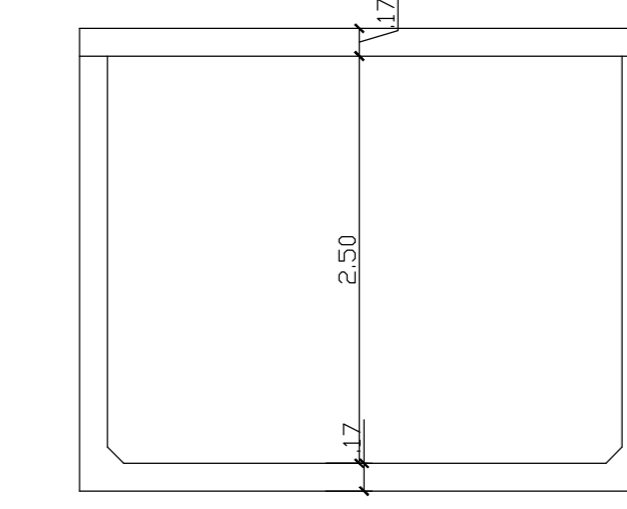


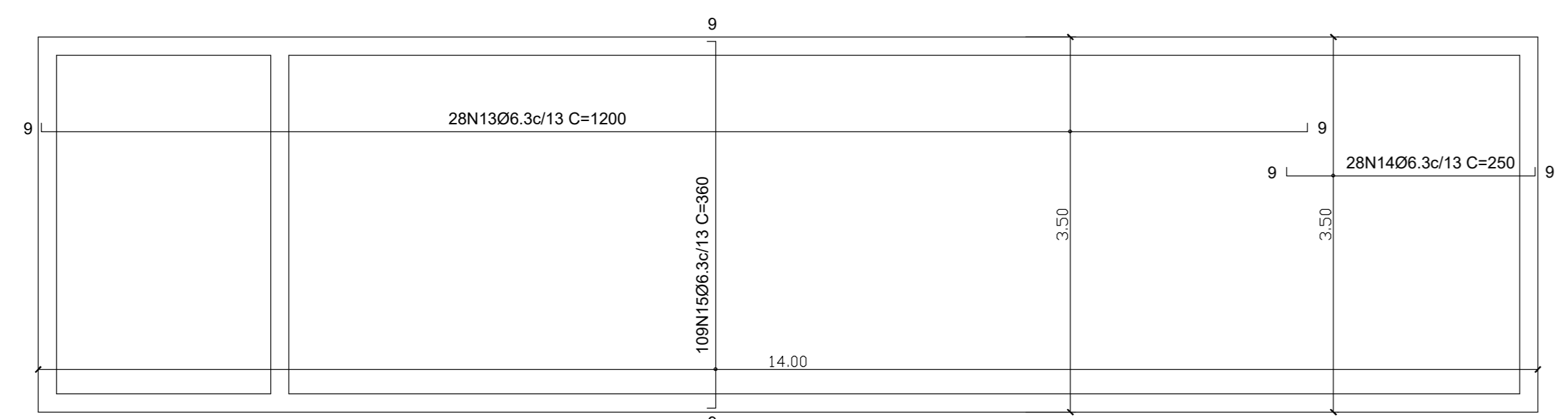
PLANTA
Escala: 1:50



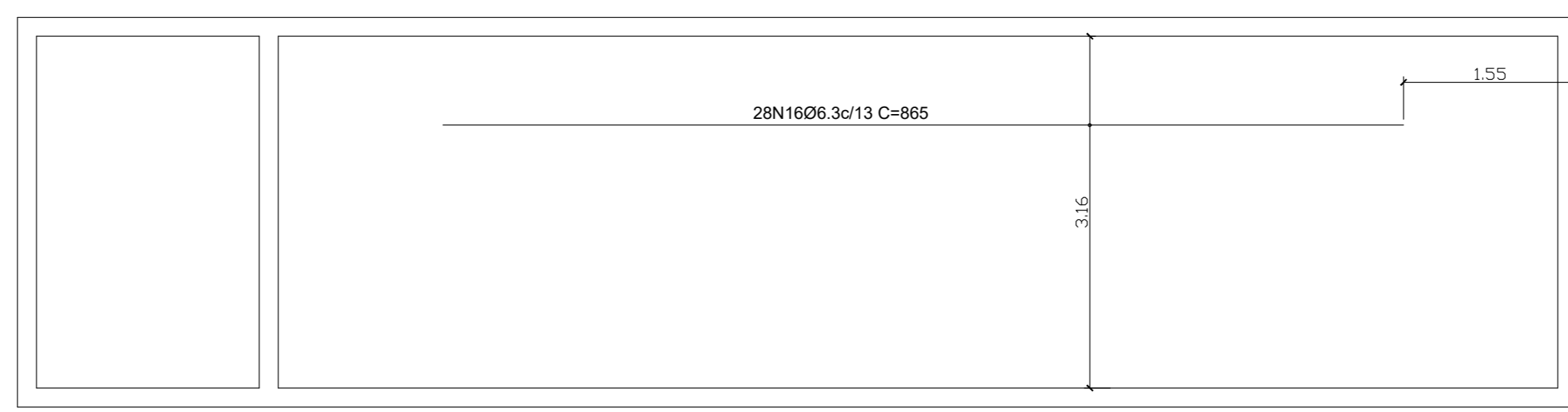
Corte: AA'
Escala: 1:50



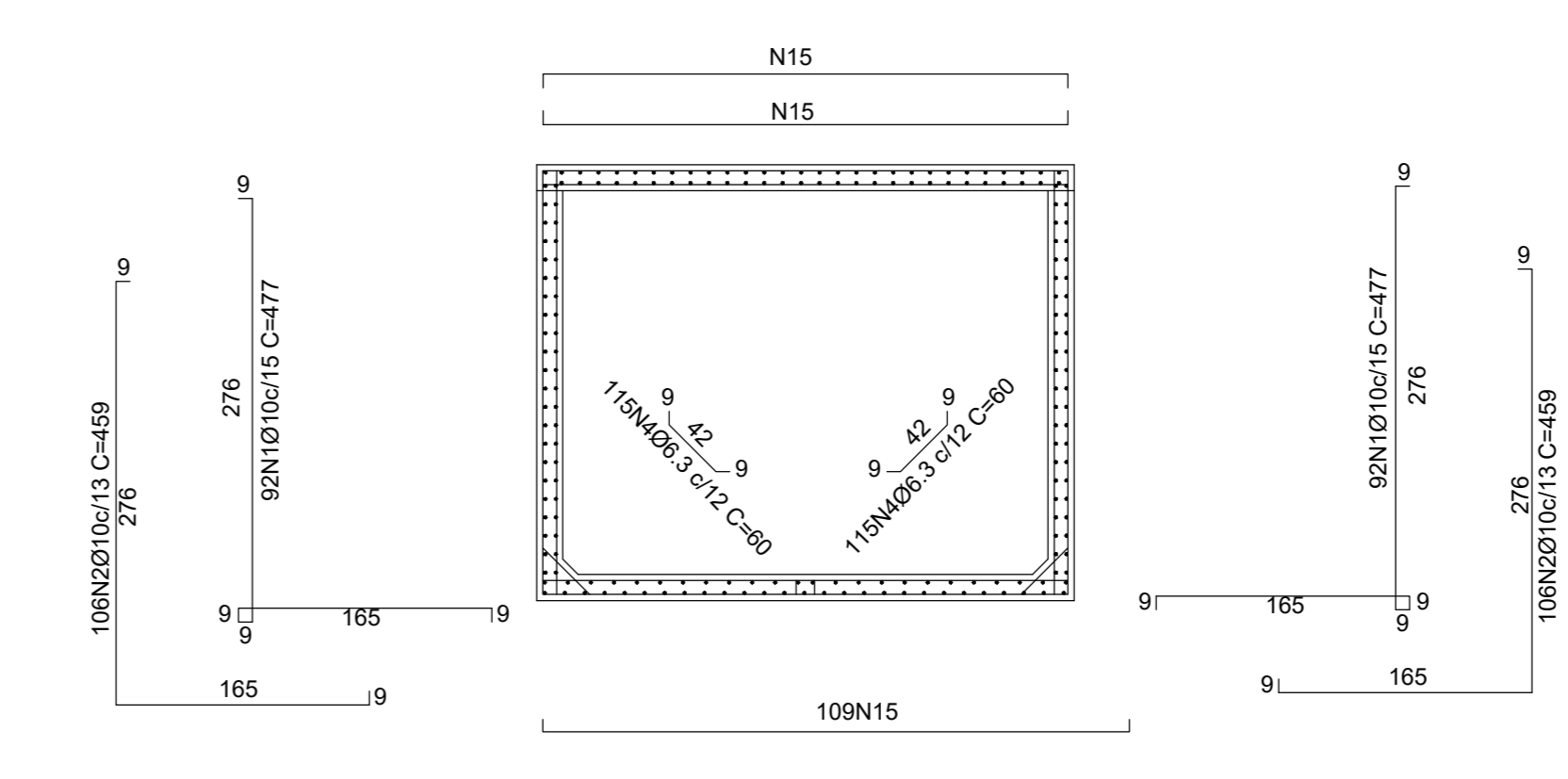
Corte: BB'
Escala: 1:50



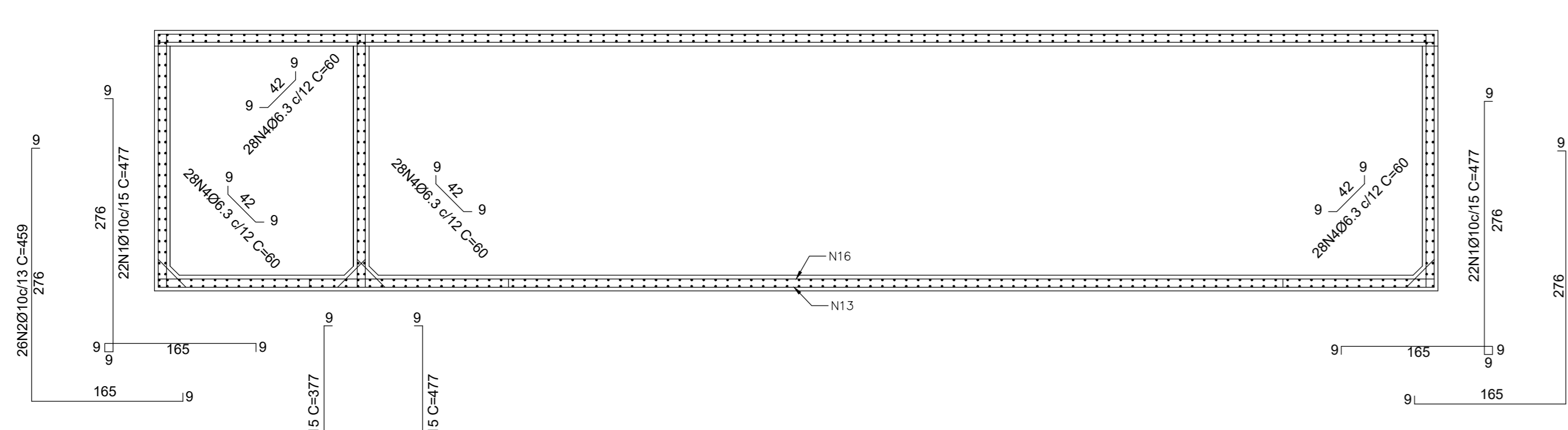
ARMADURA INFERIOR LAJE FUNDO
Escala: 1:50



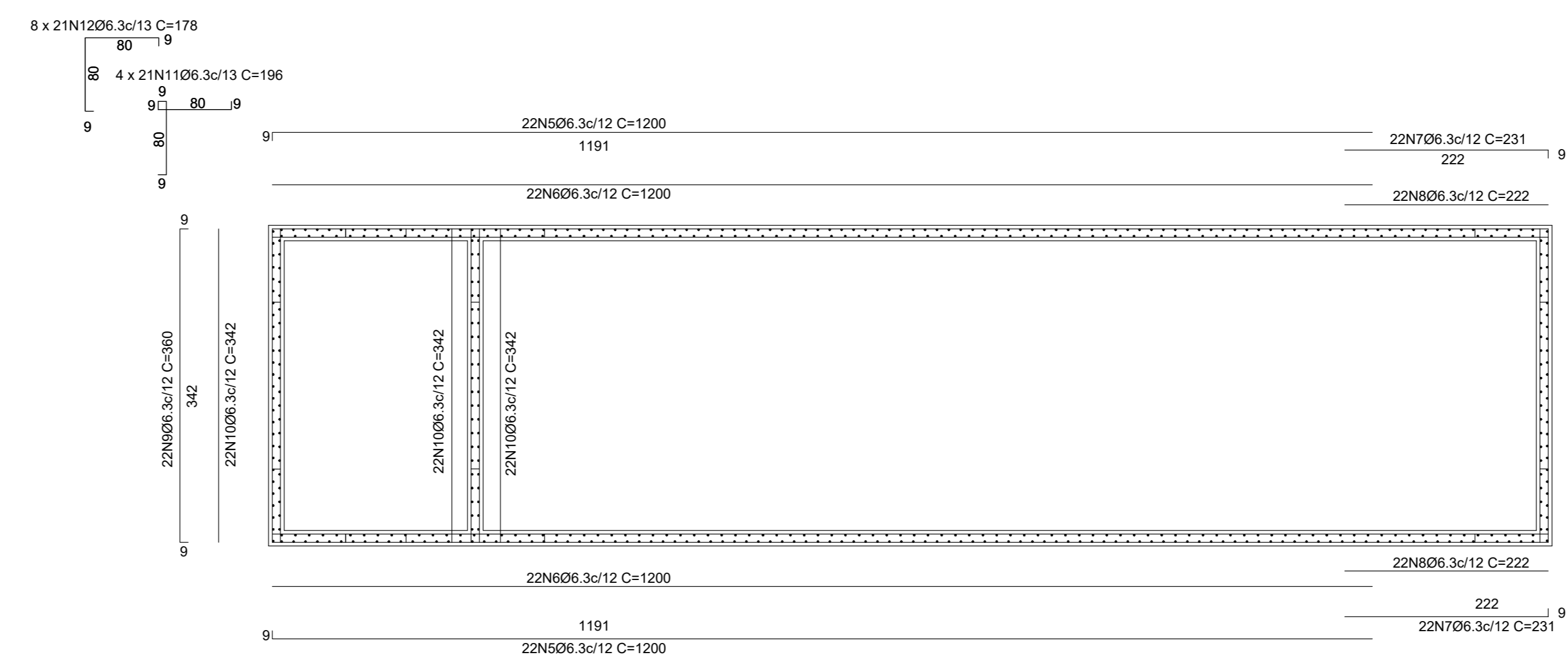
ARMADURA SUPERIOR LAJE FUNDO
Escala: 1:50



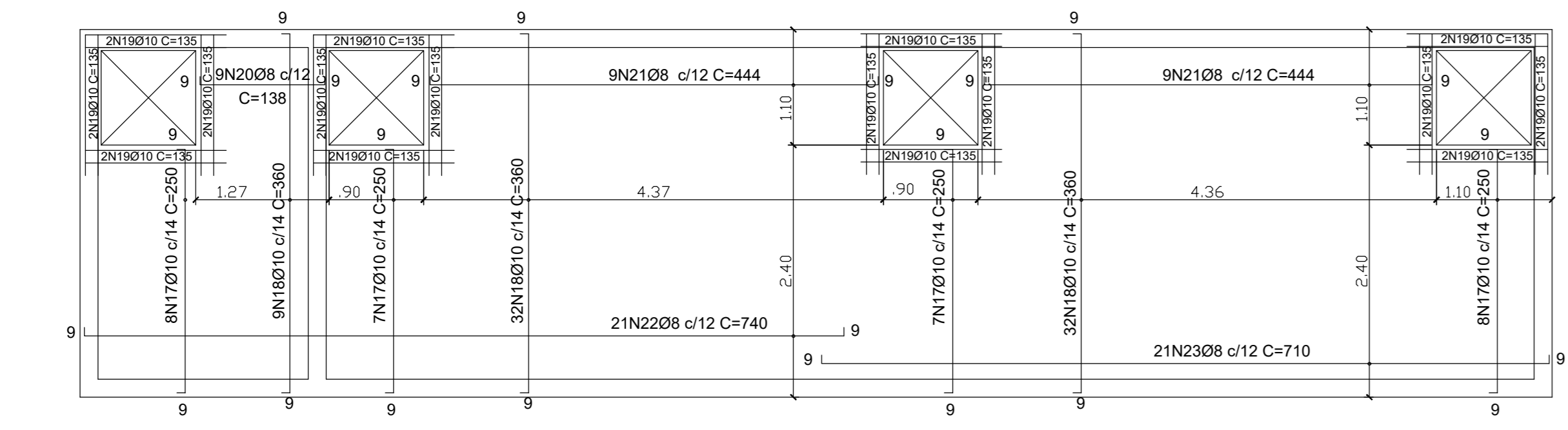
ARMADURA VERTICAL PAREDES
Escala: 1:50



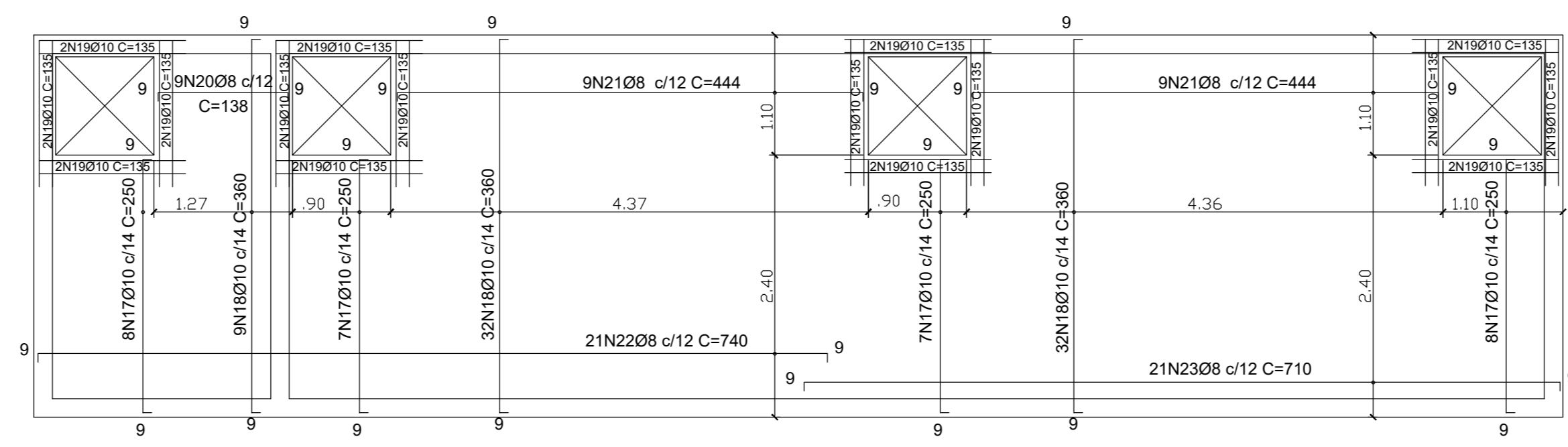
ARMADURA VERTICAL PAREDES
Escala: 1:50



ARMADURA HORIZONTAL PAREDES
Escala: 1:50



ARMADURA INFERIOR LAJE TAMPA
Escala: 1:50



ARMADURA SUPERIOR LAJE TAMPA
Escala: 1:50

Pos.	Dim.	Q.	Comp. (cm)	Aço
N1	Ø10	250	477	
N2	Ø10	264	459	
N3	Ø10	22	377	
N4	Ø6.3	342	60	
N5	Ø6.3	44	1200	
N6	Ø6.3	44	1200	
N7	Ø6.3	44	231	
N8	Ø6.3	44	222	
N9	Ø6.3	44	360	
N10	Ø6.3	88	342	
N11	Ø6.3	84	196	
N12	Ø6.3	168	178	
N13	Ø6.3	28	1200	
N14	Ø6.3	28	250	
N15	Ø6.3	109	360	
N16	Ø6.3	28	865	
N17	Ø10	60	250	
N18	Ø10	146	360	
N19	Ø10	64	125	
N20	Ø8	18	138	
N21	Ø8	36	444	
N22	Ø8	42	740	
N23	Ø8	42	710	

RESUMO GERAL			
Ø	COMP. TOTAL (m)	PESO (Kg)	AÇO
10	3249,3	2005	CA-50
8.0	793,7	314	
6.3	3424,4	839	
PESO TOTAL		3158	
Forma = 266,02 m²			
Concreto C30 = 32,59 m³			

- OBSERVAÇÕES:
- Ver Norma NBR 14931 para lançamento, adensamento e cura do concreto;
 - Ver Norma NBR 14931 para desforma das peças;
 - Desformar com no mínimo 7 dias;
 - Ver Norma NBR 5739 e NBR 12655 para rompimento de corpos de prova;
 - Consultar projetista em caso de dúvidas ou imprevistos que possam surgir durante execução;
 - Usar groute nas folhas de concretagem e adesivo epóxi em emendas;

- COBRIMENTOS DAS PEÇAS:
- LAJE TAMPA = 4,0 cm
 - PAREDES = 4,0 cm
 - LAJE FUNDO = 4,0 cm

ESPECIFICAÇÕES:
 CONCRETO: fck 30 MPa - fator água cimento máximo 0,55
 AÇO: CA 50 e CA 60

FNDE Fundo Nacional de Desenvolvimento da Educação

Ministério da Educação



INSTITUTO FEDERAL DE EDUCAÇÃO, CIÊNCIA E TECNOLOGIA ALAGOAS

ENDEREÇO: AL 210, KM 10, FAZENDA RIACHÃO, CEP: 57100-000, RIO LARGO-AL

MUNICÍPIO - UF: RIO LARGO - AL

PROPRIETÁRIO: INSTITUTO FEDERAL DE ALAGOAS

AUTORES DO PROJETO:

RESPONSÁVEL TÉCNICO: EDJA LAURINDO - R.N. nº 02037502-2 - CREA/AL

RESP. TÉCNICO		CREA
		CREA
		RA

PROJETO EXECUTIVO		
COORDENAÇÃO	DESCRIÇÃO	PROJETO 04.01
COORDENADOR: GISELI - Coordenadora Geral de Infra-estrutura/ FNDE	DETALHAMENTO CISTERNA REUSO 14m	EST
ÁREA DO TERRENO: 5.071 ha	REVISÃO:	FRANCHA
ÁREA CONSTRUÍDA: 5.577,39m²	ESCALA: INDICADA	03
DESENHO:	DATA EMISSÃO: SETEMBRO 2018	