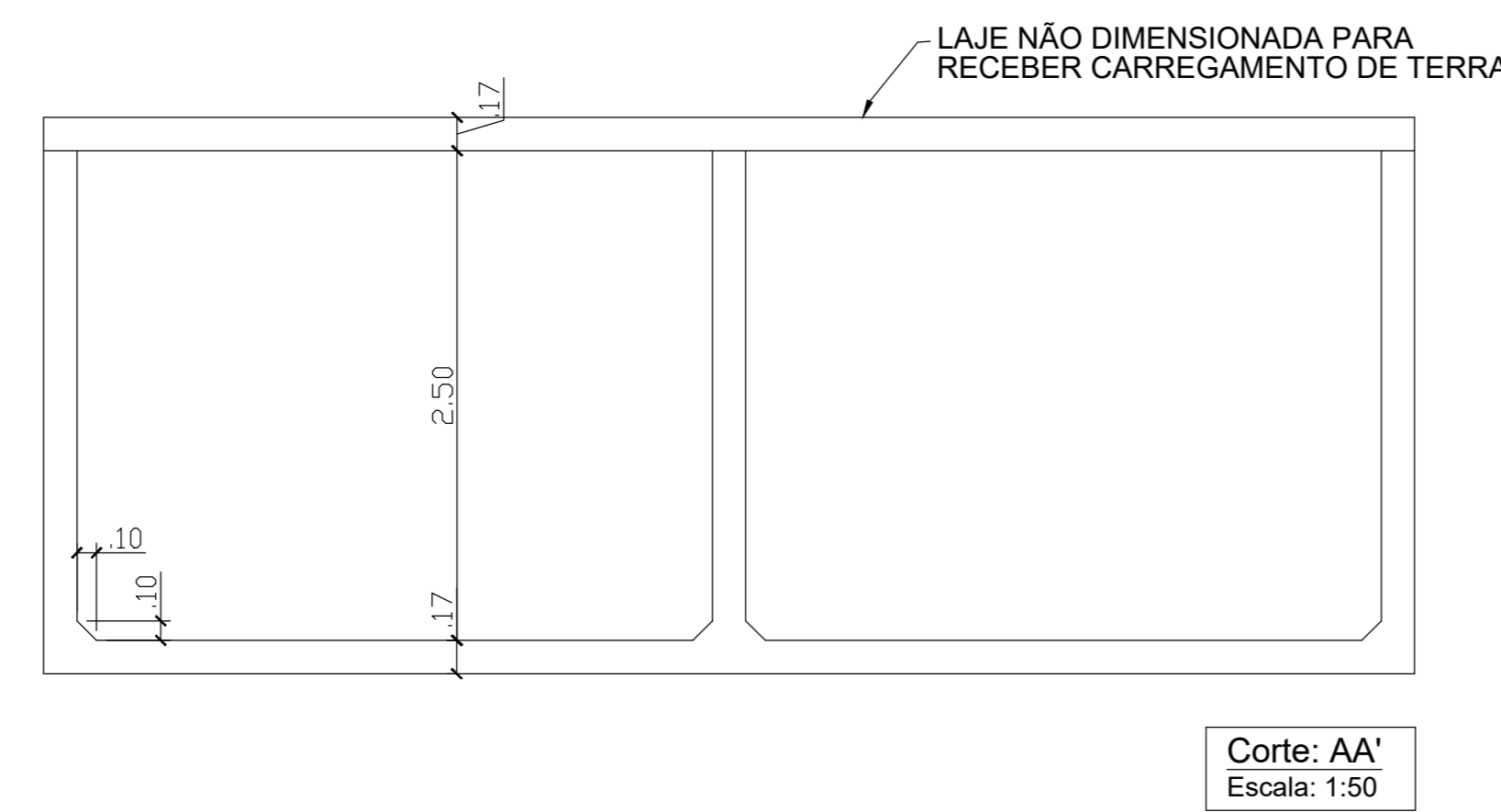
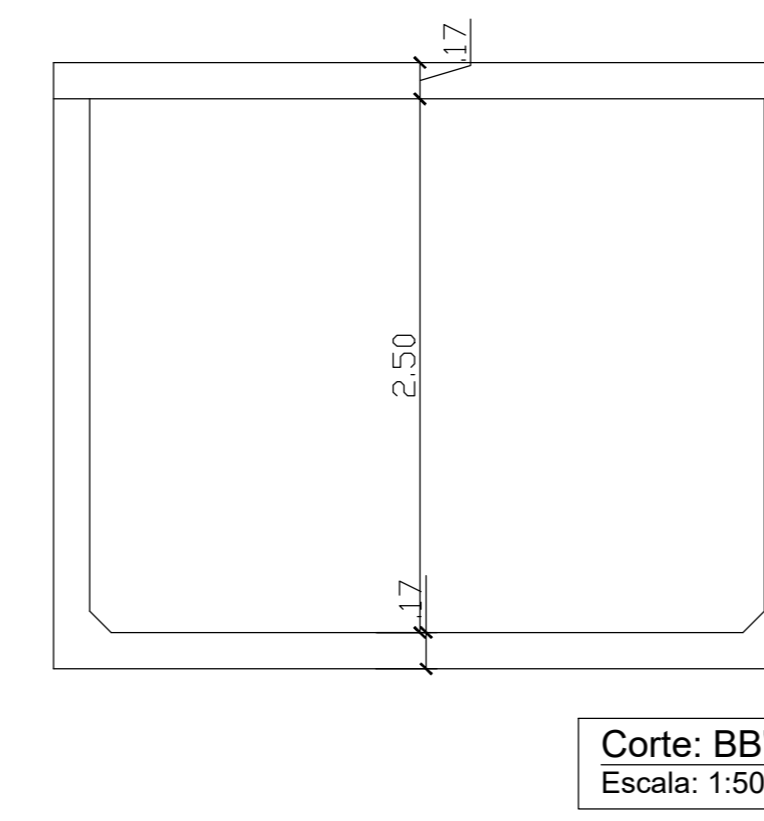


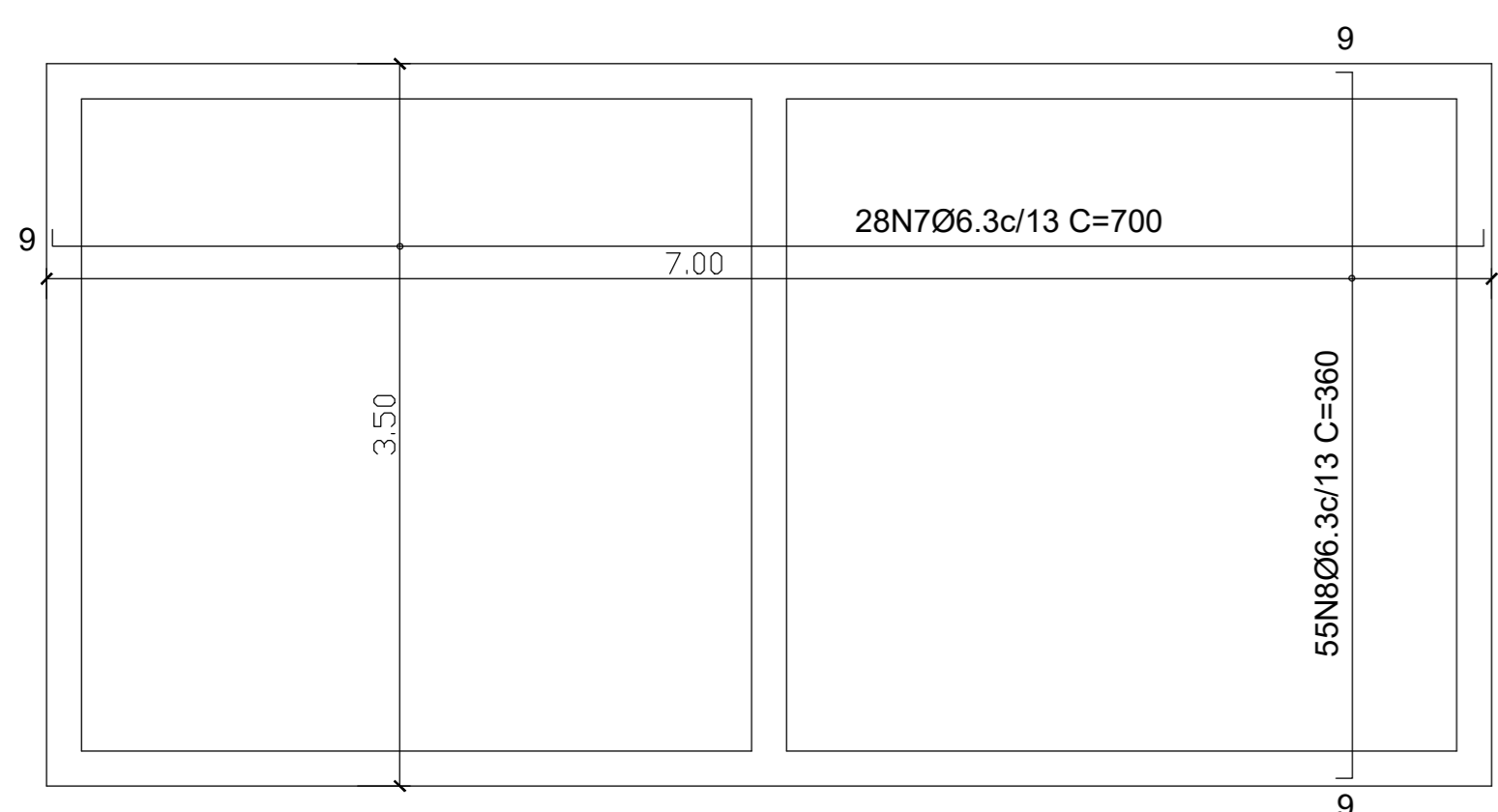
PLANTA
Piso
Escala: 1:50



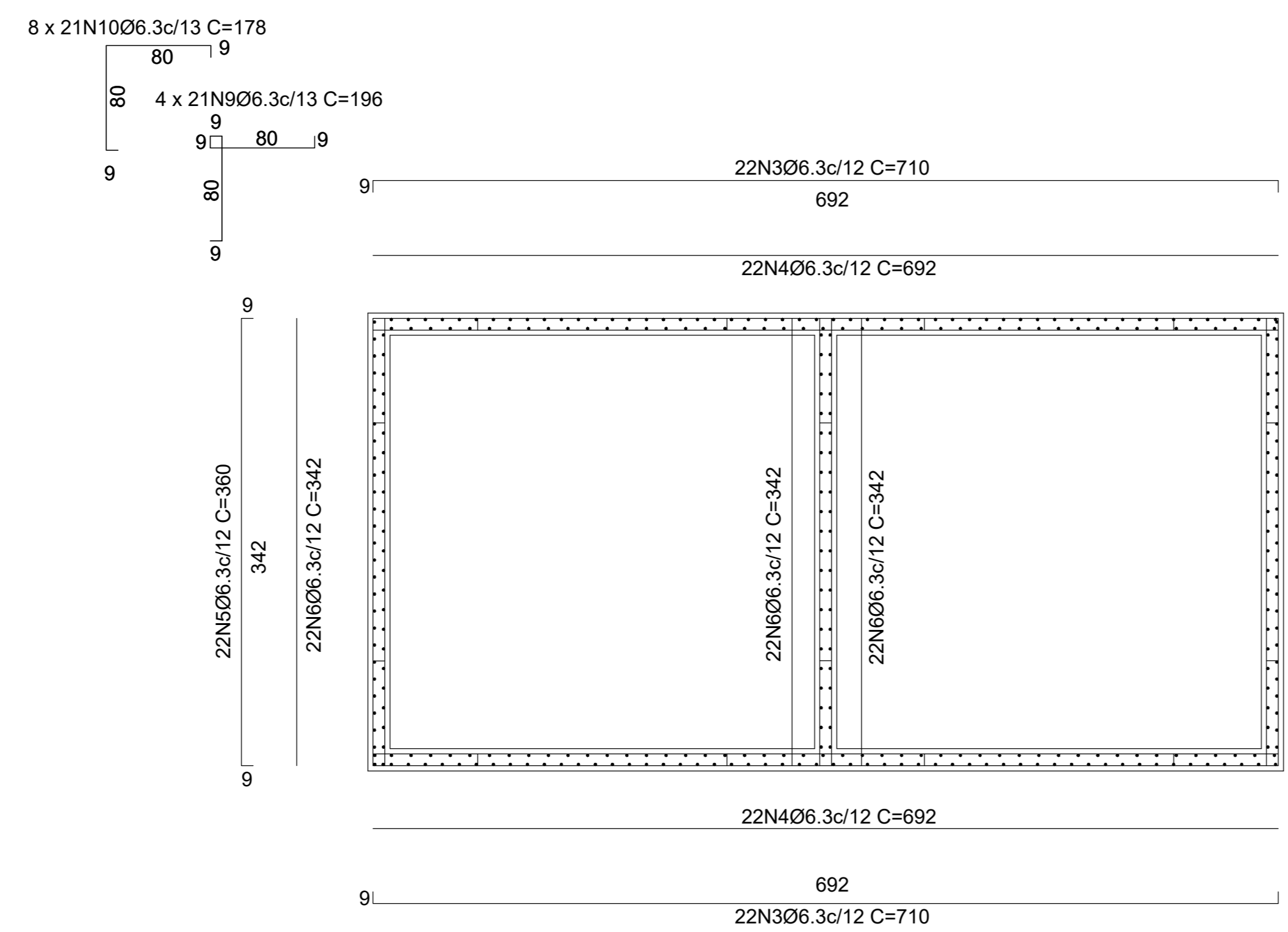
Corte: AA'
Escala: 1:50



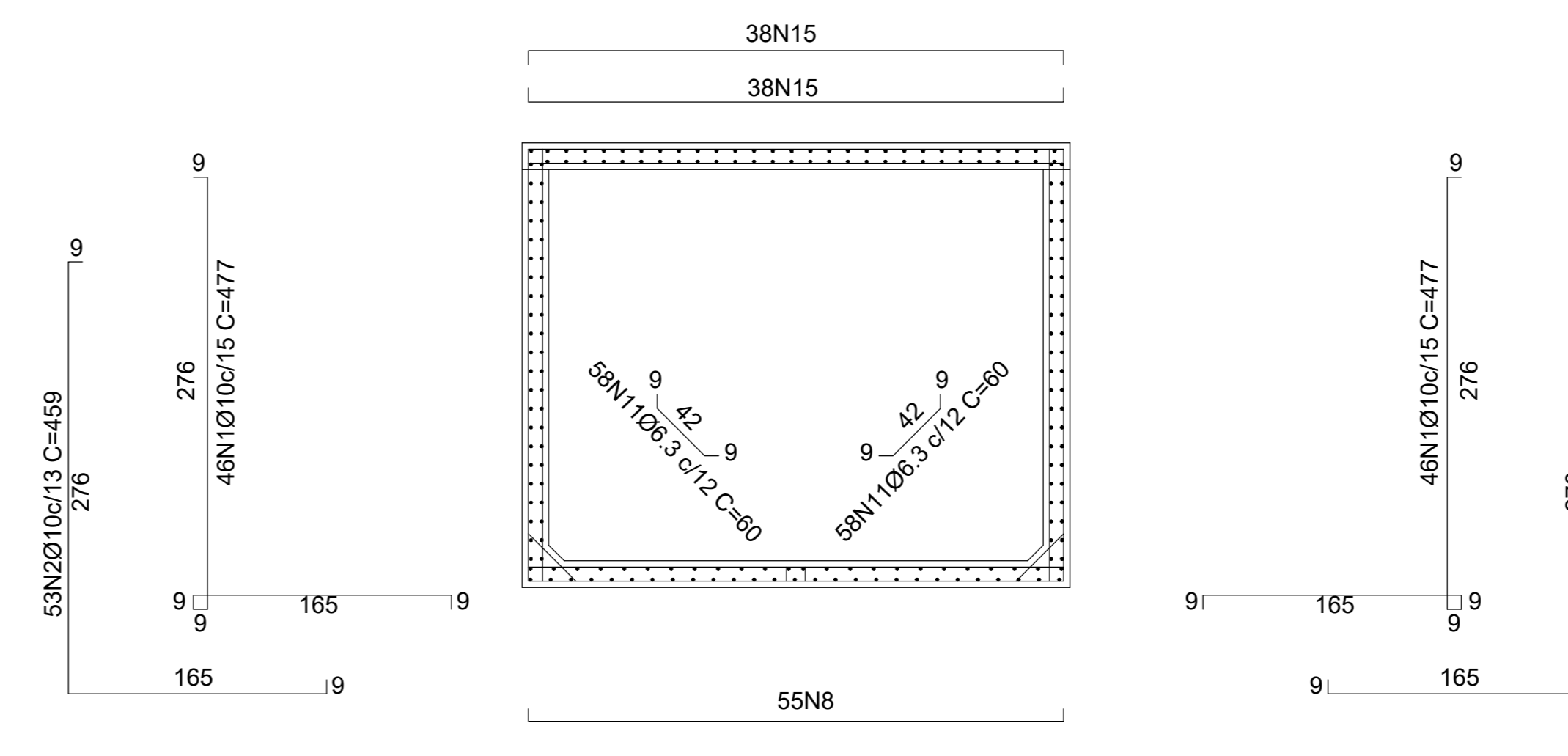
Corte: BB'
Escala: 1:50



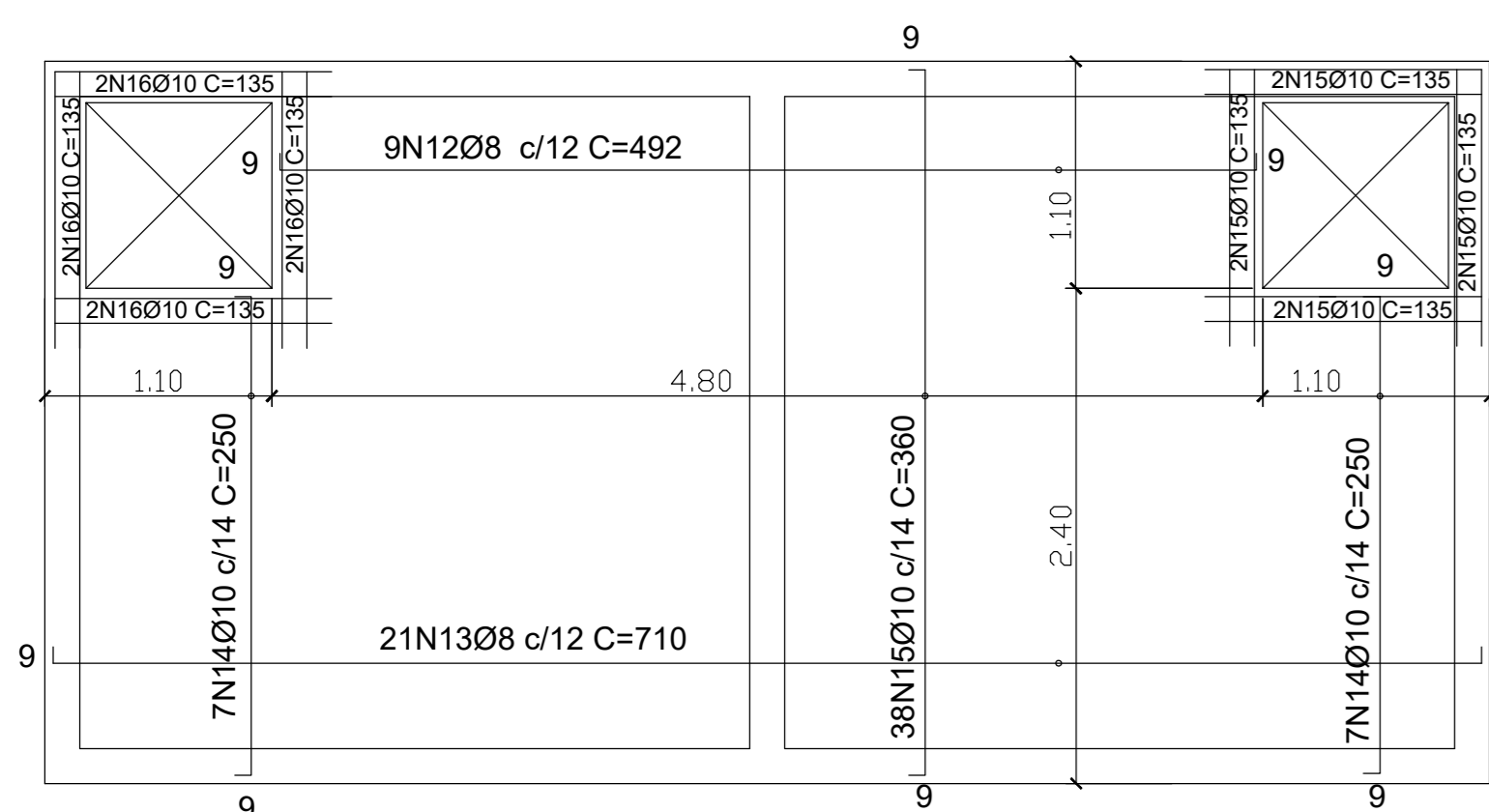
ARMADURA INFERIOR LAJE FUNDO
Escala: 1:50



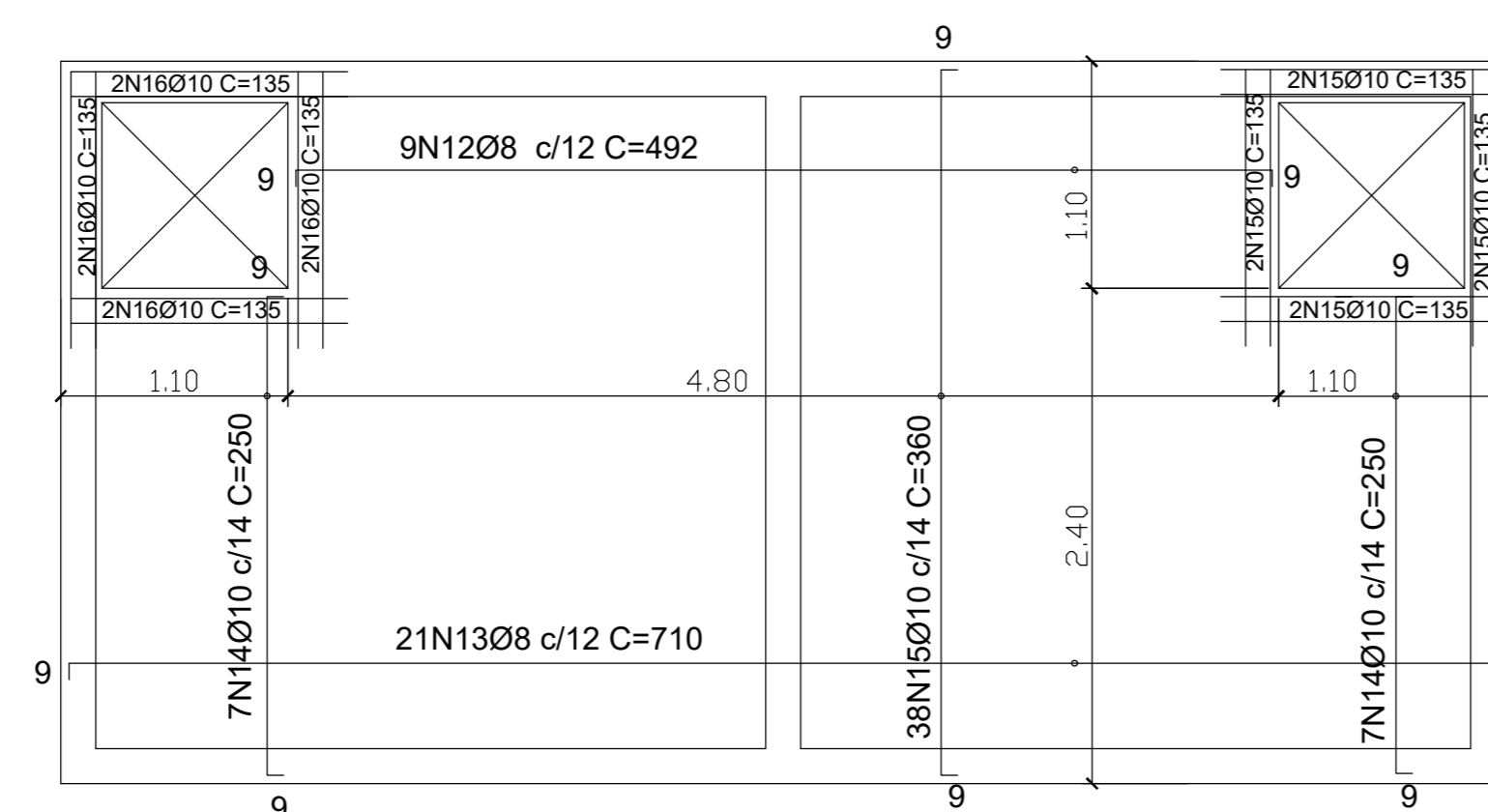
ARMADURA HORIZONTAL PAREDES
Escala: 1:50



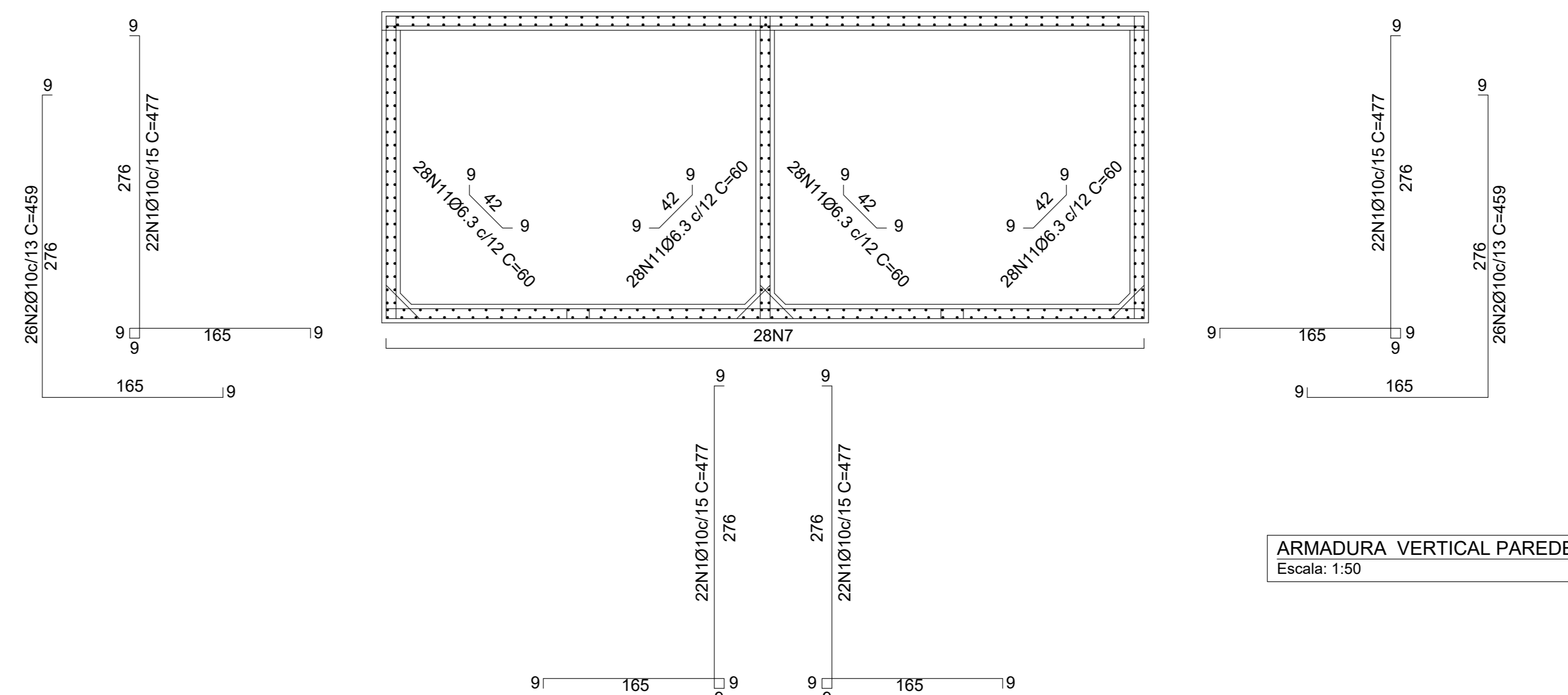
ARMADURA VERTICAL PAREDES
Escala: 1:50



ARMADURA INFERIOR LAJE TAMPA
Escala: 1:50



ARMADURA SUPERIOR LAJE TAMPA
Escala: 1:50



ARMADURA VERTICAL PAREDES
Escala: 1:50

OBSERVAÇÕES:

- Ver Norma NBR 14931 para lançamento, adensamento e cura do concreto;
- Ver Norma NBR 14931 para desforma das peças;
- Desformar com no mínimo 7 dias;
- Ver Norma NBR 5739 e NBR 12655 para rompimento de corpos de prova;
- Consultar projetista em caso de dúvidas ou imprevistos que possam surgir durante execução;
- Usar graute nas falhas de concretagem e adesivo epóxi em emendas;

COBRIMENTOS DAS PEÇAS:

- LAJE TAMPA = 4,0 cm
- PAREDES = 4,0 cm
- LAJE FUNDO = 4,0 cm

ESPECIFICAÇÕES:

CONCRETO: f_{ck} 30 MPa - fator água cimento máximo 0,55
AÇO: CA 50 e CA 60

FNE Fundo Nacional de Desenvolvimento da Educação

Ministério da Educação

INSTITUTO FEDERAL DE EDUCAÇÃO, CIÊNCIA E TECNOLOGIA ALAGOAS

ENDEREÇO: AL 210, KM 10, FAZENDA RIACHÃO, CEP: 57100-000, RIO LARGO-AL

MUNICÍPIO - UF: RIO LARGO - AL

PROPRIETÁRIO: INSTITUTO FEDERAL DE ALAGOAS

AUTORES DO PROJETO:

RESPONSÁVEL TÉCNICO: EDJA LAURINDO - R.N. nº 020537502-2 - CREA/AL

RESP. TÉCNICO	CREA
	CREA
	RA

PROJETO EXECUTIVO

ESTRUTURAL

COORDENAÇÃO CGEST - Coordenação Geral de Infra-estrutural/ FNE	DESCRIÇÃO DETALHAMENTO CISTERNA USO GERAL 7,00m	PROJETO 04.01
ÁREA DO TERRENO: 5,071 ha	REVISÃO	EST
ÁREA CONSTRUÍDA: 5,577,39m²	INDICADA	
DESENHO	INDICADA DATA EMISSÃO SETEMBRO/2017	FRANCHA 02

TABELA COMPRIMENTO AÇO

Pos.	Diã.	Q.	Comp. (cm)	Aço
N1	Ø10	180	477	CA-50
N2	Ø10	158	459	
N3	Ø6.3	44	710	
N4	Ø6.3	44	692	
N5	Ø6.3	44	360	
N6	Ø6.3	88	342	
N7	Ø6.3	28	700	
N8	Ø6.3	55	360	
N9	Ø6.3	84	196	
N10	Ø6.3	168	178	
N11	Ø6.3	228	60	
N12	Ø8	18	492	
N13	Ø8	42	710	
N14	Ø10	28	250	
N15	Ø10	76	360	
N16	Ø10	32	135	

RESUMO GERAL

Ø	COMP. TOTAL (m)	PESO (kg)	AÇO
10	1970.6	1216	CA-50
8.0	386.8	253	
6.3	2070.7	508	
PESO TOTAL		1977 kg	
Forma = 142 m²		Concreto C30 = 18,31 m³	