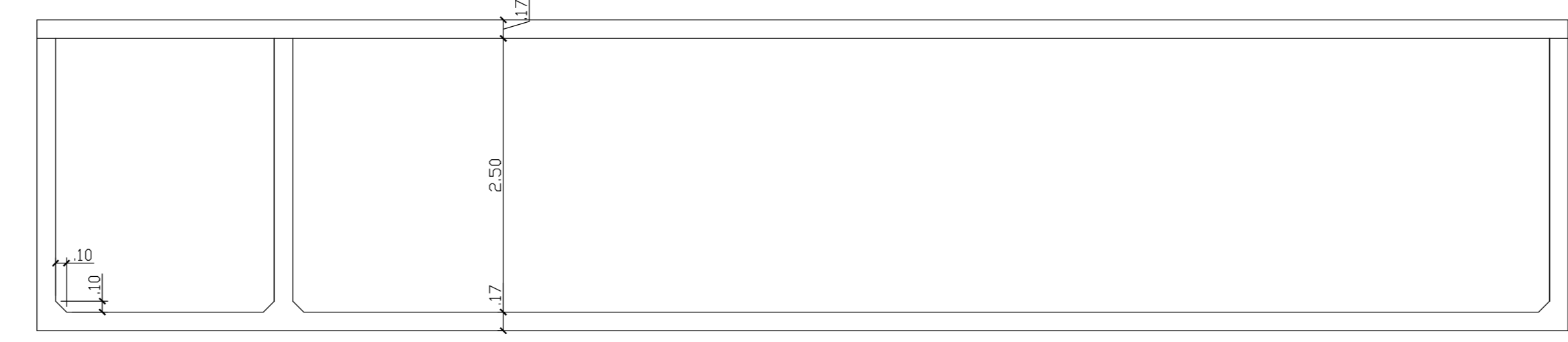
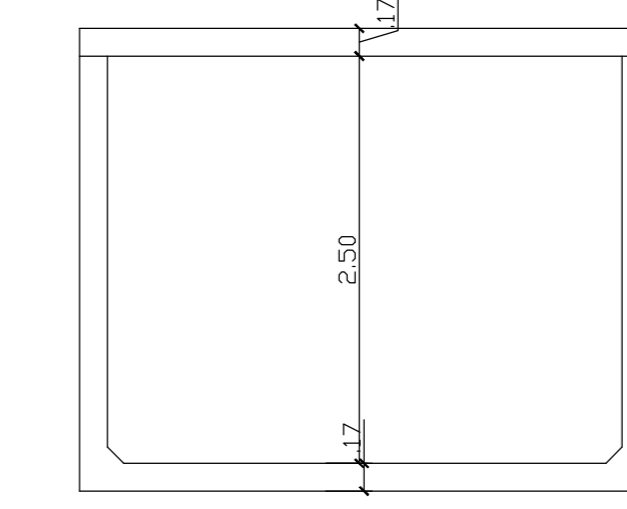


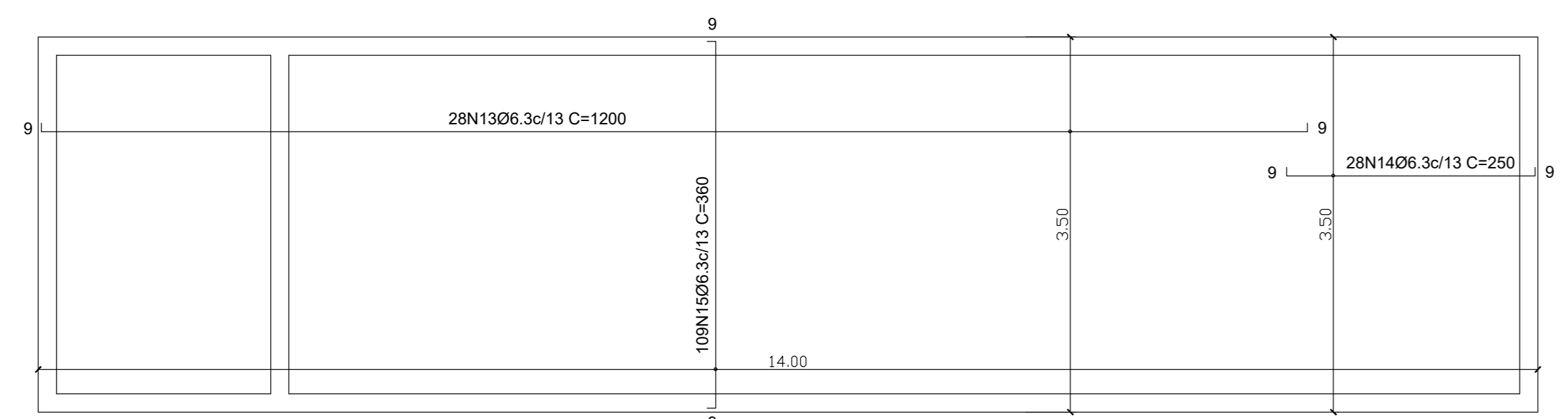
PLANTA
Escala: 1:50



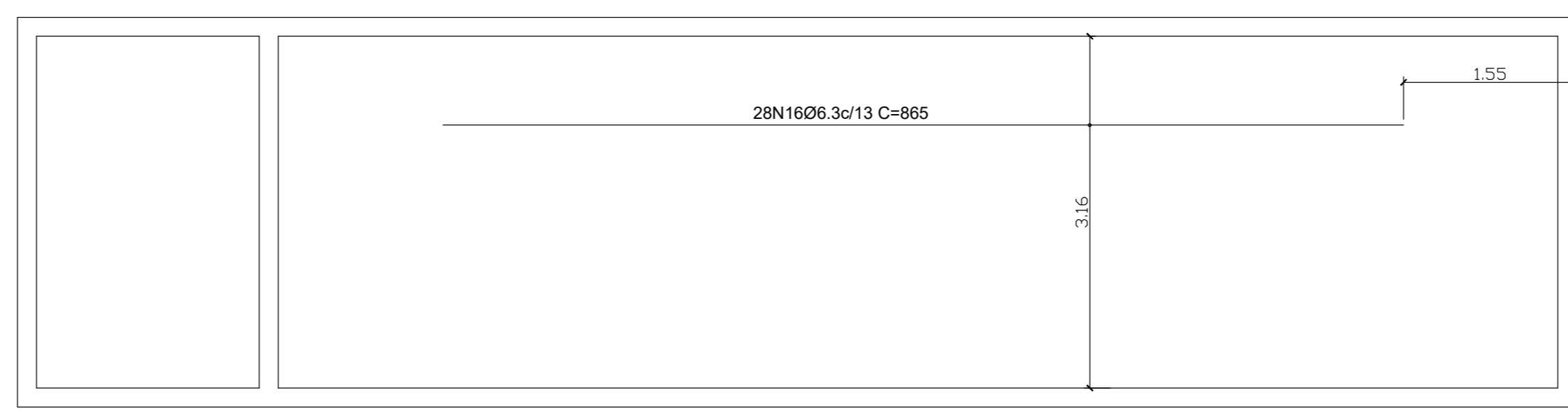
Corte: AA'
Escala: 1:50



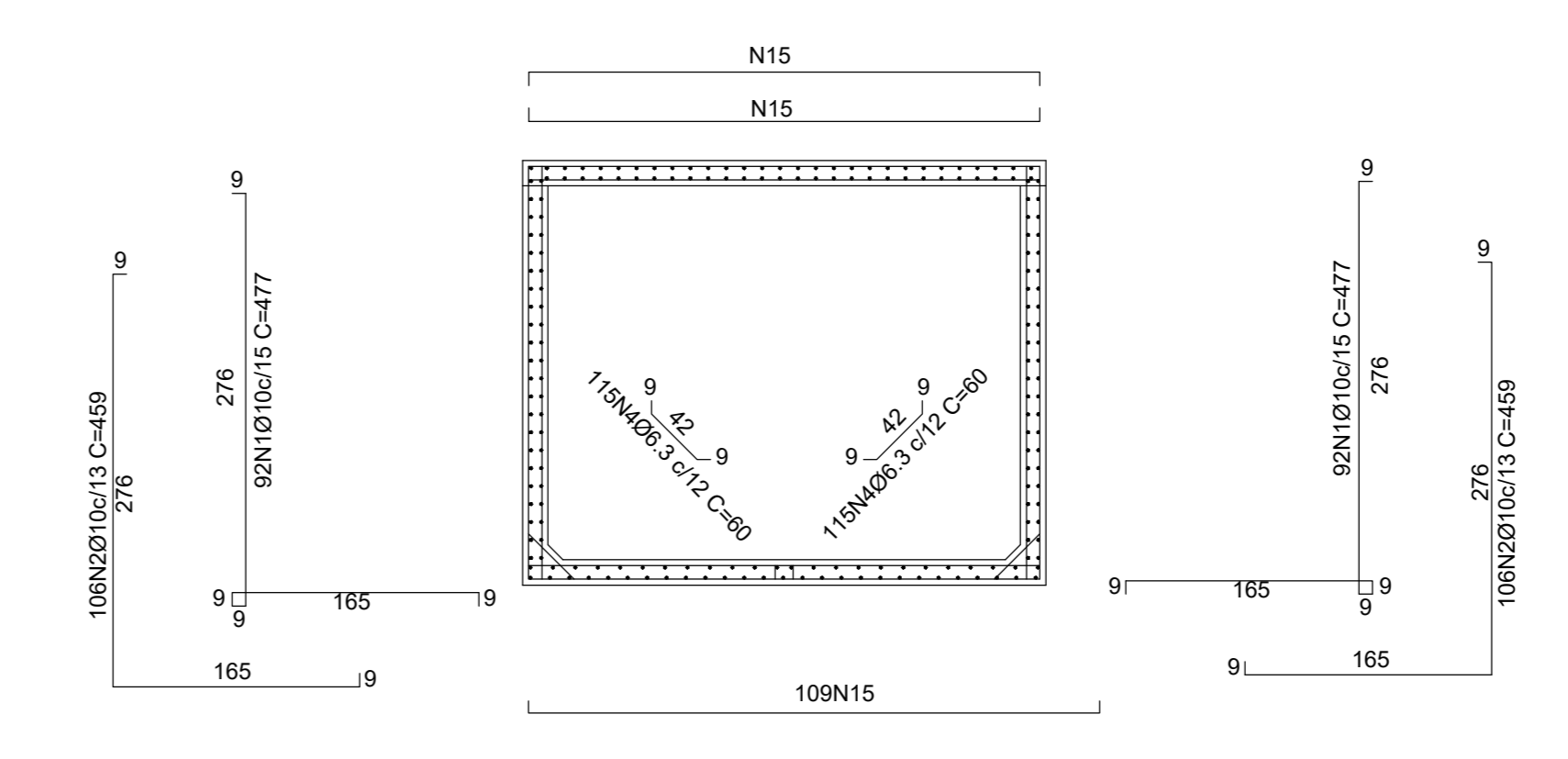
Corte: BB'
Escala: 1:50



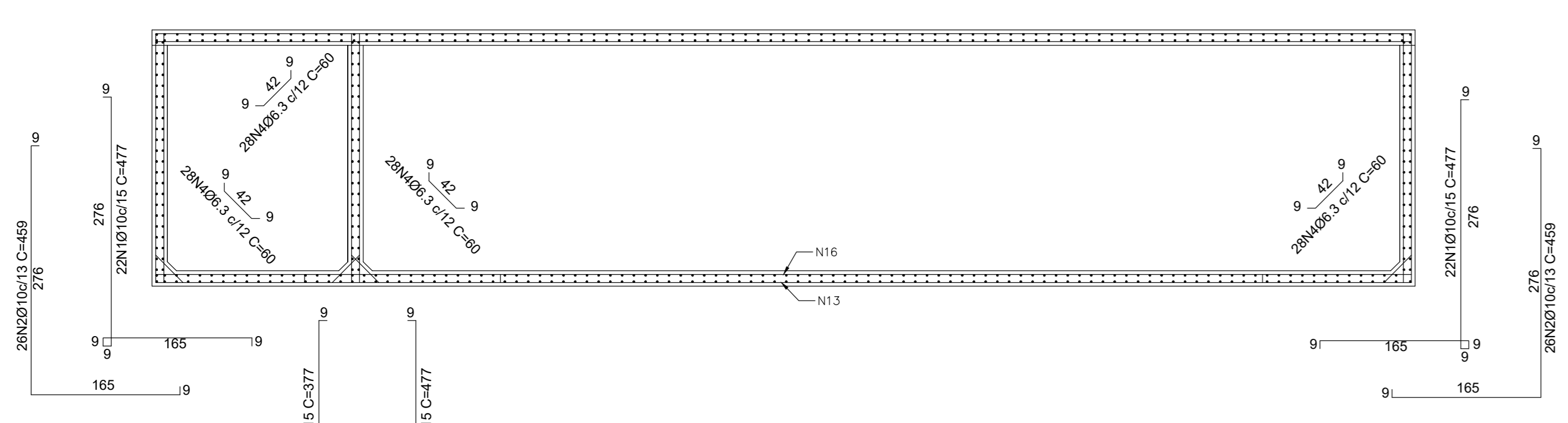
ARMADURA INFERIOR LAJE FUNDO
Escala: 1:50



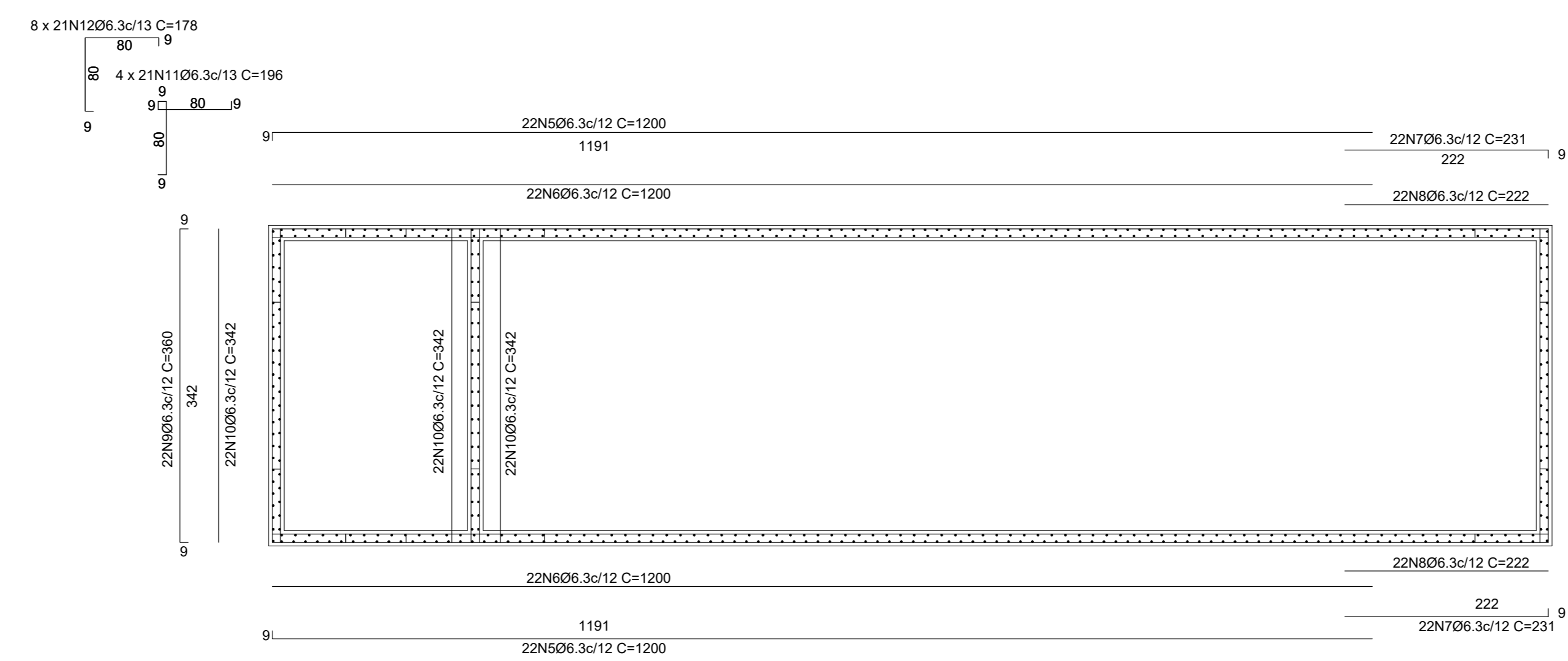
ARMADURA SUPERIOR LAJE FUNDO
Escala: 1:50



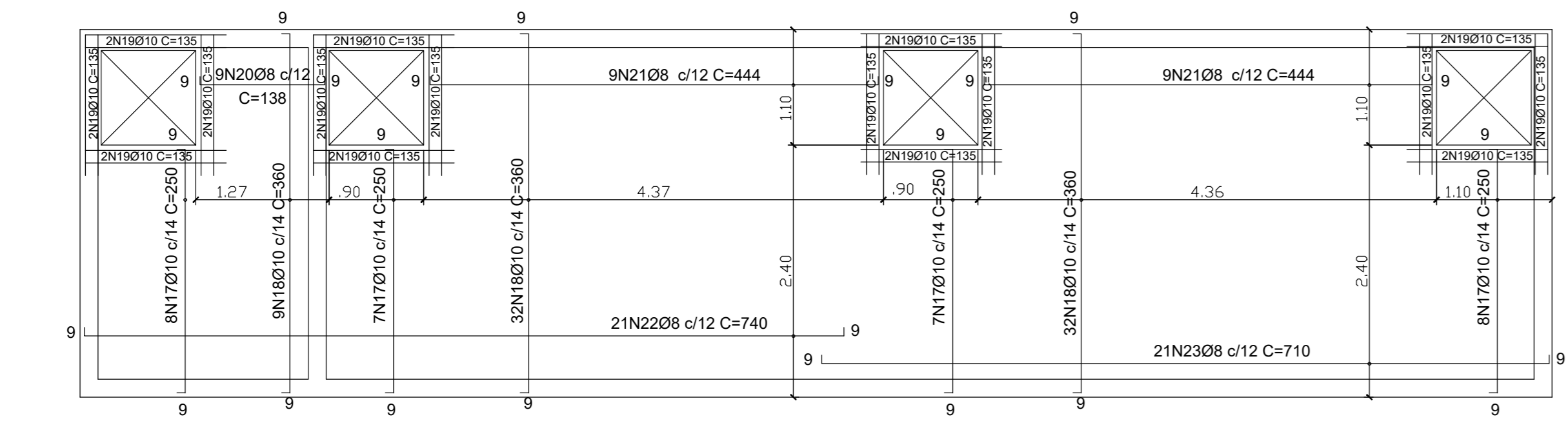
ARMADURA VERTICAL PAREDES
Escala: 1:50



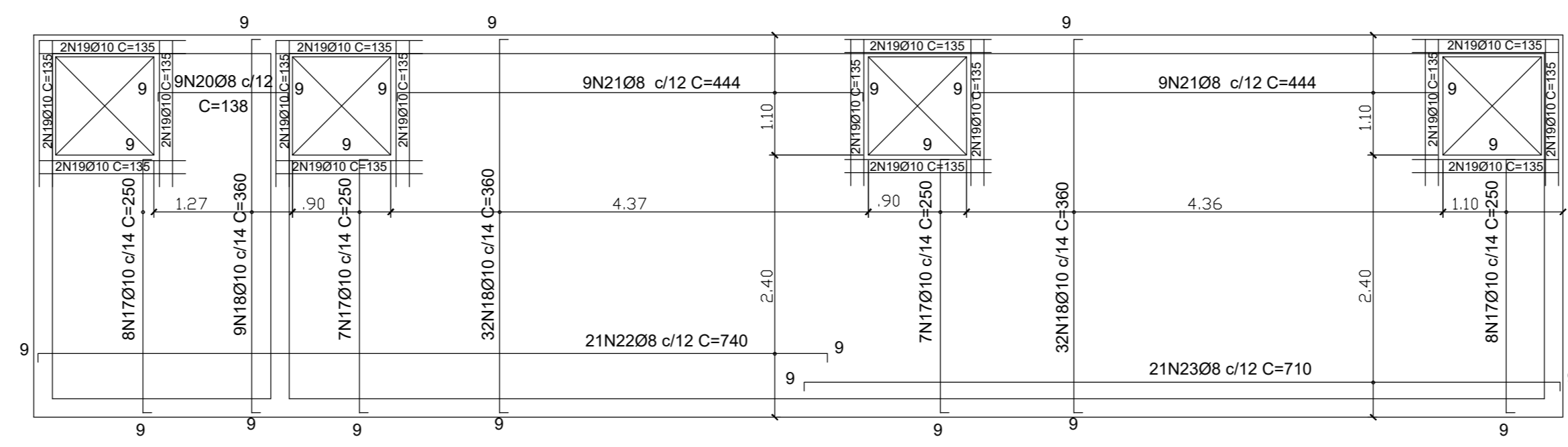
ARMADURA VERTICAL PAREDES
Escala: 1:50



ARMADURA HORIZONTAL PAREDES
Escala: 1:50



ARMADURA INFERIOR LAJE TAMPA
Escala: 1:50



ARMADURA SUPERIOR LAJE TAMPA
Escala: 1:50

TABELA COMPRIMENTO AÇO			
Pos.	Dim.	Q.	Comp. (cm)
N1	Ø10	250	477
N2	Ø10	264	459
N3	Ø10	22	377
N4	Ø6.3	342	60
N5	Ø6.3	44	1200
N6	Ø6.3	44	1200
N7	Ø6.3	44	231
N8	Ø6.3	44	222
N9	Ø6.3	44	360
N10	Ø6.3	88	342
N11	Ø6.3	84	196
N12	Ø6.3	168	178
N13	Ø6.3	28	1200
N14	Ø6.3	28	250
N15	Ø6.3	109	360
N16	Ø6.3	28	865
N17	Ø10	60	250
N18	Ø10	146	360
N19	Ø10	64	125
N20	Ø8	18	138
N21	Ø8	36	444
N22	Ø8	42	740
N23	Ø8	42	710

RESUMO GERAL			
Ø	COMP. TOTAL (m)	PESO (Kg)	AÇO
10	3249,3	2005	CA-50
8.0	793,7	314	
6.3	3424,4	839	
PESO TOTAL		3158	
Forma = 266,02 m²			
Concreto C30 = 32,59 m³			

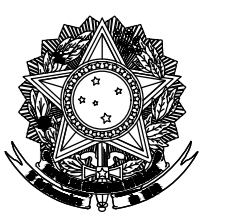
- OBSERVAÇÕES:
- Ver Norma NBR 14931 para lançamento, adensamento e cura do concreto;
 - Ver Norma NBR 14931 para desforma das peças;
 - Desformar com no mínimo 7 dias;
 - Ver Norma NBR 5739 e NBR 12655 para rompimento de corpos de prova;
 - Consultar projetista em caso de dúvidas ou imprevistos que possam surgir durante execução;
 - Usar groute nas folhas de concretagem e adesivo epóxi em emendas;

- COBRIMENTOS DAS PEÇAS:
- LAJE TAMPA = 4,0 cm
 - PAREDES = 4,0 cm
 - LAJE FUNDO = 4,0 cm

ESPECIFICAÇÕES:
 CONCRETO: fck 30 MPa - fator água cimento máximo 0,55
 AÇO: CA 50 e CA 60

FNDE Fundo Nacional de Desenvolvimento da Educação

Ministério da Educação



INSTITUTO FEDERAL DE EDUCAÇÃO, CIÊNCIA E TECNOLOGIA ALAGOAS

ENDEREÇO:
 MUNICÍPIO - UF:
 PROPRIETÁRIO: INSTITUTO FEDERAL DE ALAGOAS
 AUTORES DO PROJETO:
 RESPONSÁVEL TÉCNICO:

RESP. TÉCNICO	CREA
	CREA
	RA

PROJETO EXECUTIVO

ESTRUTURAL		PROJETO 04.01
COORDENAÇÃO: GISELI - Coordenadora Geral de Infra-estrutura/ FNDE	DESCRIÇÃO: DETALHAMENTO CISTERNA USO GERAL 14m	EST
ÁREA DO TERRENO: 5.071 ha	REVISÃO:	FRANZIA
ÁREA CONSTRUÍDA: 5.577,39m²	INDICADA: DATA EMISSÃO: SETEMBRO/2017	01