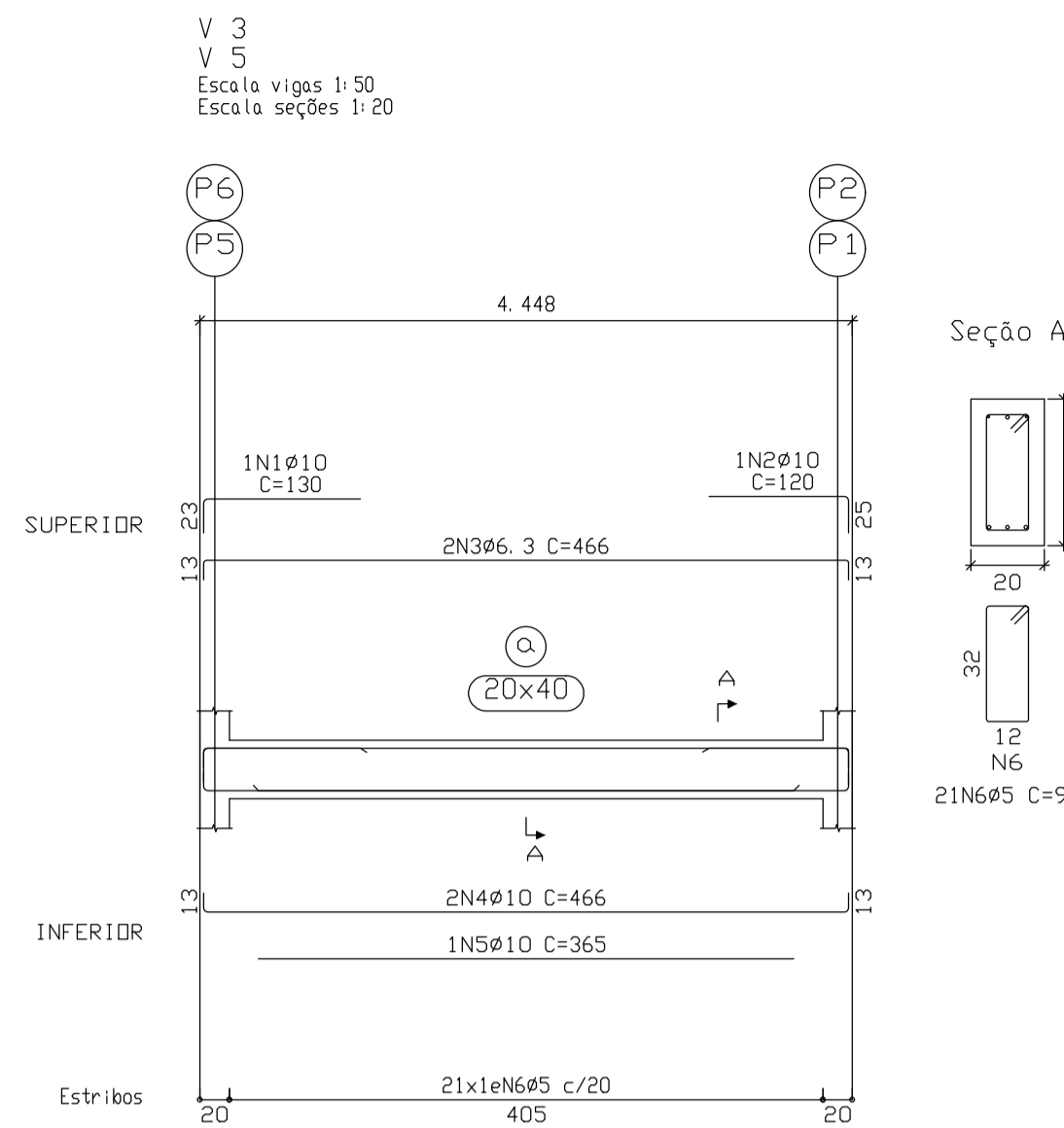
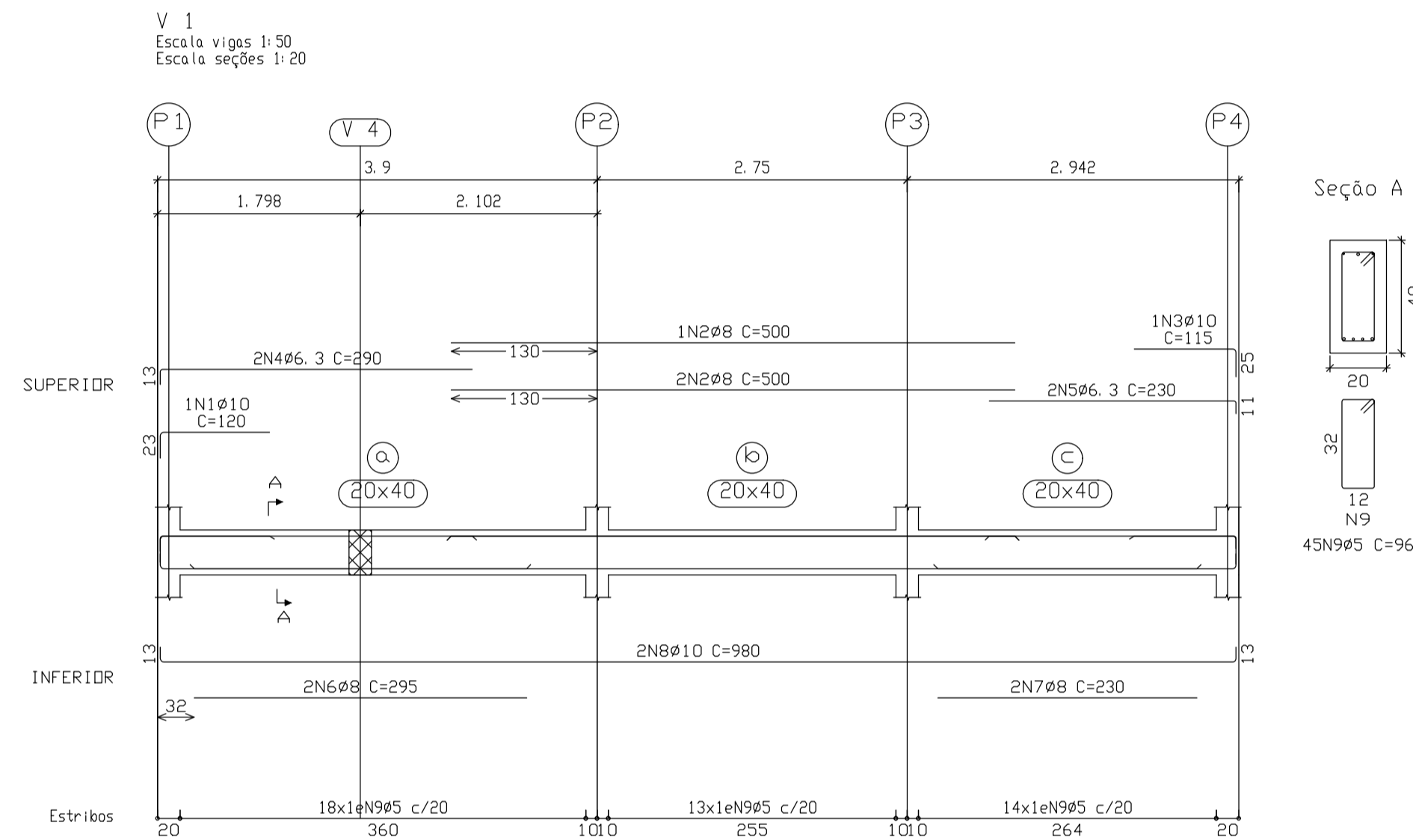


Térreo - Superfície total: 7,88 m <sup>2</sup>			
Elemento	Formas (m <sup>2</sup> )	Volume (m <sup>3</sup> )	Barras (kg)
Vigas: Fundo	7,56	3,27	151
Forma lateral	29,98		
Pilares (Sup. Formas)	8,32	0,40	90
<b>Total</b>	<b>45,86</b>	<b>3,67</b>	<b>241</b>
Índices (por m <sup>2</sup> )	5,820	0,466	30,58

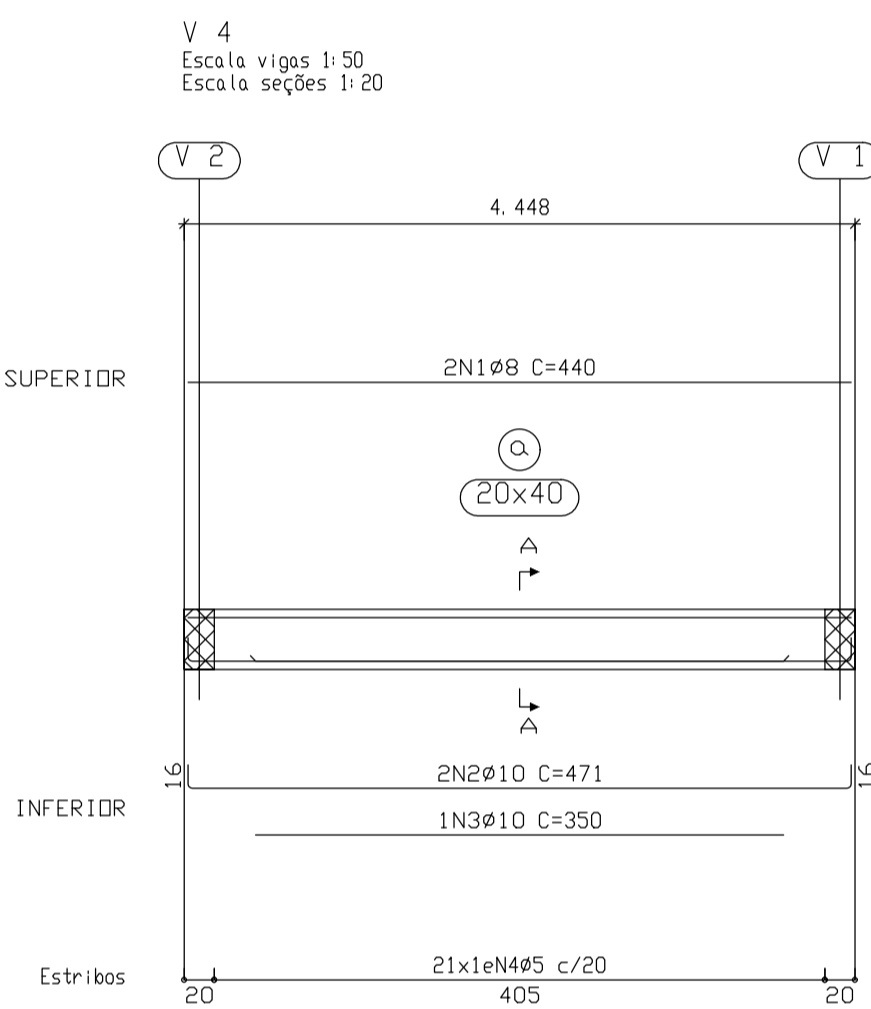
BALDRAME  
Piso  
Escala: 1:50



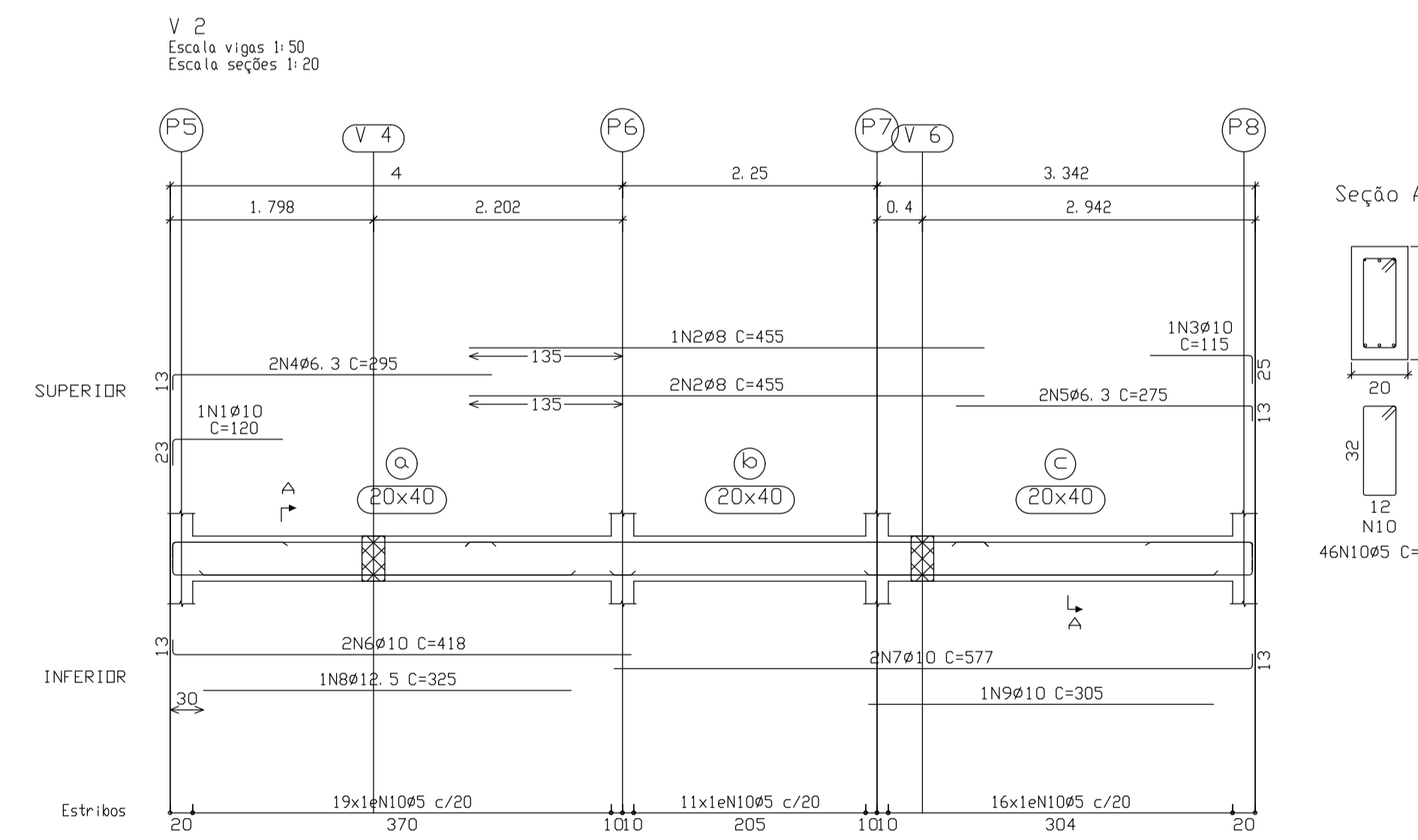
V 3  
V 5  
Escala vigas 1:50  
Escala seções 1:20



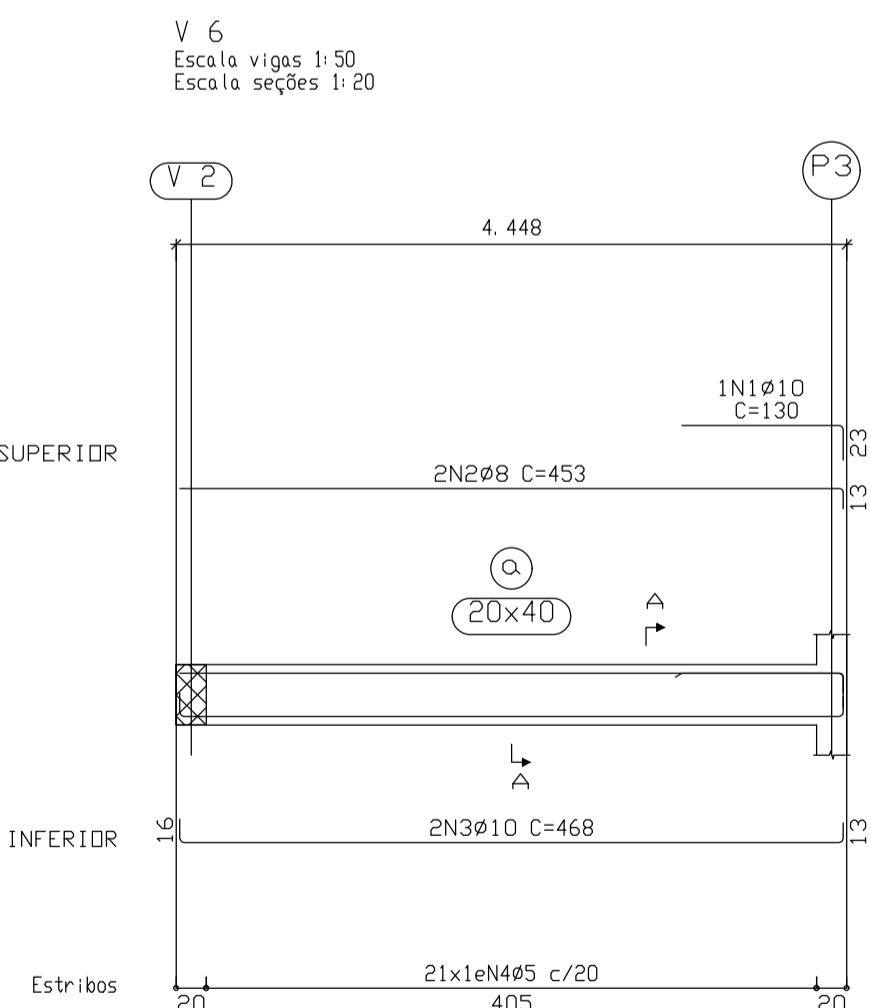
V 1  
Escala vigas 1:50  
Escala seções 1:20



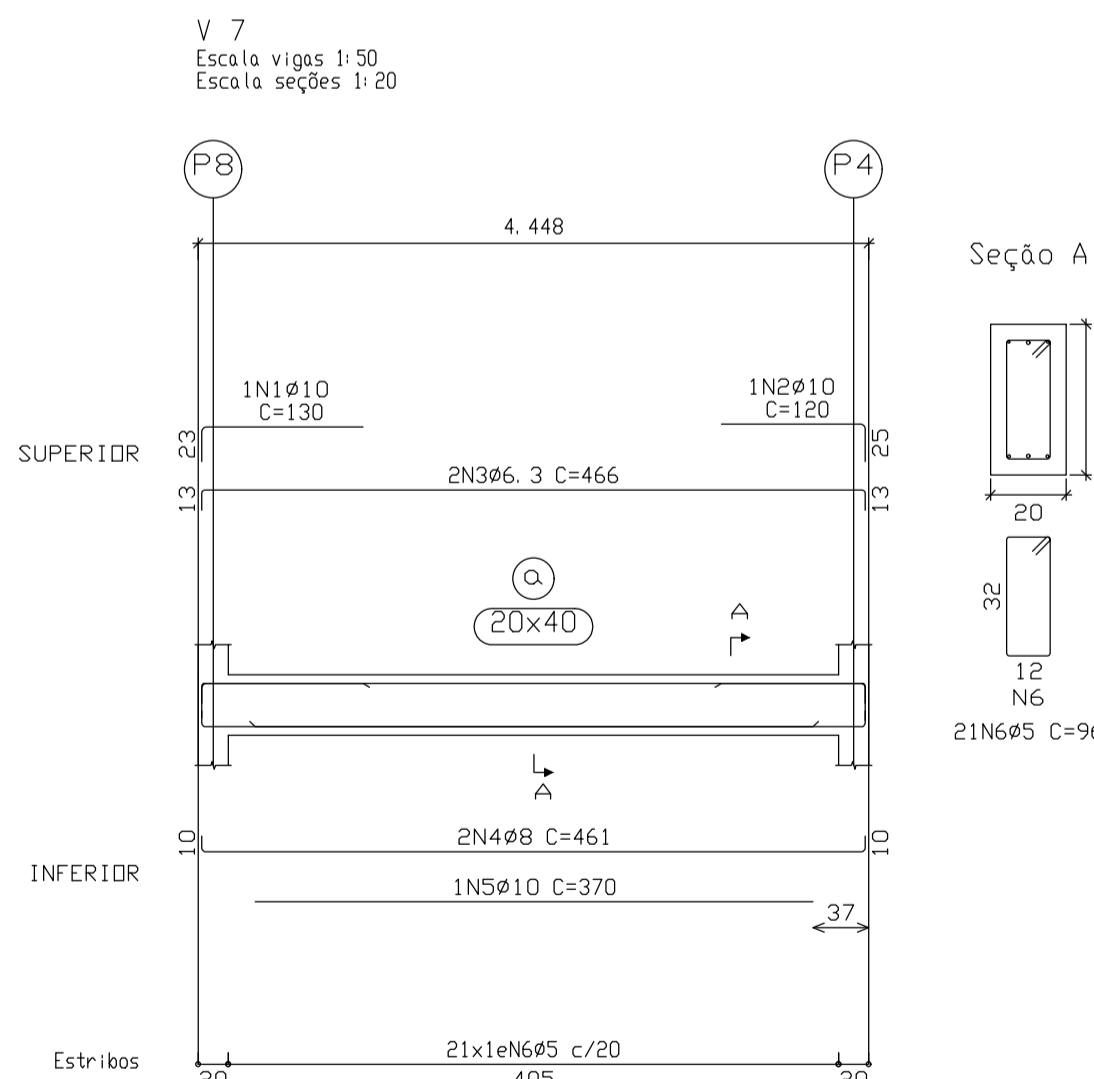
V 4  
Escala vigas 1:50  
Escala seções 1:20



V 2  
Escala vigas 1:50  
Escala seções 1:20



V 6  
Escala vigas 1:50  
Escala seções 1:20



V 7  
Escala vigas 1:50  
Escala seções 1:20

Elemento	Pos	Diam.	Q.	Esquema (cm)	Comp (cm)	Total (cm)	CA-50 (kg)	CA-60 (kg)
V 1	1	Ø10	1	97	120	120	0.7	
	2	Ø8	3	300	500	1500	5.9	
	3	Ø10	1	90	115	115	0.7	
	4	Ø6.3	2	277	290	580	1.4	
	5	Ø6.3	2	219	230	460	1.1	
	6	Ø8	2	295	295	590	2.3	
	7	Ø8	2	230	230	460	1.8	
	8	Ø10	2	954	980	1960	12.1	
	9	Ø5	45		96	4320		6.8
Total+10%							28.6	7.5
V 2	1	Ø10	1	97	120	120	0.7	
	2	Ø8	3	455	455	1365	5.4	
	3	Ø10	1	90	115	115	0.7	
	4	Ø6.3	2	282	295	590	1.4	
	5	Ø6.3	2	262	275	550	1.3	
	6	Ø10	2	405	418	836	5.2	
	7	Ø10	2	564	577	1154	7.1	
	8	Ø12.5	1	325	325	325	3.1	
	9	Ø10	1	305	305	305	1.9	
	10	Ø5	46		96	4416		6.9
Total+10%							29.5	7.6
V 3=V 5	1	Ø10	1	107	130	130	0.8	
	2	Ø10	1	96	120	120	0.7	
	3	Ø6.3	2	440	466	932	2.3	
	4	Ø10	2	440	466	932	5.7	
	5	Ø10	1	365	365	365	2.2	
6	Ø5	21		96	2016		3.2	
Total+10%							12.9	3.5
(x2)							25.8	7.0
V 7	1	Ø10	1	107	130	130	0.8	
	2	Ø10	1	96	120	120	0.7	
	3	Ø6.3	2	440	466	932	2.3	
	4	Ø8	2	440	461	922	3.6	
	5	Ø10	1	370	370	370	2.3	
6	Ø5	21		96	2016		3.2	
Total+10%							10.7	3.5
V 4	1	Ø8	2	440	440	880	3.5	
	2	Ø10	2	440	471	942	5.8	
	3	Ø10	1	350	350	350	2.2	
	4	Ø5	21		96	2016		3.2
Total+10%							12.7	3.5
V 6	1	Ø10	1	107	130	130	0.8	
	2	Ø8	2	440	453	906	3.6	
	3	Ø10	2	440	468	936	5.8	
	4	Ø5	21		96	2016		3.2
Total+10%							11.2	3.5
Ø5:							0.0	32.6
Ø6.3:							13.4	0.0
Ø8:							28.7	0.0
Ø10:							73.0	0.0
Ø12.5:							3.4	0.0
Total:							18.5	32.6

BALDRAME  
Desenho de vigas  
Concreto: C30, em geral  
Aço das barras: CA-50 e CA-60  
Aço dos estribos: CA-50 e CA-60  
Escala vigas 1:50  
Escala seções 1:20  
Escala aberturas 1:20

Resumo Aço	Comp. total (m)	Peso+10% (kg)	Total
CA-50	Ø6.3: 49.8	13	
	Ø8: 66.2	29	
	Ø10: 108.0	73	
	Ø12.5: 3.3	3	118
CA-60	Ø5: 188.2	32	32
<b>Total</b>			<b>150</b>

REVISÃO	DATA	ASSUNTO	VISTO
00	OUTUBRO 2019	Inicial	EDJA

**FNDE** *Fundo Nacional de Desenvolvimento da Educação*

Ministério da Educação



**INSTITUTO FEDERAL DE EDUCAÇÃO, CIÊNCIA E TECNOLOGIA ALAGOAS**

ENDEREÇO: AL 210, KM 10, FAZENDA RIACHÃO, CEP: 57100-000, RIO LARGO-AL  
MUNICÍPIO - UF: RIO LARGO - AL  
PROPRIETÁRIO: INSTITUTO FEDERAL DE ALAGOAS  
AUTORES DO PROJETO: EDJA LAURINDO - R.N. nº 020537502-2 - CREA/AL  
RESPONSÁVEL TÉCNICO:

RES.P. TÉCNICO \_\_\_\_\_ CREA \_\_\_\_\_  
DLFO \_\_\_\_\_ CREA \_\_\_\_\_  
RA \_\_\_\_\_

PROJETO EXECUTIVO

ESTRUTURAL

PROJETO 04.01

COORDENAÇÃO  
CGEST - Coordenação  
Geral de Infra-estrutural FNDE

DESCRIÇÃO  
DETALHAMENTO ARMADURAS  
SUBESTAÇÃO - PILARES E VIGAS  
BALDRAME

FU

ÁREA DO TERRENO:  
ÁREA CONSTRUÍDA: 8,072 ha

REVISÃO R-00  
ESCALA 1:50 E 1:25  
DATA EMISSÃO OUTUBRO 2019

FRANCHA

01/03

DESENHO EDJA