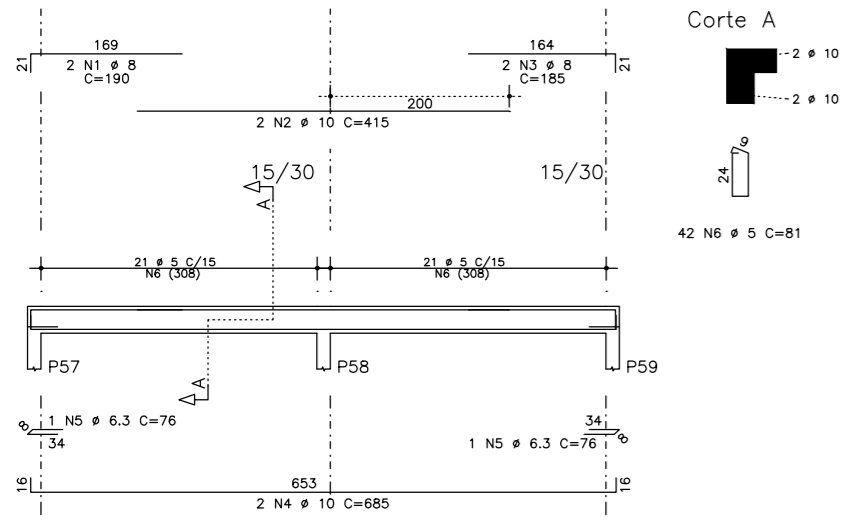
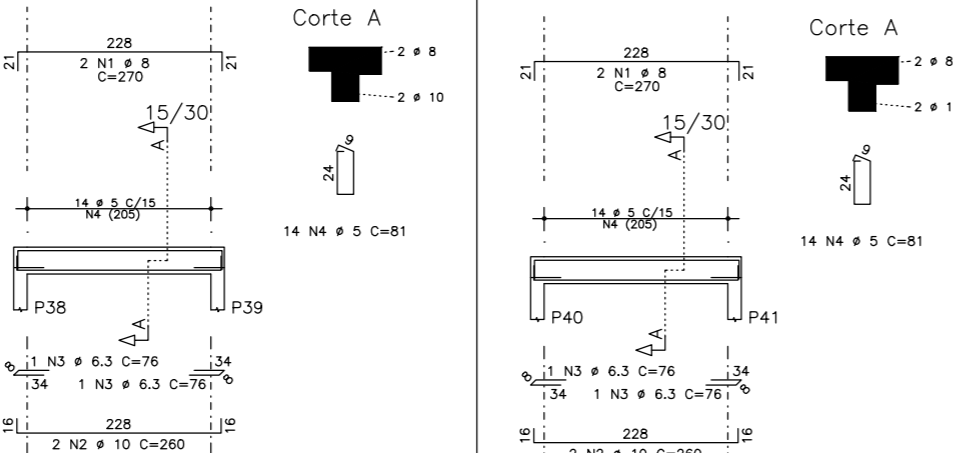


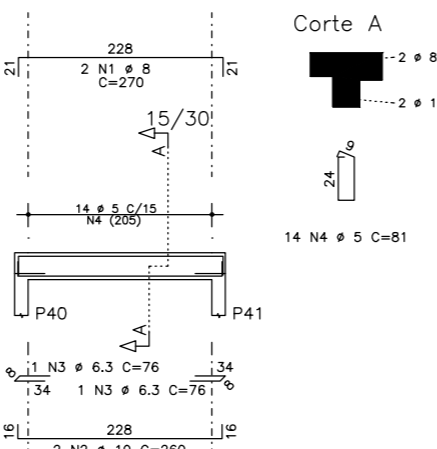
V17



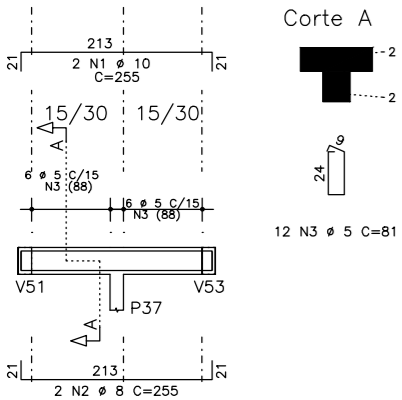
V15



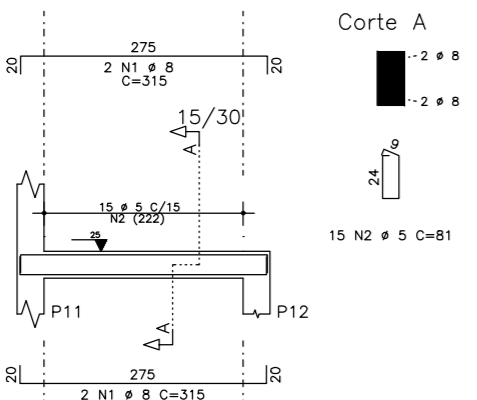
V16



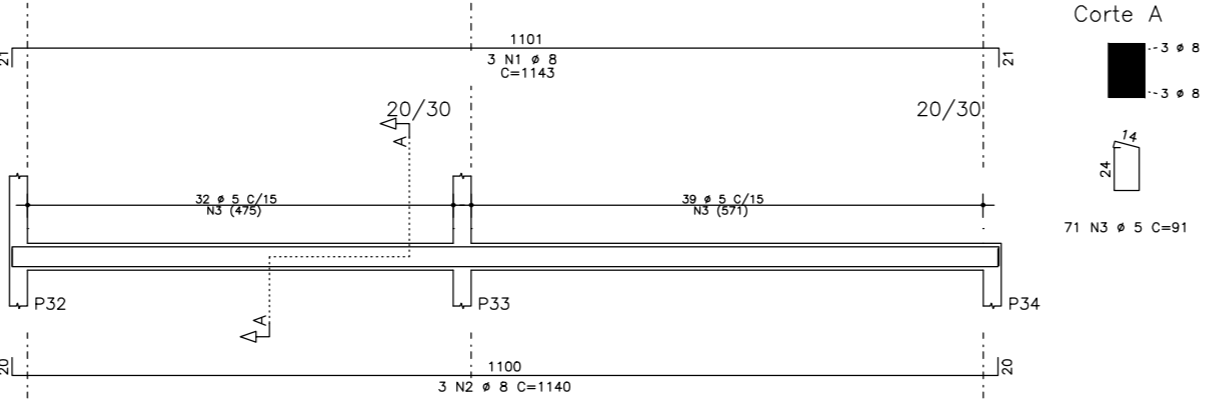
V13



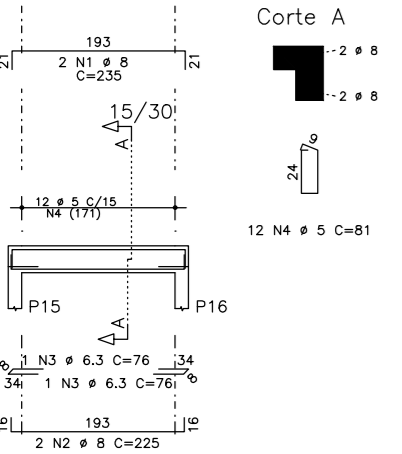
V5



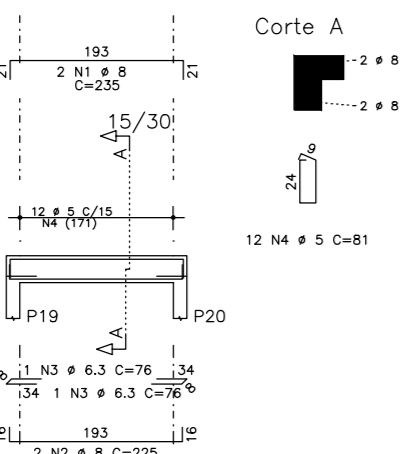
V14



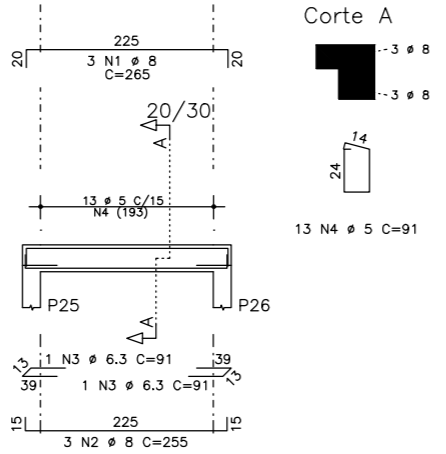
V6



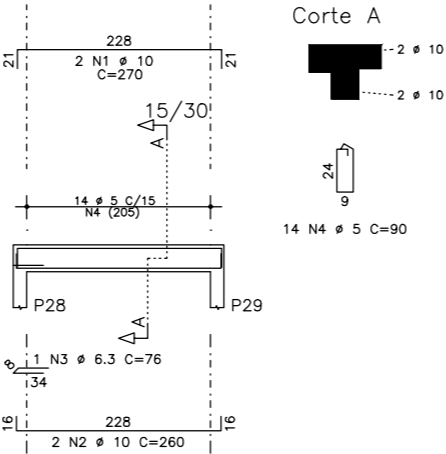
V8



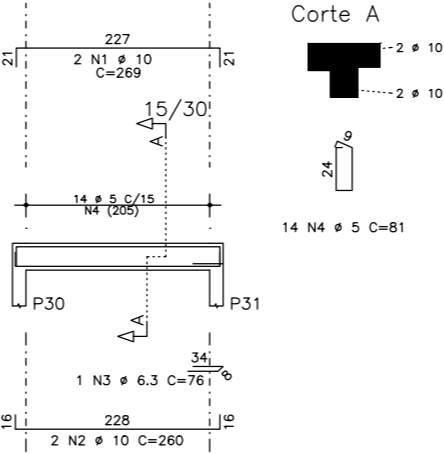
V9



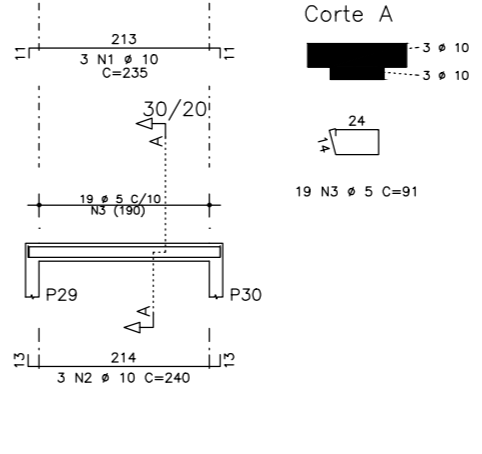
V10



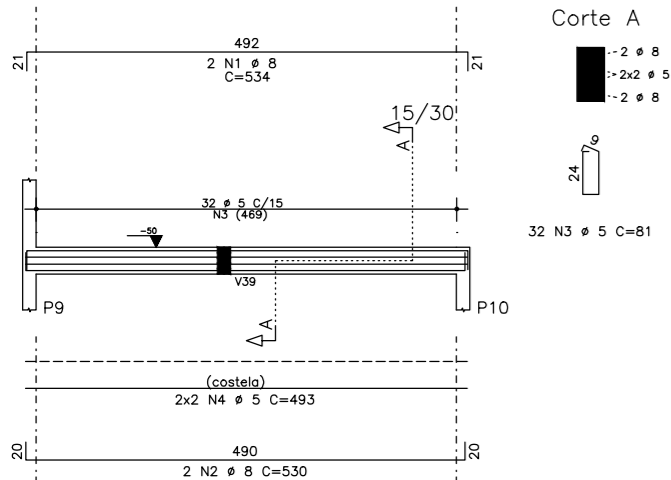
V12



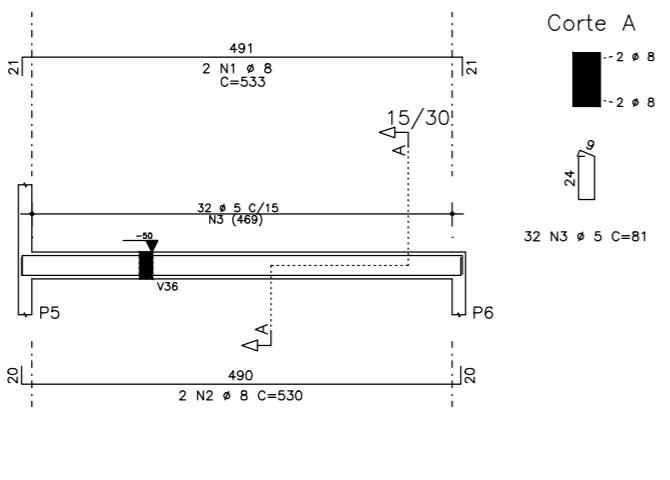
V11



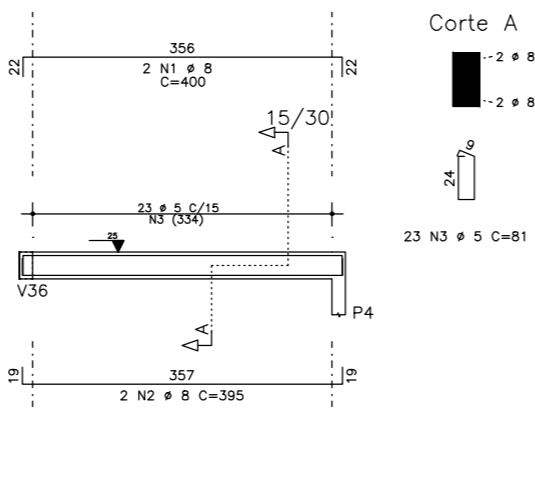
V4



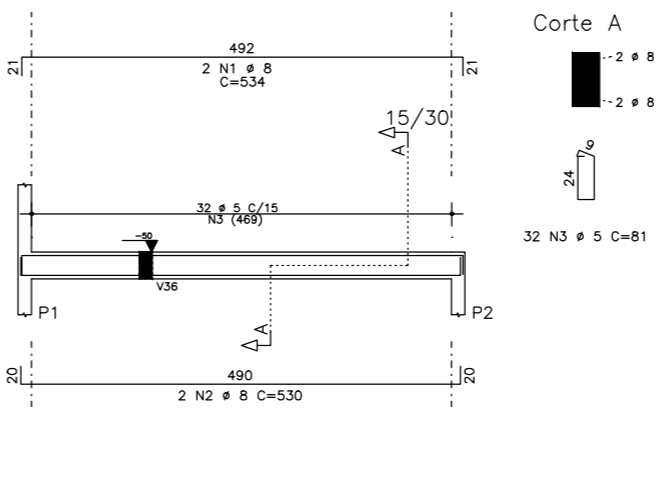
V3



V2



V1



V7

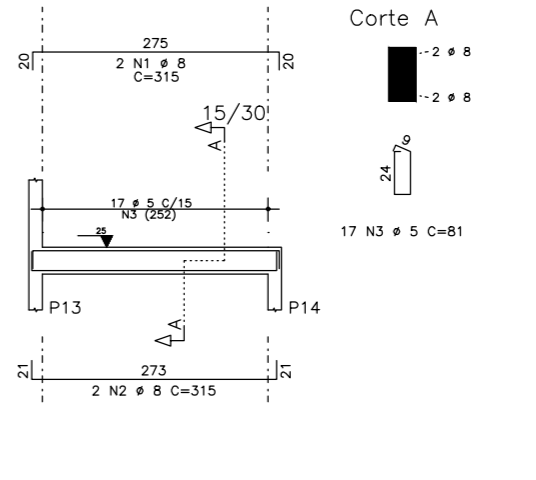


Table with 4 columns: AÇO, POS, BIT (mm), QUANT, COMPRIMENTO. It lists reinforcement details for various beams (V1 to V17) and includes a summary table at the bottom.

Table 6.1 - Classes de agressividade ambiental (CAA) - NBR-6118/2014. Columns: Classe de Agressividade Ambiental, Agressividade, Classificação geral do tipo de ambiente para efeito de projeto, Risco de deterioração da estrutura.

Table 7.1 - Correspondência entre a classe de agressividade e a qualidade do concreto - NBR-6118/2014. Columns: Classe de agressividade, Tipo de Concreto, Classe de agressividade em massa.

Table 7.2 - Correspondência entre classe de agressividade ambiental e cobertura nominal - NBR-6118/2014. Columns: Tipo de Estrutura, Componentes ou elementos, Classe de Agressividade Ambiental, Cobertura Nominal (mm).

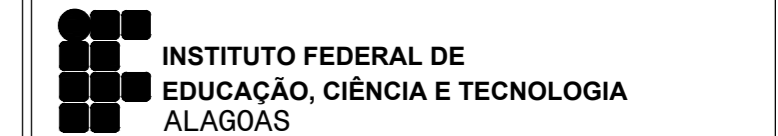
NOTAS 1 - CRITÉRIOS EXECUTIVOS. Para a perfeita execução desta estrutura, devem ser seguidos os seguintes critérios mínimos: A cota de assentamento das sapatas...

NOTAS 2 - NBR'S BÁSICAS UTILIZADAS NESTE PROJETO. Para elaboração deste projeto estrutural, foram utilizadas com rigor as seguintes normas: NBR 6118 - 08/2014 - Projeto de Estruturas de Concreto Armado...

NOTAS 3 - CARACTERÍSTICA DE DSEMPENHO DO AÇO. Exigir a certificação do aço empregada na obra. Observar que o aço CA-50 especificado neste projeto...

RESUMO AÇO CA 50-60. Table with columns: AÇO, BIT (mm), COMPR (m), PESO (kg). It provides a summary of steel reinforcement quantities and weights.

Legenda dos Pilares and CARACTERÍSTICAS E PROPRIEDADES DO CONCRETO E DO AÇO. Includes symbols for different pillar types and material properties like fck, Ecs, Eci.



Project information block including: PROJETO: PROJETO ESTRUTURAL IFAL - CAMPUS VIÇOSA; PROPRIETÁRIO: INSTITUTO FEDERAL DE ALAGOAS; ENDEREÇO: RUA MOTA LIMA, 35, CENTRO VIÇOSA, ALAGOAS; PRANCHAS: 32 - ARMAÇÃO DAS VIGAS - PAVIMENTO COBERTA = +191,90.