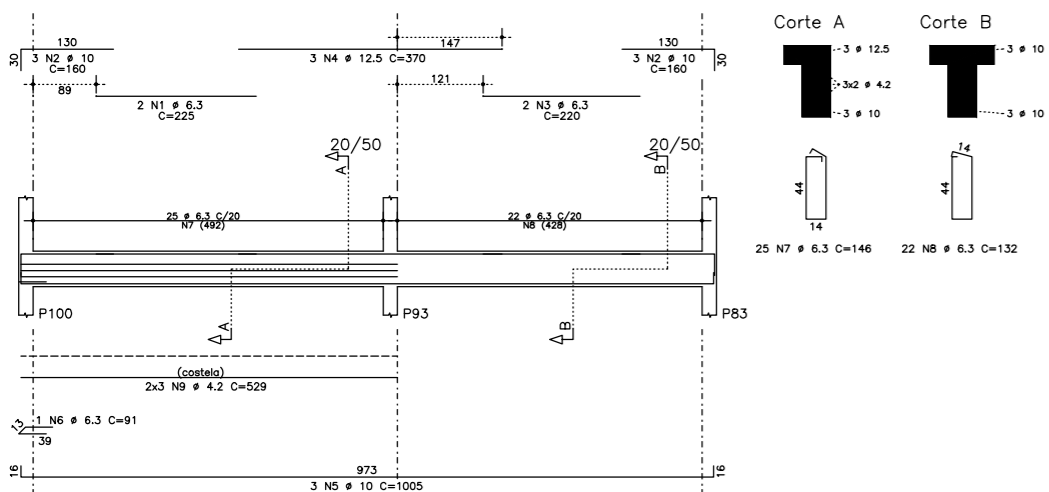
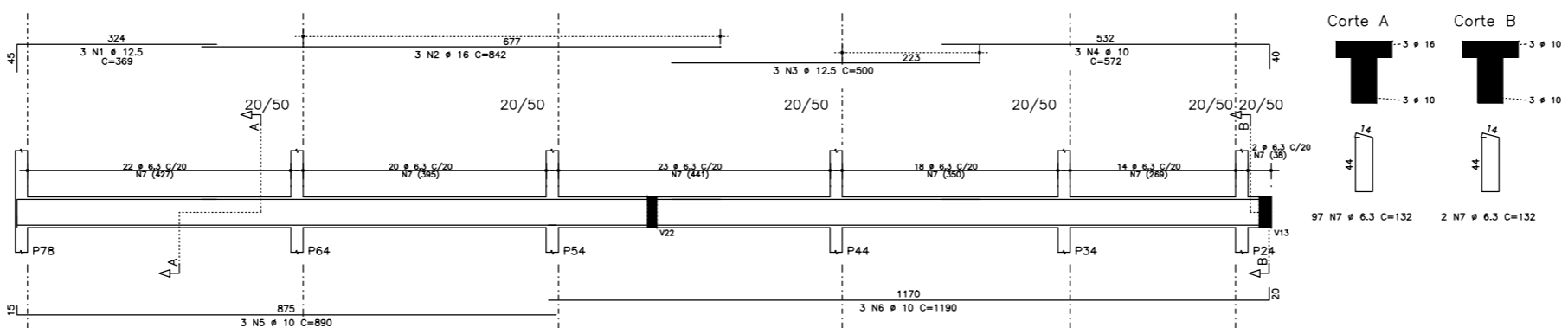


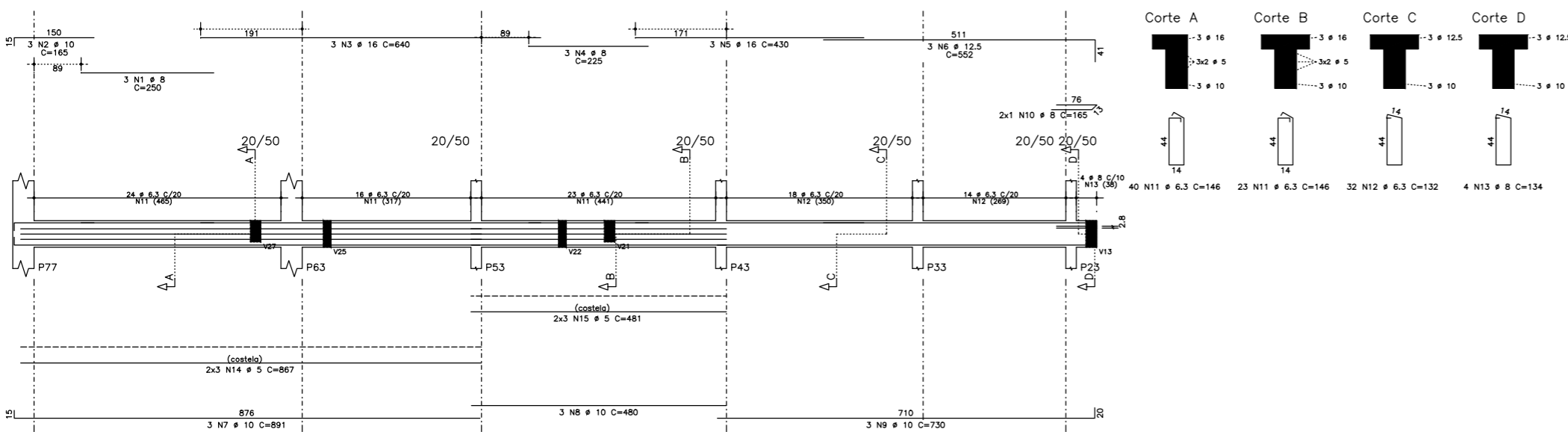
V59



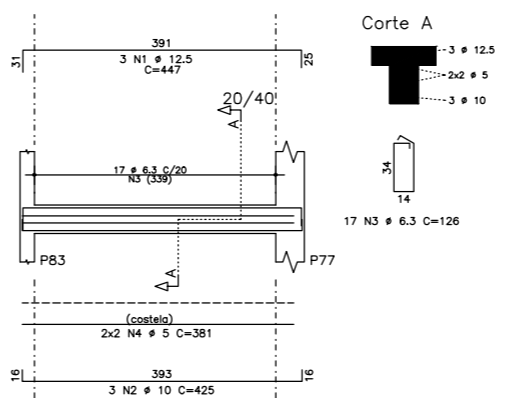
V66



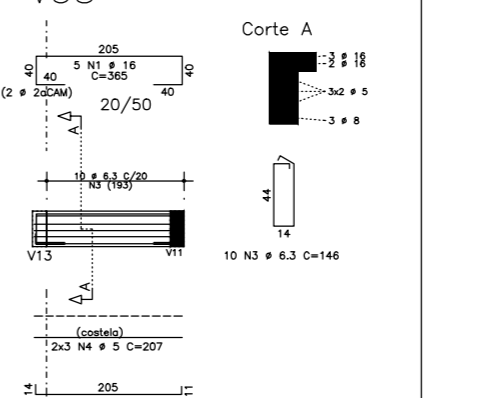
V61



V60



V58



AÇO	POS	BIT (mm)	QUANT	COMPRIMENTO		
				UNIT (cm)	TOTAL (cm)	
V57	50A	1	12,5	3	400	1200
	50A	2	10	3	300	1440
	50A	3	6,3	18	112	1792
V58	50A	1	16	4	365	1825
	50A	2	8	8	230	690
	50A	3	6,3	10	146	1460
	60B	4	5	6	207	1242
V59	50A	1	6,3	2	225	450
	50A	2	6,3	2	220	440
	50A	4	12,5	2	370	1110
	50A	5	10	1	1005	3015
	50A	6	6,3	4	91	91
	50A	7	6,3	2	146	360
	60B	8	6,3	2	132	264
V60	50A	1	12,5	3	447	1341
	50A	2	10	3	425	1275
	50A	3	6,3	17	126	2142
	60B	4	5	4	381	1524
V61	50A	1	8	2	250	750
	50A	2	10	4	400	1200
	50A	3	16	8	640	1920
	50A	4	8	8	225	675
	50A	5	16	16	430	1290
	50A	6	12,5	8	552	1656
	50A	7	10	8	891	2673
	50A	8	10	4	480	1440
	50A	9	10	8	730	2190
	50A	10	8	8	165	330
V62	50A	1	6,3	3	325	650
	50A	2	10	2	150	450
	50A	3	12,5	4	120	360
	50A	4	10	2	260	780
	50A	5	12,5	5	1015	3045
	60B	6	6,3	47	112	5264
V63	50A	1	6,3	2	265	530
	50A	2	10	4	490	1470
	50A	3	10	4	490	1470
	50A	4	6,3	3	112	336
	50A	5	6,3	22	112	2464
V64	50A	1	6,3	2	265	530
	50A	2	10	4	160	480
	50A	3	16	8	669	2007
	50A	4	10	1008	3024	
	50A	5	6,3	47	132	5264
V65	50A	1	10	3	432	1296
	50A	2	10	3	405	1215
	50A	3	6,3	17	112	1904
V66	50A	1	12,5	3	369	1107
	50A	2	16	8	842	2526
	50A	3	12,5	5	500	1500
	50A	4	10	30	1212	1716
	50A	5	10	8	890	2670
	50A	6	12,5	12	1190	3570
	50A	7	6,3	99	132	33068

AÇO	RESUMO	COMPR	PESO
(mm)	(m)	(kg)	(kg)
60B	4,2	32	3
50A	6,3	571	140
50A	8	30	17
50A	10	308	190
50A	12,5	122	117
50A	16	86	151
Peso Total SOB =		20,32	
Peso Total		610,32	

Tabela 6.1 - Classes de agressividade ambiental (CAA) - NBR-6118/2014

Classe de Agressividade Ambiental	Agressividade Moderada	Classificação geral do tipo de ambiente para efeito de projeto	Risco de deterioração da estrutura
		Urbano	Pequeno

Tabela 7.1 - Correspondência entre a classe de agressividade e a qualidade do concreto - NBR-6118/2014

Correspondência entre a classe de agressividade e a qualidade do Concreto

Concreto	Tipo	Classe de agressividade
	Concreto Armado	II
		≤ 0,60

Tabela 7.2 - Correspondência entre classe de agressividade ambiental e cobertura nominal - NBR-6118/2014

Tipo de Estrutura	Classe de Agressividade Ambiental	
	Compartimentos e elementos	Cobertura Nominal (mm)
Concreto armado	Lojas	25
	Vigas	30
	Pilares	30
	Fundação	30
		30

NOTAS 1 - CRITÉRIOS EXECUTIVOS

Para a perfeita execução desta estrutura, devem ser seguidos os seguintes critérios mínimos:

- A cura de assentamento das sapatas é variável em relação ao meio-fio da rua frontal, caso não seja imediatamente incluído durante o corte neste projeto, constar o risco de assentamento urgente;
- Cotas em centímetros de acordo com as escalas indicadas nos pranchas;
- A espessura máxima do piso acabado nas lajes deverá ser de 5,0 cm (MINÍMUM);
- Realizar o encamamento após 28 dias de sua concretagem, observando a cura do concreto com duração de pelo menos de 21 dias;
- Não deverão ser executadas fôrmas nas vigas e/ou demais peças estruturais para o passagem de tubulações, exceto nos locais indicados no projeto;
- As cotas de implantação da obra bem como as cotas e os níveis das formas deverão ser verificadas e quitas pelo responsável técnico da obra antes da execução;
- No locação de fundação, verificar todos os medidos e recuos da edificação, conforme projeto arquitetônico aprovado;
- Todas as medidas apresentadas neste projeto devem ser conferidas no local da obra, a fim de evitar inconsistências entre o projeto estrutural e a realidade da estrutura executada.

NOTAS 2 - NBRs BÁSICAS UTILIZADAS NESTE PROJETO

Para elaboração deste projeto estrutural, foram utilizadas com rigor as seguintes normas:

- NBR 6118 - 08/2014 - Projeto de Estruturas de Concreto Armado
- NBR 14831 - 04/2004 - Execução de Estruturas de Concreto
- NBR 8122 - 09/2019 - Projeto e Execução de Fundações
- NBR 9082 - 12/2001 - Projeto de Estruturas de Concreto Armado Pré-moldado
- NBR 1190 - 09/1997 - Cálculo e Execução de Estruturas de Madeira
- NBR 8800 - 04/1986 - Projeto de Estruturas de Estruturas de Aço de Edifícios
- NBR 1201 - 09/2019 - Cargas para o cálculo de estruturas de edificações
- NBR 6123 - 06/1988 - Forças devidas ao vento em edificações
- NBR 6881 - 03/2003 - Ações e segurança nas estruturas
- NBR 14859 - 05/2002 - Lajes pré-fabricadas unidimensionais e bidimensionais
- NBR 12067 - Princípios Gerais de Representação em Desenho Técnico
- NBR 8036 - Programação de Sondagens de Alças reconhecimento dos solos para fundações de edifícios.

NOTAS 3 - CARACTERÍSTICA DE DESEMPENHO DO AÇO

- Exigir a certificação do aço empregado na obra. Observar que o aço CA-50 especificado neste projeto que é do tipo "A" não pode ser por nenhuma hipótese substituído por aço tipo "B";
- As armaduras devem estar limpas e isentas de qualquer material que prejudique a sua perfeita aderência ao concreto, inclusive escamas de oxidação;
- Observar os diâmetros de dobramento "d" preconizados para ABNT NBR-6118/03: ARM. LONGITUDINAL, ESTRIBOS e GRAMPOS com diâmetro menor que 20mm-CA-50; 2x; ARM. LONGITUDINAL, ESTRIBOS e GRAMPOS com diâmetro menor que 20mm-CA-60; 6x; ARM. LONGITUDINAL, ESTRIBOS e GRAMPOS com diâmetro maior ou igual que 20mm-CA-60; 6x.
- Usar espaçadores, de preferência plásticos, que garantam o posicionamento correto e o cobrimento específico;
- O resumo do aço especificado não incluem perdas.

Legenda dos Pilares

	Pilar que morre
	Pilar que passa
	Pilar que nasce
	Pilar com mudança de seção

CARACTERÍSTICAS E PROPRIEDADES DO CONCRETO E DO AÇO

f_{ck} (MPa)	E_{cs} (MPa)	E_{ci} (MPa)
30,00	29,40	33,13
CA-50		CA-60
$f_{yk} = 500$ MPa	$f_{yk} = 600$ MPa	
$E_s = 210.000$ MPa		
Coeficiente de minoração = 1,15		

INSTITUTO FEDERAL DE EDUCAÇÃO, CIÊNCIA E TECNOLOGIA ALAGOAS

JACKSON PEDROSA DE FARIAS
 CREA: 161888-6/AL
 FONE: 83-9948-1313 (T/M)

DELIBERAR	DATA	DESCRIÇÃO	VERIFICAÇÃO
	18/10/2019	EMISSÃO FINAL	

PROJETO: PROJETO ESTRUTURAL IFAL - CAMPUS VIÇOSA

PROFETADO: INSTITUTO FEDERAL DE ALAGOAS

ENDEGRADO: RUA, N.º 154, CENTRO, VIÇOSA, ALAGOAS

BRANCHA: 18

CONTÉUDO: ARMAÇÃO DAS VIGAS - PAVIMENTO SUPERIOR + 18/7,75

DATA: 01/10/2019

ESCALA DE PLANTA: 1/50

ARG. COLABORADORA: ISABELLE MARQUES

ASSINATURA

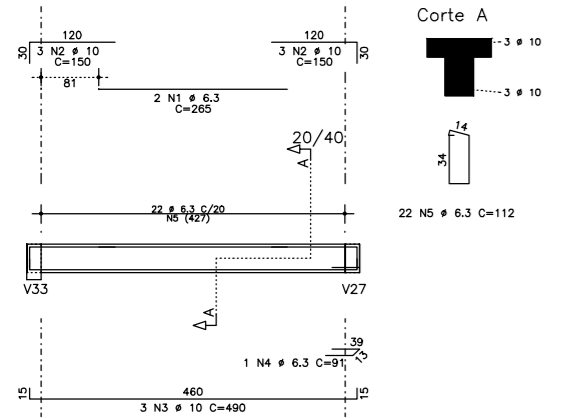
N.º DO PROJETO: 484

UTILIZE O QR CODE AO LADO E ACESSO NO FORMATO PDF

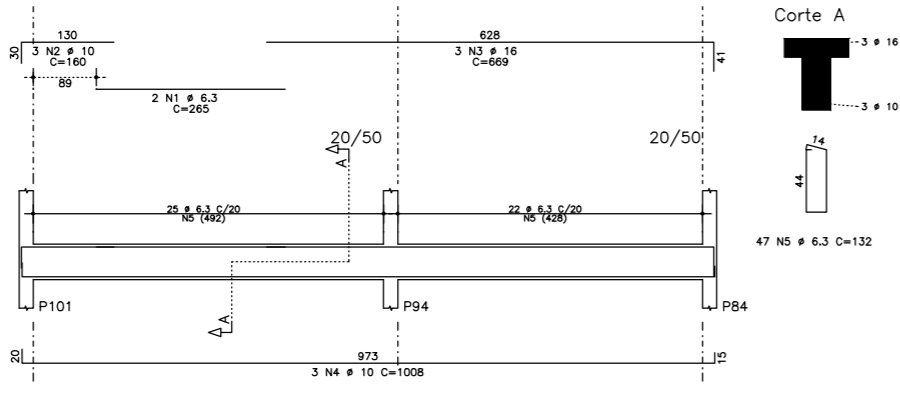
Google Play

App Store

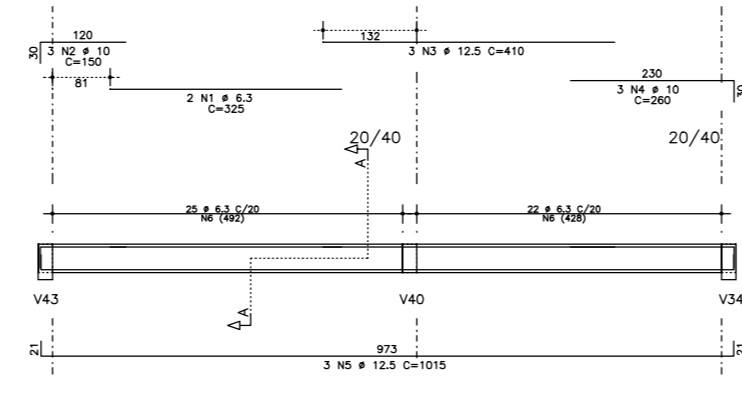
V63



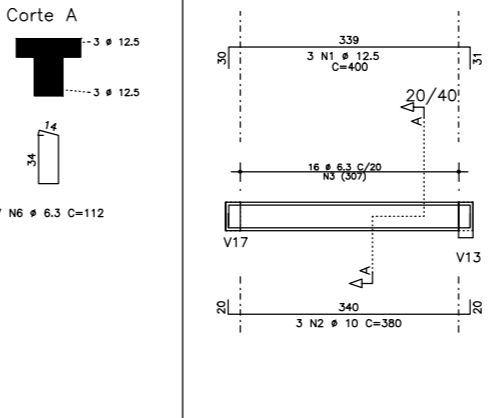
V64



V62



V57



V65

