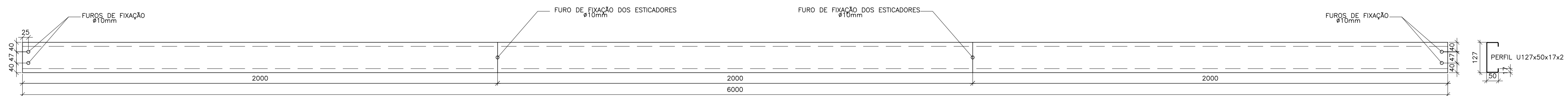
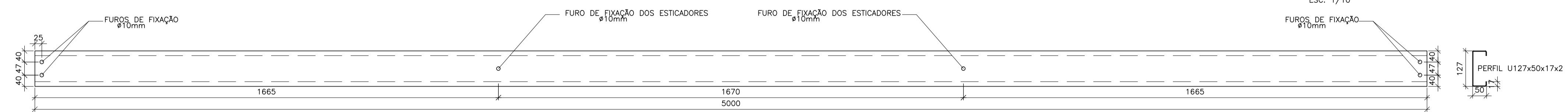


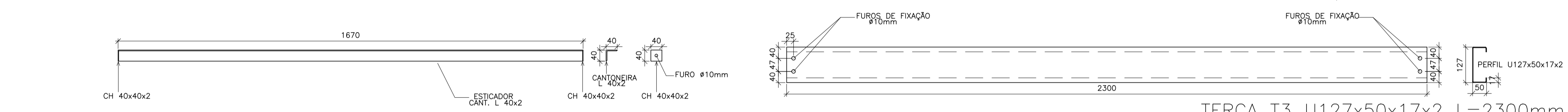
PLANO DAS TERÇAS DA COBERTA DO AUDITÓRIO
Escala: 1:50



TERÇA T2 U127x50x17x2 L=6000mm
TOTAL=8 peças
ESC: 1/10

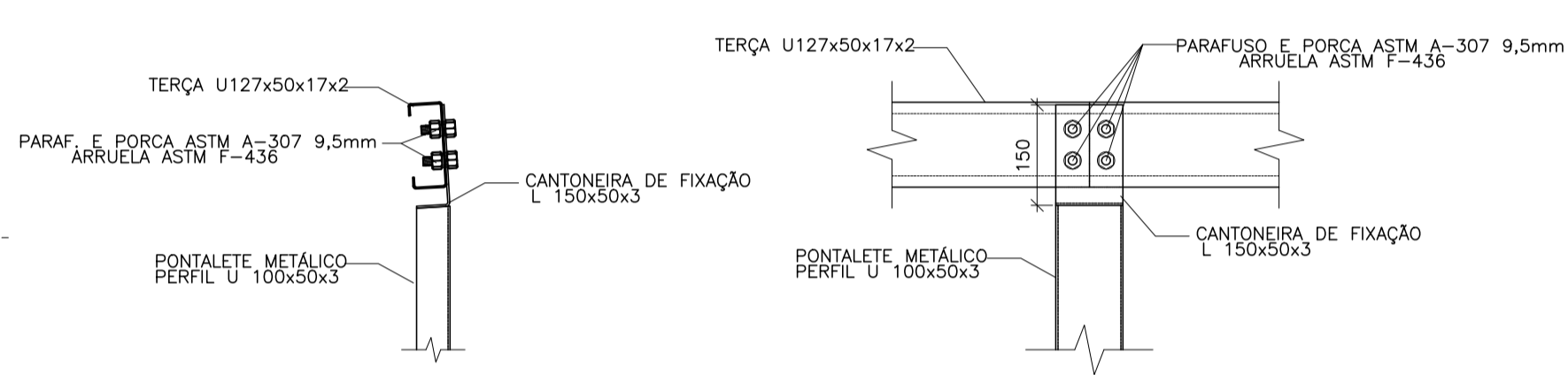


TERÇA T1 U127x50x17x2 L=5000mm
TOTAL=24 peças
ESC: 1/10

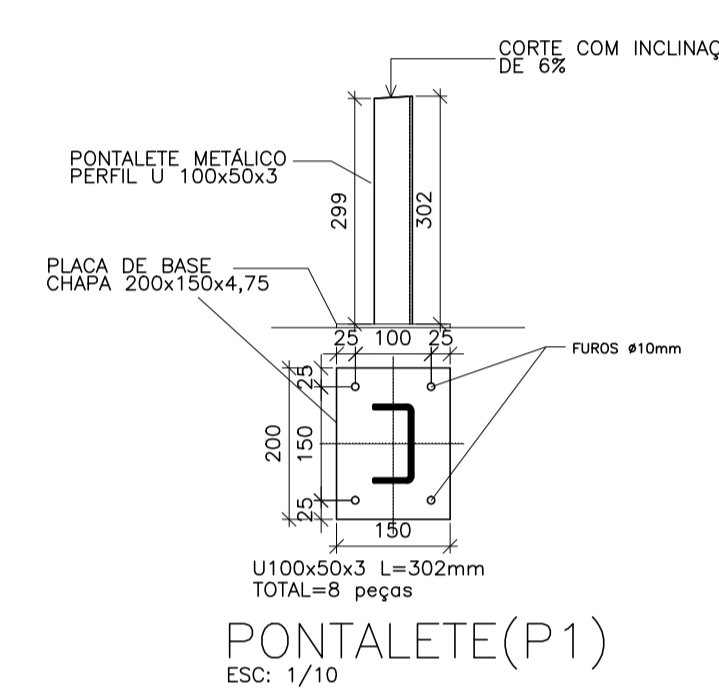


TERÇA T3 U127x50x17x2 L=2300mm
TOTAL=8 peças
ESC: 1/10

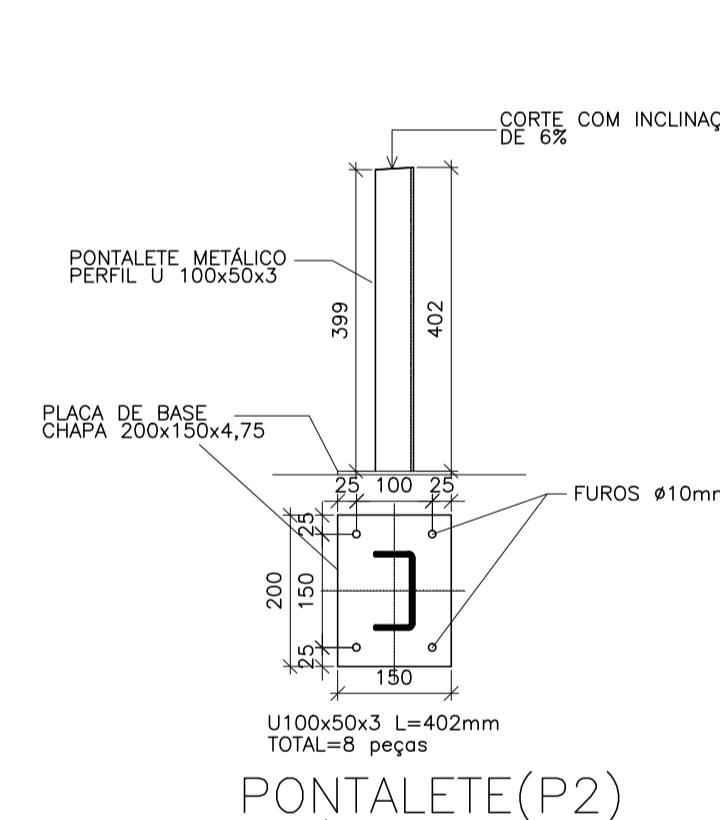
ESTICADORES L=1670mm
TOTAL=48 peças
ESC: 1/10



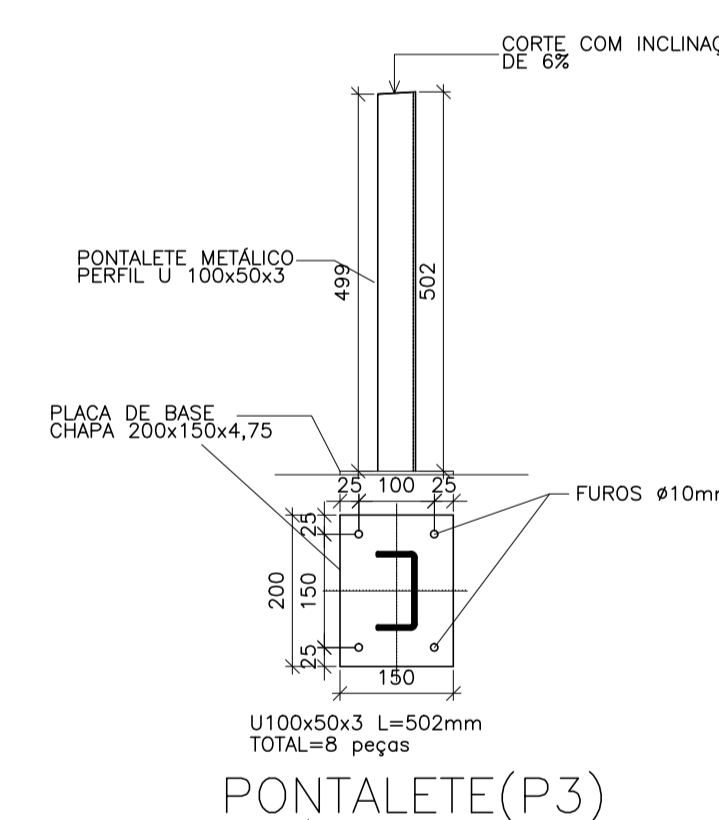
CANTONEIRAS DE FIXAÇÃO DAS TERÇAS NOS PILARETES DE CONCRETO TOTAL=16 peças
ESC: 1/10



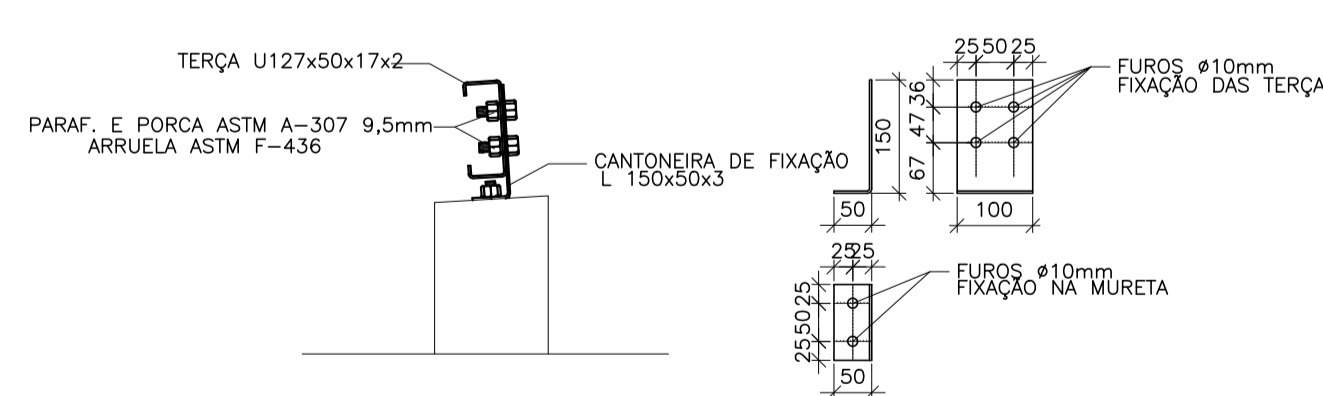
CANTONEIRA DE FIXAÇÃO DAS TERÇAS L 150x50x3 L=100mm
ESC: 1/10



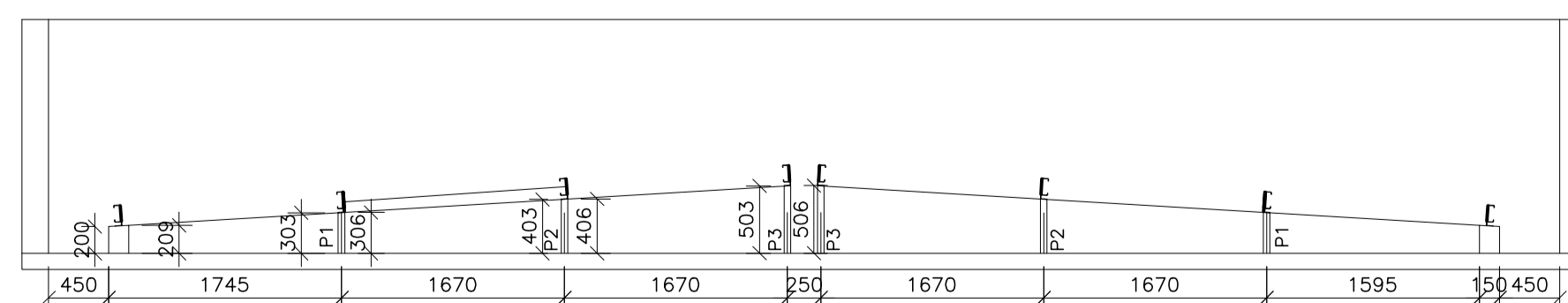
PONTALETE(P2)
ESC: 1/10



PONTALETE(P3)
ESC: 1/10



CANTONEIRA DE FIXAÇÃO DAS TERÇAS NA MURETA DA CALHA L 150x50x3 L=100mm TOTAL=8 peças
ESC: 1/10



CORTE TRANSVERSAL
Escala: 1:50

QUADRO RESUMO DE MATERIAL
Sem Escala

ITEM	TIPO DE PERFIL	COMP.	QUANT.	SDR75uCC	MULTIPLICADOR	PESO	
1	PERFUSOR	U127x50x17x2	6000	8	PERFUSOR	3,67	177
2	PERFUSOR	U127x50x17x2	5000	24	PERFUSOR	3,67	441
3	PERFUSOR	U127x50x17x2	2300	8	PERFUSOR	3,67	68
4	ESTICADOR	CH40x40x2	40	96	CHAPA, FURADO, ESTICADOR	0,025	2
5	ESTICADOR	140x2	1665	48	CANTONEIRA DO ESTICADOR	1,22	98
6	PLACA	CH200x150x4,75	-	24	PLACA DE BASE PONTALETE	1,12	27
7	PONTALETE	U100x50x3	502	8	PONTALETE_402	4,48	18
8	PONTALETE	U100x50x3	402	8	PONTALETE_402	4,48	15
9	PONTALETE	U100x50x3	302	8	PONTALETE_302	4,48	11
10	CANTONEIRA	L150x50x3	100	32	L-45uCCSD45F080	3,70	12
11	CANTONEIRA	L150x3	100	16	L-45uCCSD45F080	2,36	4
12	ITEM	TIPO DE PERFIL	COMP.	QUANT.	SDR75uCC	MULTIPLICADOR	PESO
							SOMA: 874 Kg.

NOTAS:
1) TERÇA T2: 85% DO LARG. DO CANTO DO PERFIL U127x50x17x2 DE A=96 L=6000mm
2) TERÇA T1: 75% DO LARG. DO CANTO DO PERFIL U127x50x17x2 DE A=96 L=5000mm
3) TERÇA T3: 75% DO LARG. DO CANTO DO PERFIL U127x50x17x2 DE A=96 L=2300mm
4) ESTICADOR: 140x2 DE A=140 L=1665mm
5) CANTONEIRA DO ESTICADOR: 140x2 DE A=140 L=1665mm
6) PLACA DE BASE PONTALETE: 200x150x4,75 DE A=200 L=150mm
7) PONTALETE: U100x50x3 DE A=100 L=502mm
8) PONTALETE: U100x50x3 DE A=100 L=402mm
9) PONTALETE: U100x50x3 DE A=100 L=302mm
10) CANTONEIRA: L150x50x3 DE A=150 L=100mm
11) CANTONEIRA: L150x3 DE A=150 L=100mm

FNDE Fundo Nacional de Desenvolvimento da Educação
T.ã.c.l.ã T.ã.c.l.ã
INSTITUTO FEDERAL DE EDUCAÇÃO, CIÊNCIA E TECNOLOGIA ALAGOAS

PROJETO EXECUTIVO
CÁLCULO ESTRUTURAL
PROJETO 04.01
EM

DESENHO: GERSON LUIGI
R-02
R-03
ESCALA: INDICADA
R-02
R-03
PRANHA: 1/1