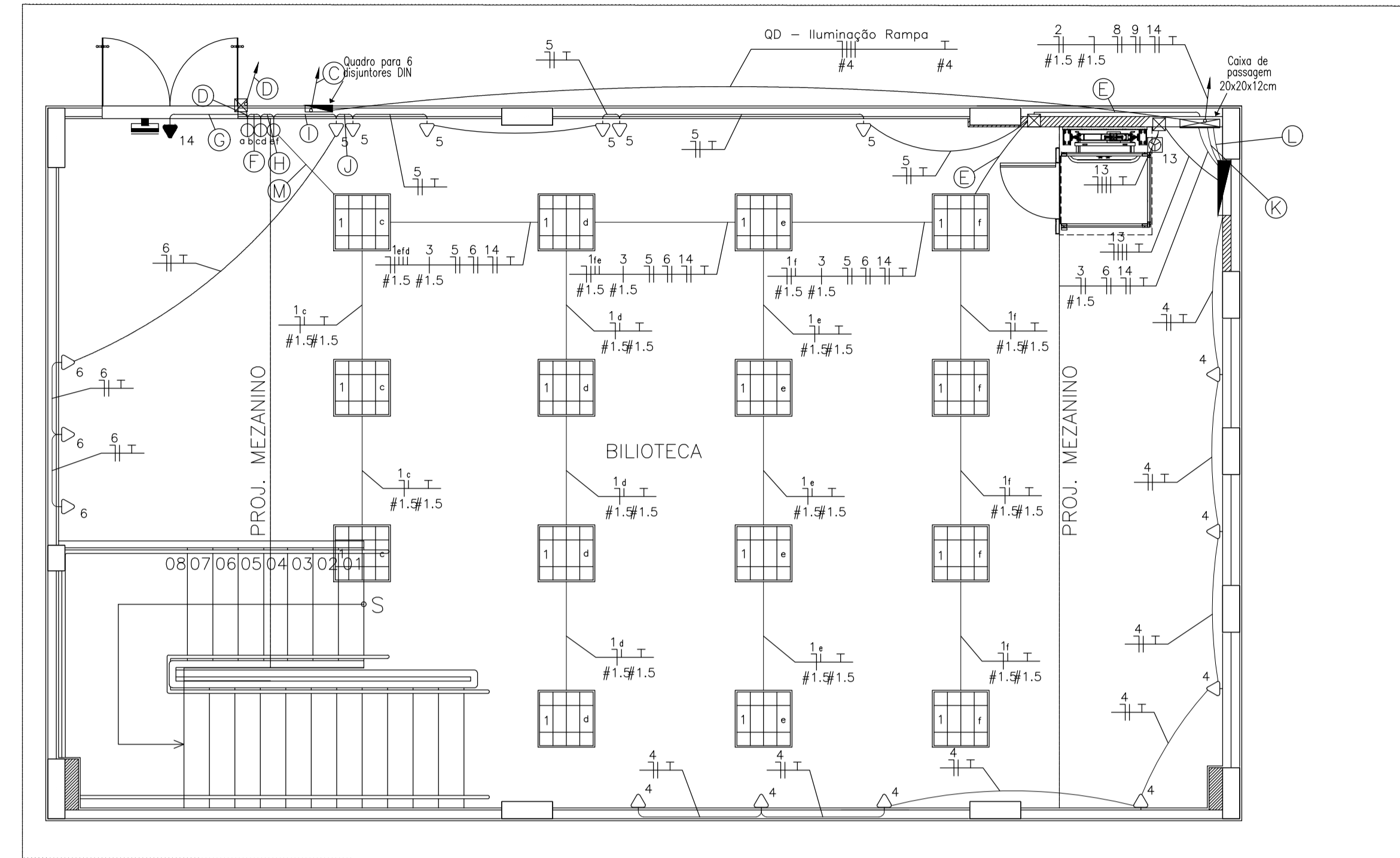
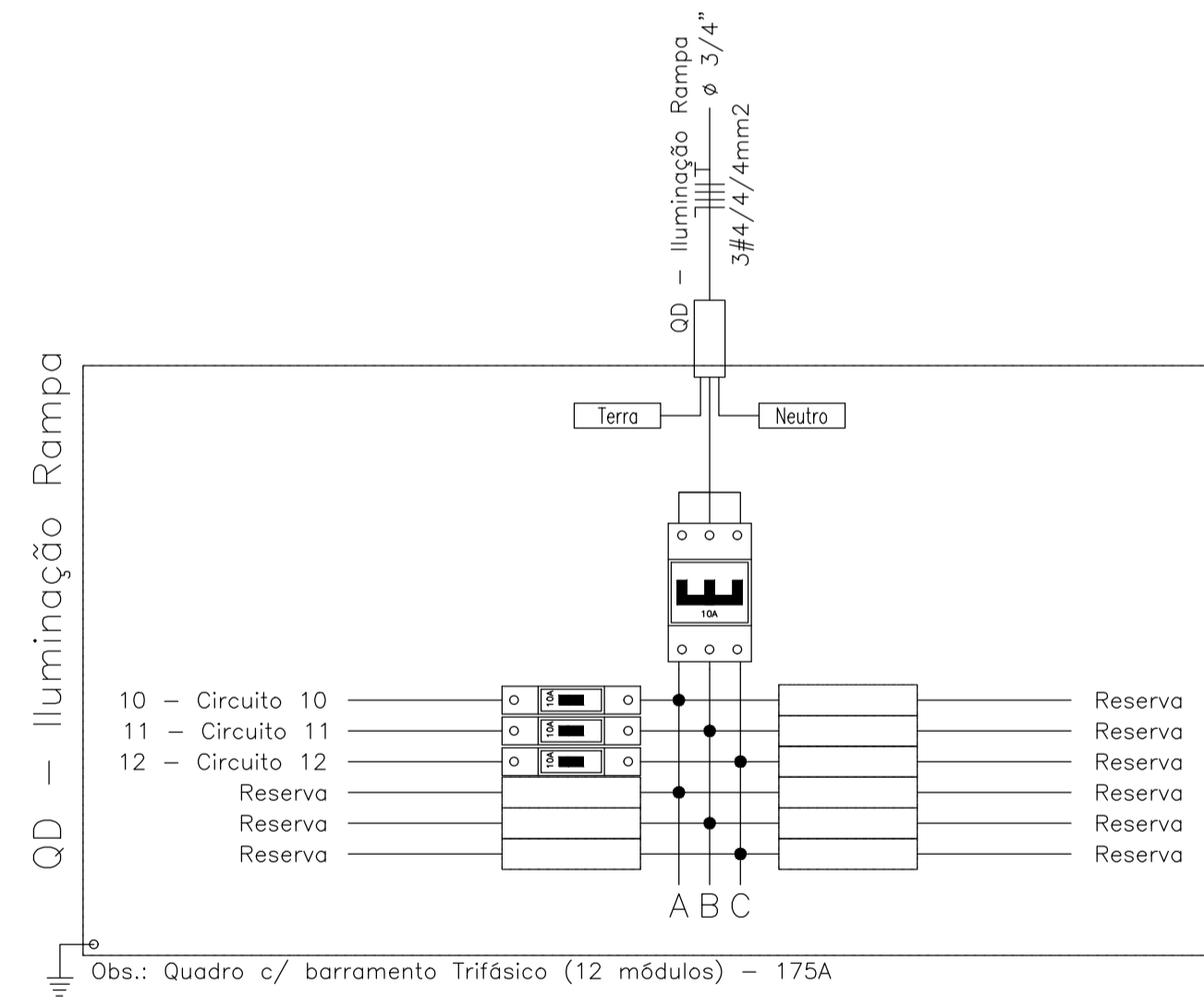
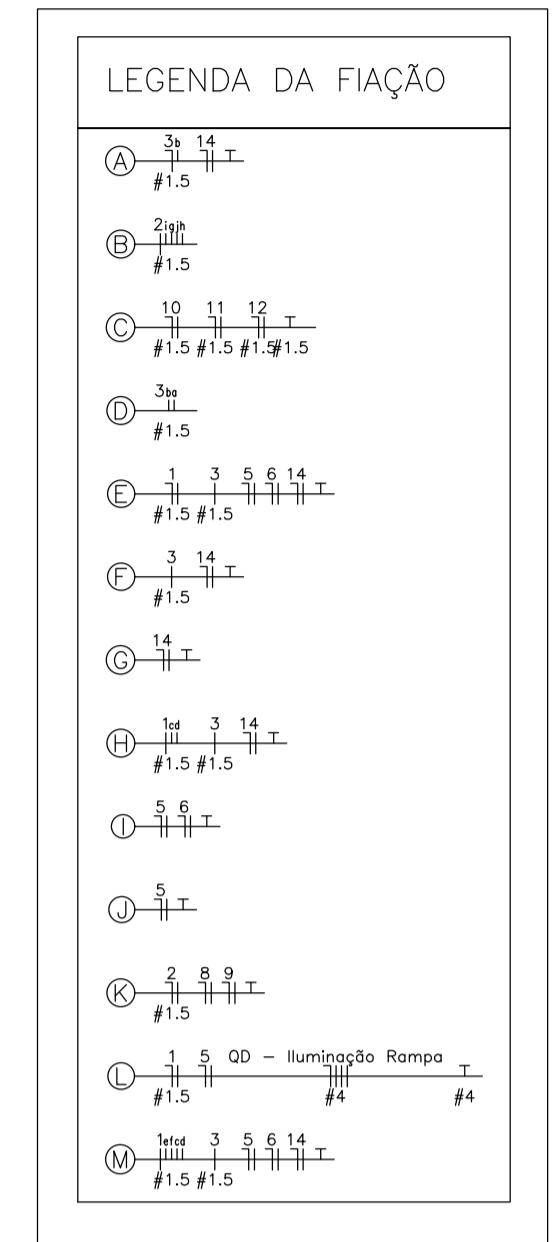


MONTAGEM - PLANTA BAIXA-TÉRREO - BIBLIOTECA - ILUMINAÇÃO E TOMADAS  
escala 1/50



ELÉTRICO - PLANTA BAIXA-TÉRREO - BIBLIOTECA - ILUMINAÇÃO E TOMADAS  
escala 1/50



Obs.: Quadro c/ barramento Trifásico (12 módulos) - 175A

Quadro de Cargas												
QD - Iluminação Rampa												
Circ.	Descrição	Iluminação		Pot. W	Pot. V.A	Demanda (%)	Fot. Pot.	Corr. A	Fases	Prot. A	Cond. mm2	Fases ABC
		150W										
10	Circuito 10	4		600.0	652.2	100%	0.92	2.96	1	10A	1.5	A
11	Circuito 11	4		600.0	652.2	100%	0.92	2.96	1	10A	1.5	B
12	Circuito 12	4		600.0	652.2	100%	0.92	2.96	1	10A	1.5	C
RES.	Circuito Reserva											
RES.	Circuito Reserva											
Total		12		1800.0	1956.5							
Aliment.	C=16.8m QT=3%			1800.0	1956.5	100%	0.92	3.00	3	10A	4	ABC
				Potência Demandada: 100% (1800.0 W) (1956.5 V.A)								
				Corrente nas Fases: A=3.0A B=3.0A C=3.0A								

LEGENDA	
	TOMADA BAIXA H=0.40m
	PONTO DE ALIMENTAÇÃO TRIFÁSICO PARA MOTOR DO ELEVADOR
	PONTO PARA BLOCO AUTÔNOMO DE EMERGÊNCIA H=2.30m - PAREDE
	LUMINÁRIA DE TETO EQUIPADA COM 4 LAMPADAS FLUORESCENTES DE 16W
	LUM. P/ LAMP. A VAPOR METÁLICO 150W
	2 INTERRUPTORES SIMPLES EM CX 4X2 - H=1.00m
	QUADRO DE DISTRIBUIÇÃO DE CIRCUITOS INSTALADO A 1,5M DO PISO ACABADO
	CAIXA DE PASSAGEM COM TAMPA PARAFUSADA 300 X 300 X 120
	CAIXA DE PASSAGEM PLÁSTICA 4 X 4 COM TAMPA
	CONDULETE TIPO C 3/4
	CONDULETE TIPO LB 3/4
	CONDULETE TIPO LL 3/4
	CONDULETE TIPO T 3/4
	ELETRODUTO DE RÍGIDO DE PVC
	ELETRODUTO DE FLEXÍVEL DE PVC
	NEUTRO, FASE, RETORNO E PROTEÇÃO(ATERRAMENTO)

**FNE** Fundo Nacional de Desenvolvimento da Educação

Ministério da Educação

**INSTITUTO FEDERAL DE EDUCAÇÃO, CIÊNCIA E TECNOLOGIA ALAGOAS**

PROJETO EXECUTIVO CAMPUS PADRÃO - RIO LARGO

ENDEREÇO: AL 210, KM 10, FAZENDA RIACHÃO, CEP: 57100-000, RIO LARGO-AL

MUNICÍPIO - UF: RIO LARGO - AL

PROPRIETÁRIO: INSTITUTO FEDERAL DE ALAGOAS

AUTORES DO PROJETO: SHYRNEZ DE AZEVEDO FARIAS ENGENHEIRO ELETRICISTA - IFAL JACKSON FURTUOSO DA SILVA TÉCNICO EM ELETROTÉCNICA - IFAL

RESPONSÁVEL TÉCNICO: SHYRNEZ DE AZEVEDO FARIAS ENGENHEIRO ELETRICISTA - IFAL JACKSON FURTUOSO DA SILVA TÉCNICO EM ELETROTÉCNICA - IFAL

RESP. TÉCNICO

CREA

RESP. TÉCNICO

CREA

RESP. TÉCNICO

RA

PROJETO EXECUTIVO

INSTALAÇÕES ELÉTRICAS			
COORDENAÇÃO CGEST - Coordenação Geral de Infra-estrutural FNE	DESCRIÇÃO PLANTA DA BIBLIOTECA - TÉRREO - ILUMINAÇÃO E TOMADAS Montagem, Quadro de Cargas, Quadro de Distribuição, Diagrama Unifilar e Legendas.		EL
ÁREA DO TERRENO:	REVISÃO	ESCALA INDICADA	PRANCHA
ÁREA CONSTRUÍDA:	DESENHO	DATA EMISSÃO Outubro/2018	03/21