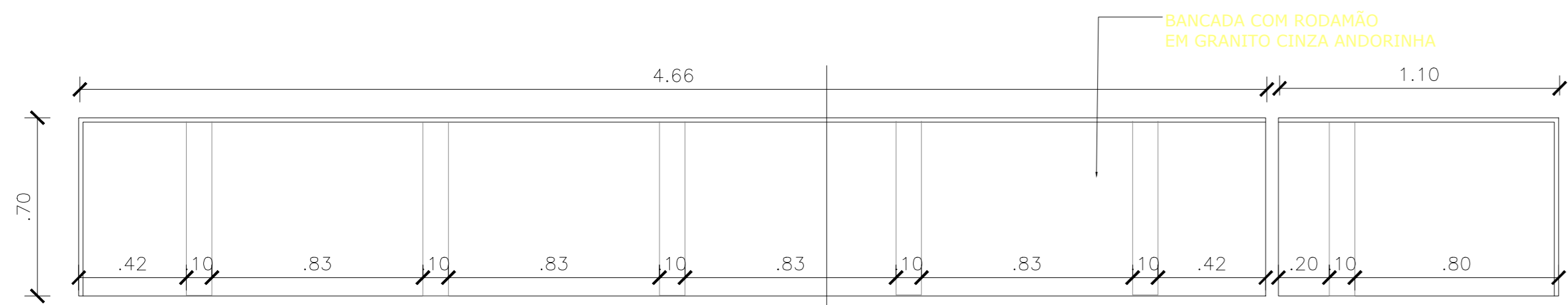


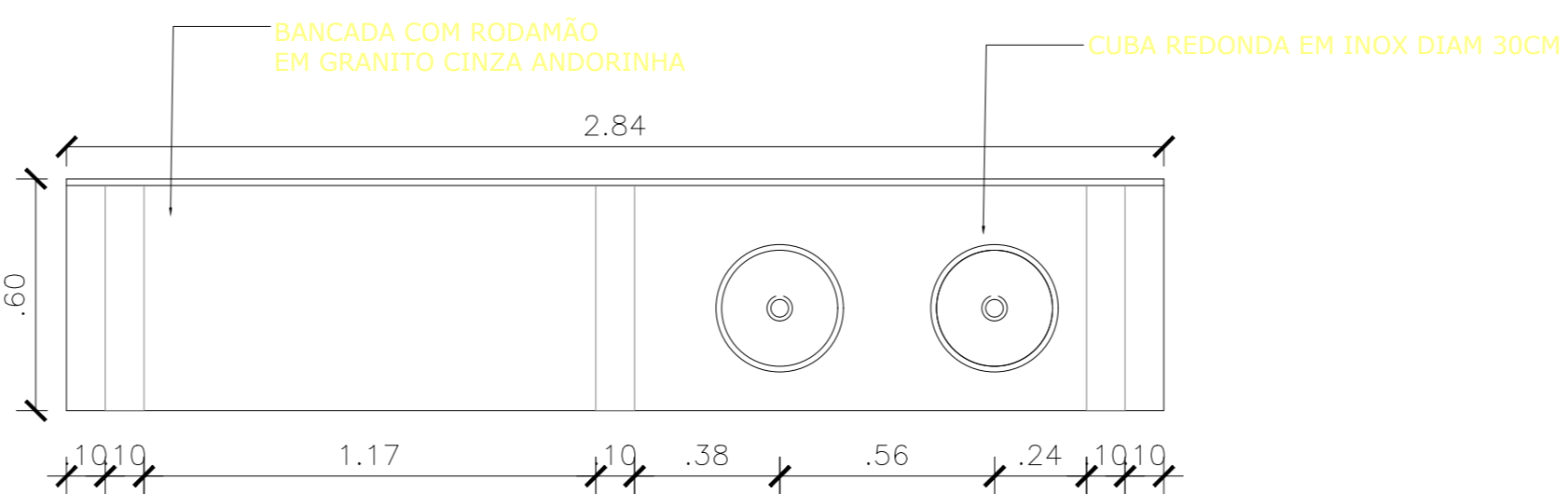
LABORATÓRIOS

**DETALHAMENTO - BANCADAS LABORATÓRIO DE QUÍMICA E BIOLOGIA - ÁREA DE PESAGEM
BANCADA EM GRANITO CINZA ANDORINHA**

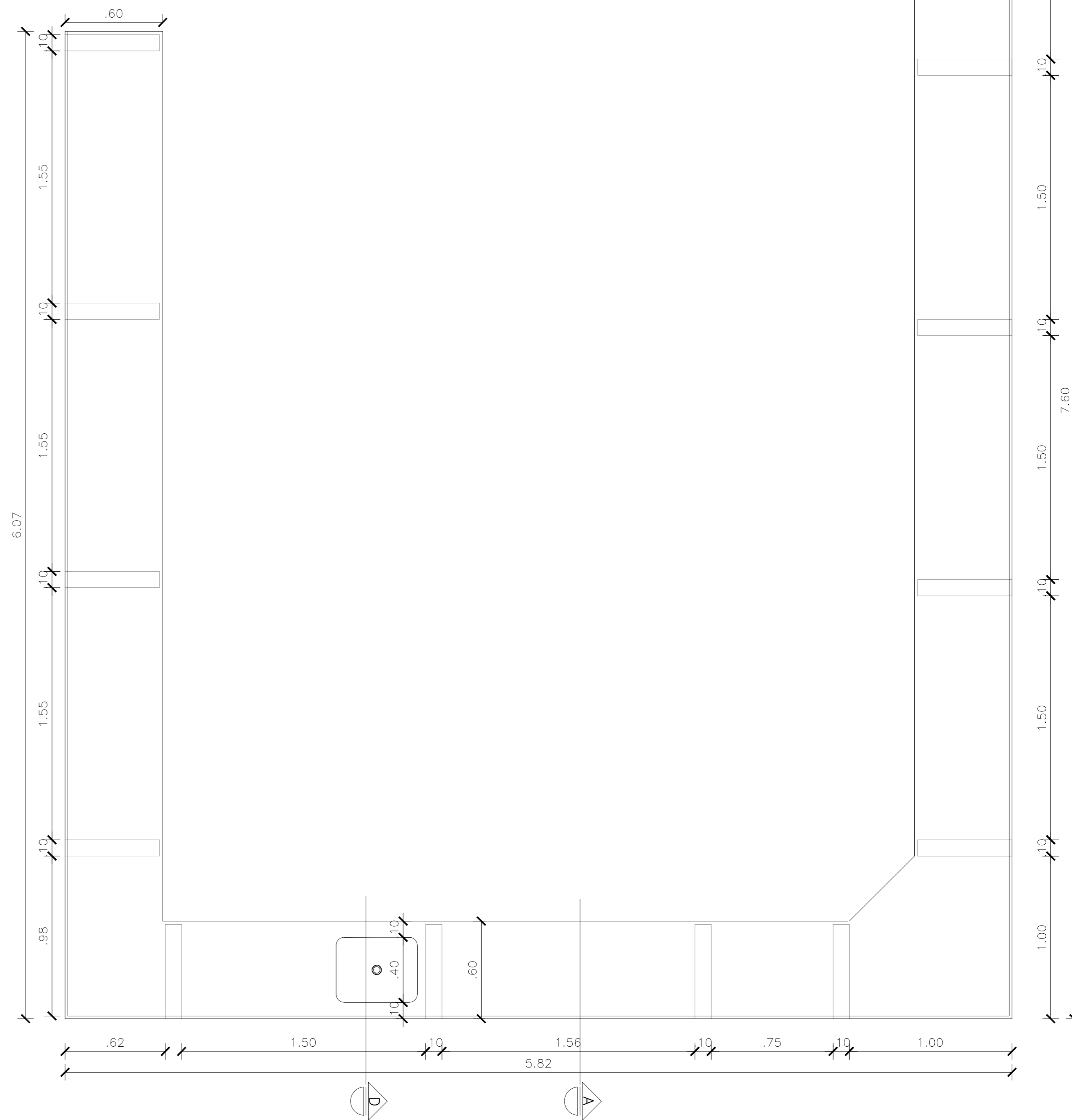


**PLANTA BAIXA
ESC. 1/25**

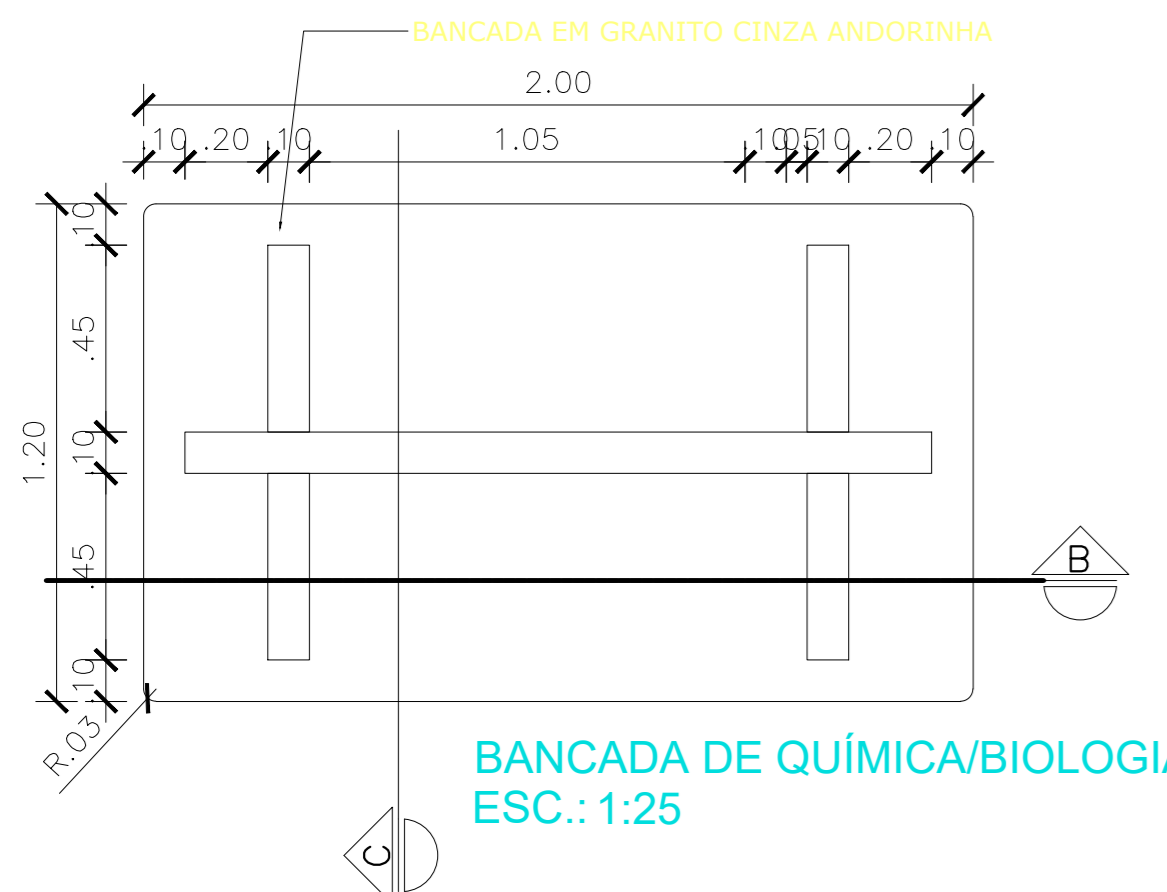
**DETALHAMENTO - BANCADAS LABORATÓRIO DE QUÍMICA E BIOLOGIA - ÁREA CUBAS
BANCADA EM GRANITO CINZA ANDORINHA**



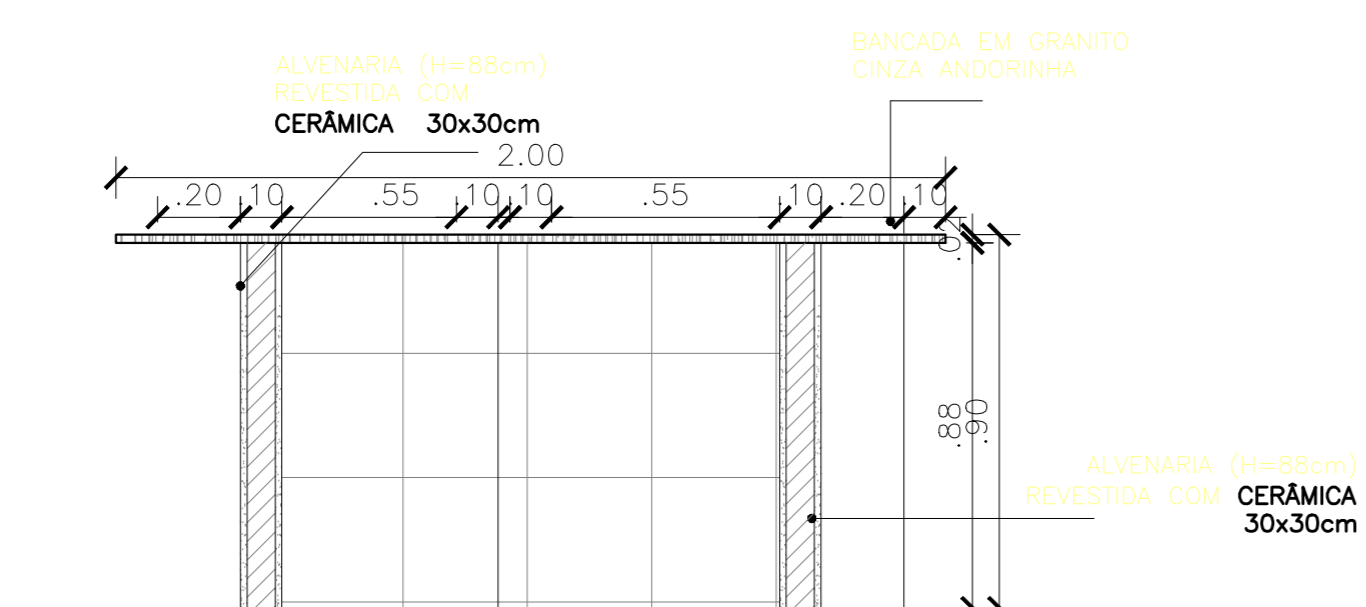
**DETALHAMENTO - BANCADA LATERAL LABORATÓRIO DE FÍSICA E MATEMÁTICA
BANCADA EM GRANITO CINZA ANDORINHA**



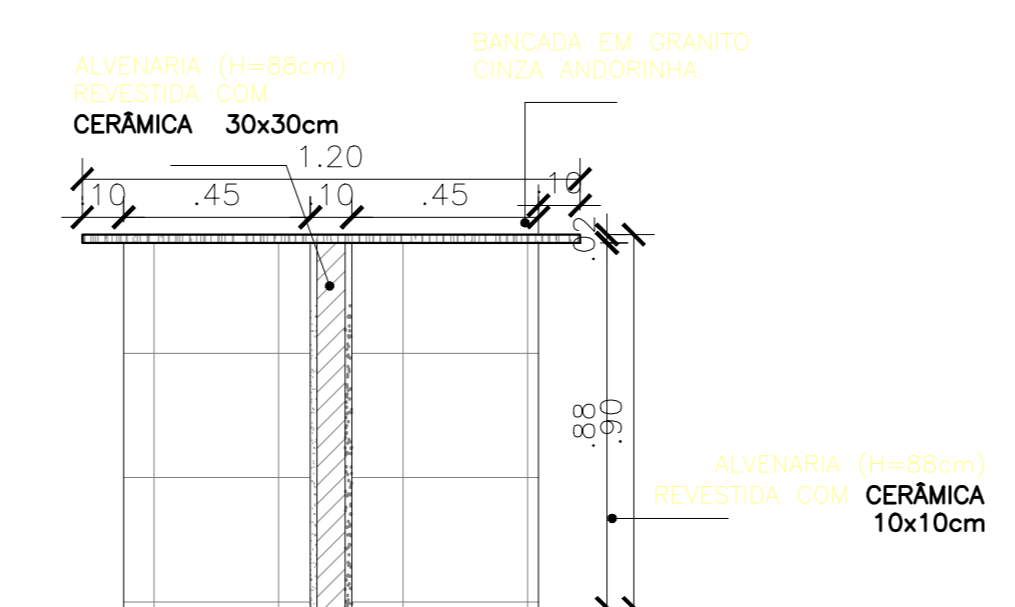
**DETALHAMENTO - BANCADA CENTRAL LABORATÓRIO DE QUÍMICA E BIOLOGIA
BANCADA EM GRANITO CINZA ANDORINHA**



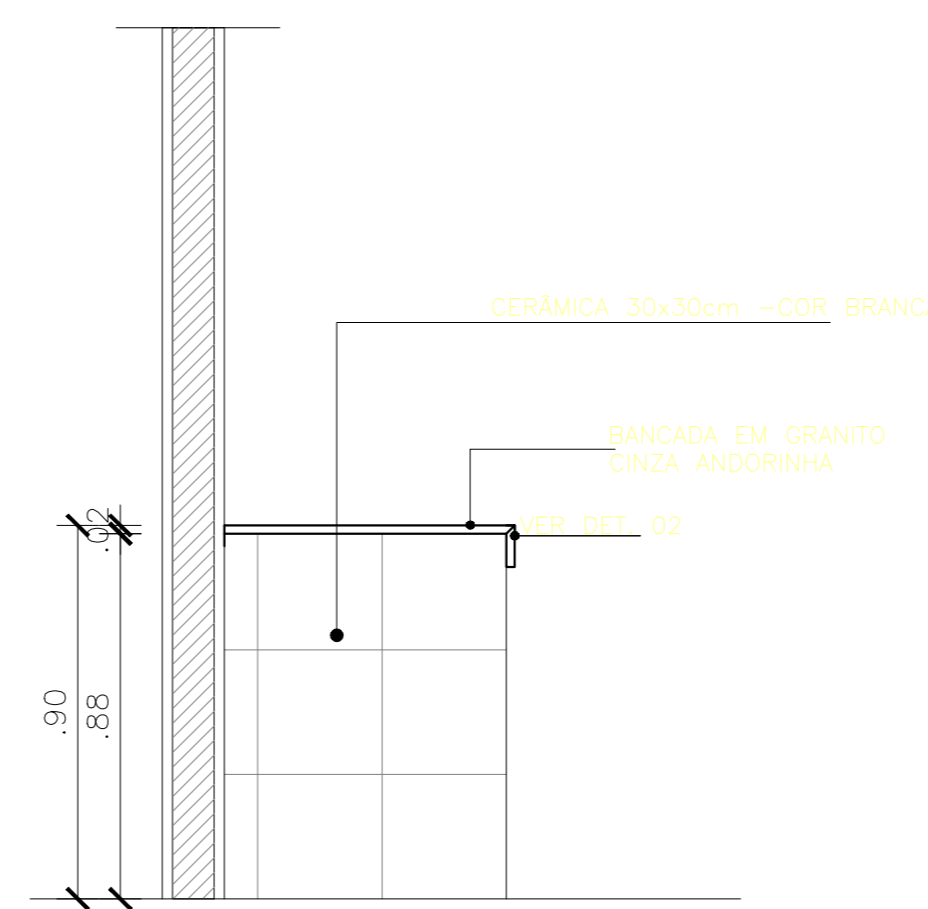
**BANCADA DE QUÍMICA/BIOLOGIA
ESC.: 1:25**



**SECÇÃO B - BANCADA DE FÍSICA / MATEMÁTICA
ESC.: 1:25**

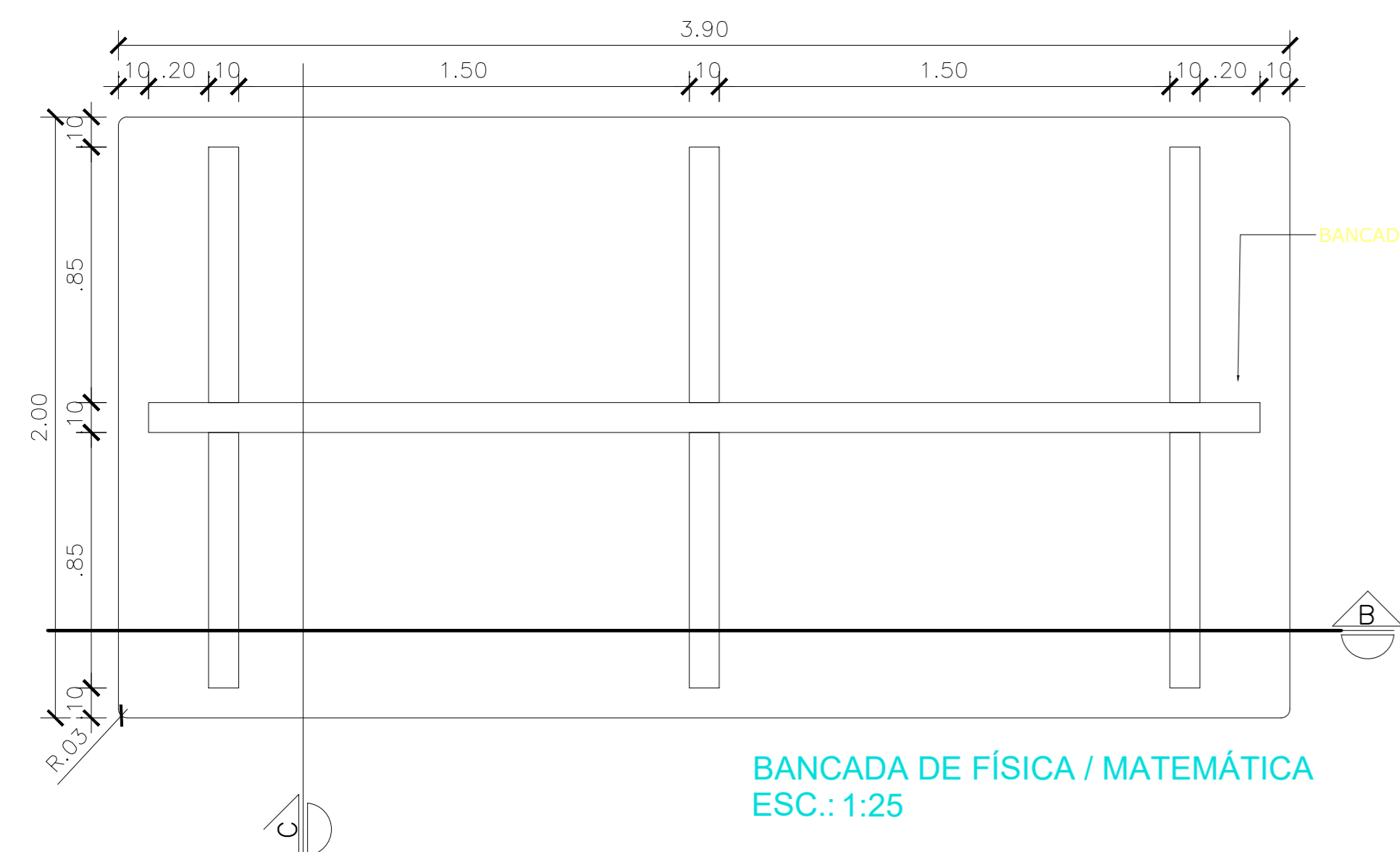


**SECÇÃO C - BANCADA DE FÍSICA / MATEMÁTICA
ESC.: 1:25**

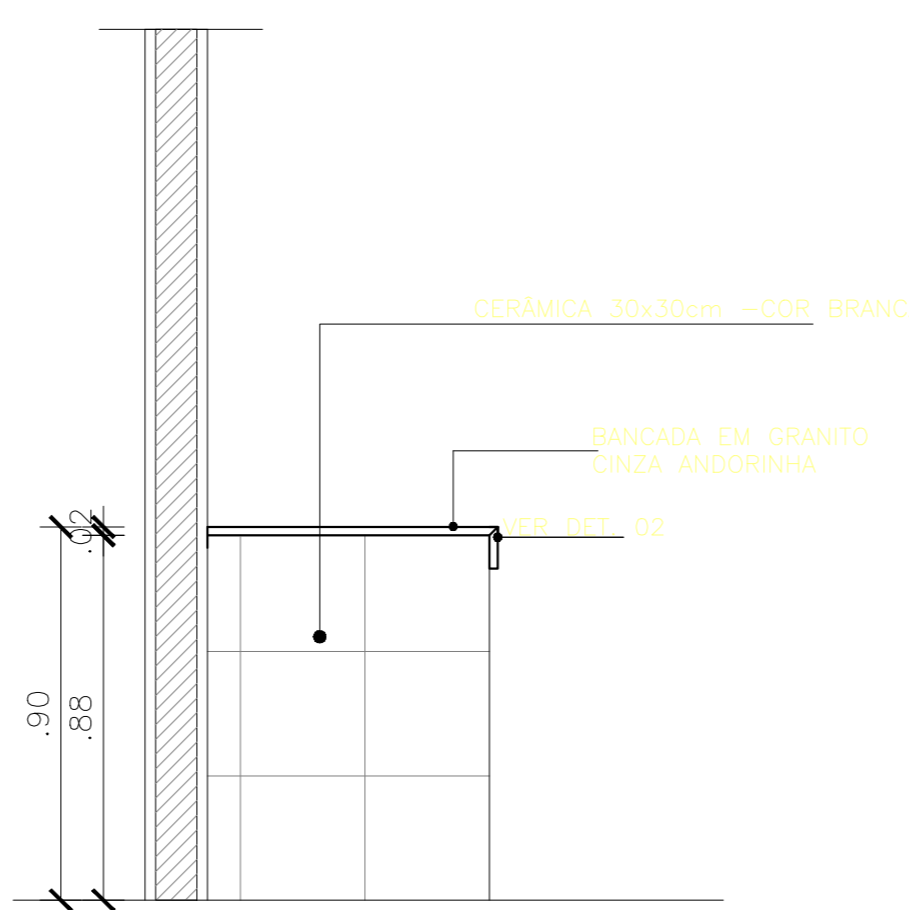


**SECÇÃO A - BANCADAS
ESC.: 1:25**

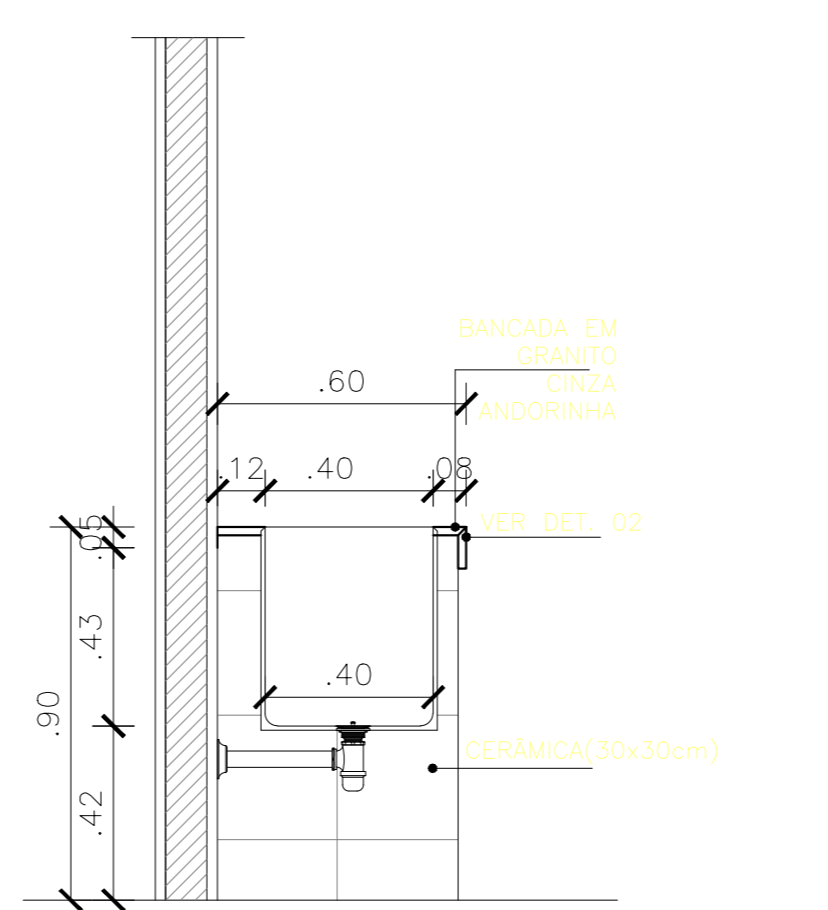
**DETALHAMENTO - BANCADA CENTRAL LABORATÓRIO DE FÍSICA E MATEMÁTICA
BANCADA EM GRANITO CINZA ANDORINHA**



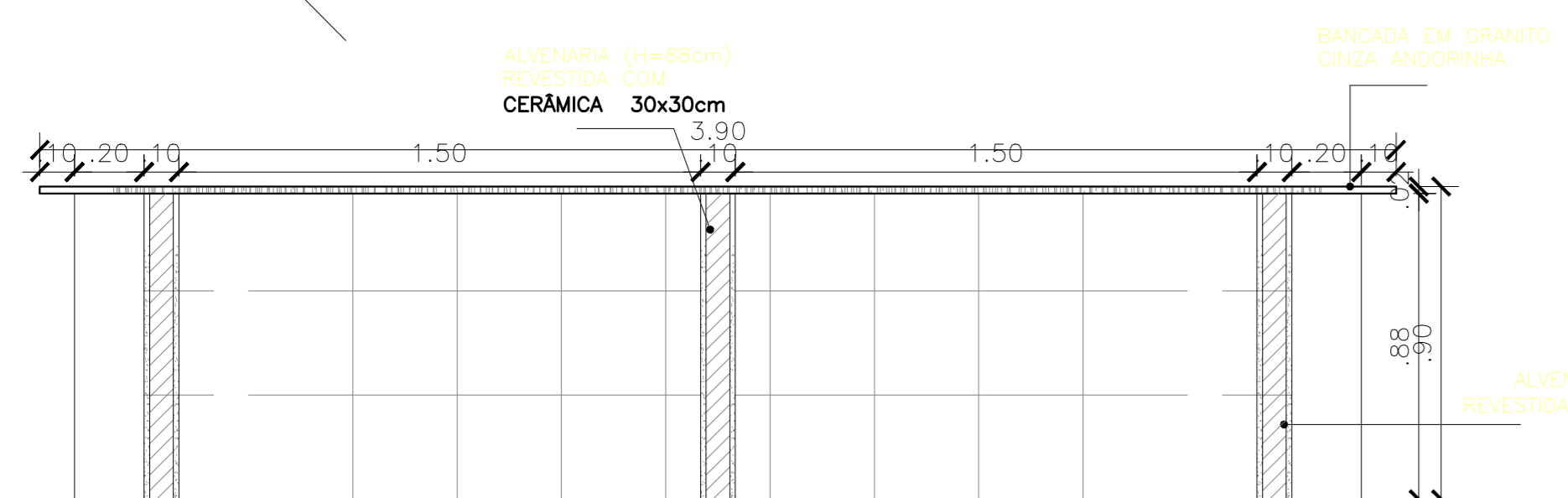
**BANCADA DE FÍSICA / MATEMÁTICA
ESC.: 1:25**



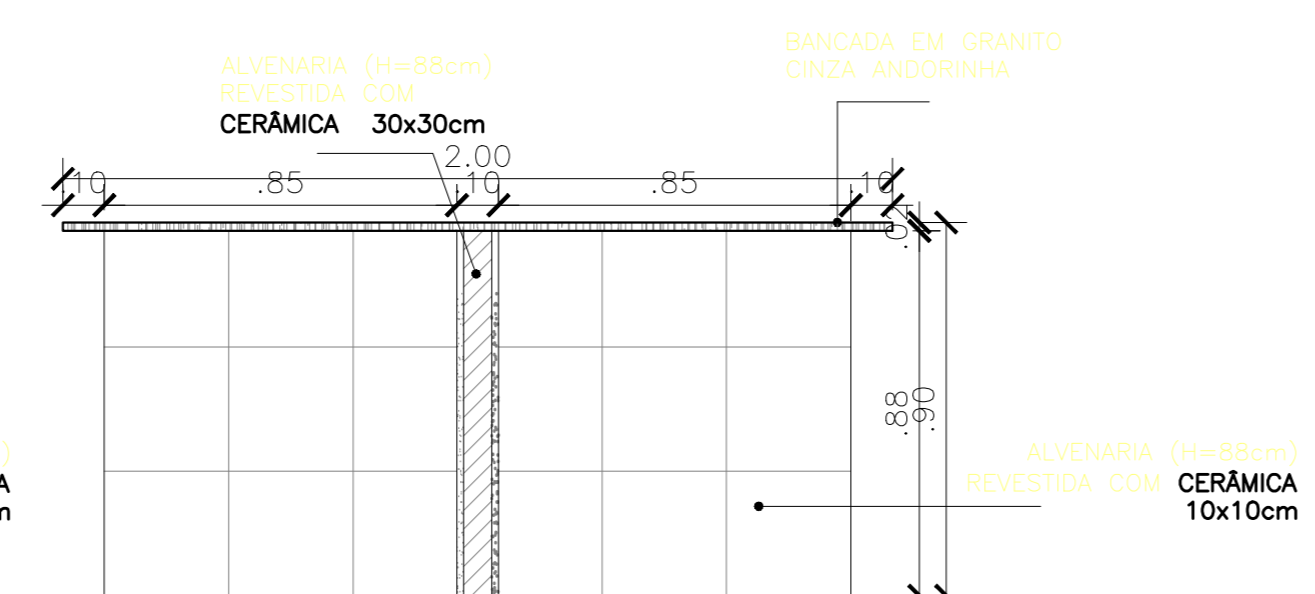
**SECÇÃO A - BANCADAS
ESC.: 1:25**



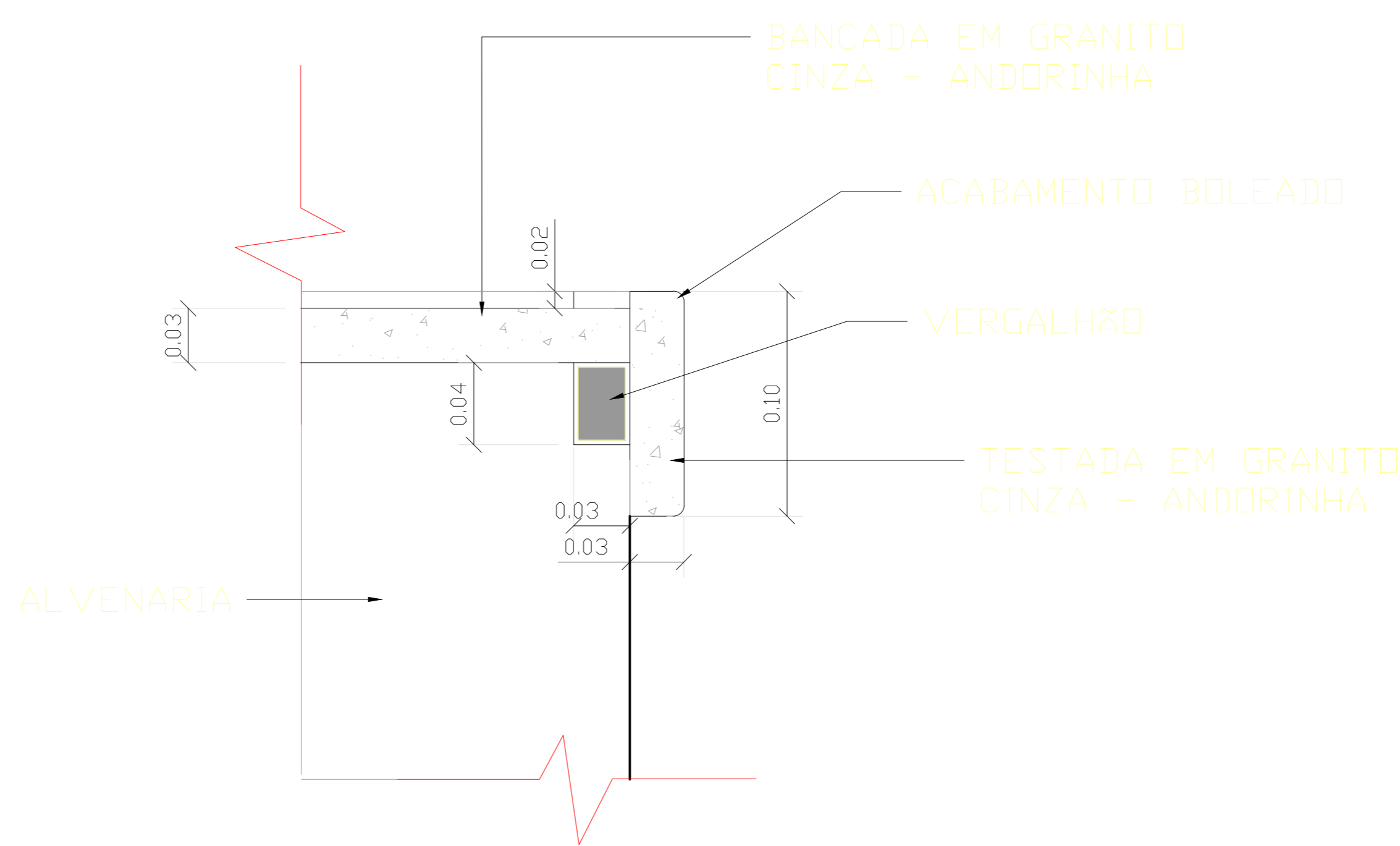
**SECÇÃO D - PIA
ESC.: 1:25**



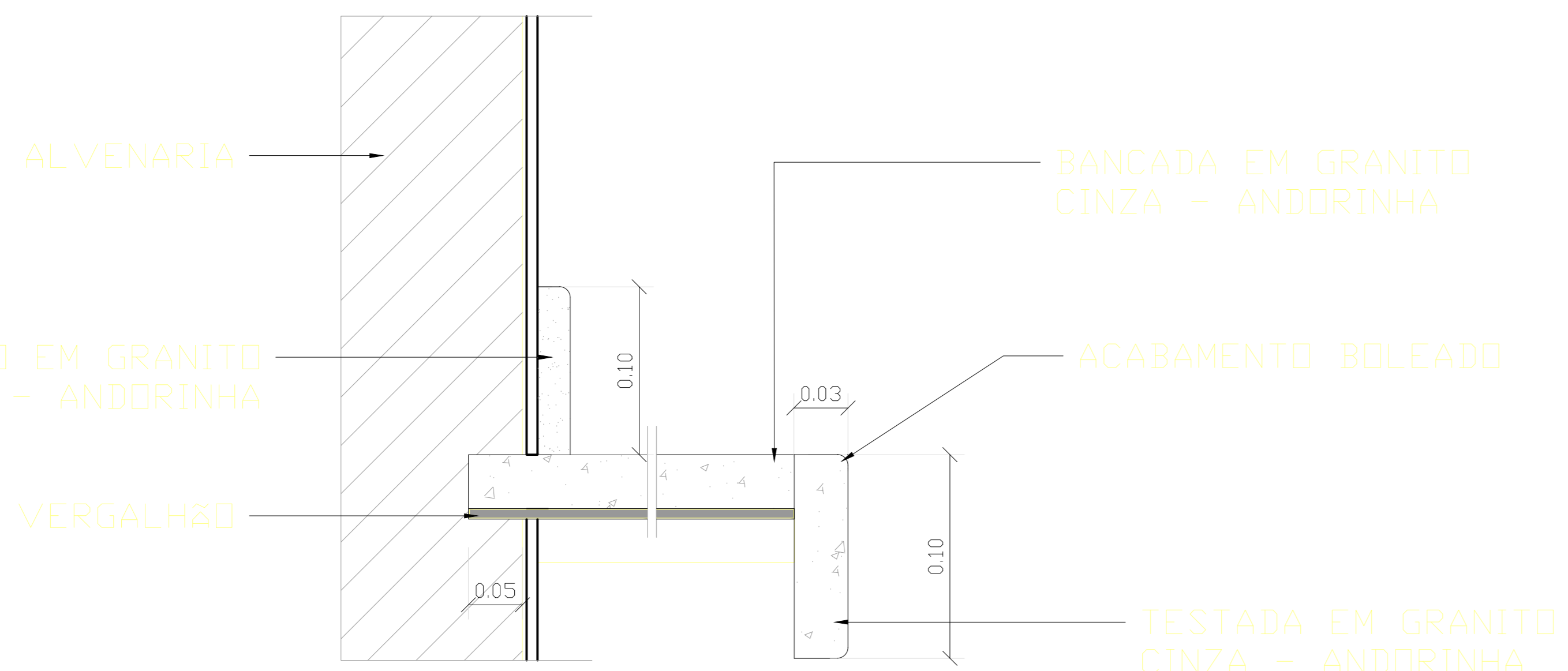
**SECÇÃO B - BANCADA DE FÍSICA / MATEMÁTICA
ESC.: 1:25**



**SECÇÃO C - BANCADA DE FÍSICA / MATEMÁTICA
ESC.: 1:25**



**DET. 3 - BANCADA / ILHA
LABORATÓRIOS
SEM ESCALA**



**DET. 2 - BANCADA PARA OS
LABORATÓRIOS**

**- MEDIDAS EM METRO
- CONFERIR MEDIDAS NO LOCAL**

RESPONSÁVEL PELO PROJETO _____
APROVAÇÃO DO CAMPUS _____
RESPONSÁVEL PELA OBRA _____

REVISÃO	DESCRIPTIVO	RESPONSÁVEL
DADOS DO PROJETO:		
ÁREA DO TERRENO	6.115,13 m ²	
ÁREA CONSTRUÍDA ATUAL	1.843,55 m ²	
PVTO INFERIOR	718,59 m ²	
PVTO SUPERIOR	1.124,96 m ²	
ÁREA DE AMPLIAÇÃO TOTAL	1.247,10 m ²	
PVTO INFERIOR	463,13 m ²	
PVTO SUPERIOR	783,97 m ²	
ÁREA CONSTRUÍDA FINAL	3.090,66 m ²	
PVTO INFERIOR	1.181,72 m ²	
PVTO SUPERIOR	1.908,93 m ²	
ÁREA DE COBERTA FINAL	2.556,95 m ²	

ENTIDADE: **INSTITUTO FEDERAL DE EDUCAÇÃO, CIÊNCIA E TECNOLOGIA ALAGOAS**
RUA ODILON VASCONCELOS, 103. JATIÚCA - MACEIÓ-ALAGOAS. CEP: 57036-660. FONE (CPO): (82) 3194-1159

PROJETO: PROJETO DE REFORMA DO CAMPUS VIÇOSA DO IFAL

PRDI - PRO-REITORIA DE DESENVOLVIMENTO INSTITUCIONAL
DIEIX - DIRETORIA DE INFRAESTRUTURA E EXPANSÃO

CONTÉM: BANCADAS E LAVATÓRIOS
DETALHES

ENDEREÇO DA OBRA: RUA MOTA LIMA, S/N. VIÇOSA-AL
DATA: JAN/ 2017
TIPO DE DESENHO: DETALHES