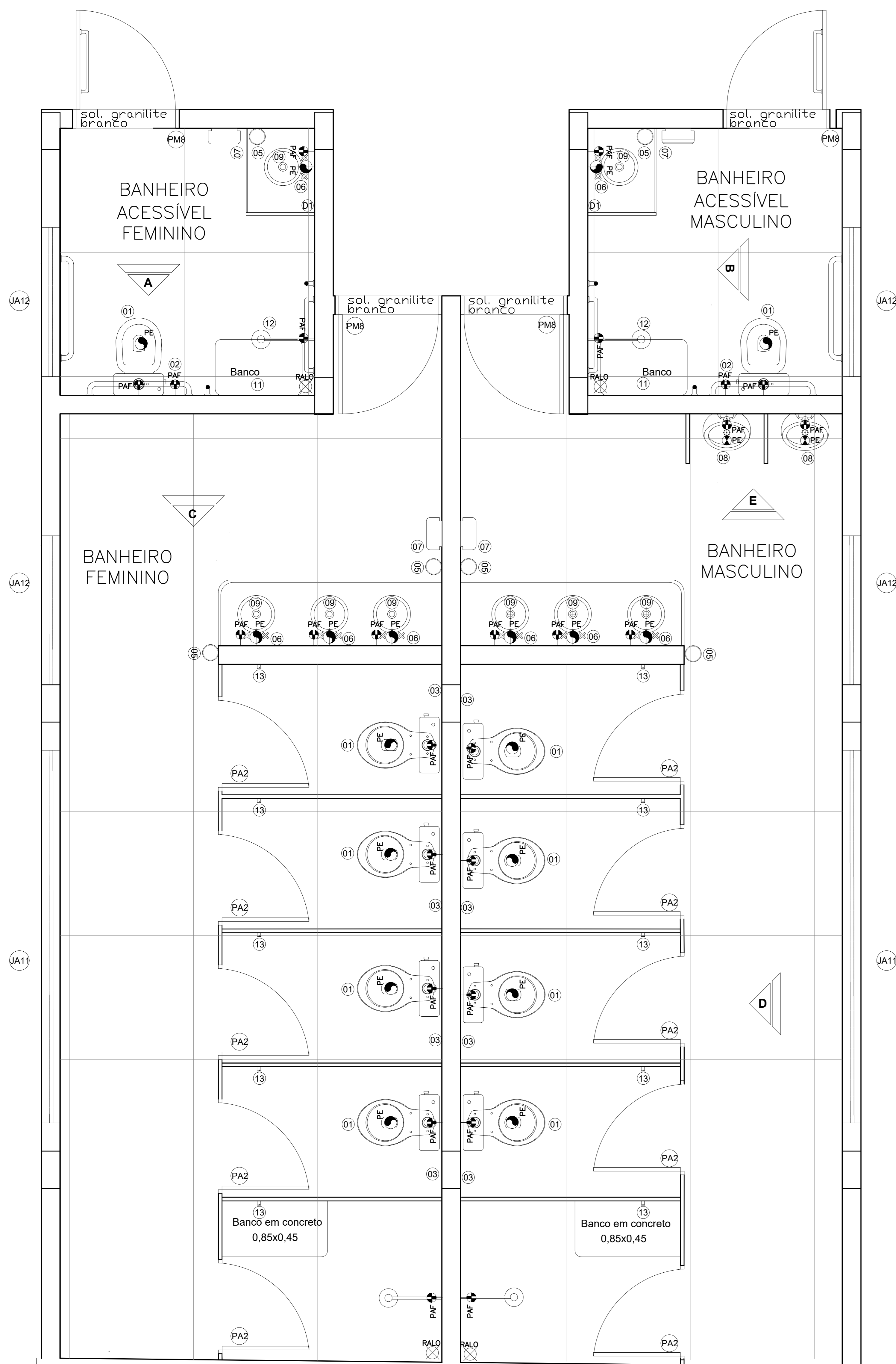
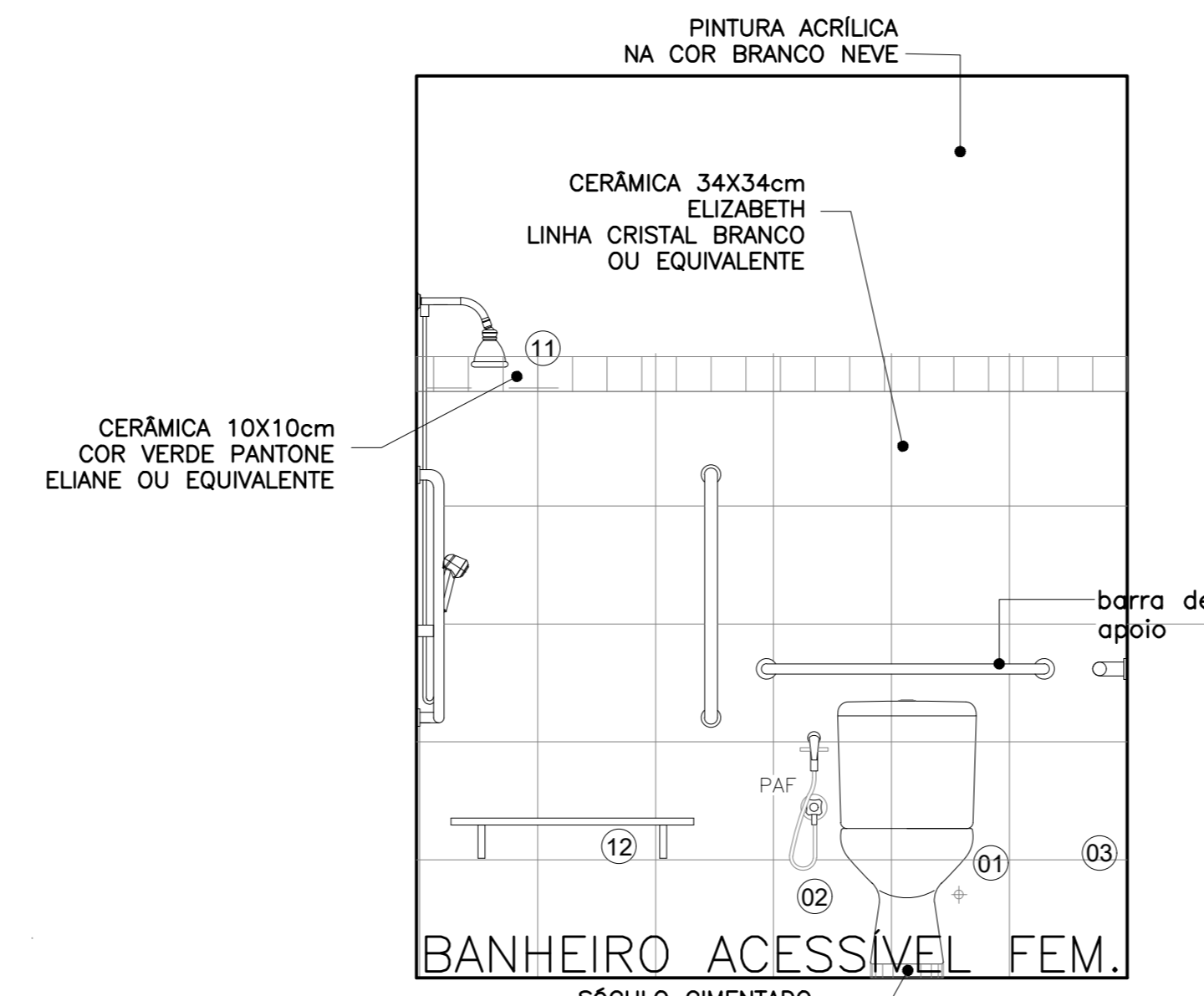


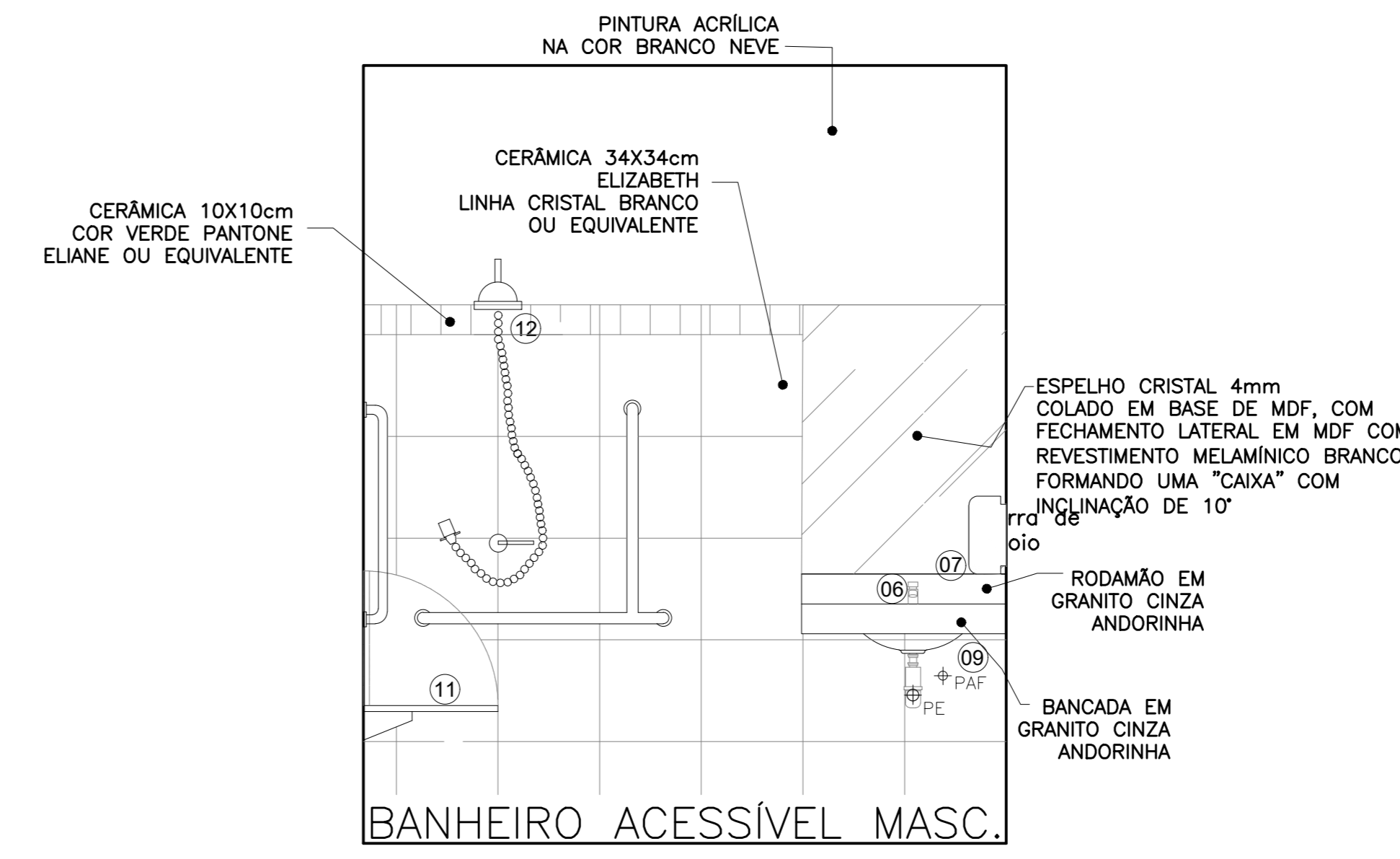
BANHEIROS ALUNOS - PVTO SUPERIOR



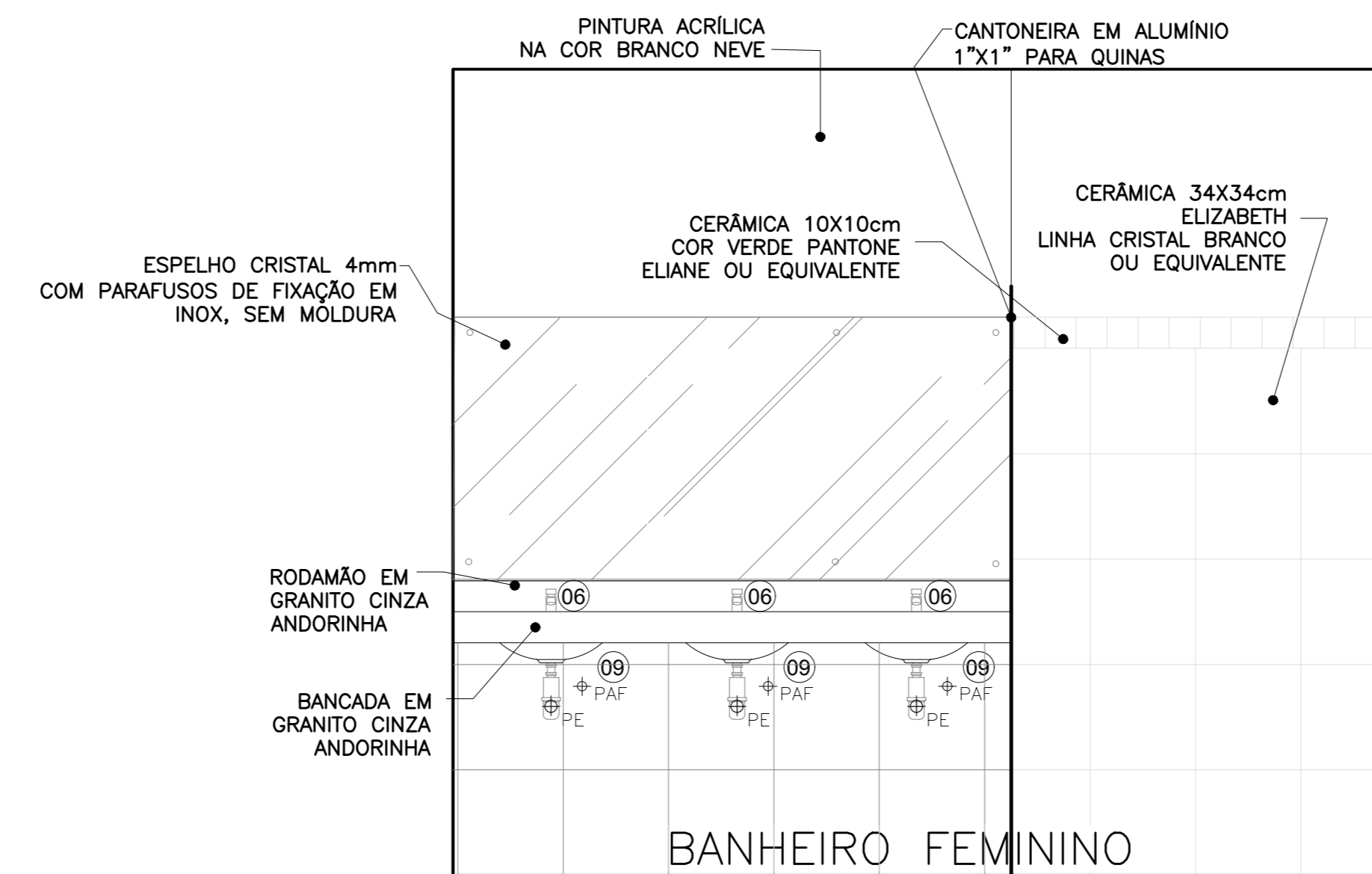
14 Planta Baixa (Banheiros alunos - Pavto. superior)
ESC. - 1/25



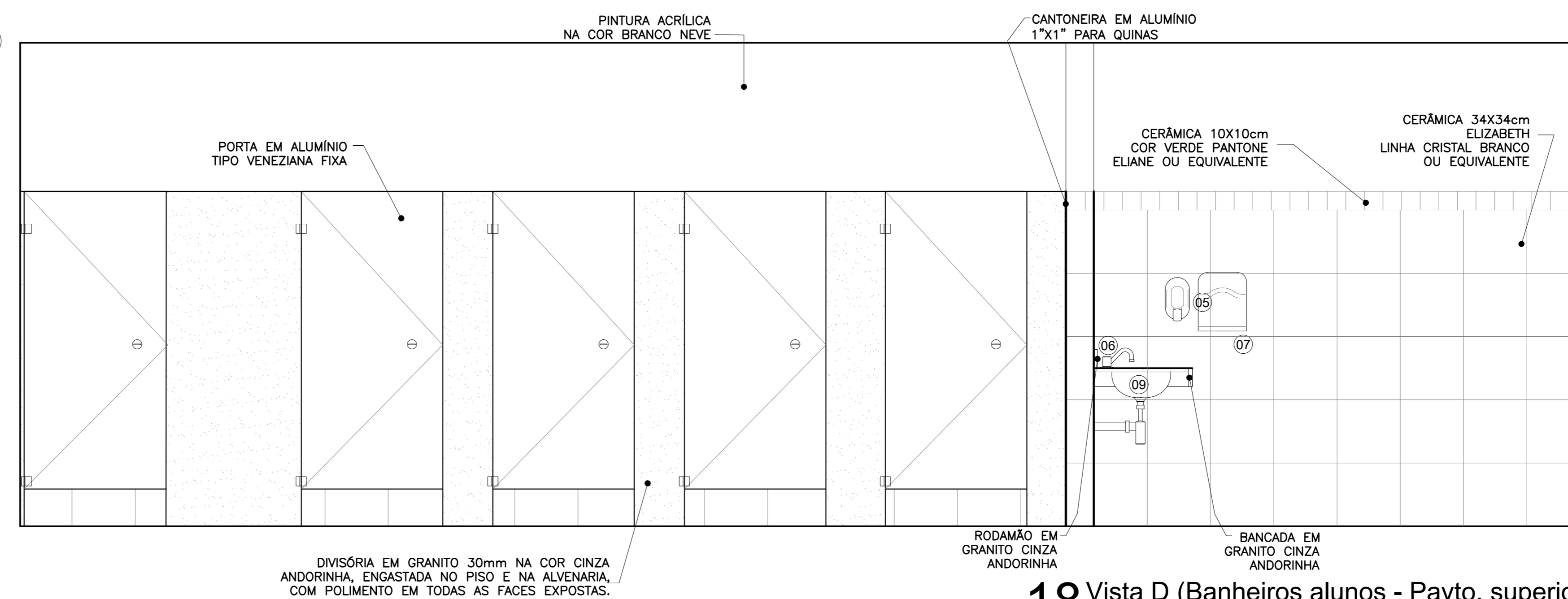
15 Vista A (Banheiros alunos - Pavto. superior)
ESC. - 1/25



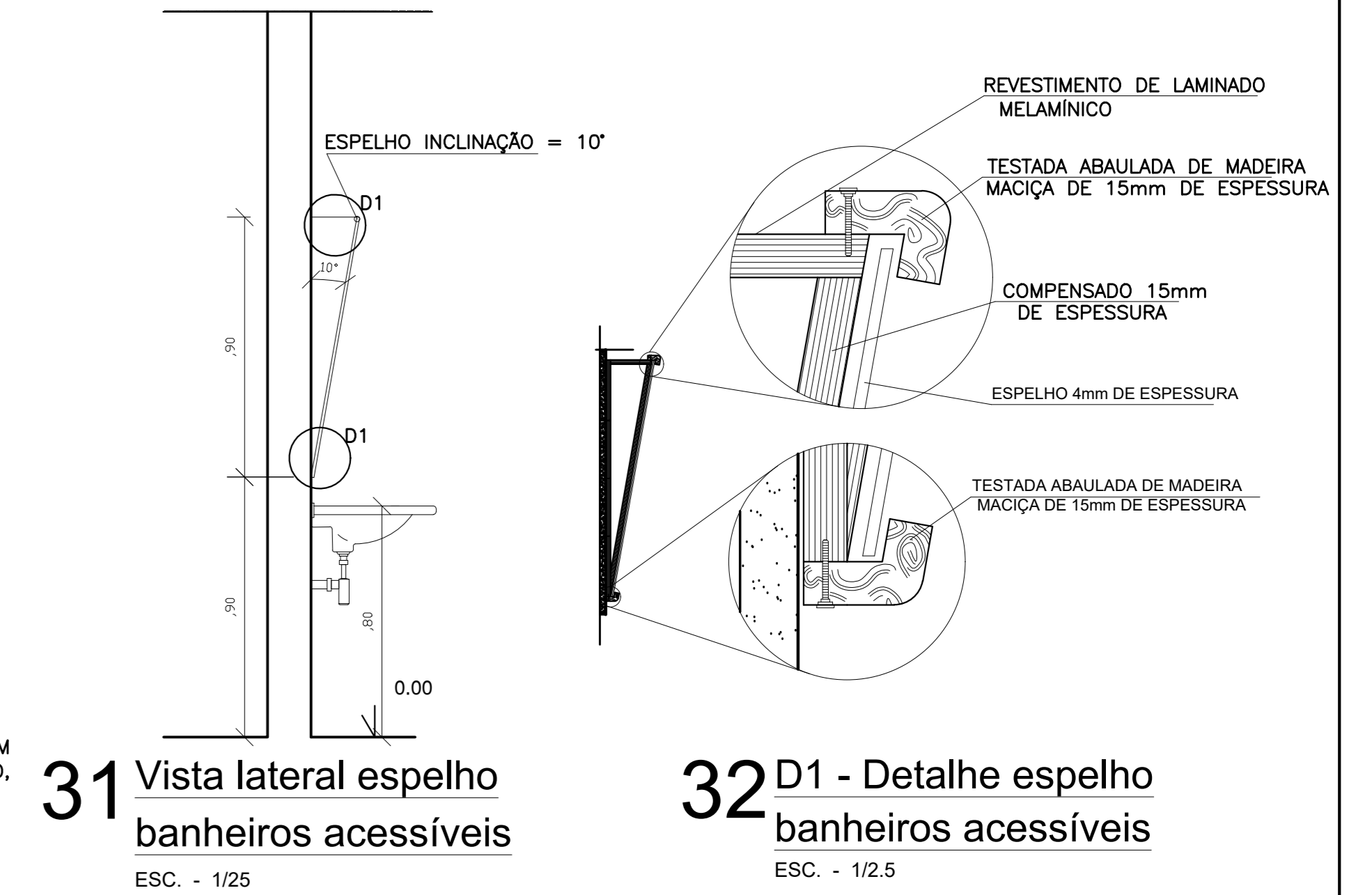
16 Vista B (Banheiros alunos - Pavto. superior)
ESC. - 1/25



17 Vista C (Banheiros alunos - Pavto. superior)
ESC. - 1/25



18 Vista D (Banheiros alunos - Pavto. superior)
ESC. - 1/25



LEGENDA DE LOUÇAS E ACESSÓRIOS

- BACIA COM CAIXA ACOPLADA, MARCAS DECA, CELITE, INCEPA OU SIMILAR EM QUALIDADE;
- SUCHA CROMADA DECA OU EQUIVALENTE COMPLETA, COM REGISTRO, GATILHO E PRESILHA PARA FIXAÇÃO NA PAREDE;
- PAPELEIRA UNIVERSAL, MARCAS DECA, DOCOL, FABRIMAR OU SIMILAR EM QUALIDADE;
- LAVATÓRIO C/ COLUNA SUSPensa, MARCAS DECA, CELITE, INCEPA OU SIMILAR EM QUALIDADE;
- SABONETEIRA EM ABS COM RESERVATÓRIO, MARCAS JSN, COLUMBUS, HI-SET OU SIMILAR EM QUALIDADE;
- TORNEIRA CROMADA DE MESA PADRÃO POPULAR, DECA, FABRIMAR, DOCOL OU SIMILAR EM QUALIDADE;
- SUPOORTE PARA PAPEL EM ABS, MARCAS JSN, COLUMBUS, HI-SET OU SIMILAR EM QUALIDADE;
- MICTÓRIO DE LOUÇA BRANCO MARCAS DECA, CELITE, INCEPA OU SIMILAR EM QUALIDADE;
- CUBA DE EMBUTIR UNIVERSAL OVAL, COR BRANCO GELO, MARCAS DECA, CELITE, INCEPA OU SIMILAR EM QUALIDADE;
- CHUVEIRO TRADICIONAL MARCAS DECA, DOCOL, FABRIMAR OU SIMILAR EM QUALIDADE;
- BANCO ARTICULÁVEL PARA BANHO, DECA OU EQUIVALENTE;
- CHUVEIRO TRADICIONAL COM DESVIADOR ESPECIAL EM AÇO INOX FABRIMAR, DECA, DOCOL OU SIMILAR EM QUALIDADE;
- CABIDE EM AÇO INOX, FIXADO NA H=1,50M, MARCAS DECA, DOCOL, FABRIMAR OU SIMILAR EM QUALIDADE;
- TORNEIRA CROMADA BICA MÓVEL PADRÃO POPULAR, DECA, FABRIMAR, DOCOL OU SIMILAR EM QUALIDADE;
- CUBA EM AÇO INOX 304 - 34X56X17CM, MARCAS TRAMONTINA OU SIMILAR EM QUALIDADE;
- TORNEIRA COM SENSOR ELÉTRICO

- OBSERVAÇÕES GERAIS:**
- ASSENTOS SANITÁRIOS NA COR BRANCA CELITE OU EQUIVALENTE.
 - AS DIVISÓRIAS DOS BOXES DEVERÃO SER EM GRANITO 30mm NA COR CINZA ANDORINHA COM ALTURA DE 1,80m, ENGASTADA 2cm VERTICALMENTE NAS ALVENARIAS E HORIZONTALMENTE NO PISO 1cm. COM POLIMENTO EM TODAS AS FACES EXPOSTAS.
 - AS DIVISÓRIAS DOS MICTÓRIOS SERÃO GRANITO 30mm NA COR CINZA ANDORINHA ENGASTADA 5cm VERTICALMENTE NAS ALVENARIAS, COM SUPORTE PROMETAL APARAFUSADO NA ALVENARIA NA PARTE INFERIOR E SUPERIOR. GRANITO COM POLIMENTO EM TODAS AS FACES EXPOSTAS. COM ALTURA DE 0,90 m. SUSPensa 0,50m DO PISO ACABADO.
 - AS DIVISÓRIAS DOS CHUVEIROS DEVERÃO SER DE GRANITO 30mm NA COR CINZA ANDORINHA COM ALTURA DE 1,80m
 - NOS WCS ACESSÍVEIS USAR BARRA DE APOIO EM TUBO DE AÇO INOX Ø4cm FIXADAS COM FLANGE COM Ø4 APARAFUSOS NA PAREDE, COM h=75cm. INSTALAR TODOS OS ACESSÓRIOS DE ACORDO COM AS NORMAS DA ABNT NBR 9050.
 - NOS VESTIÁRIOS ACESSÍVEIS DEVE EXISTIR UM BANCO DE 1,80X0,80m PARA TROCA DE ROUPA E PRÓXIMO A ESTE, CABIDES QUE DEVEM SER INSTALADOS COM ALTURA ENTRE 0,80 E 1,20m.
 - TODAS AS LOUÇAS E ACESSÓRIOS DO WC ACESSÍVEL DEVERÃO OBEDECER AS INSTALAÇÕES ESPECIFICADAS PELAS NORMAS DA ABNT NBR 9050.
 - NAS PORTAS DOS WCS ACESSÍVEIS, FIXAR PUXADOR EM AÇO INOX POLIDO Ø3cm, EM UMA DAS FACES DA MESMA.

**- MEDIDAS EM METRO
- CONFERIR MEDIDAS NO LOCAL**

RESPONSÁVEL PELO PROJETO	_____	
APROVAÇÃO DO CAMPUS	_____	
RESPONSÁVEL PELA OBRA	_____	
REVISÃO	DESCRITIVO	RESPONSÁVEL
DADOS DO PROJETO:		
ÁREA DO TERRENO	6.115,13 m ²	
ÁREA CONSTRUÍDA ATUAL	1.843,55 m ²	
PVTO INFERIOR	718,59 m ²	
PVTO SUPERIOR	1.124,96 m ²	
ÁREA DE AMPLIAÇÃO TOTAL	1.247,10 m ²	
PVTO INFERIOR	463,13 m ²	
PVTO SUPERIOR	783,97 m ²	
ÁREA CONSTRUÍDA FINAL	3.090,66 m ²	
PVTO INFERIOR	1.181,72 m ²	
PVTO SUPERIOR	1.908,93 m ²	
ÁREA DE COBERTA FINAL	2.556,95 m ²	

ENTIDADE: **INSTITUTO FEDERAL DE EDUCAÇÃO, CIÊNCIA E TECNOLOGIA ALAGOAS**
RUA ODILON VASCONCELOS, 103. JATIÚCA - MACEIÓ-ALAGOAS. CEP:57036-660. FONE (CPO): (82) 3194-1159

PROJETO: PROJETO DE REFORMA DO CAMPUS VIÇOSA DO IFAL

PRO-REITORIA DE DESENVOLVIMENTO INSTITUCIONAL

DIRETORIA DE INFRAESTRUTURA E EXPANSÃO

CONTÉM: DETALHES BANHEIROS ALUNOS - PVTO SUPERIOR

FOLHA: 03/12

PROJETO: PRDI

DATA: JAN/2017

TIPO DE DESENHO: DETALHES

ENDEREÇO DA OBRA: RUA MOTA LIMA, S/N. VIÇOSA-AL

PROJETISTA/DESENHISTA: ARQ. RAFAELLA PENEDO