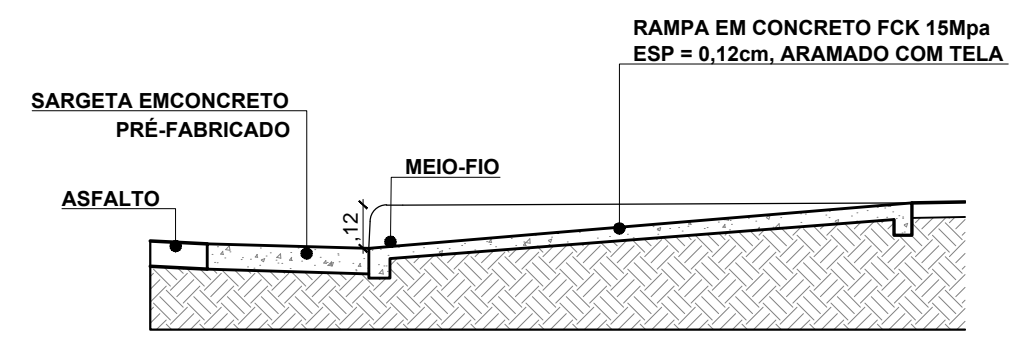
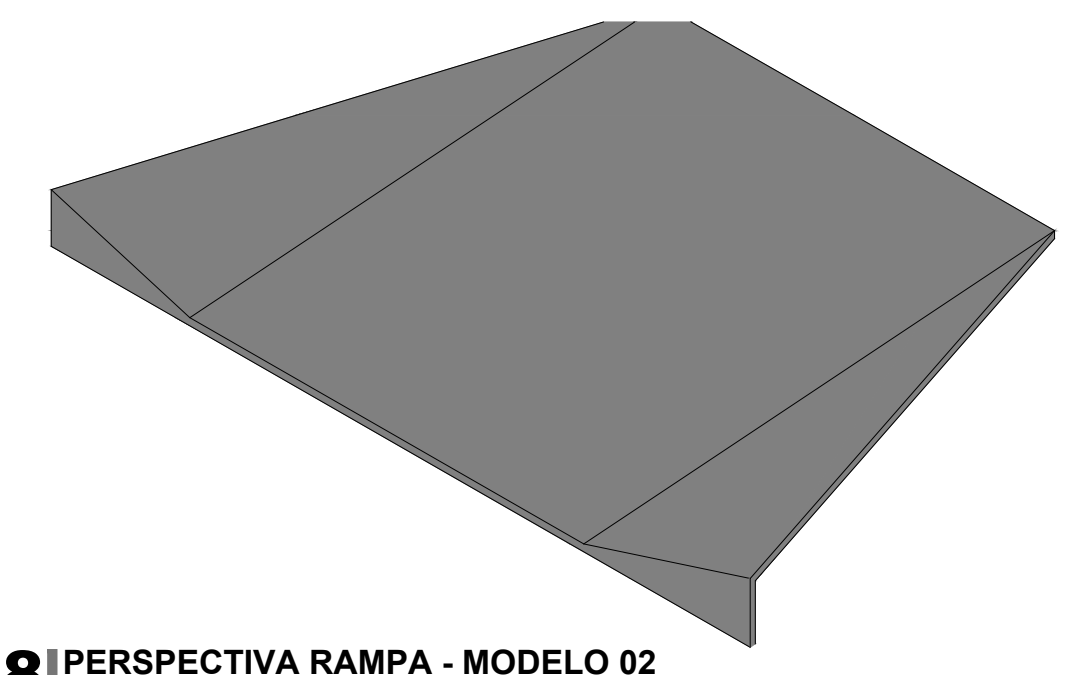


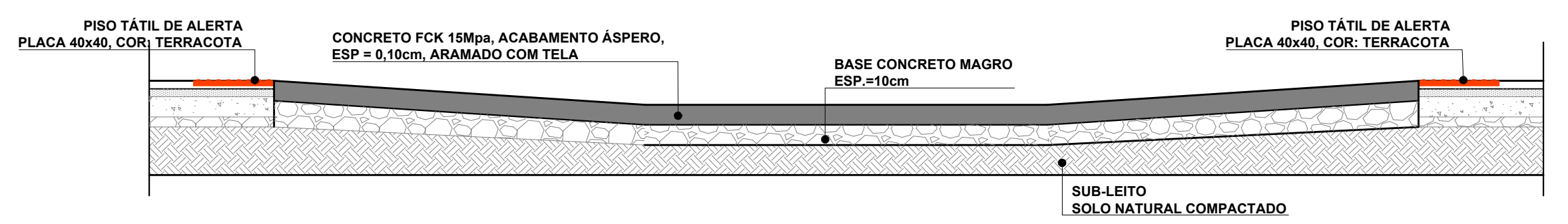
06 DET. RAMPA - MODELO 02
ESCALA 1/20



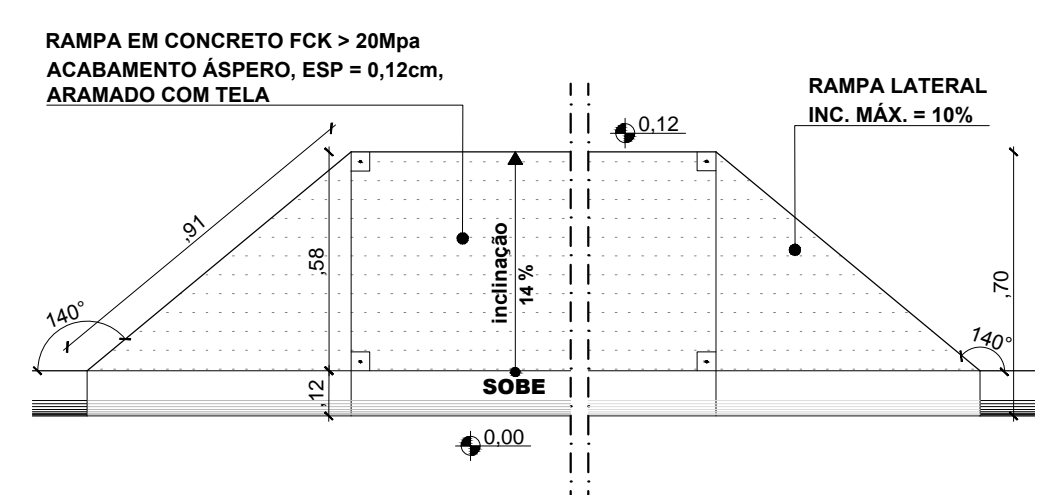
07 CORTE RAMPA - MODELO 02
ESCALA 1/20



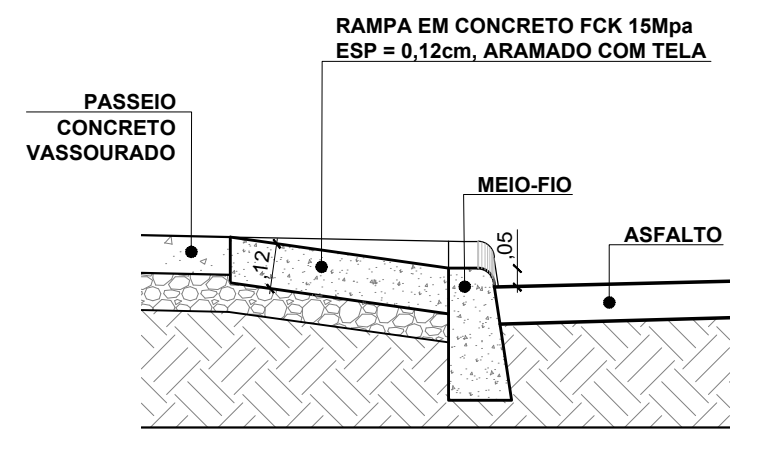
08 PERSPECTIVA RAMPA - MODELO 02
ESCALA 1/5em escala



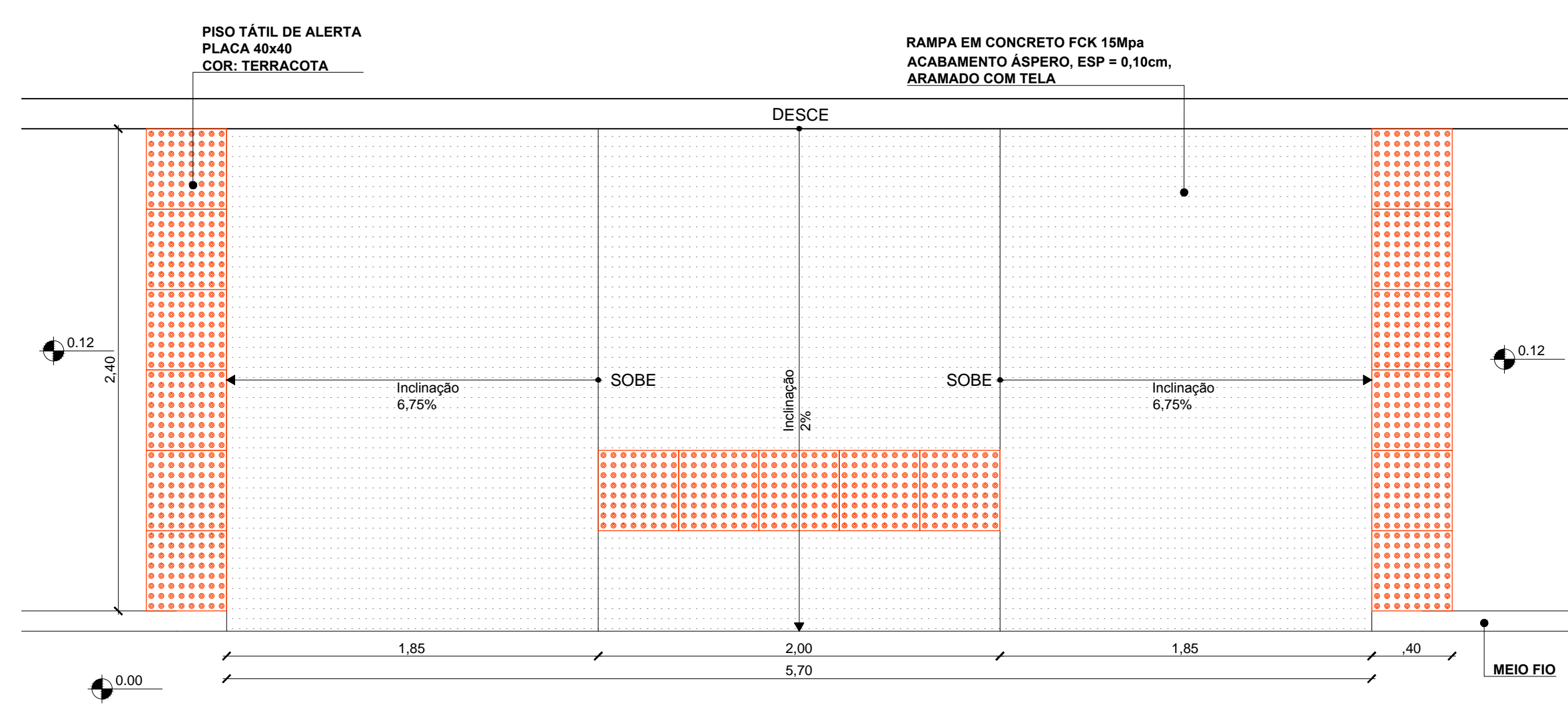
02 CORTE RAMPA MODELO 01
ESCALA 1/25



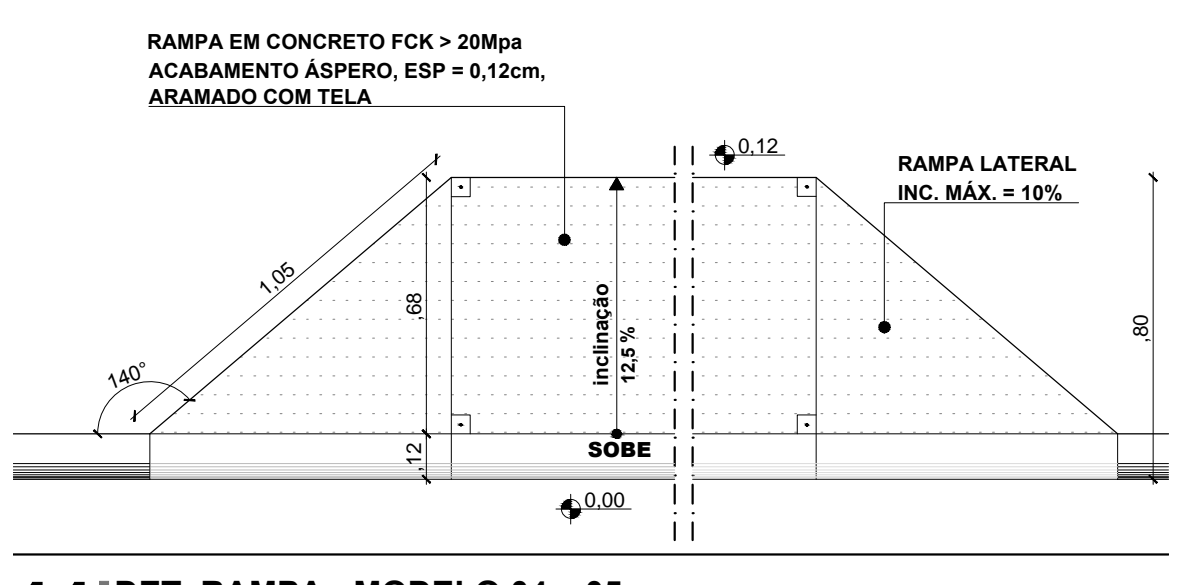
09 DET. RAMPA - MODELO 03
ESCALA 1/20



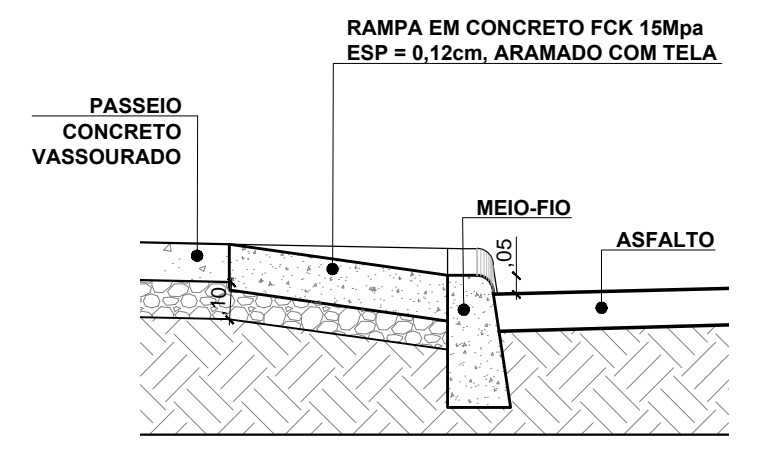
10 CORTE RAMPA - MODELO 03
ESCALA 1/20



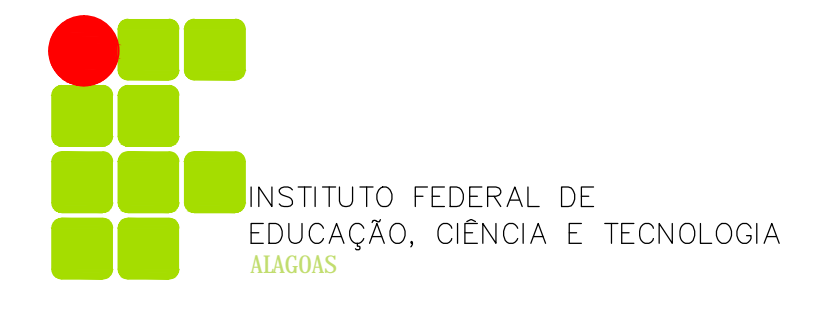
01 DET. RAMPA - MODELO 01
ESCALA 1/25



11 DET. RAMPA - MODELO 04 e 05
ESCALA 1/20



12 CORTE RAMPA - MODELO 04 e 05
ESCALA 1/20



MUNICÍPIO - UF: MACEIÓ - AL
 ENDEREÇO: RUA BARÃO DE ATALAJÁ S/N. CENTRO, CEP: 57020-510.
 RESP. TÉCNICO: Arq. Diva Carolina A. de Assis - CAU: A114217-8
 AUTOR DO PROJETO:

CREA
 RA

OBSERVAÇÕES:
 REFORMA DAS CALÇADAS EXTERNAS E CONSTRUÇÃO DE RAMPAS E ESCADARIAS NO CAMPUS MACEIÓ/AL
PROJETO ARQUITETÔNICO
 ASSUNTO: CALÇADAS-RAMPAS
 FOLHA: ARQ - 07
 PRDI - PROREITORIA DE DESENVOLVIMENTO INSTITUCIONAL
 DIEX - DIRETORIA DE INFRAESTRUTURA E EXPANÇÃO
 DATA EMISSÃO: DEZEMBRO / 2016
 ESCALA: INDICADA NO DESENHO
 DESENHO: ARO. DIVA CAROLINA
 NOME DO ARQUIVO: CM_ARQ_07.PDF