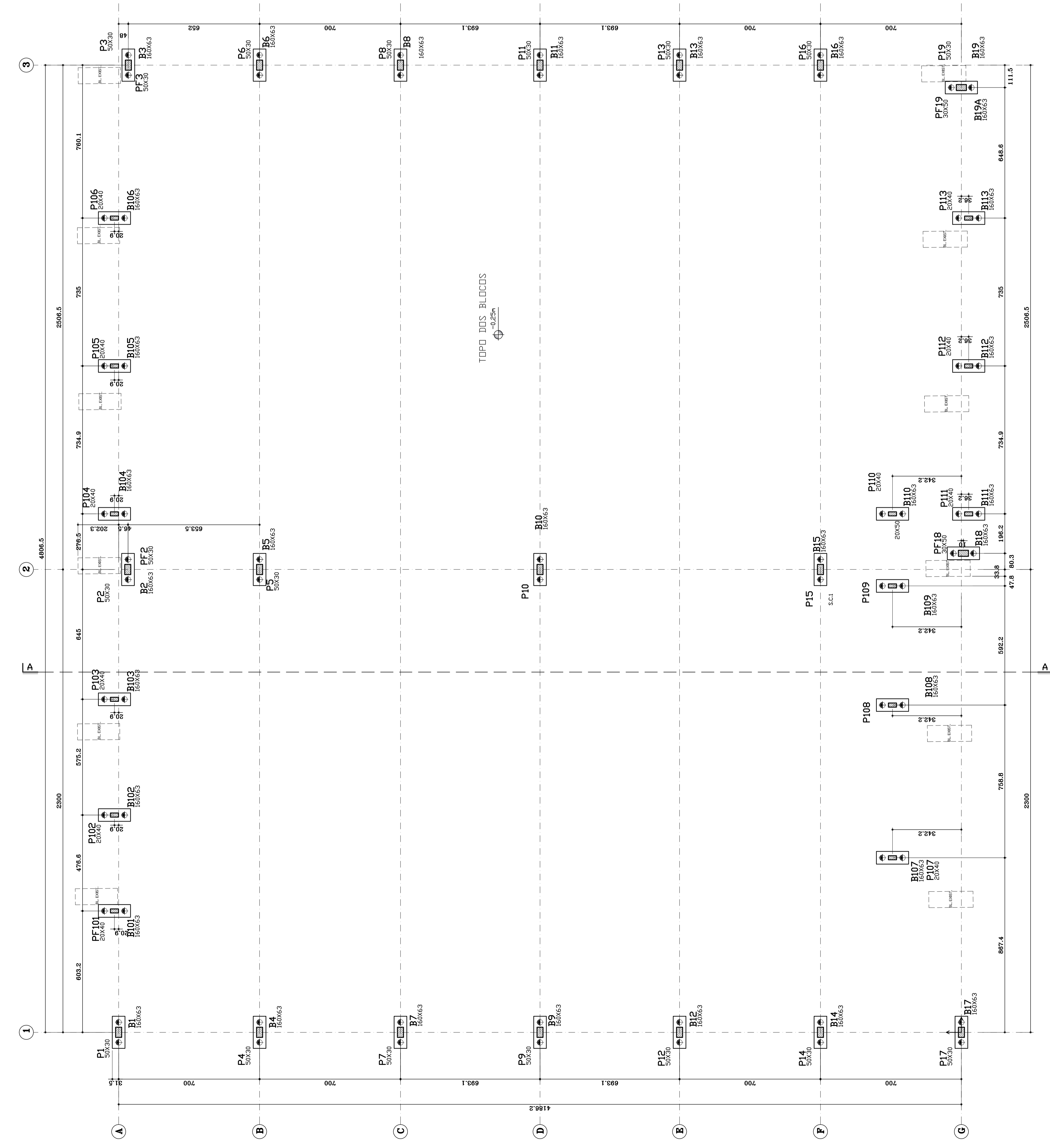
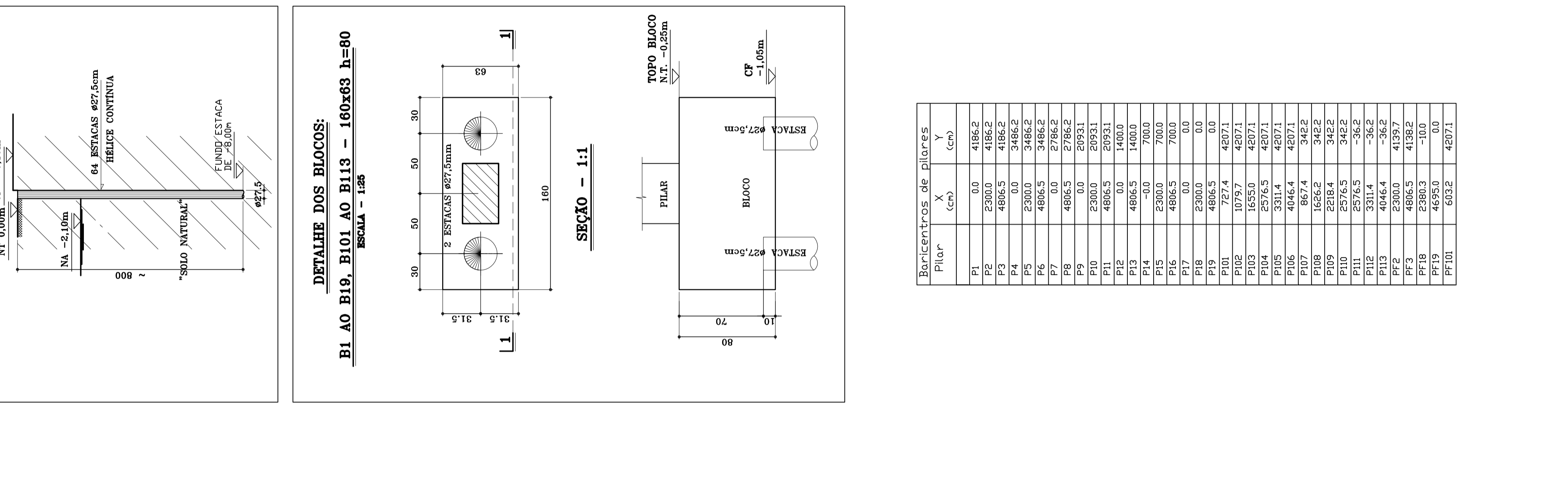


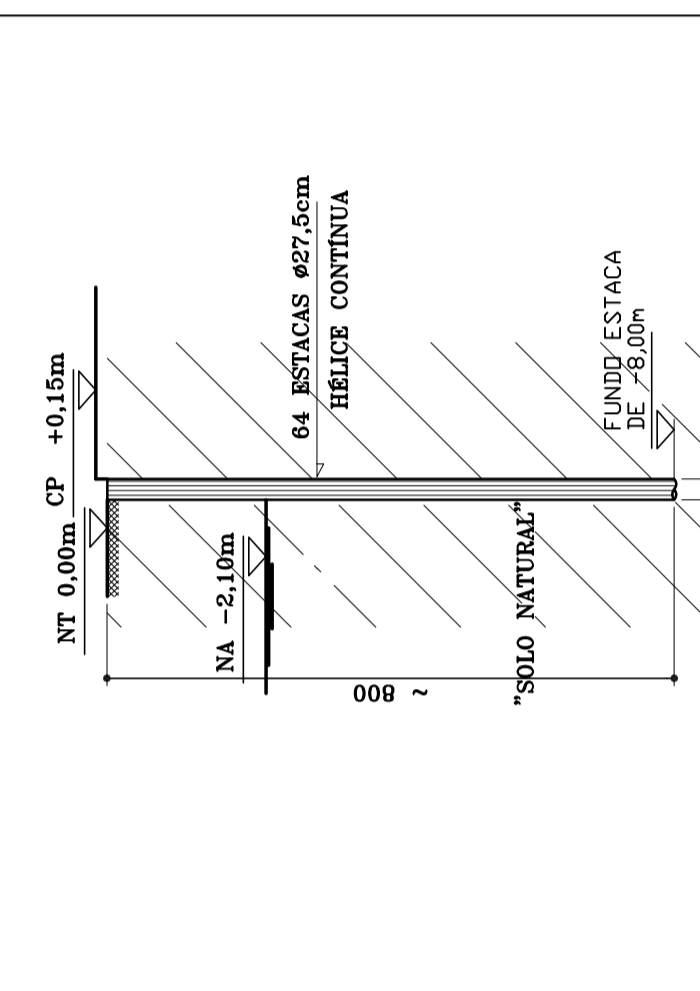
FORMA DA FUNDAÇÃO
ESCALA - 1:100



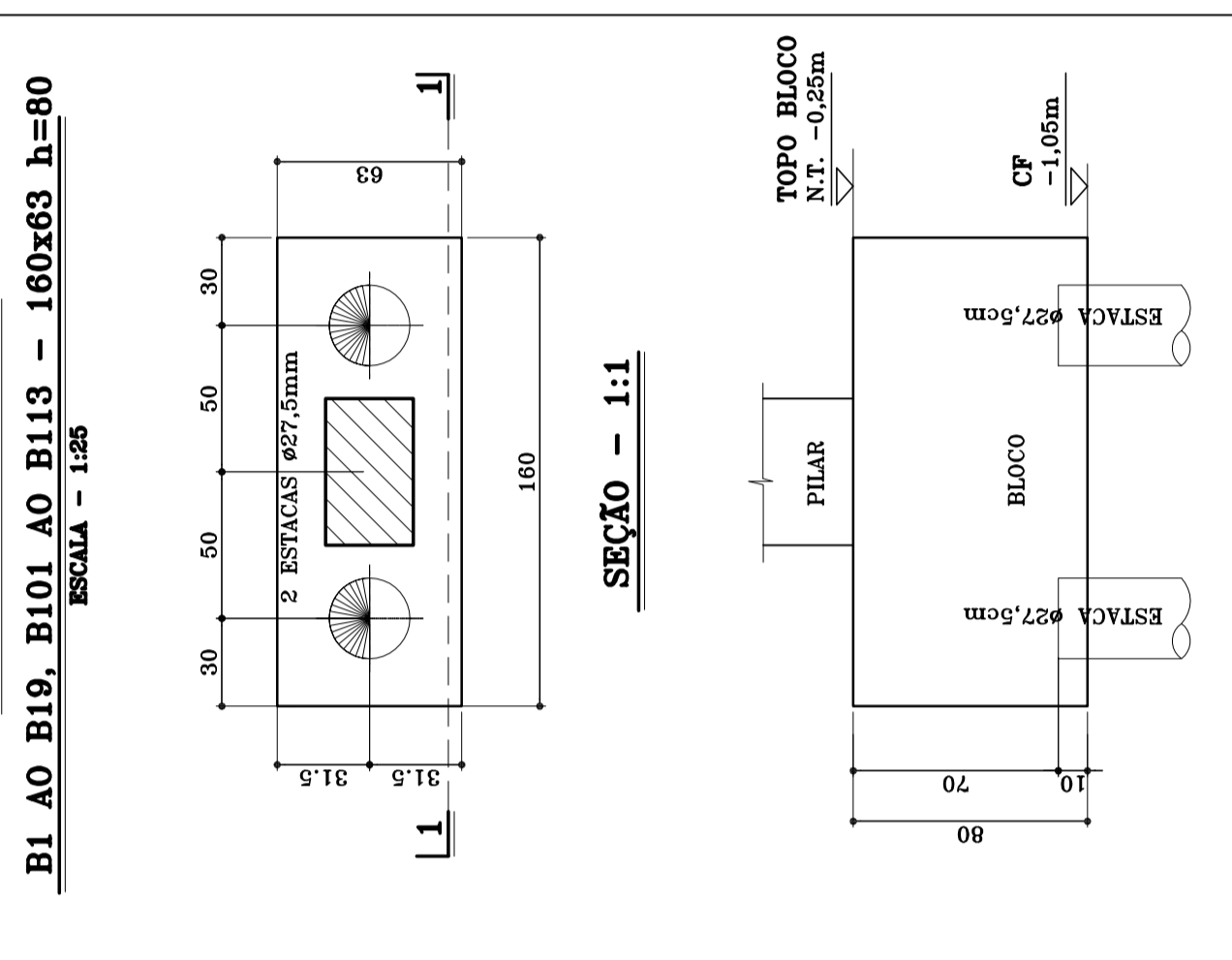
CORTE - A-A
ESCALA - 1:100



DETALHE DAS COTAS DE APOIO DAS ESTACAS "D1"
ESCALA - 1:100



DETALHE DOS BLOCOS
BI AO B19, B101 AO B113 - 160x63 h=80
ESCALA - 1:25



Blocos		Pilares	
X	Y	X	Y
P1	0,0	P1	0,0
P2	250,0	P2	250,0
P3	500,0	P3	500,0
P4	750,0	P4	750,0
P5	1000,0	P5	1000,0
P6	1250,0	P6	1250,0
P7	1500,0	P7	1500,0
P8	1750,0	P8	1750,0
P9	2000,0	P9	2000,0
P10	2250,0	P10	2250,0
P11	2500,0	P11	2500,0
P12	2750,0	P12	2750,0
P13	3000,0	P13	3000,0
P14	3250,0	P14	3250,0
P15	3500,0	P15	3500,0
P16	3750,0	P16	3750,0
P17	4000,0	P17	4000,0
P18	4250,0	P18	4250,0
P19	4500,0	P19	4500,0
P20	4750,0	P20	4750,0
P21	5000,0	P21	5000,0
P22	5250,0	P22	5250,0
P23	5500,0	P23	5500,0
P24	5750,0	P24	5750,0
P25	6000,0	P25	6000,0
P26	6250,0	P26	6250,0
P27	6500,0	P27	6500,0
P28	6750,0	P28	6750,0
P29	7000,0	P29	7000,0
P30	7250,0	P30	7250,0
P31	7500,0	P31	7500,0
P32	7750,0	P32	7750,0
P33	8000,0	P33	8000,0
P34	8250,0	P34	8250,0
P35	8500,0	P35	8500,0
P36	8750,0	P36	8750,0
P37	9000,0	P37	9000,0
P38	9250,0	P38	9250,0
P39	9500,0	P39	9500,0
P40	9750,0	P40	9750,0
P41	10000,0	P41	10000,0
P42	10250,0	P42	10250,0
P43	10500,0	P43	10500,0
P44	10750,0	P44	10750,0
P45	11000,0	P45	11000,0
P46	11250,0	P46	11250,0
P47	11500,0	P47	11500,0
P48	11750,0	P48	11750,0
P49	12000,0	P49	12000,0
P50	12250,0	P50	12250,0
P51	12500,0	P51	12500,0
P52	12750,0	P52	12750,0
P53	13000,0	P53	13000,0
P54	13250,0	P54	13250,0
P55	13500,0	P55	13500,0
P56	13750,0	P56	13750,0
P57	14000,0	P57	14000,0
P58	14250,0	P58	14250,0
P59	14500,0	P59	14500,0
P60	14750,0	P60	14750,0
P61	15000,0	P61	15000,0
P62	15250,0	P62	15250,0
P63	15500,0	P63	15500,0
P64	15750,0	P64	15750,0
P65	16000,0	P65	16000,0
P66	16250,0	P66	16250,0
P67	16500,0	P67	16500,0
P68	16750,0	P68	16750,0
P69	17000,0	P69	17000,0
P70	17250,0	P70	17250,0
P71	17500,0	P71	17500,0
P72	17750,0	P72	17750,0
P73	18000,0	P73	18000,0
P74	18250,0	P74	18250,0
P75	18500,0	P75	18500,0
P76	18750,0	P76	18750,0
P77	19000,0	P77	19000,0
P78	19250,0	P78	19250,0
P79	19500,0	P79	19500,0
P80	19750,0	P80	19750,0
P81	20000,0	P81	20000,0
P82	20250,0	P82	20250,0
P83	20500,0	P83	20500,0
P84	20750,0	P84	20750,0
P85	21000,0	P85	21000,0
P86	21250,0	P86	21250,0
P87	21500,0	P87	21500,0
P88	21750,0	P88	21750,0
P89	22000,0	P89	22000,0
P90	22250,0	P90	22250,0
P91	22500,0	P91	22500,0
P92	22750,0	P92	22750,0
P93	23000,0	P93	23000,0
P94	23250,0	P94	23250,0
P95	23500,0	P95	23500,0
P96	23750,0	P96	23750,0
P97	24000,0	P97	24000,0
P98	24250,0	P98	24250,0
P99	24500,0	P99	24500,0
P100	24750,0	P100	24750,0
P101	25000,0	P101	25000,0
P102	25250,0	P102	25250,0
P103	25500,0	P103	25500,0
P104	25750,0	P104	25750,0
P105	26000,0	P105	26000,0
P106	26250,0	P106	26250,0
P107	26500,0	P107	26500,0
P108	26750,0	P108	26750,0
P109	27000,0	P109	27000,0
P110	27250,0	P110	27250,0
P111	27500,0	P111	27500,0
P112	27750,0	P112	27750,0
P113	28000,0	P113	28000,0
P114	28250,0	P114	28250,0
P115	28500,0	P115	28500,0
P116	28750,0	P116	28750,0
P117	29000,0	P117	29000,0
P118	29250,0	P118	29250,0
P119	29500,0	P119	29500,0
P120	29750,0	P120	29750,0
P121	30000,0	P121	30000,0
P122	30250,0	P122	30250,0
P123	30500,0	P123	30500,0
P124	30750,0	P124	30750,0
P125	31000,0	P125	31000,0
P126	31250,0	P126	31250,0
P127	31500,0	P127	31500,0
P128	31750,0	P128	31750,0
P129	32000,0	P129	32000,0
P130	32250,0	P130	32250,0
P131	32500,0	P131	32500,0
P132	32750,0	P132	32750,0
P133	33000,0	P133	33000,0
P134	33250,0	P134	33250,0
P135	33500,0	P135	33500,0
P136	33750,0	P136	33750,0
P137	34000,0	P137	34000,0
P138	34250,0	P138	34250,0
P139	34500,0	P139	34500,0
P140	34750,0	P140	34750,0
P141	35000,0	P141	35000,0
P142	35250,0	P142	35250,0
P143	35500,0	P143	35500,0
P144	35750,0	P144	35750,0
P145	36000,0	P145	36000,0
P146	36250,0	P146	36250,0
P147	36500,0	P147	36500,0
P148	36750,0	P148	36750,0
P149	37000,0	P149	37000,0
P150	37250,0	P150	37250,0
P151	37500,0	P151	37500,0
P152	37750,0	P152	37750,0
P153	38000,0	P153	38000,0
P154	38250,0	P154	38250,0
P155	38500,0	P155	38500,0
P156	38750,0	P156	38750,0
P157	39000,0	P157	39000,0
P158	39250,0	P158	39250,0
P159	39500,0	P159	39500,0
P160	39750,0	P160	39750,0
P161	40000,0	P161	40000,0
P162	40250,0	P162	40250,0
P163	40500,0	P163	40500,0
P164	40750,0	P164	40750,0
P165	41000,0	P165	41000,0
P166	41250,0	P166	41250,0
P167	41500,0	P167	41500,0
P168	41750,0	P168	41750,0
P169	42000,0	P169	42000,0
P170	42250,0	P170	42250,0
P171	42500,0	P171	42500,0
P172	42750,0	P172	42750,0
P173	43000,0	P173	43000,0
P174	43250,0	P174	43250,0
P175	43500,0	P175	43500,0
P176	43750,0	P176	43750,0
P177	44000,0	P177	44000,0
P178	44250,0	P178	44250,0
P179	44500,0	P179	44500,0
P180	44750,0	P180	44750,0
P181	45000,0	P181	45000,0
P182	45250,0	P182	45250,0
P183	45500,0	P183	45500,0
P184	45750,0	P184	45750,0
P185	46000,0	P185	46000,0
P186	46250,0	P186	46250,0
P187	46500,0	P187	46500,0
P188	46750,0	P188	46750,0
P189	47000,0	P189	47000,0
P190	47250,0	P190	47250,0
P191	47500,0	P191	47500,0
P192	47750,0	P192	47750,0
P193	48000,0	P193	48000,0
P194	48250,0	P194	48250,0
P195	48500,0	P195	48500,0
P196	48750,0	P196	48750,0
P197	49000,0	P197	49000,0
P198	49250,0	P198	49250,0
P199	49500,0	P199	49500,0
P200	49750,0	P200	49750,0
P201	50000,0	P201	50000,0
P202	50250,0	P202	50250,0
P203	50500,0	P203	50500,0
P204	50750,0	P204	50750,0
P205	51000,0	P205	51000,0
P206	51250,0	P206	51250,0
P207	51500,0	P207	51500,0
P208	51750,0	P208	51750,0
P209	52000,0	P209	52000,0
P210	52250,0	P210	52250,0
P211	52500,0	P211	52500,0
P212	52750,0	P212	52750,0
P213	53000,0	P213	53000,0
P214	53250,0	P214	53250,0
P215	53500,0	P215	53500,0
P216	53750,0	P216	53750,0
P217	54000,0	P217	54000,0
P218	54250,0	P218	54250,0
P219	54500,0	P219	54500,0
P220	54750,0	P220	54750,0
P221	55000,0	P221	55000,0
P222	55250,0	P222	55250,0
P223	55500,0	P223	55500,0
P224	55750,0	P224	55750,0
P225	56000,0	P225	56000,0
P226	56250,0	P226	56250,0
P227	56500,0	P227	56500,0
P228	56750,0	P228	56750,0
P229	57000,0	P229	57000,0
P230	57250,0	P230	57250,0
P231	57500,0	P231	57500,0
P232	57750,0	P232	57750,0
P233	58000,0	P233	58000,0
P234	58250,0	P234	58250,0
P235	58500,0	P235	58500,0
P236	58750,0	P236	58750,0
P237	59000,0	P237	59000,0
P238	59250,0	P238	59250,0
P239	59500,0	P239	59500,0
P240	59750,0	P240	59750,0
P241	60000,0	P241	60000,0
P242	60250,0	P242	60250,0
P243	60500,0	P243	60500,0
P244	60750,0	P244	60750,0
P245	61000,0	P245	61000,0
P246	61250,0	P246	61250,0
P247	61500,0	P247	61500,0
P248	61750,0	P248	61750,0
P249	62000,0	P249	62000,0
P250	62250,0	P250	62250,0
P251	62500,0	P251	62500,0
P252	62750,0	P252	62750,0
P253	63000,0	P253	63000,0
P254	63250,0	P254	63250,0
P255	63500,0	P255	63500,0
P256	63750,0	P256	63750,0
P257	64000,0	P257	64000,0
P258	64250,0	P258	64250,0
P259	64500,0	P259	64500,0
P260	64750,0	P260	64750,0
P261	65000,0	P261	65000,0
P262	65250,0	P262	65250,0
P263	65500,0	P263	65500,0
P264	65750,0	P264	65750,0
P265	66000,0	P265	66000,0
P266	66250,0	P266	66250,0
P267	66500,0	P267	66500,0
P268	66750,0	P2	