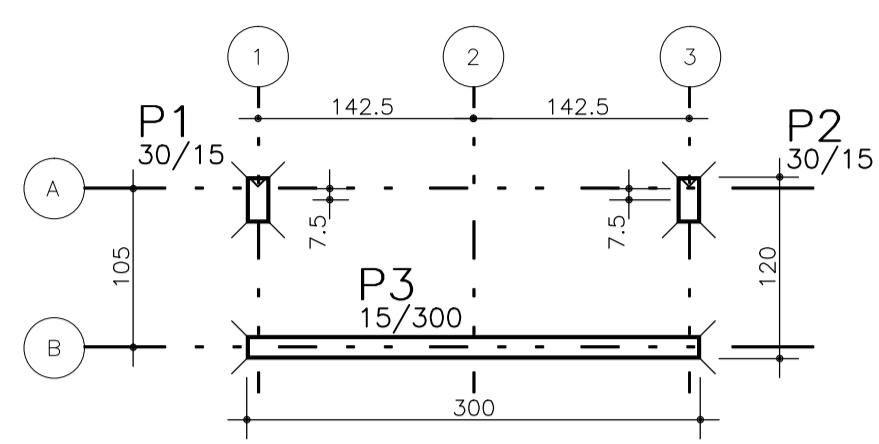


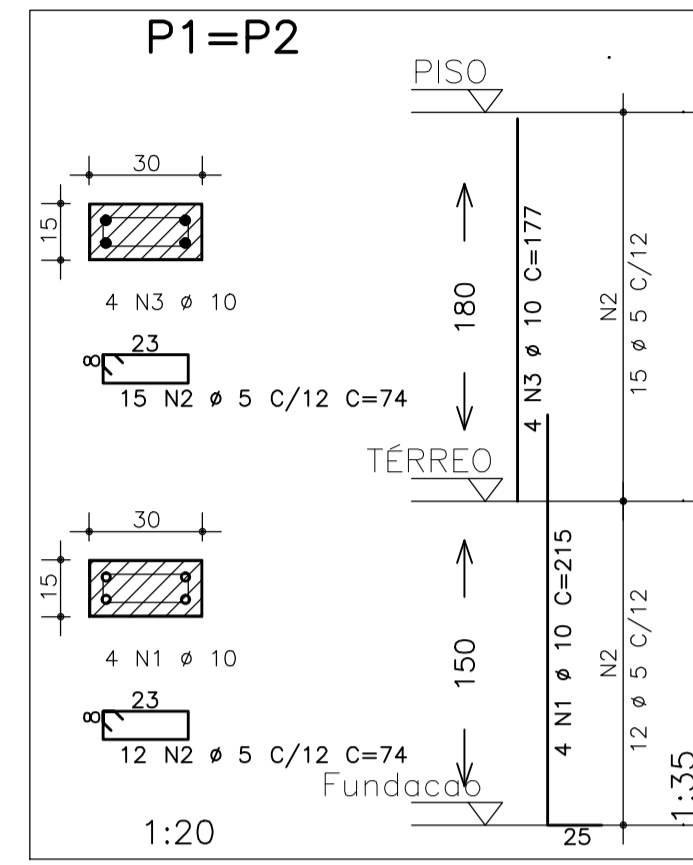
ACO	POS	BIT (mm)	QUANT	COMPRIMENTO UNIT (cm)	TOTAL (cm)
P1=P2 (X2)					
50A	1	10	8	215	1720
60B	2	5	54	74	3996
50A	3	10	8	177	1416
P3					
50A	1	10	24	215	5160
60B	2	5	54	319	17226
60B	3	5	270	21	5670
50A	4	10	24	177	4248
ARMAÇÃO NEGATIVA DA LAJE DO FORRO					
60B	1	5	1	-CORR-	122
50A	2	12.5	20	198	3960
50A	3	10	8	382	3056
ARMAÇÃO POSITIVA DO RADIER					
50A	1	6.3	24	157	3768
50A	2	6.3	9	300	2700
60B	1	5	1	-CORR-	243
50A	2	6.3	9	300	2700
50A	3	6.3	24	116	2784
ARMAÇÃO POSITIVA - LAJE DO FORRO					
50A	1	10	25	198	4950
50A	2	8	9	382	3438

RESUMO AÇO CA 50-60				
ACO	BIT (mm)	COMPR (m)	PESO (kg)	
60B	5	273	44	
50A	6.3	120	30	
50A	8	34	14	
50A	10	206	129	
50A	12.5	40	40	
Peso Total 60B =			44 kg	
Peso Total 50A =			213 kg	

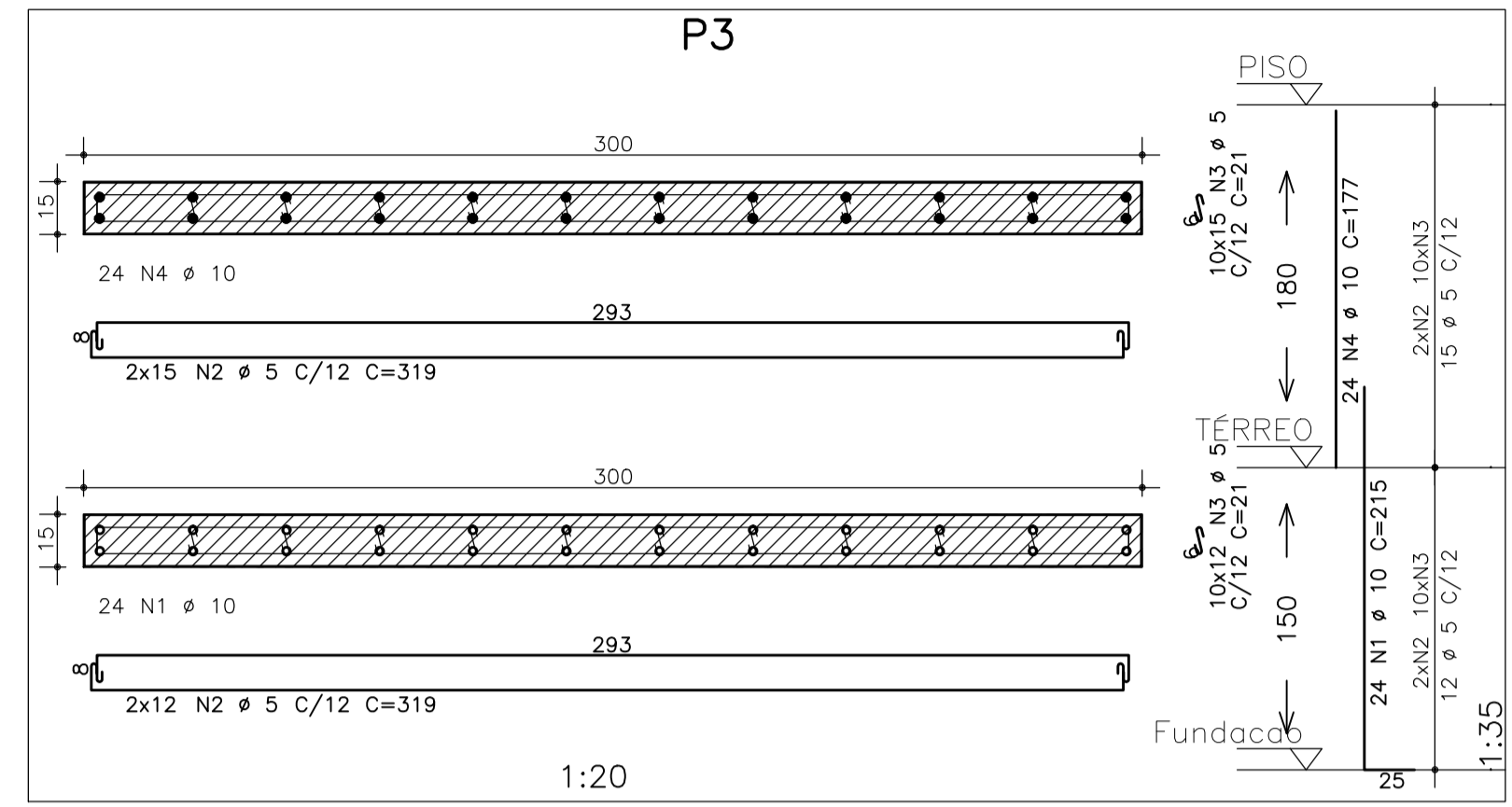
LOCAÇÃO DOS PILARES.
Esc.: 1/50



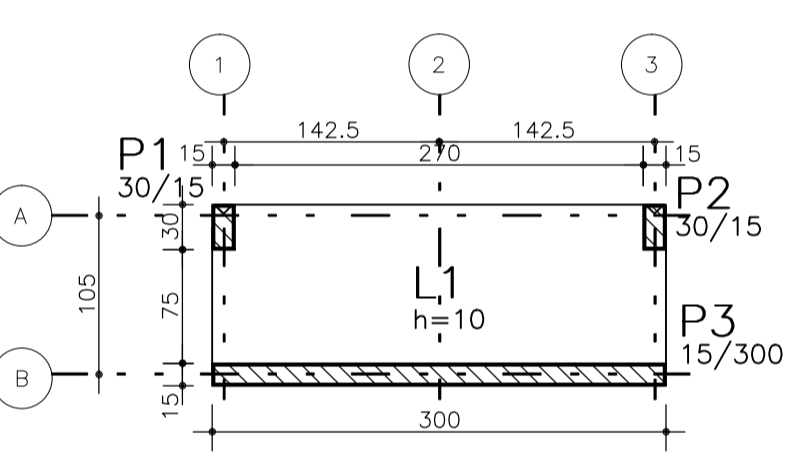
P1=P2



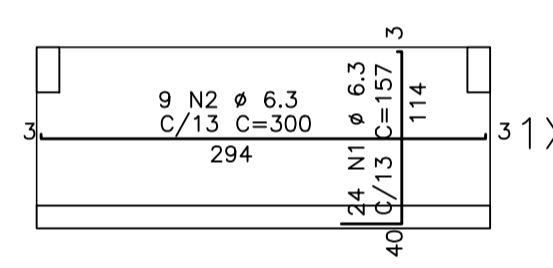
P3



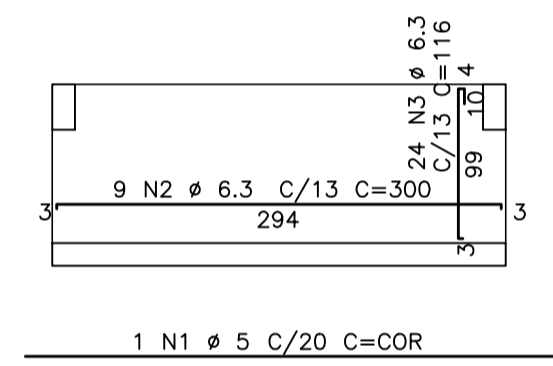
FÔRMA DO TÉRREO.
Esc.: 1/50



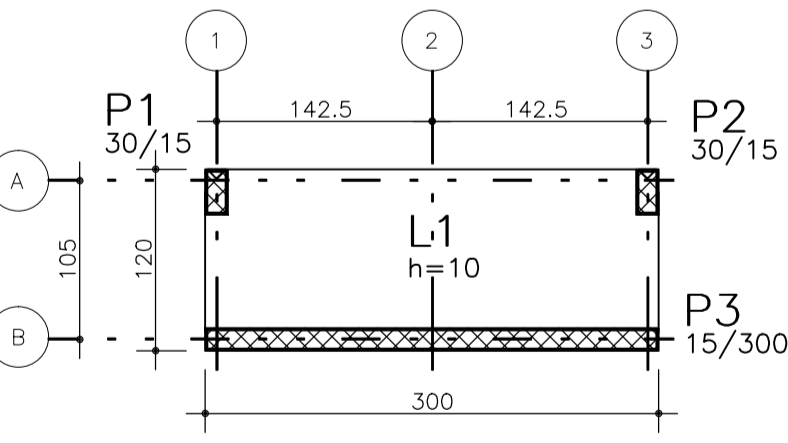
ARMAÇÃO POSITIVA DO RADIER.
Esc.: 1/50



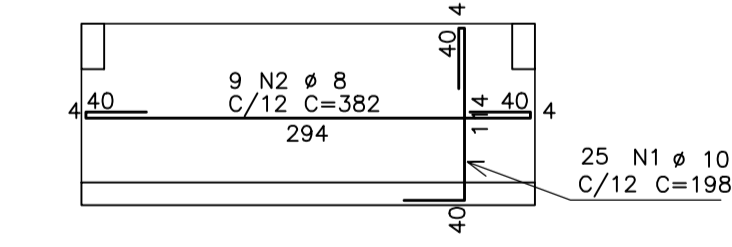
ARMAÇÃO NEGATIVA - TÉRREO.
Esc.: 1/50



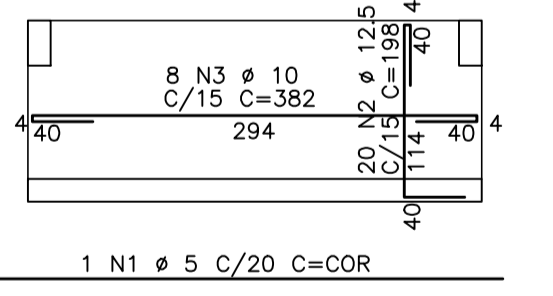
FÔRMA DO PISO.
Esc.: 1/50



ARMAÇÃO POSITIVA - LAJE DO FORRO.
Esc.: 1/50



ARMAÇÃO NEGATIVA DA LAJE DO FORRO.
Esc.: 1/50



REVISÃO	RESPONSÁVEL	ASSUNTO	DATA
02	-	-	-
01	-	-	-
00	JM	EMISSÃO INICIAL	11/02/2011



INSTITUTO FEDERAL DE EDUCAÇÃO, CIÊNCIA E TECNOLOGIA ALAGOAS

PROJETO EXECUTIVO

ESTRUTURA DE CONCRETO ARMADO

PROJETO 04.01

<p>GLP</p> <p>FORMA E ARM. DO GLP</p>	<p>PRANCHA</p> <p>60/61</p>
---------------------------------------	-----------------------------