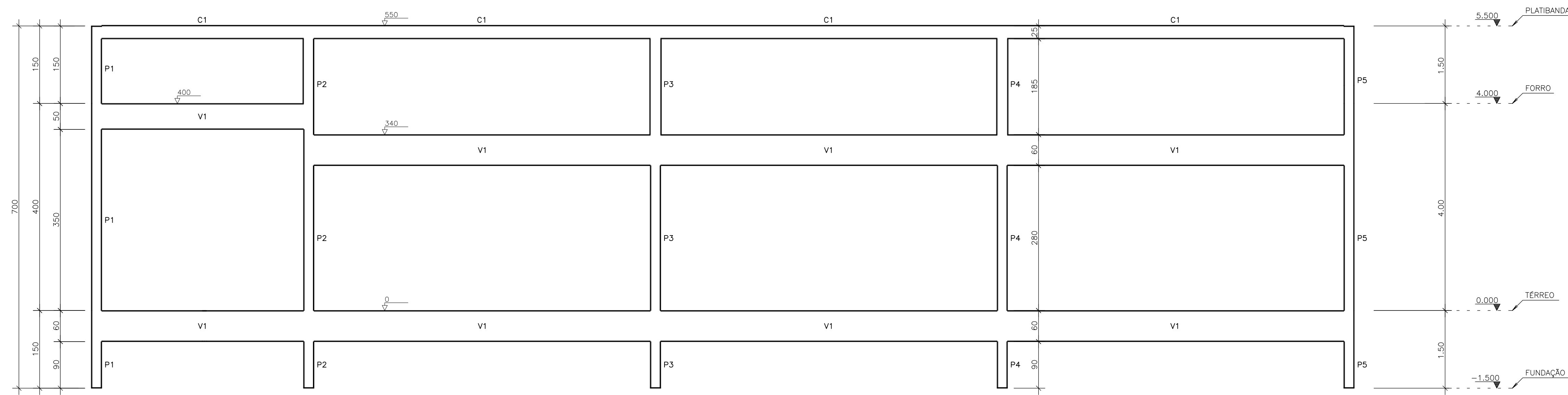
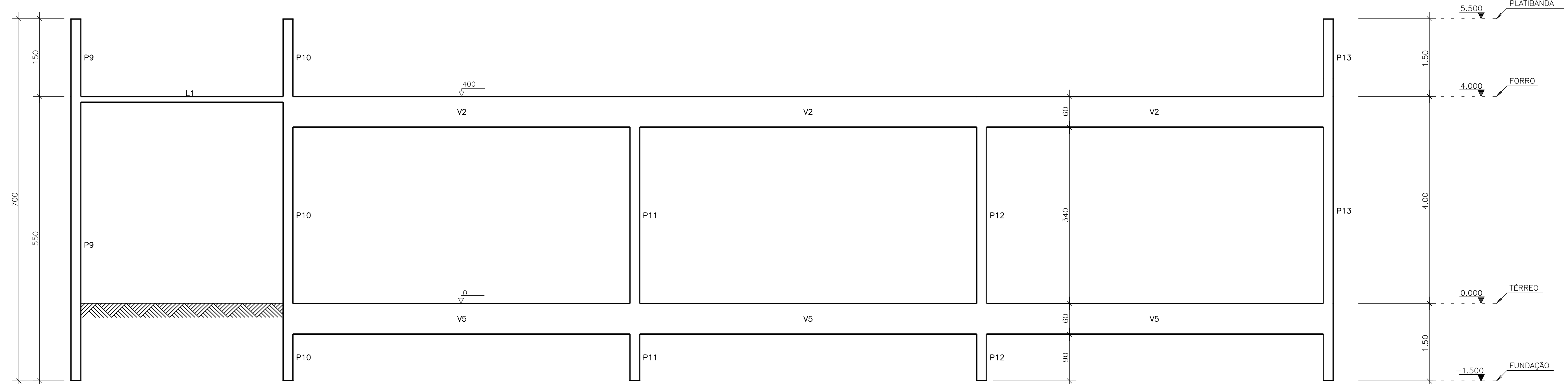


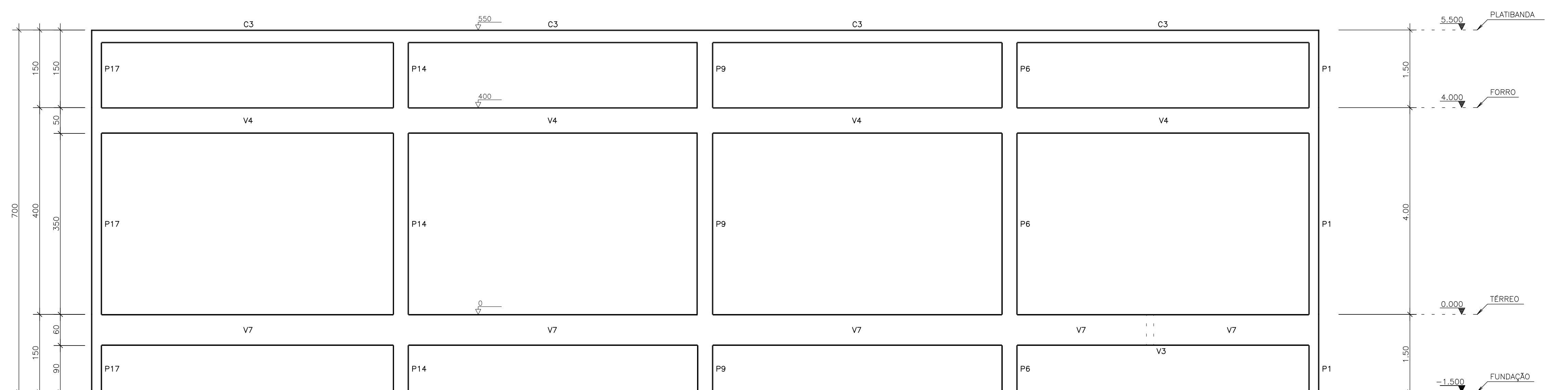
CORTE A.A
ESC.-1/50



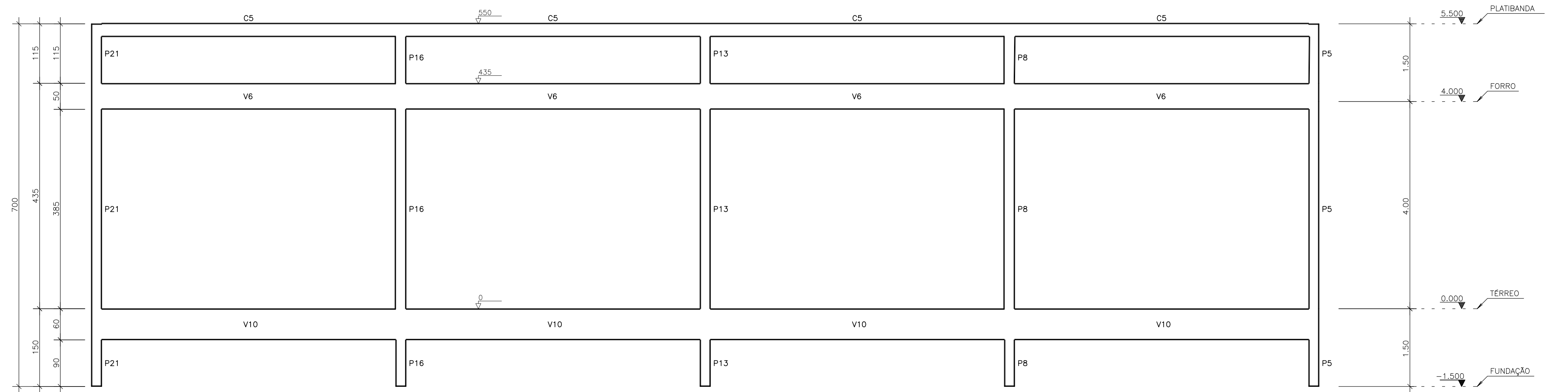
CORTE B.B
ESC.-1/50



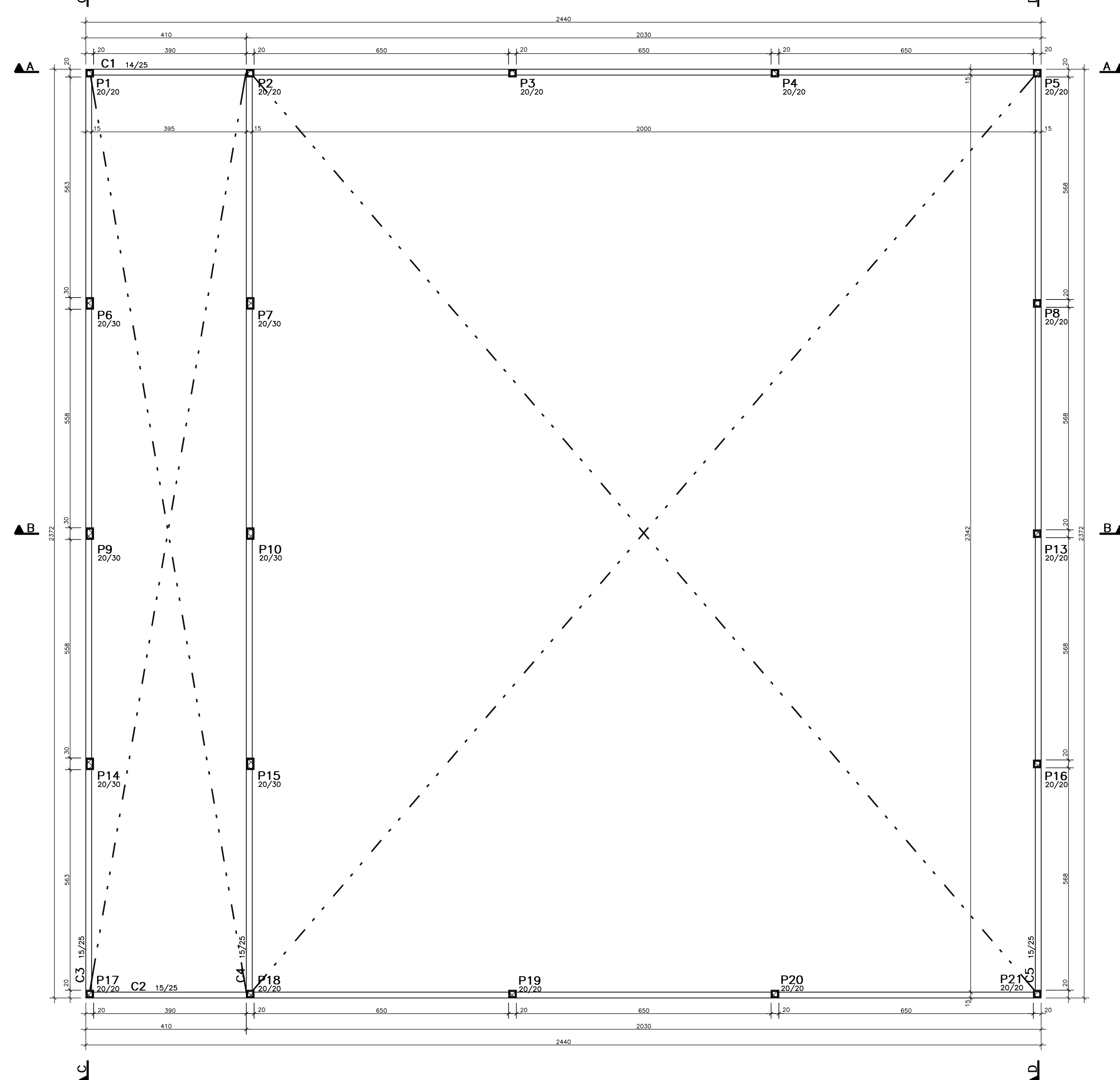
CORTE C.C
ESC.-1/50



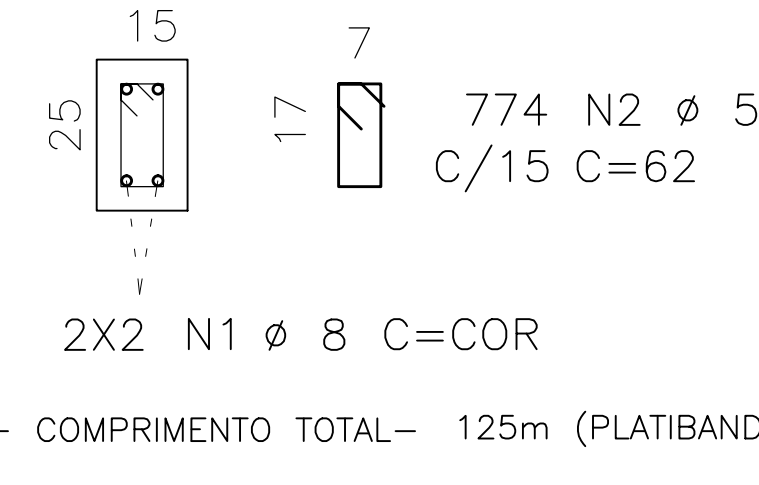
CORTE E.E
ESC.-1/50



FÔRMA DO PLATIBANDA
ESC.-1/75



DET.GENÉRICO DO CINTAMENTO AÉREO
ESC.-1/25



CONVENÇÃO DE PILARES

- MORRE
- CONTINUA
- NASCE

AÇO	POS	BIT (mm)	QUANT	COMPRIMENTO (cm)	UNID	TOTAL (cm)
CINTAMENTO AÉREO	60	1	4	5000		20000
	60	2	5	774		3870

AÇO	RESUMO AÇO CA 50-60	PESO (kg)
60	BIT	77
60	COMPR (m)	200
	5	77
	8	200
	500	77
	774	200
	62	77
	62	200

REVISÃO	RESPONSÁVEL	ASSINADO	DATA
D2			
D1			
D0	JM	EMISSÃO INICIAL	11/02/2011



INSTITUTO FEDERAL DE EDUCAÇÃO, CIÊNCIA E TECNOLOGIA ALAGOAS

UNIVERSIDADE FEDERAL DE ALAGOAS

AUTORES DO PROJETO

UNIVERSIDADE FEDERAL DE ALAGOAS

UNIVERSIDADE FEDERAL DE ALAGOAS

UNIVERSIDADE FEDERAL DE ALAGOAS

UNIVERSIDADE FEDERAL DE ALAGOAS

UNIVERSIDADE FEDERAL DE ALAGOAS

UNIVERSIDADE FEDERAL DE ALAGOAS

UNIVERSIDADE FEDERAL DE ALAGOAS

UNIVERSIDADE FEDERAL DE ALAGOAS