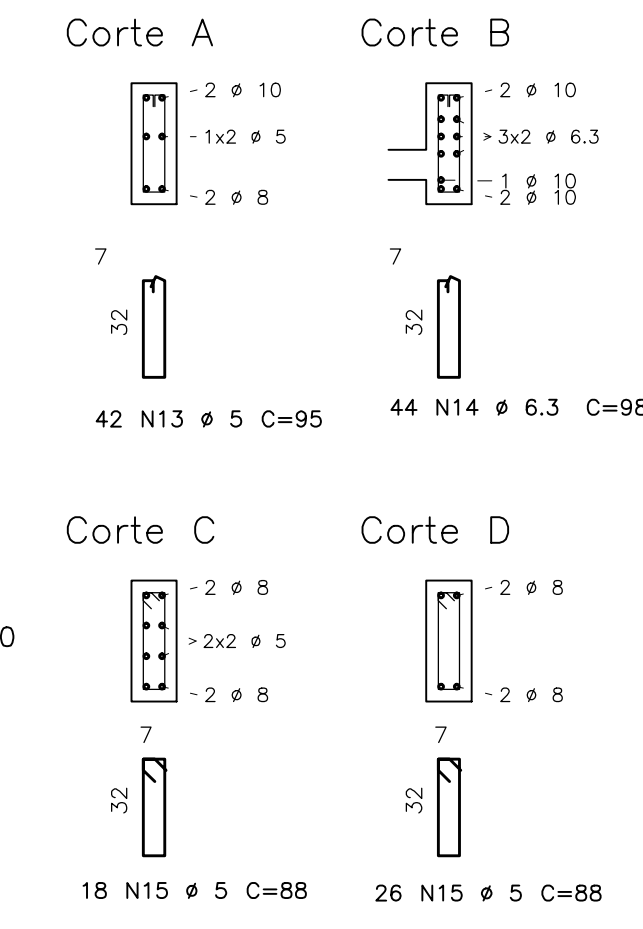
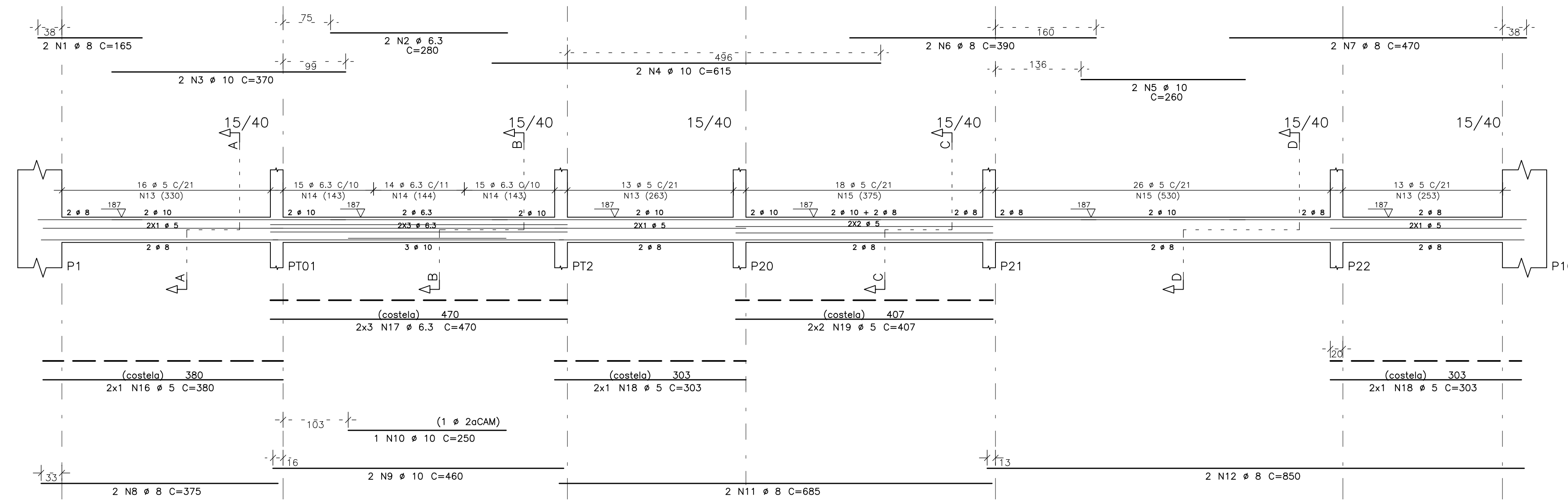
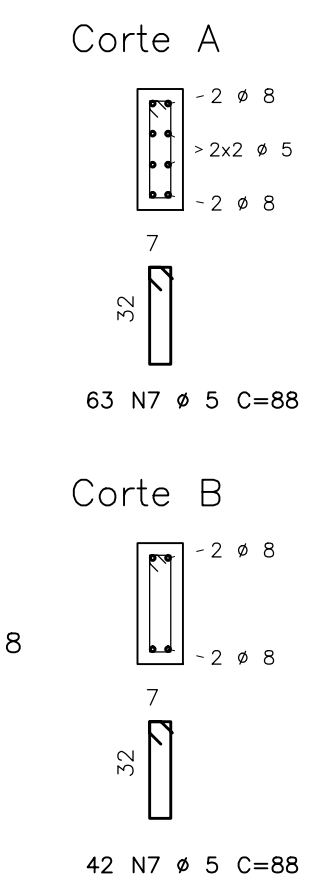
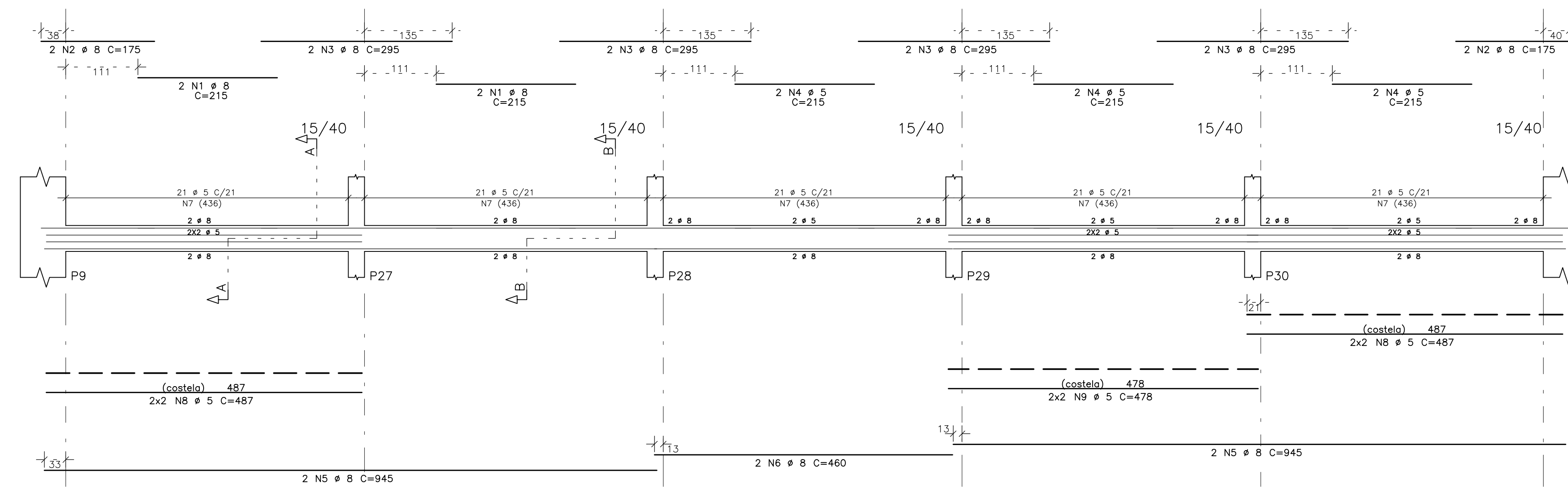


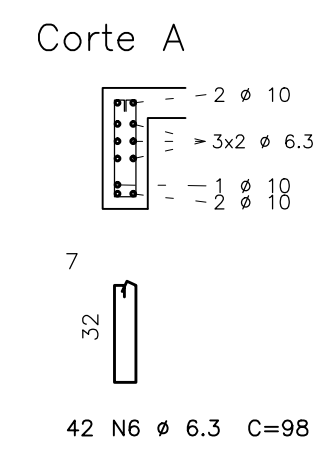
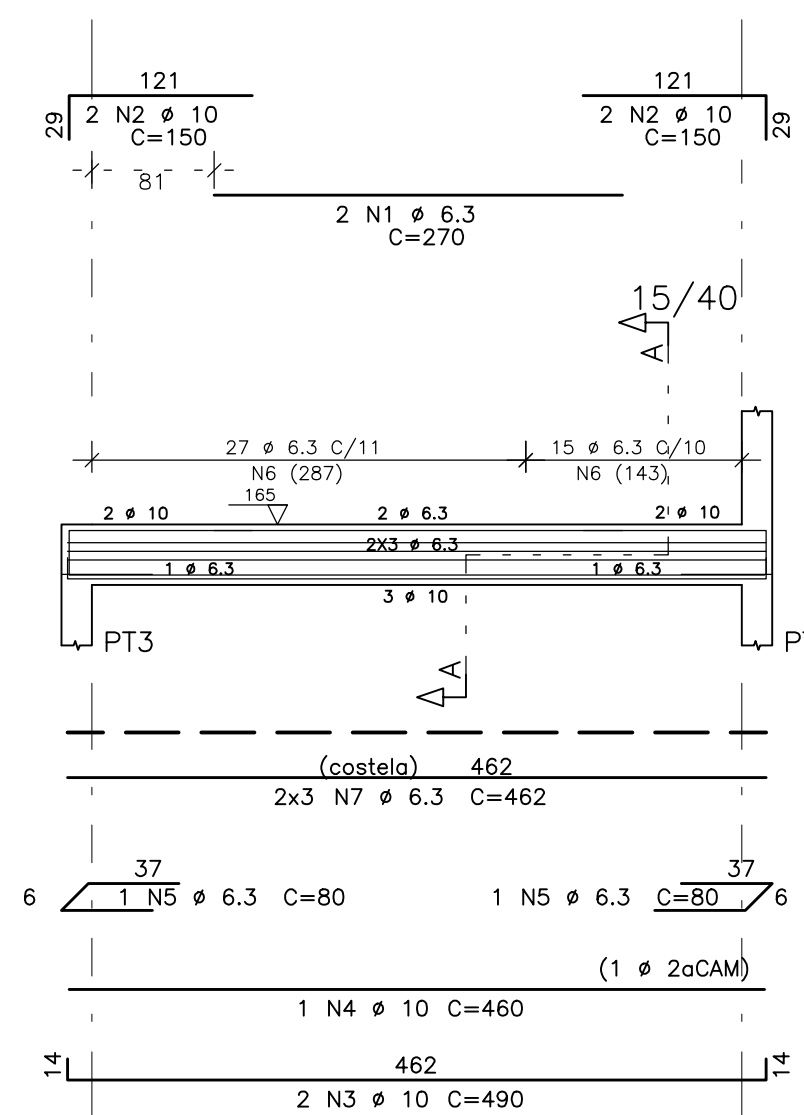
V1



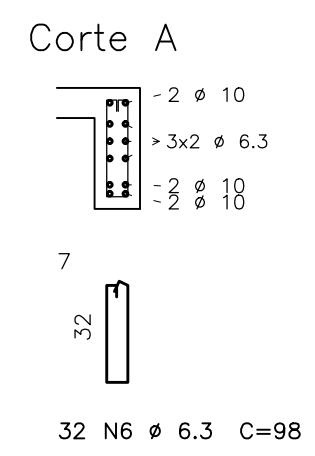
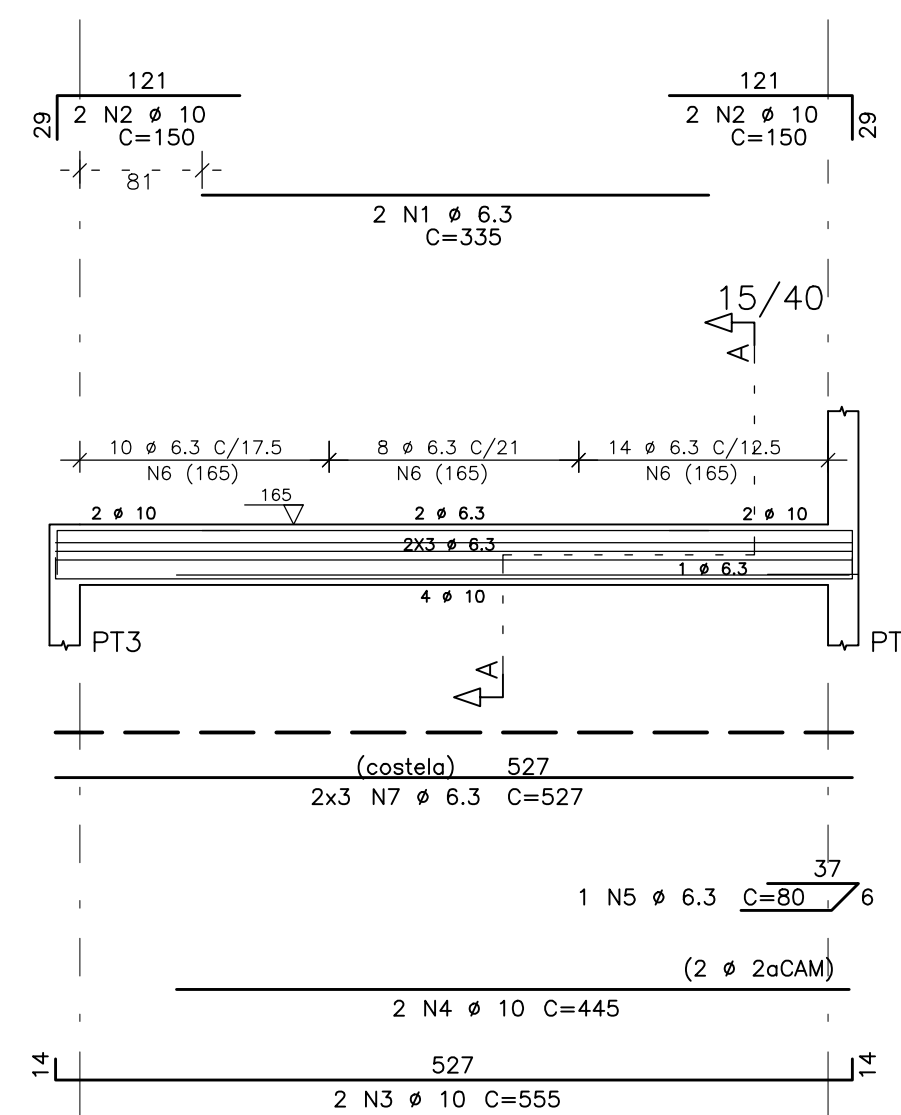
V3



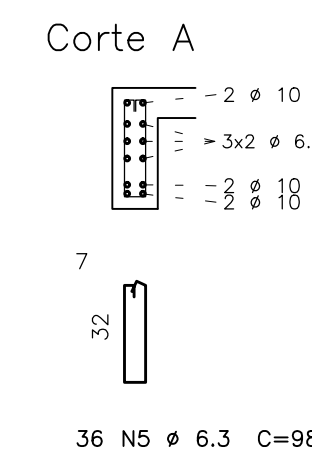
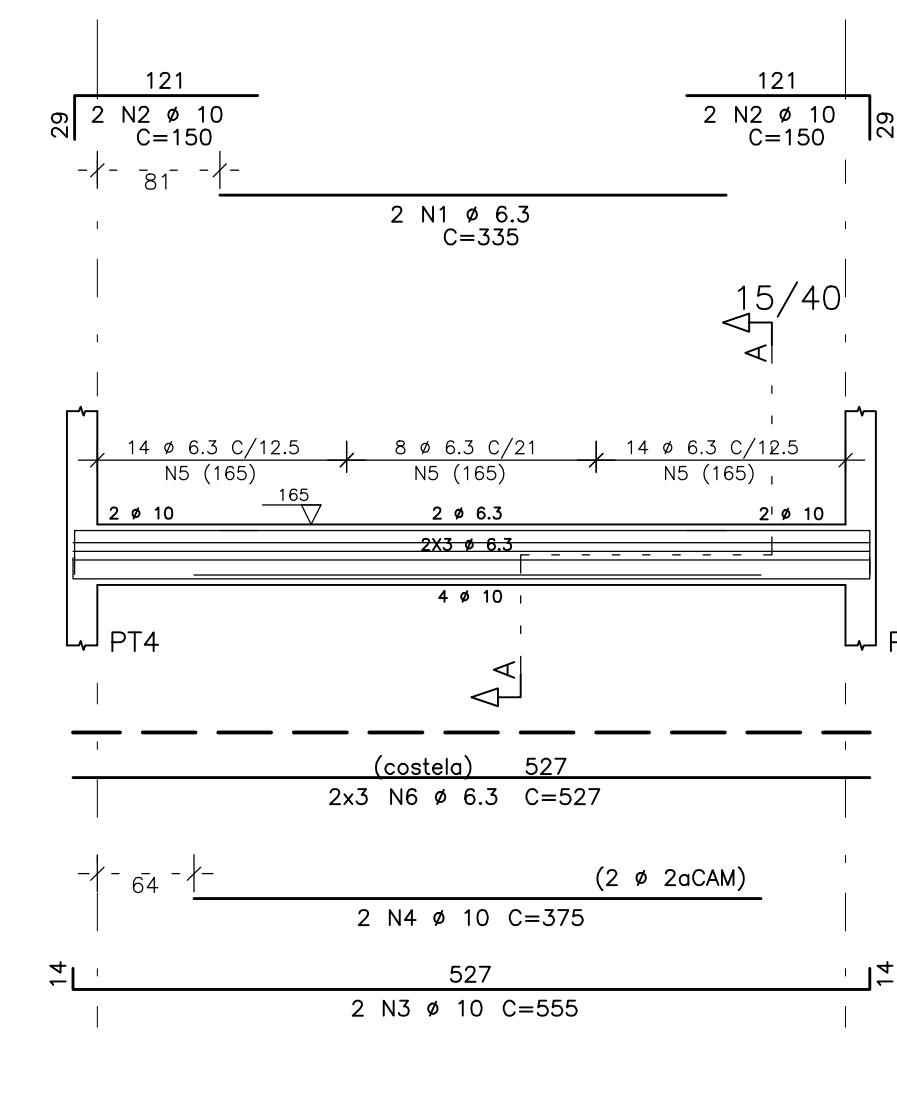
V2



V4



V5



AÇO	POS	BIT (mm)	QUANT	COMPRIMENTO		
				UNIT (cm)	TOTAL (cm)	
V1	50A	1	8	2	165	330
	50A	2	6,3	2	295	340
	50A	3	10	2	370	740
	50A	4	10	2	615	1230
	50A	5	10	2	260	520
	50A	6	8	2	390	780
	50A	7	8	2	470	940
	50A	8	8	2	375	750
	50A	9	10	2	460	920
	50A	10	10	1	250	250
	50A	11	8	2	685	1370
	50A	12	6	2	850	1700
	60B	13	5	42	95	3990
	50A	14	6,3	44	98	4312
	60B	15	5	44	88	3872
	60B	16	5	2	380	760
	50A	17	6,3	6	470	2820
	60B	18	5	4	303	1212
	60B	19	5	4	407	1628
V2	50A	1	6,3	2	270	540
	50A	2	10	4	150	600
	50A	3	10	2	490	980
	50A	4	10	2	460	920
	50A	5	6,3	2	80	160
	50A	6	6,3	42	88	4316
	50A	7	6,3	6	462	2772
V3	50A	1	6	4	215	860
	50A	2	8	4	175	700
	50A	3	8	8	220	2360
	60B	4	5	6	215	1290
	50A	5	8	4	945	3780
	50A	6	8	2	460	920
	60B	7	5	100	88	3940
	60B	8	5	8	487	3896
	60B	9	5	4	478	1912
V4	50A	1	6,3	2	335	670
	50A	2	10	4	150	600
	50A	3	10	2	555	1110
	50A	4	10	2	445	890
	50A	5	6,3	1	80	80
	50A	6	6,3	32	98	3136
	50A	7	6,3	6	527	3162
V5	50A	1	6,3	4	335	1340
	50A	2	10	4	150	600
	50A	3	10	2	500	1100
	50A	4	10	2	375	750
	50A	5	6,3	36	98	3528
	50A	6	6,3	6	527	3162

RESUMO AÇO CA 50-60			
AÇO	BIT (mm)	COMPR (cm)	PESO (kg)
60B	2	278	44
50A	6,3	297	74
50A	8	145	58
50A	10	108	58
Peso Total		608	44 kg
Peso Total		50A	200 kg

O2	-	-	-
O1	-	-	-
O0	JM	EMISSÃO INICIAL	11/02/2011
RESP	RESPONSÁVEL	ASSINAR	SEX



INSTITUTO FEDERAL DE EDUCAÇÃO, CIÊNCIA E TECNOLOGIA ALAGOAS

UNIVERSIDADE FEDERAL DE ALAGOAS
 INSTITUTO FEDERAL DE ALAGOAS

AUTORES DO PROJETO:
 RESPONSÁVEL TÉCNICO:

CREA
 RA

PROJETO EXECUTIVO

ESTRUTURA DE CONCRETO ARMADO	PROJETO 04.01
GIÂNÁSIO	EC
ARM. VIGAS CINTAS - 02	46/61