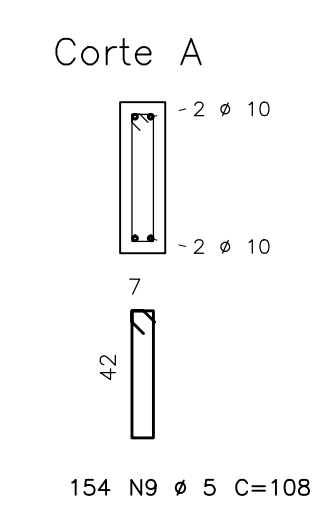
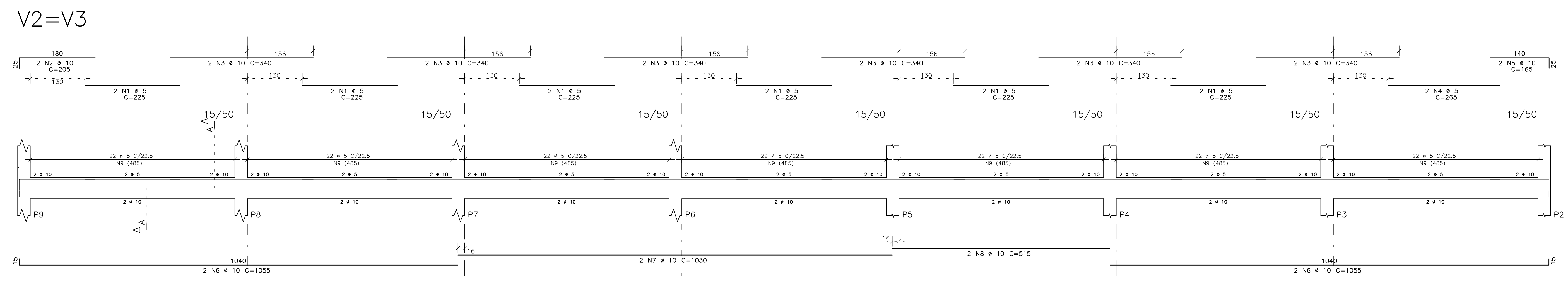
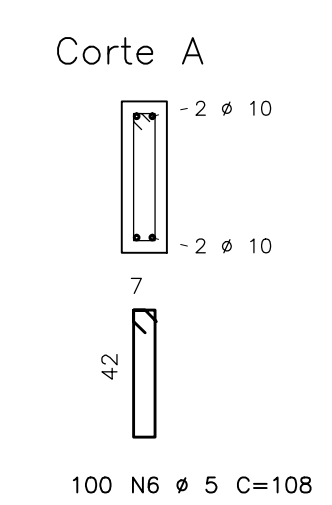
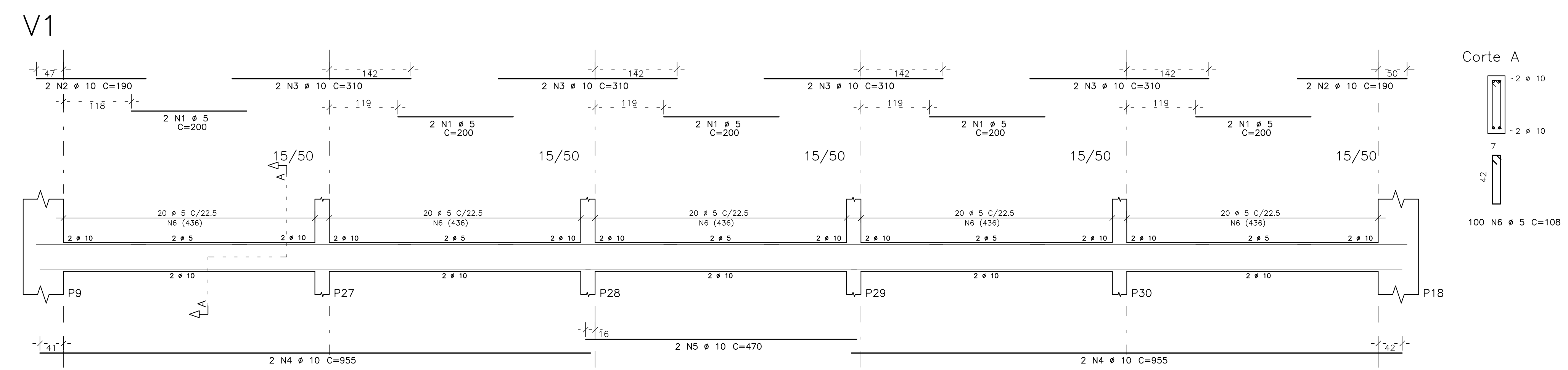


CINTAS - 01
FORMAS DAS CINTAS



AÇO	POS	BIT (mm)	QUANT	COMPRIMENTO (cm)	TOTAL (cm)
V1	60B	1	5	200	2000
	50A	2	10	4	760
	50A	4	10	8	310
	50A	4	10	4	950
	50A	6	10	2	940
	60B	6	5	100	1000
V2-V3	60B	1	5	225	5400
	50A	2	10	4	820
	50A	3	10	24	340
	60B	4	5	4	265
	50A	4	5	4	165
	50A	6	10	8	1055
	50A	7	10	4	1030
	50A	8	10	4	515
	60B	9	5	308	108

AÇO	BIT (mm)	COMPR (m)	PESO (kg)
60B	6	525	84
50A	10	323	203
Peso Total = 60B =			84 kg
Peso Total = 50A =			203 kg

02	-	-	-
01	-	-	-
00	JM	EMISSÃO INICIAL	11/02/2011
REVISÃO	RESPONSÁVEL	APROVADO	SINA



INSTITUTO FEDERAL DE EDUCAÇÃO, CIÊNCIA E TECNOLOGIA ALAGOAS

UNIVERSIDADE FEDERAL DE ALAGOAS
 INSTITUTO FEDERAL DE ALAGOAS
 AUTORES DO PROJETO: ...

PROJETO EXECUTIVO	PROJETO 04.01
ESTRUTURA DE CONCRETO ARMADO	GINÁSIO
FORMA DAS CINTAS - 01	ARM. VIGAS CINTAS - 01
ESCALA: 1:1	INDICAÇÃO: 44/61
DATA: 11/02/2011	DATA: 11/02/2011