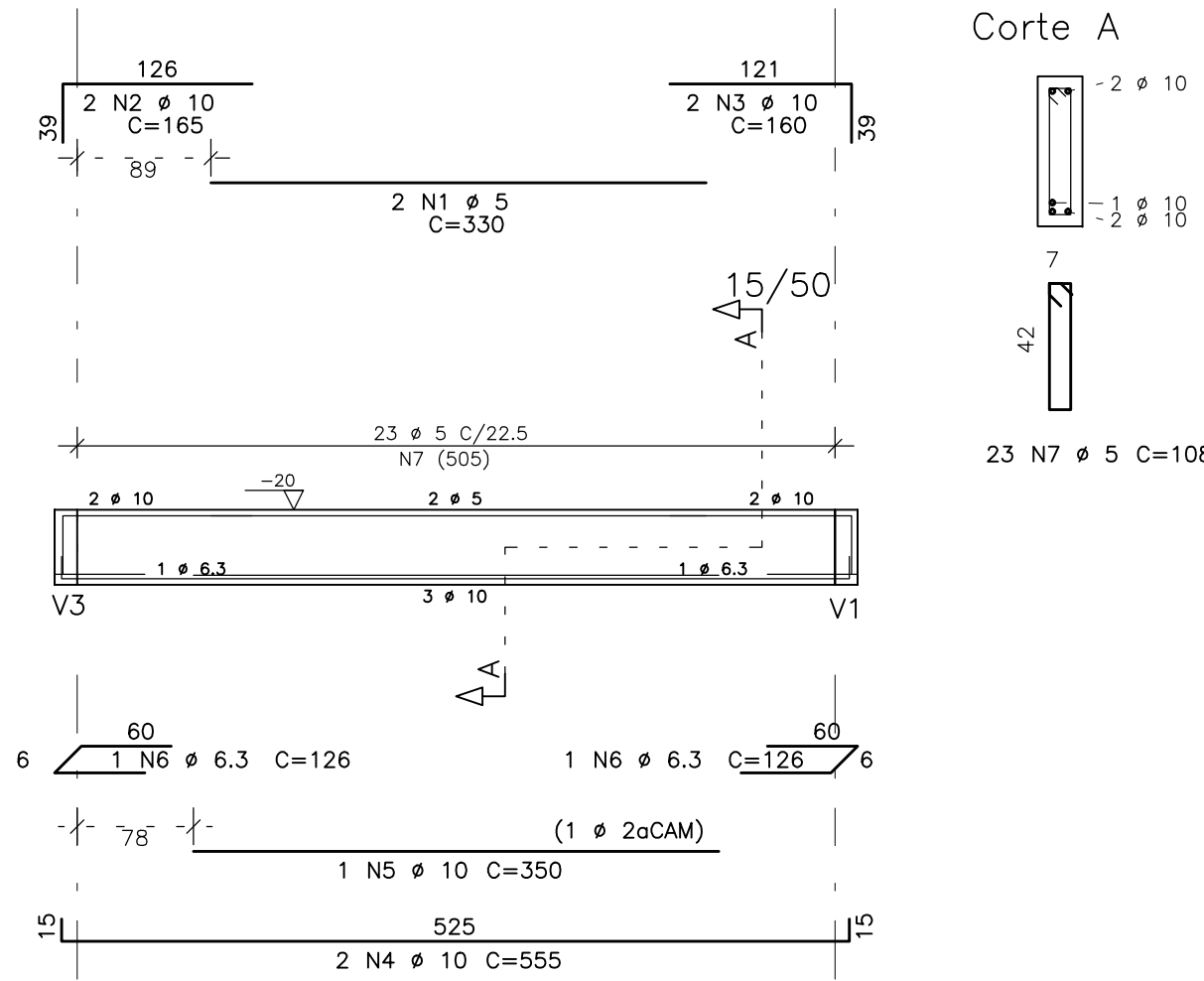
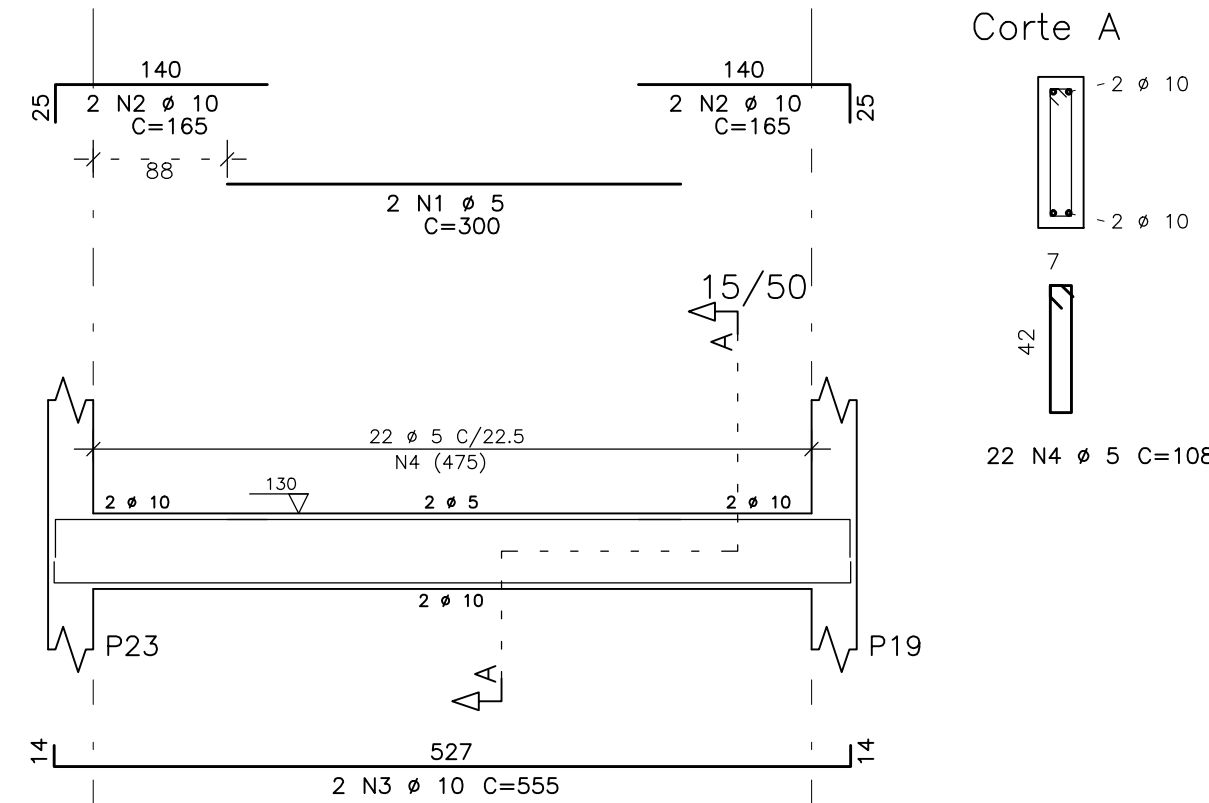


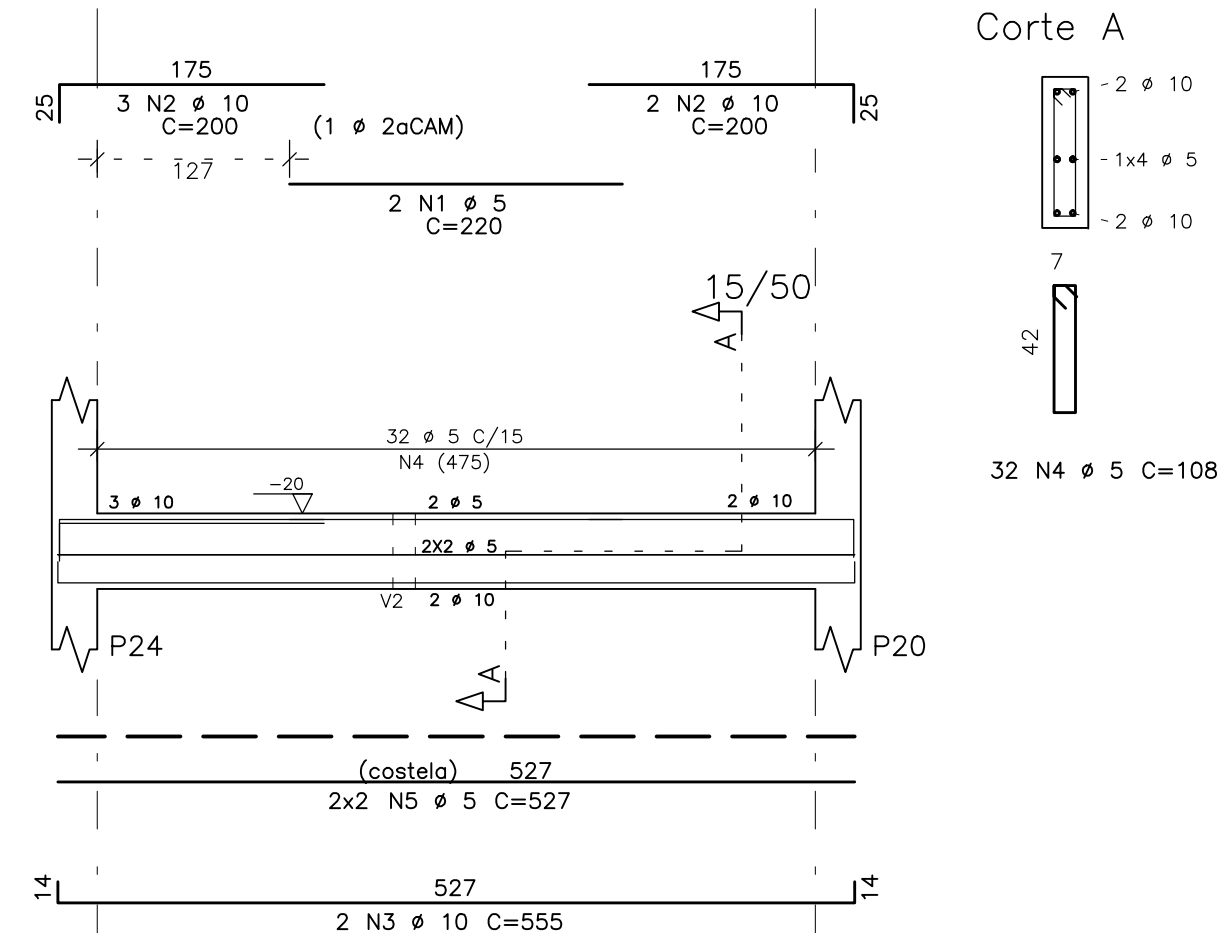
V6



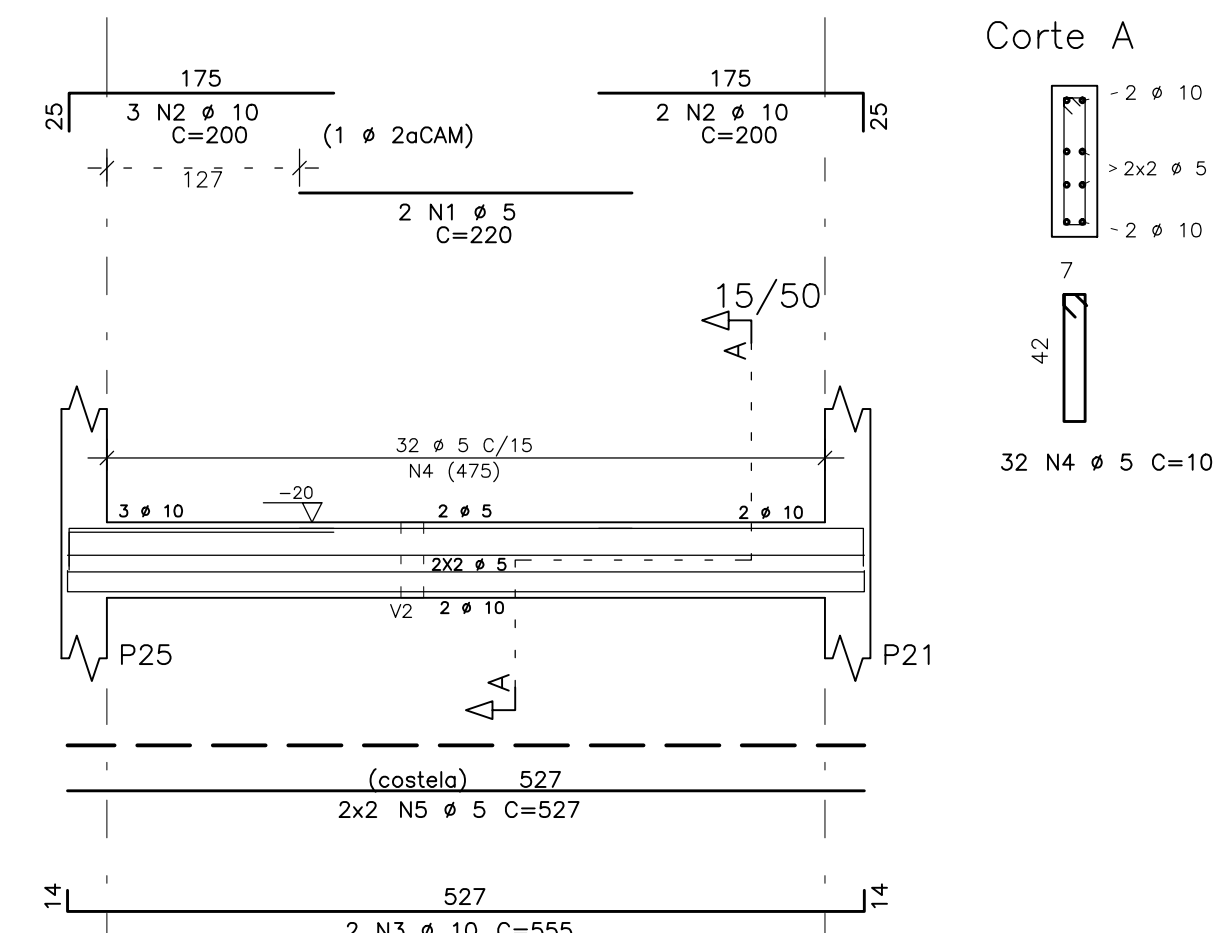
V8



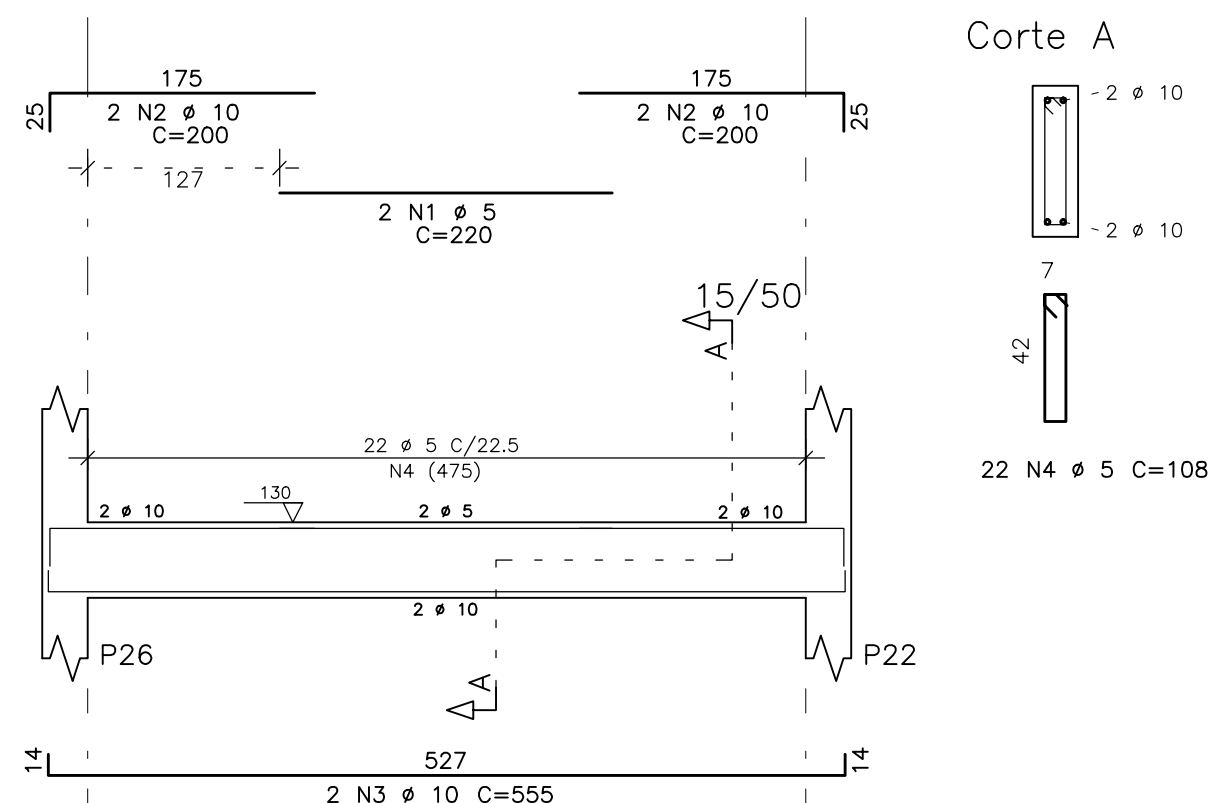
V9



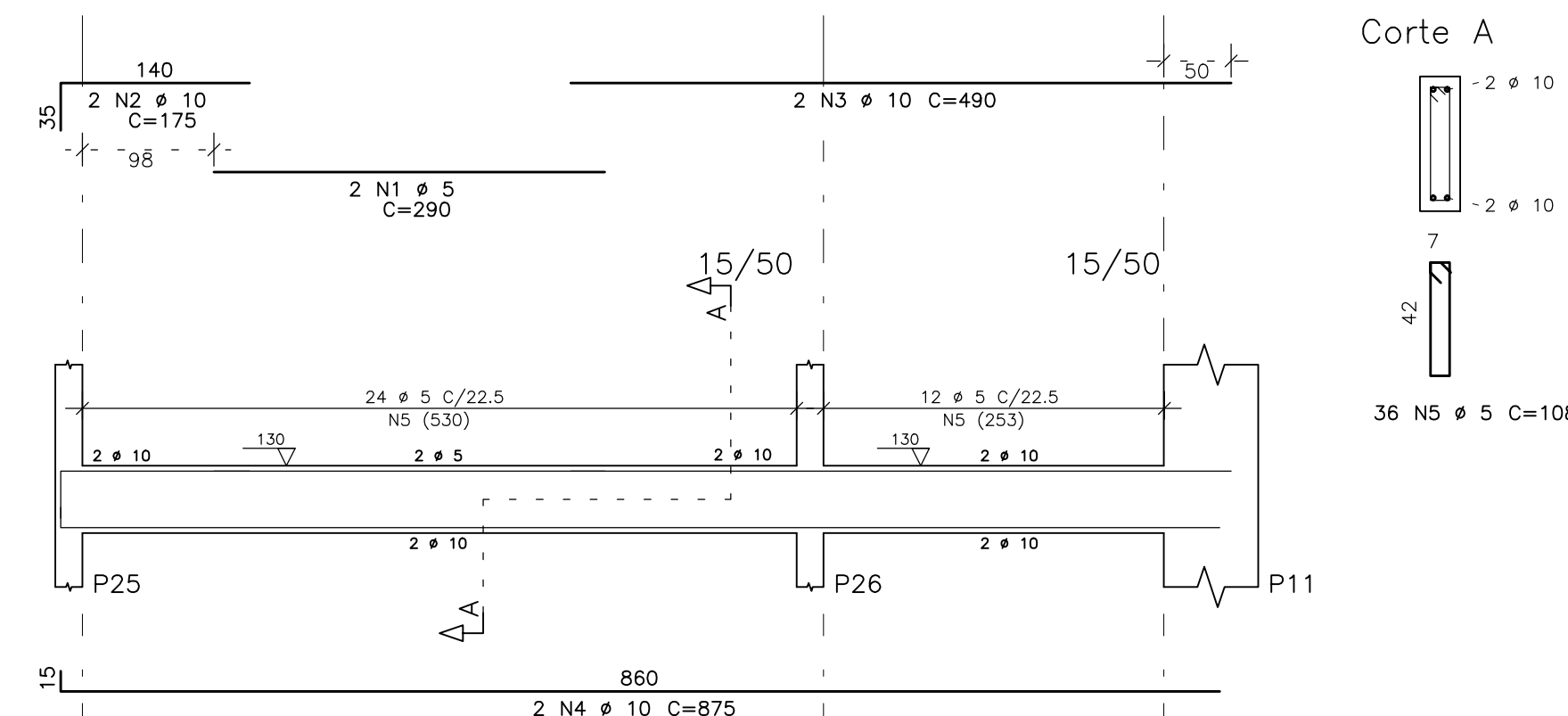
V10



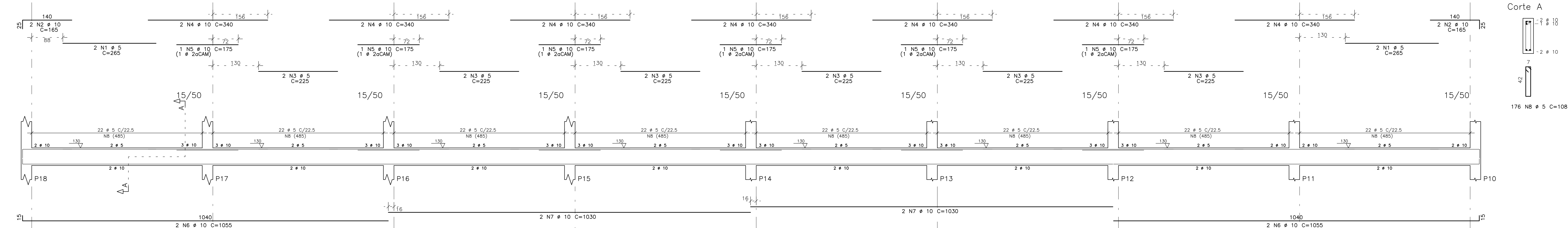
V11



V13



V12



AÇO	POS	BIT (mm)	QUANT	COMPRIMENTO (cm)	TOTAL (cm)	
V6	60B	1	5	2	330	660
V6	50A	2	10	2	165	330
V6	50A	3	10	2	165	330
V6	50A	4	10	2	165	330
V6	50A	5	10	1	350	350
V6	50A	6	6.3	2	126	252
V6	60B	7	5	23	108	2484
V8	60B	1	5	2	300	600
V8	50A	2	10	4	165	660
V8	50A	3	10	2	555	1110
V8	60B	4	5	22	108	2376
V9	60B	1	5	2	220	440
V9	50A	2	10	5	200	1000
V9	50A	3	10	2	555	1110
V9	60B	4	5	32	108	3456
V10	60B	1	5	2	220	440
V10	50A	2	10	5	200	1000
V10	50A	3	10	2	555	1110
V10	60B	4	5	32	108	3456
V11	60B	1	5	2	220	440
V11	50A	2	10	4	200	800
V11	60B	4	5	22	108	2376
V12	60B	1	5	4	265	1060
V12	50A	2	10	4	165	660
V12	50A	3	5	12	225	2700
V12	50A	4	10	14	340	4760
V12	50A	5	10	6	175	1050
V12	50A	6	10	4	105	420
V12	50A	7	10	4	1030	4120
V12	60B	8	5	176	1008	19008
V13	60B	1	5	2	290	580
V13	50A	2	10	2	175	350
V13	50A	3	10	2	490	980
V13	50A	4	10	2	875	1750
V13	60B	5	5	36	108	3888

AÇO	BIT (mm)	COMPR (cm)	PESO (kg)
60B	5	482	77
50A	6.3	3	1
50A	10	279	176
Peso Total	60B	=	77 kg
Peso Total	50A	=	176 kg

02	--	--	--
01	--	--	--
00	JM	EMISSÃO INICIAL	11/02/2011
REVISÃO	RESPONSÁVEL	ASSINATO	DATA

FINE Fundo Nacional de Desenvolvimento da Educação
Tãc.ã da Oã e oããã

INSTITUTO FEDERAL DE EDUCAÇÃO, CIÊNCIA E TECNOLOGIA ALAGOAS

PROJETO EXECUTIVO

ESTRUTURA DE CONCRETO ARMADO

PROJETO 04/01

ARM. VIGAS CINTAS

EC

ESCALA: 1:10

BRANCHA: 41/61

DATA: SETEMBRO 2011