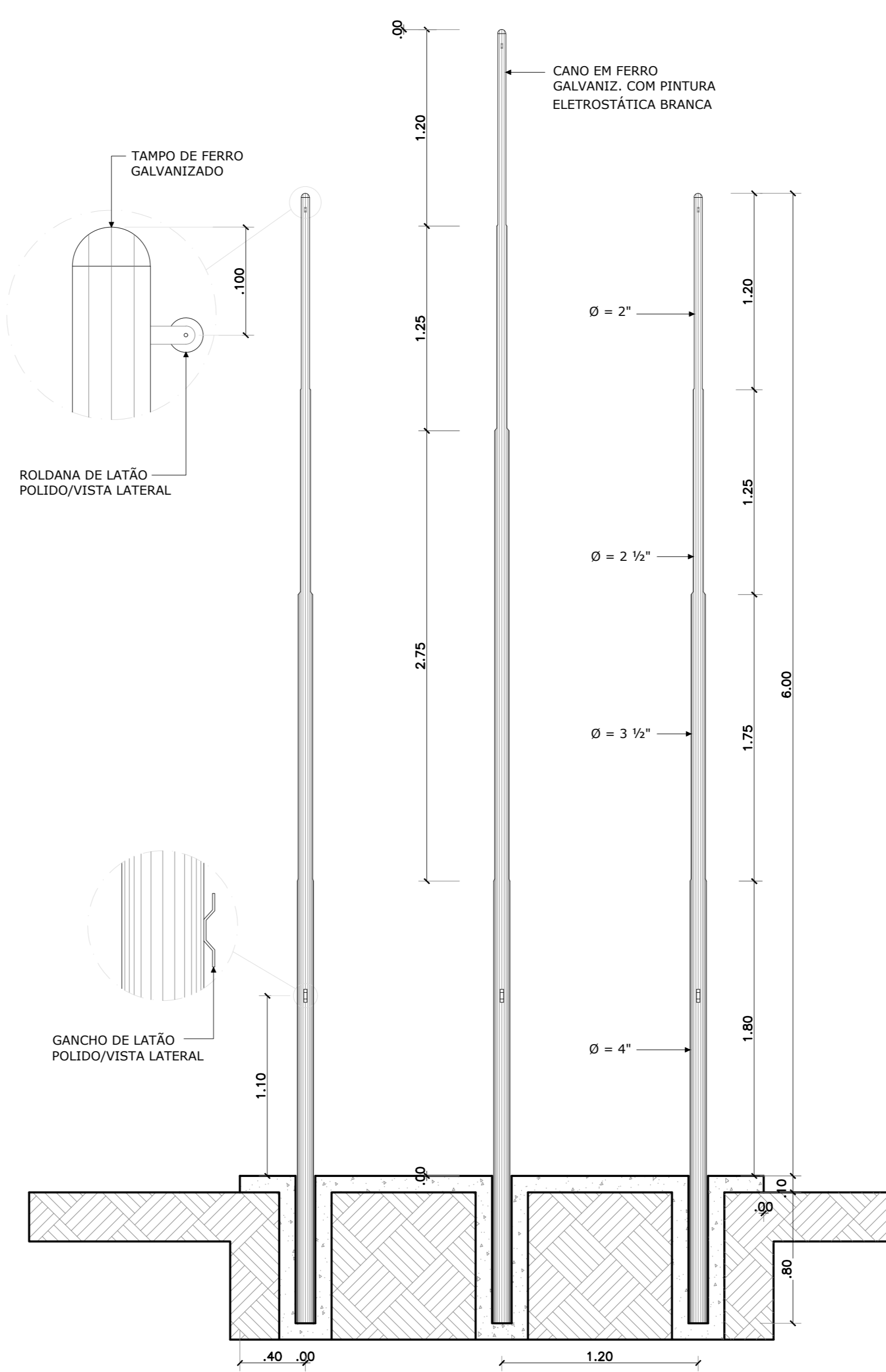
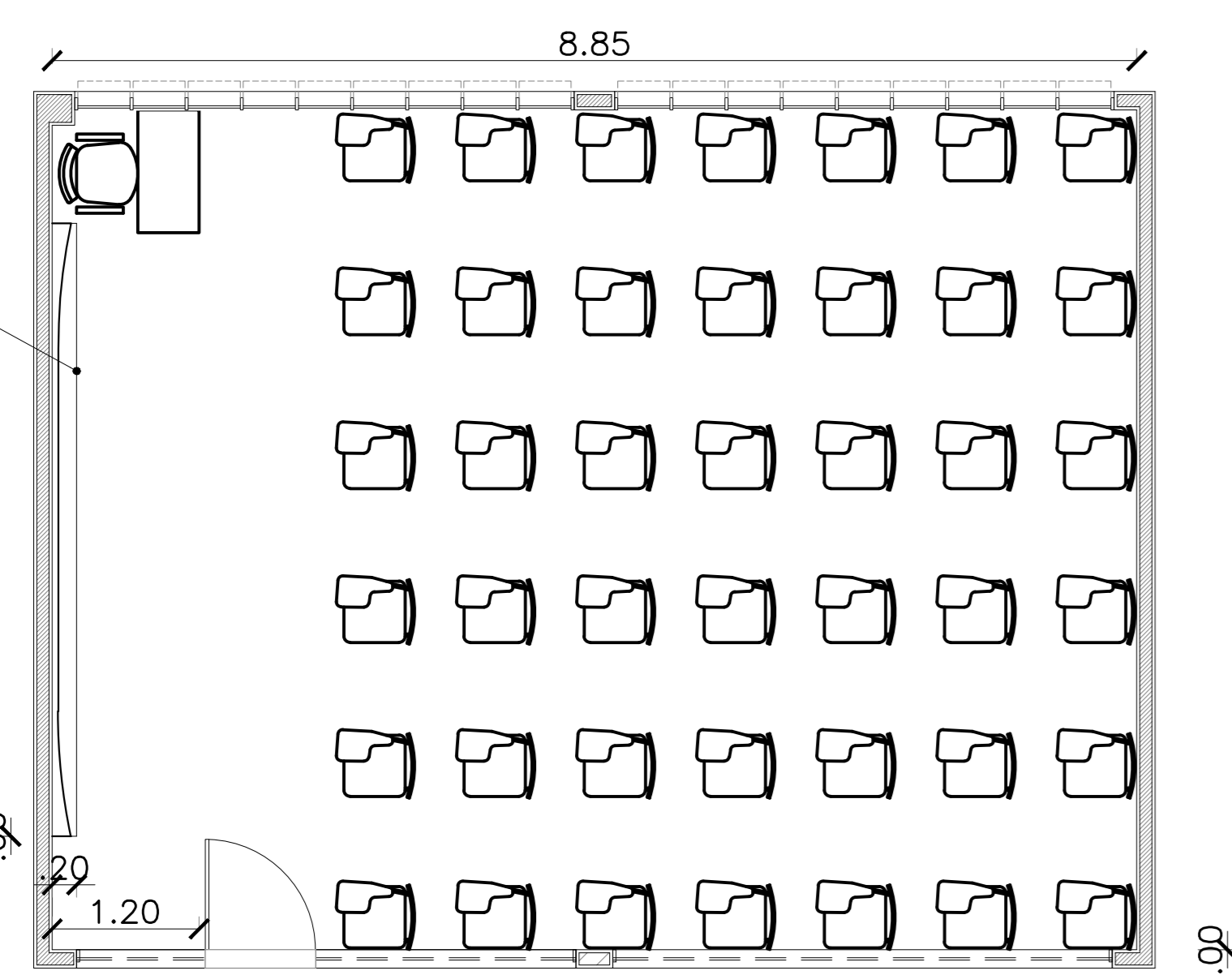


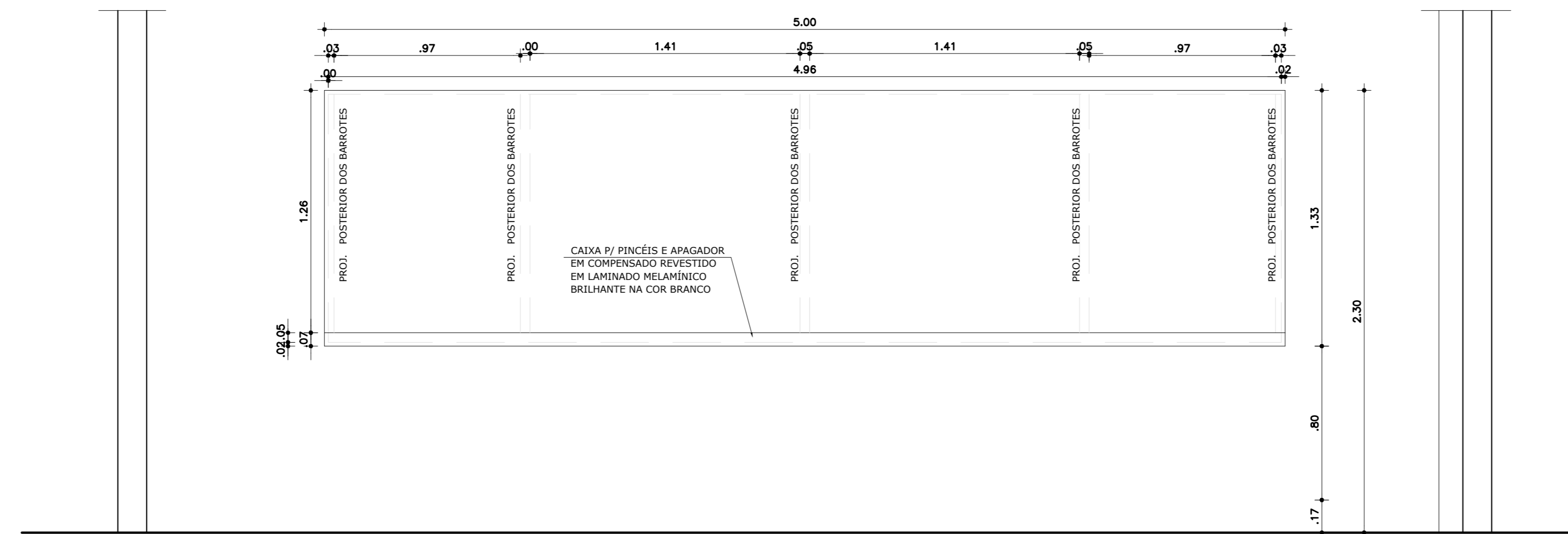
11 PLANTA BAIXA - MASTRO DAS BANDEIRAS
ESCALA 1/25



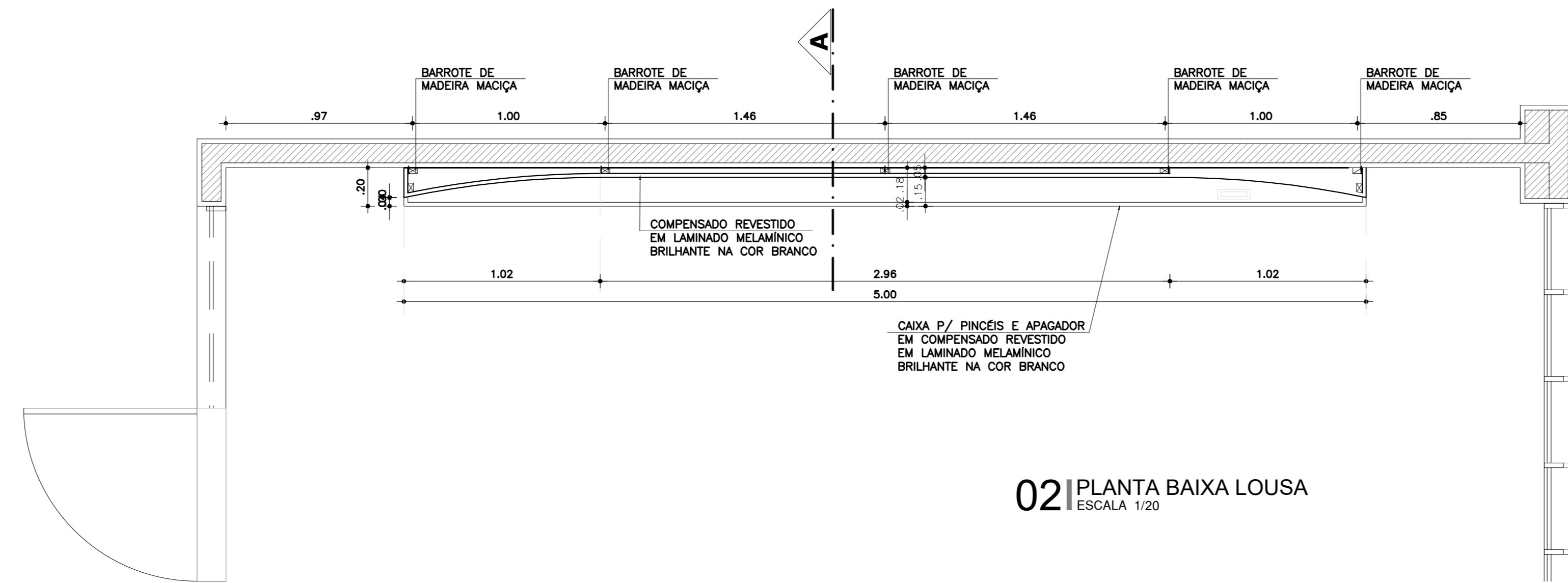
12 VISTA - MASTRO DAS BANDEIRAS
ESCALA 1/25



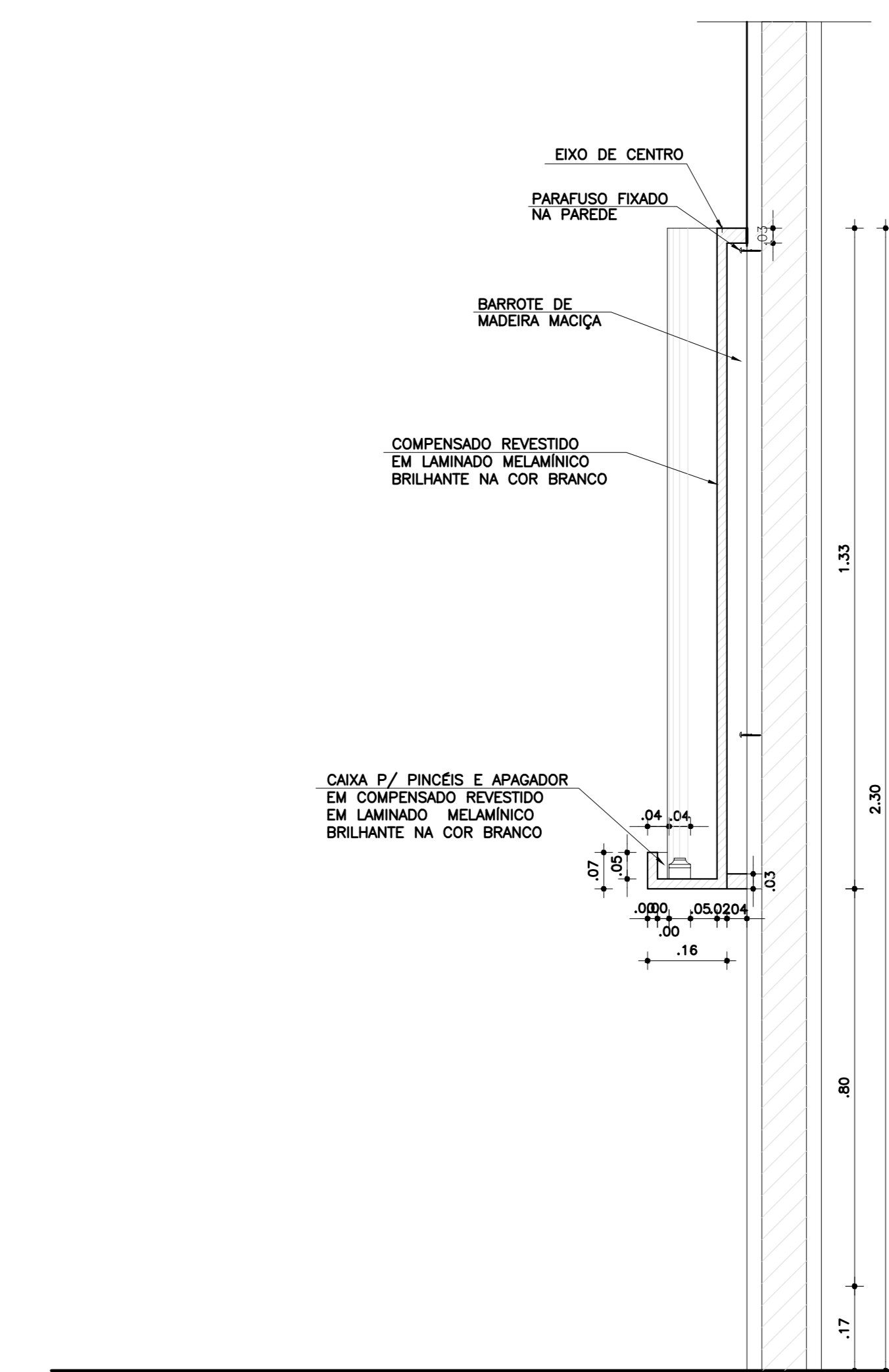
01 PLANTA BAIXA SALA AULA PADRÃO
ESCALA 1/50



03 VISTA LOUISA
ESCALA 1/20



02 PLANTA BAIXA LOUISA
ESCALA 1/20



04 CORTE A-A
ESCALA 1/10

QUADRO DE ESPECIFICAÇÕES

PISO	TETO
1. PISO GRANULITE, COR CINZA, 15mm DE ESPESURA ACABADA EM PLACAS DE 1000x1000 COM JUNTA PLÁSTICA COR CINZA.	1. FORRO MODULAR EM PVC NA COR BRANCA, ESTRUTURA EM PLÁSTICO, PLACA 1'x2'x0,20m, MARCA MOCIM, OU SIMILAR.
2. BLOCO INTERTRAVADO DE CONCRETO - MODELO: BLOCO RETANGULAR COM LARGURA 150mm, COMPRIMENTO 200mm E ESPESURA 80mm NA COR CINZA CLARO, ARRENDADO CONFORME CADERNO DE ENCARGOS E PAGINAÇÃO.	2. PLACAS ACÚSTICAS EM FIBRA MINERAL INCOMBUSTÍVEL COM ACABAMENTO NA COR BRANCA, MODELO: SONEX ACÚSTIC-LINHA FINETA, NAS DIMENSÕES 1'x2'x0,20m OU SIMILAR.
3. PINTURA COM SELADOR ACRÍLICO MARCA HIRONORTH OU SIMILAR, O POSTERIOR APLICAÇÃO DE RESINA ACRÍLICA INCOLOR MARCA HIRONORTH OU SIMILAR.	3. ESTRUTURA METÁLICA E TELHA ONDULADA EM ALUMÍNIO NATURAL, ESPESURA 0,7mm, REF.: AF18969 FAB. CSA OU SIMILAR.
4. ITEM EXCLUÍDO - BLOCO INTERTRAVADO DE CONCRETO - MODELO: BLOCO RETANGULAR COM LARGURA 150mm, COMPRIMENTO 200mm E ESPESURA 80mm NA COR VERMELHO.	4. ESTRUTURA METÁLICA E TELHA TRAPEZOIDAL DE ALUMÍNIO, ESPESURA 0,7mm, TIPO SANDUICHE COM POLIURETANO, PSE-PRONTA FACE INTERIOR NA COR BRANCA.
5. PISO VINÍLICO EM REGUA, DIMENSÕES DE 18x90cm, COR CINZA CLARO, MODELO: TARNETT OU SIMILAR, COM ACABAMENTO EM TESTEIRA EM GRANITO CINZA CORUMBÁ 7mm (NOS LUGARS COM DRENAGEM).	5. COBERTO METÁLICA APARENTE E TELHA TRAPEZOIDAL DE ALUMÍNIO TIPO SANDUICHE 0,7mm + EPS 30mm + ALUMÍNIO 0,2mm, 110x110cm, PINTADA NA FACE EXTERIOR NA COR BRANCA.
6. GRANITO CINZA POLIDO (O PAVAS ANTI-DERRAPANTES) PARA AS ESCADAS INTERNAS.	6. LAJE EMBASSADA E PINTADA COM LATEX PVA BRANCO NEVE, CORAL, OU SIMILAR, QUANDO DA UTILIZAÇÃO DE FORMAS PLÁSTICAS NA ESTRUTURA DE CONCRETO, PODERÁ SER USADO APENAS REBOCO DE GESSO E ACABAMENTO E A MESMA PINTURA LATEX.
7. ITEM EXCLUÍDO - BLOCO INTERTRAVADO DE CONCRETO - MODELO: BLOCO RETANGULAR COM LARGURA 150mm, COMPRIMENTO 200mm E ESPESURA 80mm NA COR GRÁFITE.	7. FORRO DE GESSO ACARTONADO 15mm, TIPO FIDE COM ARAME GALVANIZADO, PINTADO COM PVA LATEX NA COR BRANCO NEVE (CORAL, SUVALN, OU SIMILAR).
8. PISO CIMENTADO ASFERO, ESPESURA 7cm, USUADO, FCK 28MPa.	8. FORRO EM PLACA DE GESSO COMBINA PINTADO COM PVA LATEX NA COR BRANCO GELCO, CORAL, SUVALN, OU SIMILAR.
9. PISO GRANULITE, COR CINZA, 11mm DE ESPESURA ACABADA EM PLACAS DE 1.00x1.00m COM JUNTA PLÁSTICA COR CINZA. OBS.: PARA QUADRA DEMARCAÇÃO E PINTURA A BASE DE RESINA ACRÍLICA NAS CORES BRANCA, LARANJA, REF.: AB51 (CORAL) E VERDE, NÚM. REF.: AB 652 (CORAL) OU SIMILAR.	
10. GRANULITE COM UM POLIMENTO (ANTI-DERRAPANTE) PARA AS RAMPA INTERNAS.	
11. BLOCO INTERTRAVADO DE CONCRETO MODELO: BLOCO RETANGULAR COM LARGURA 150mm, COMPRIMENTO 200mm E ESPESURA 80mm NA COR CINZA CLARO, ARRENDADO CONFORME CADERNO DE ENCARGOS E PAGINAÇÃO.	
12. REVESTIMENTO CERÂMICO GAL OU SIMILAR DIMENSÕES 300x300mm, DIMENSÕES 30x30cm.	
PAREDE	
1. CERÂMICA 30x30cm ELIANE NA COR CAMBURI WHITE LINHA CAMBURI, ATÉ 1,80m E 1 FLEIRA EM CERÂMICA 10x10cm ELIANE NA COR VERDE PANTONE OU SIMILAR, SOB TOTAL DE 98 FILAS DE CERÂMICA, ATÉ ALTURA DE 1,80m DO PISO ACABADO E REJANTE QUARTZLIT BRANCO GELCO E PINTURA ACRÍLICA NA COR BRANCO NEVE ACIMA. (VER DETALHE 07 - PR-13/55)	
2. CERÂMICA 20x20cm ELIZABETH LINHA CRISTAL BRANCO, OU SIMILAR, ATÉ 1,80m DO PISO ACABADO, COM REJANTE QUARTZLIT BRANCO GELCO COM PINTURA ACRÍLICA COR BRANCO NEVE ACIMA.	
3. CERÂMICA 30x30cm ELIZABETH LINHA CRISTAL BRANCO, PISO AD TETO, COM REJANTE EPOM OU SIMILAR.	
4. CERÂMICA BRICK BEGE ASBIM, DIMENSÃO 10x15cm, LINHA NATURA, PORTOBELLO OU SIMILAR.	
5. PINTURA ACRÍLICA COR BRANCO NEVE, CORAL OU SIMILAR.	
6. TEXTURA ACRÍLICA SOBRE REBOCO, NA COR BRANCO GELCO, CORAL, OU SIMILAR.	
7. REBOCO ACÚSTICO DE ESPESURA 20mm (CIMENTO E VERMICULITA NO TRACO 1:3) ATÉ A PLACA DE GESSO ACARTONADO, ACABAMENTO EM PINTURA ACRÍLICA ACETINADA NA COR BRANCO GELCO ATÉ 0,90m DO PISO DE NÍVEL +0,50m DO ANDARDE E ACIMA DA PLACA DE GESSO ACARTONADO 2,00x1,20m FRAMA NA ALVENARIA COM PINTURA ACRÍLICA COR "CHERO-VERDE" REF.: F100, CORAL, OU PADRÃO EQUIVALENTE. (VER DET. 15 FRONTO 14).	
8. TEXTURA NA COR VERDE PANTONE, SUVALN OU SIMILAR, SOBRE REBOCO.	

NDE Fundação Nacional de Desenvolvimento da Educação

Ministério da Educação

INSTITUTO FEDERAL DE EDUCAÇÃO, CIÊNCIA E TECNOLOGIA ALAGOAS

PRONATEC - PROJETO EXECUTIVO PADRÃO

ENDEREÇO: AL 210, KM 10, FAZENDA RACHÃO, CEP: 57100-000, RIO LARGO-AL

MUNICÍPIO - UF: RIO LARGO - AL

PROPRIETÁRIO: INSTITUTO FEDERAL DE ALAGOAS

AUTORES DO PROJETO: ARQ. PAULO CARVAL DE BRANCO NETO; ARQ. PRISCILA BELL JANSEN; ARQ. VIVIANE MATEUS RAMOS

RESPONSÁVEL TÉCNICO:

RESPOSTA TÉCNICA: CREA

RESPOSTA CREA: CREA

RESPOSTA RA: RA

PROJETO EXECUTIVO

ARQUITETURA

PROJETO 04/01

COORDENAÇÃO: COEST. Coordenador Geral de Infra-estrutura FNDE

DESCRIÇÃO: DETALHE: MASTRO DAS BANDEIRAS, SALA DE AULA E RAMPA MÓVEL

ÁREA DO TERRENO: 8.072 m²

REVISÃO: R-01 DER-CE; R-02 DIEA-IFAL; R-03

ESCALA: INDICADA

PROJETO: 41/45

DATA DE EMISSÃO: SETEMBRO 2018