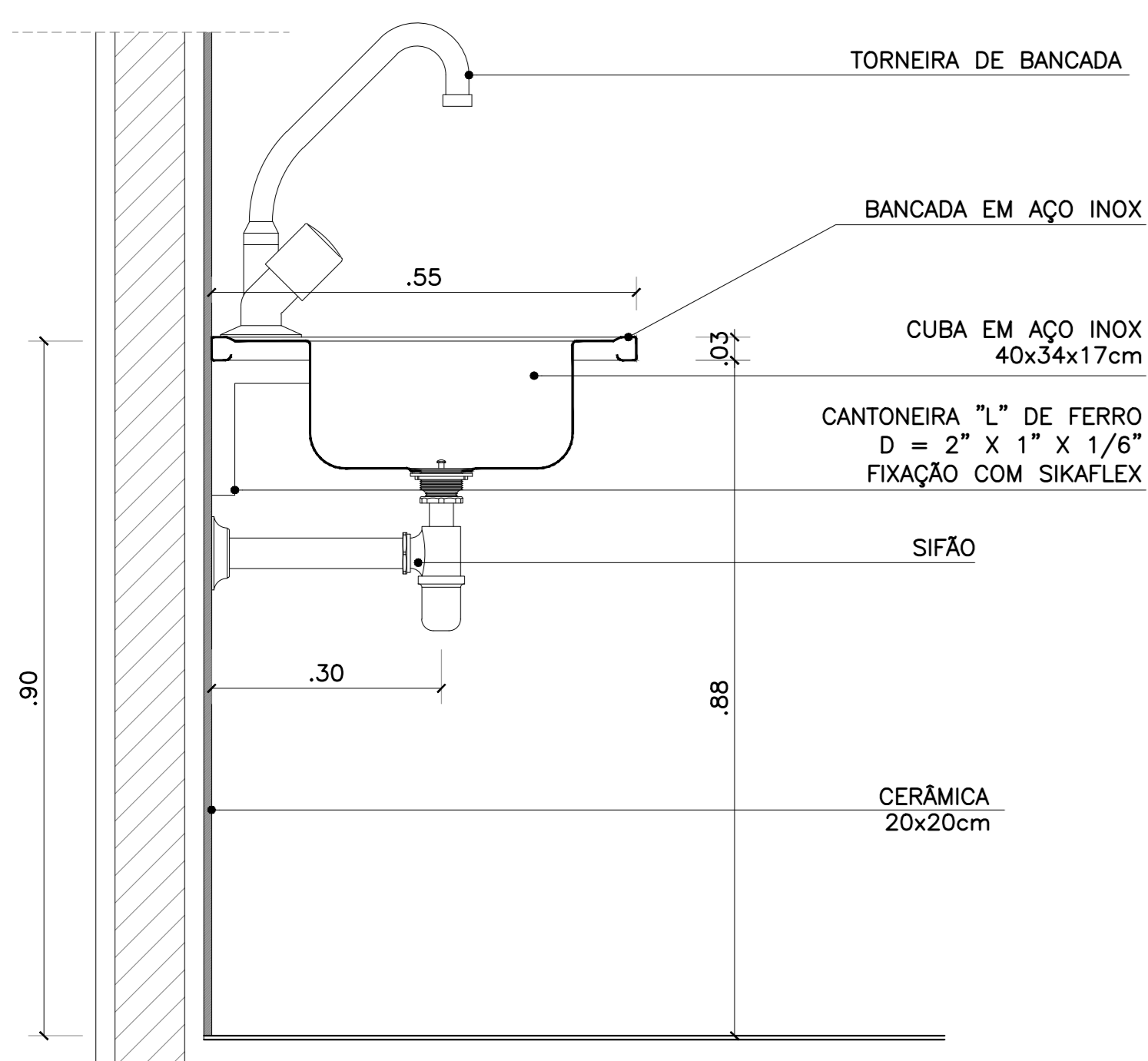
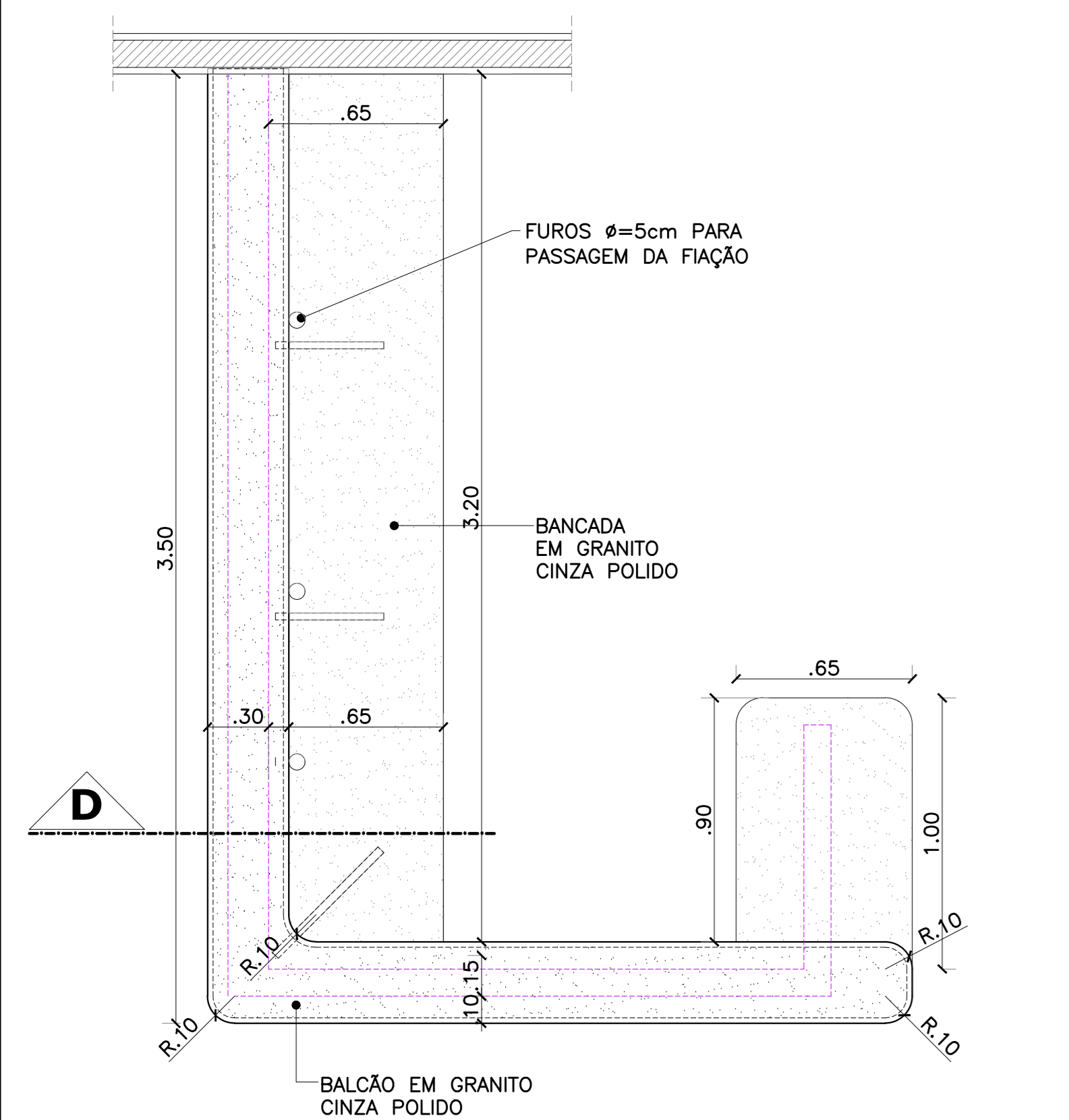


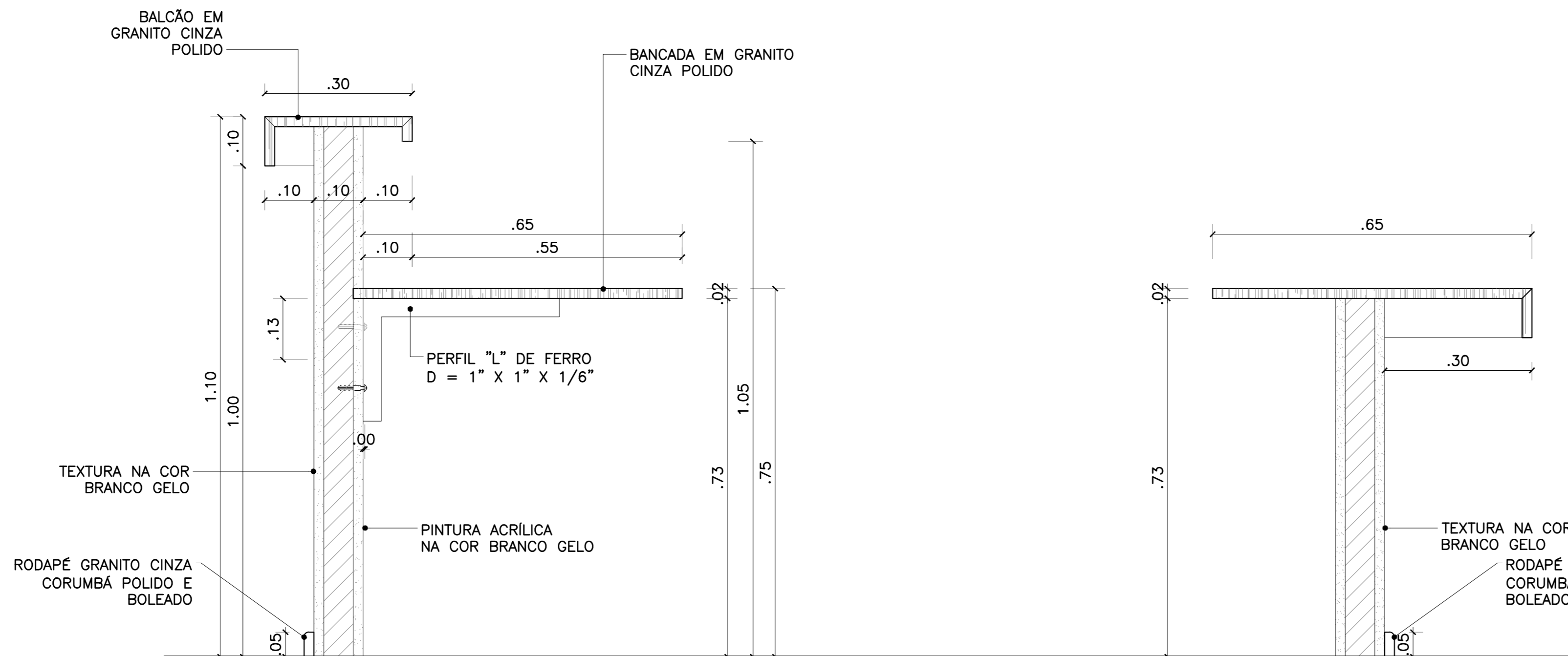
06 PLANTA COPA SALA DOS PROFESSORES
ESCALA 1/20



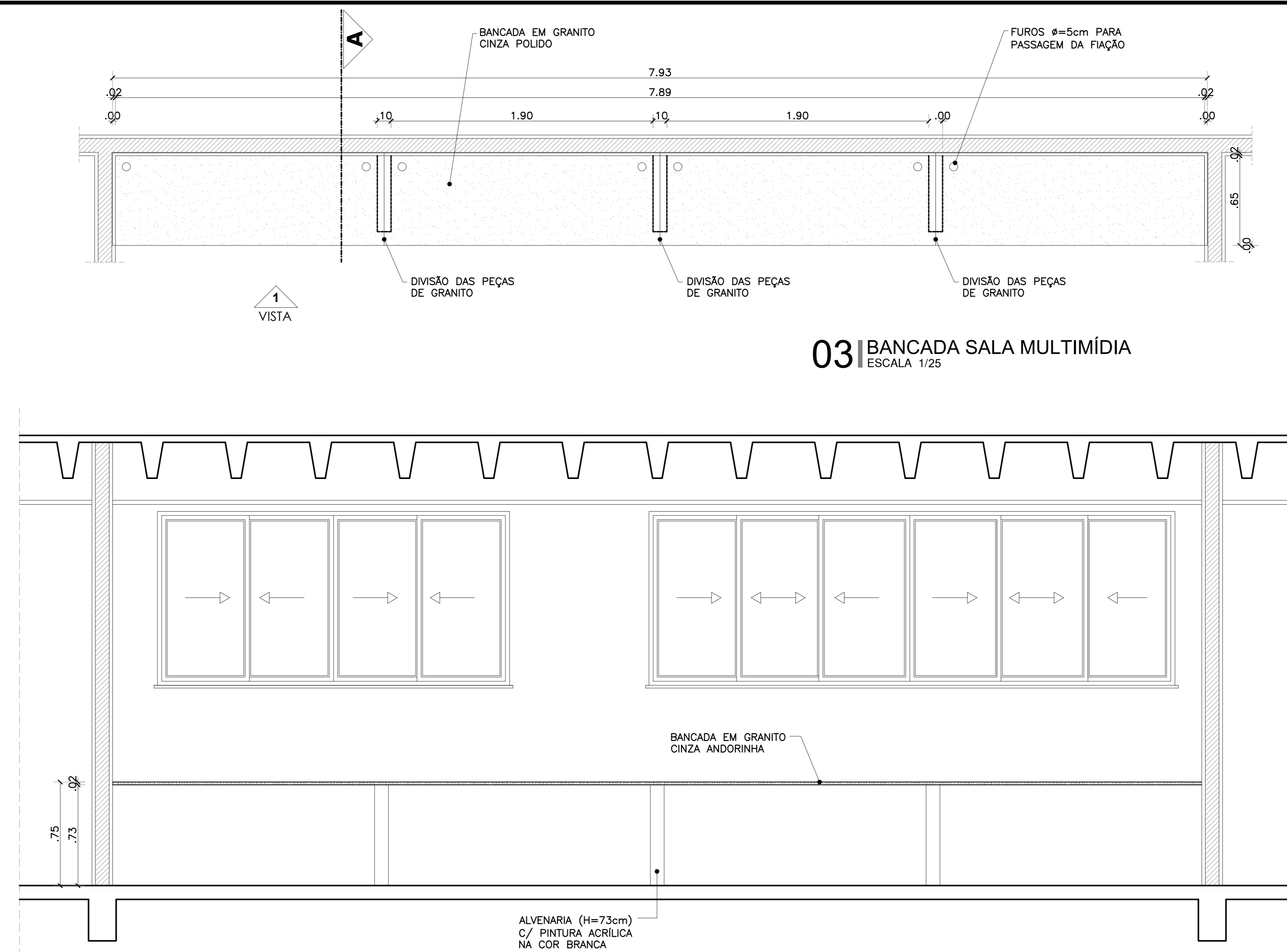
07 CORTE B - COPA SALA DOS PROFESSORES
ESCALA 1/10



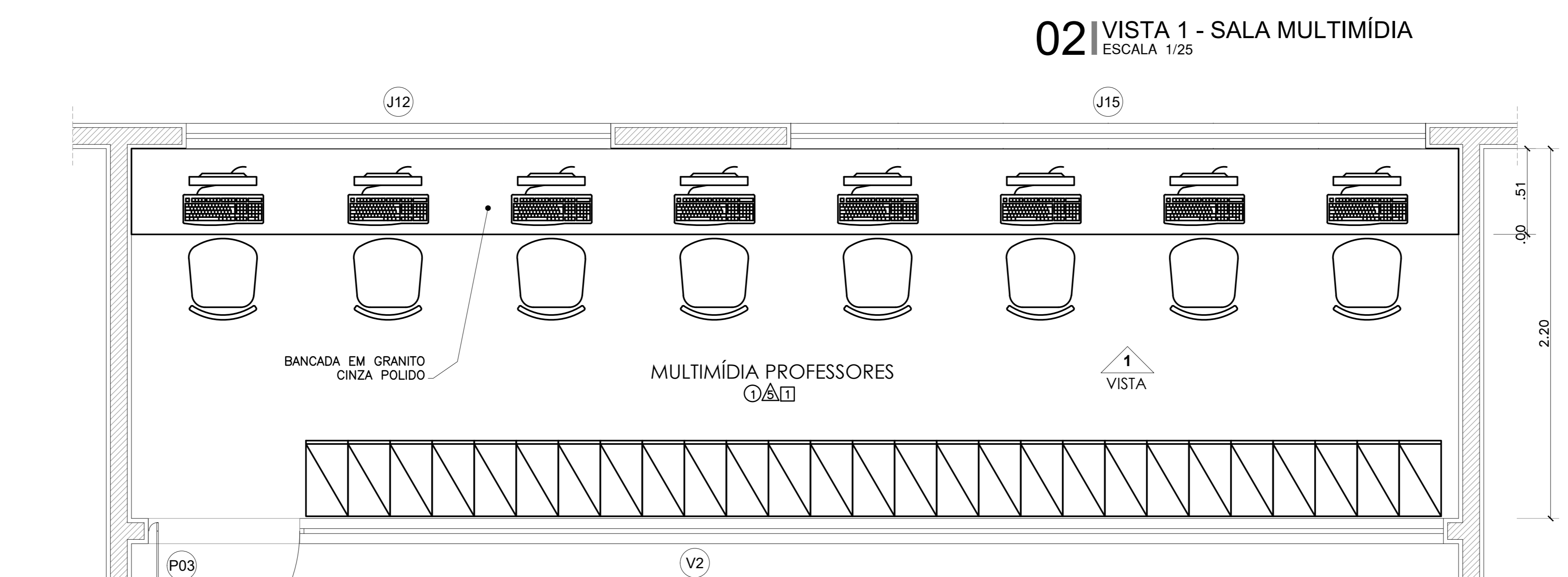
13 PLANTA BANCADA RECEPÇÃO BIBLIOTECA
ESCALA 1/25



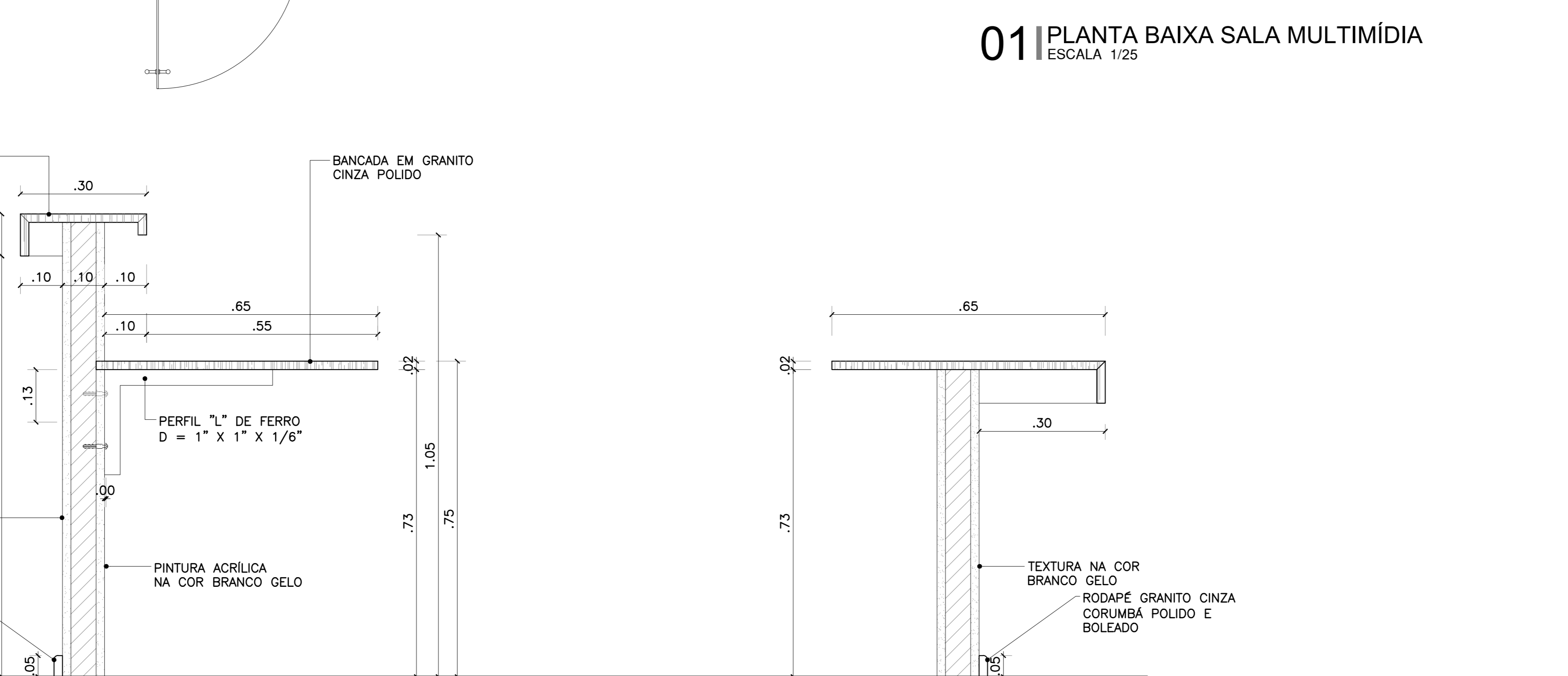
14 CORTE D - BANCADA RECEPÇÃO BIBLIOTECA
ESCALA 1/10



03 BANCADA SALA MULTIMÍDIA
ESCALA 1/25



02 VISTA 1 - SALA MULTIMÍDIA
ESCALA 1/25



01 PLANTA BAIXA SALA MULTIMÍDIA
ESCALA 1/25

QUADRO DE ESPECIFICAÇÕES

PISO	TELO
1. PISO GRANILITE, COR CINZA, 12mm DE ESPESSURA ACABADA, EM PLACAS DE 1000x1000mm, COM JUNTA PLÁSTICA COR CINZA.	1. FORRO MODULAR EM PVC NA COR BRANCA, ESTRUTURA EM PLASTILON, PLACAS 1,25x0,62m, MARCA MEDABIL OU SIMILAR.
2. BLOCO INTERTRAVADO DE CONCRETO - MODELO: BLOCO RETANGULAR COM LARGURA 10cm, COMPRIMENTO 20cm E ESPESSURA 4cm, NA COR CINZA CLARO, ASSENTADO CONFORME CADERNO DE ENCARGOS E PAGINAÇÃO.	2. PLACAS ACÚSTICAS EM FIBRA MINERAL INCOMBUSTÍVEL COM ACABAMENTO NA COR BRANCA, MODELO: SONEX ACOUSTIC -LINHA FINETTA, NAS DIMENSÕES 0,62x0,62m OU SIMILAR.
3. PINTURA COM SELADOR ACRÍLICO MARCA HIDRONORTH OU SIMILAR, C/ POSTERIOR APLICAÇÃO DE RESINA ACRÍLICA INCOLOR MARCA HIDRONORTH OU SIMILAR.	3. ESTRUTURA METÁLICA E TELHA ONDULADA EM ALUMÍNIO NATURAL ESPESSURA 0,7mm REF.: AF18989 FAB: CBA OU SIMILAR.
4. ITEM EXCLUÍDO - BLOCO INTERTRAVADO DE CONCRETO - MODELO: BLOCO RETANGULAR COM LARGURA 10cm, COMPRIMENTO 20cm E ESPESSURA 4cm, NA COR VERMELHO.	4. ESTRUTURA METÁLICA E TELHA TRAPEZOIDAL DE ALUMÍNIO ESPESSURA 0,7mm TIPO SANDUÍCHE COM POLIURETANO, PRÉ-PINTADA FACE INFERIOR NA COR BRANCA.
5. PISO VINÍLICO EM RÉGUA, DIMENSÕES DE 18x65cm, COR CINZA CLARO, MODELO: TARKETT OU SIMILAR, COM ACABAMENTO EM TESTEIRA EM GRANITO CINZA CORUMBA 7cm (NOS LOCAIS COM DESNÍVEL).	5. COBERTA METÁLICA APARENTE E TELHA TRAPEZOIDAL DE ALUMÍNIO TIPO SANDUÍCHE 0,7mm + EPS 30mm + ALUMÍNIO 0,5mm, 10% PRÉ-PINTADA NA FACE INFERIOR NA COR BRANCA.
6. GRANITO CINZA POLIDO (C/ FAIXAS ANTI-DERRAPANTES) PARA AS ESCADAS INTERNAS.	6. LAJE EMASSADA E PINTADA COM LATEX PVA BRANCO NEVE CORAL, OU SIMILAR, (QUANDO DA UTILIZAÇÃO DE FORMAS PLÁSTICAS NA ESTRUTURA DE CONCRETO, PODERÁ SER USADO APENAS REBOCO DE GESSO P/ ACABAMENTO E A MESMA PINTURA LÁTEX).
7. ITEM EXCLUÍDO - BLOCO INTERTRAVADO DE CONCRETO - MODELO: BLOCO RETANGULAR COM LARGURA 10cm, COMPRIMENTO 20cm E ESPESSURA 4cm, NA COR GRAFITE.	7. FORRO DE GESSO ACARTONADO 15mm, TIPO FGE COM ARAME GALVANIZADO, PINTADO COM PVA LATEX NA COR BRANCO NEVE (CORAL, SUVINIL OU SIMILAR).
8. PISO CIMENTADO ÁSPERO, ESPESSURA 7cm, USINADO, FCK 20MPa.	8. FORRO EM PLACAS DE GESSO COMUM, PINTADO COM PVA LATEX NA COR BRANCO GELO (CORAL, SUVINIL OU SIMILAR).
9. PISO GRANILITE, COR CINZA, 17mm DE ESPESSURA ACABADA, EM PLACAS DE 1,00x1,00m COM JUNTA PLÁSTICA COR CINZA.	
10. GRANILITE COM UM POLIMENTO (ANTI-DERRAPANTE) PARA AS RAMPAS INTERNAS.	
11. BLOCO INTERTRAVADO DE CONCRETO MODELO: BLOCO RETANGULAR COM LARGURA 10cm, COMPRIMENTO 20cm E ESPESSURA 4cm, NA COR CINZA CLARO, ASSENTADO CONFORME CADERNO DE ENCARGOS E PAGINAÇÃO.	
12. REVESTIMENTO CERÂMICO GAIL OU SIMILAR DIMENSÕES 30x30cm.	
13. REVESTIMENTO CERÂMICO PARA PISO PLACA ESMALTADA DIMENSÕES 30x35cm.	

PAREDE

- CERÂMICA 30x30cm ELIANE NA COR CAMBURI WHITE LINHA CAMBURI ATÉ 1,80m E 1 FILEIRA EM CERÂMICA 10x10cm ELIANE NA COR VERDE PANTONE OU SIMILAR, NUM TOTAL DE 19 FILEIRAS DE CERÂMICA (ATÉ ALTURA DE 1,90m DO PISO ACABADO) E REJUNTE QUARTZOLIT BRANCO GELO E PINTURA ACRÍLICA NA COR BRANCO NEVE ACIMA. (VER DETALHE 07 - PR-13/35)
- CERÂMICA 20x20cm ELIZABETH LINHA CRISTAL BRANCO OU SIMILAR ATÉ 1,80m DO PISO ACABADO, COM REJUNTE QUARTZOLIT BRANCO GELO COM PINTURA ACRÍLICA COR BRANCO NEVE ACIMA.
- CERÂMICA 30x30cm ELIZABETH LINHA CRISTAL BRANCO, PISO AO TETO, COM REJUNTE EPOXI OU SIMILAR.
- CERÂMICA BRICK BEGE ASSIM, DIMENSÃO 05x15cm, LINHA NATURA, PORTOBELLO OU SIMILAR.
- PINTURA ACRÍLICA COR BRANCO NEVE, CORAL OU SIMILAR.
- TEXTURA ACRÍLICA SOBRE REBOCO, NA COR BRANCO GELO, REF. CORAL OU SIMILAR.
- REBOCO ACÚSTICO DE ESPESSURA 25mm (CIMENTO E VERMICULITA NO TRAZO 1:3) ATÉ A PLACA DE GESSO ACARTONADO. ACABAMENTO EM PINTURA ACRÍLICA ACETINADA, NA COR BRANCO GELO ATÉ 0,90m DO PISO DE NÍVEL +0,15m DO AUDITÓRIO E ACIMA DA PLACA DE GESSO ACARTONADO 2,40x1,20m FIXADA NA ALVENARIA COM PINTURA ACRÍLICA COR "CHIEIRO-VERDE" REF. F0610, CORAL OU PADRÃO EQUIVALENTE. (VER DET. 15/ PRANCHA 14).
- TEXTURA NA COR VERDE PANTONE, SUVINIL OU SIMILAR, SOBRE REBOCO.



INSTITUTO FEDERAL DE EDUCAÇÃO, CIÊNCIA E TECNOLOGIA
ALAGOAS

Ministério da Educação



PRONATEC - PROJETO EXECUTIVO PADRÃO

ENDEREÇO: AL 210, KM 10, FAZENDA RIACHÃO, CEP: 57100-000, RIO LARGO-AL

MUNICÍPIO - UF: RIO LARGO - AL

PROPRIETÁRIO: INSTITUTO FEDERAL DE ALAGOAS

AUTORES DO PROJETO: ARQ. PAULO CARRAL DE ARAUJO NETO; ARQ. PRISCILA SELL JANSEN; ARQ. VIVIANE MAYUMI KAWASAKI

RESPONSÁVEL TÉCNICO:

RESP. TÉCNICO	CREA
	CREA
	RA

ARQUITETURA

COORDENAÇÃO: CGEST - Coordenação Geral de Infra-estrutura/ FNDE

ÁREA DO TERRENO: 8,072 ha

ÁREA CONSTRUÍDA: 5,884,72m²

DESENHO: VIVIANE PRISCILA JULIANA

PROJETO EXECUTIVO

DESCRIÇÃO: DETALHES BANCADAS: BIBLIOTECA E SALA MULTIMÍDIA PROFESSORES

REVISÃO: R-01 DER-CE; R-02 DEX-IFAL; R-03

ESCALA: INDICADA

DATA EMISSÃO: SETEMBRO/2018

PROJETO 04.01

AR

PRANCHA: 39/45