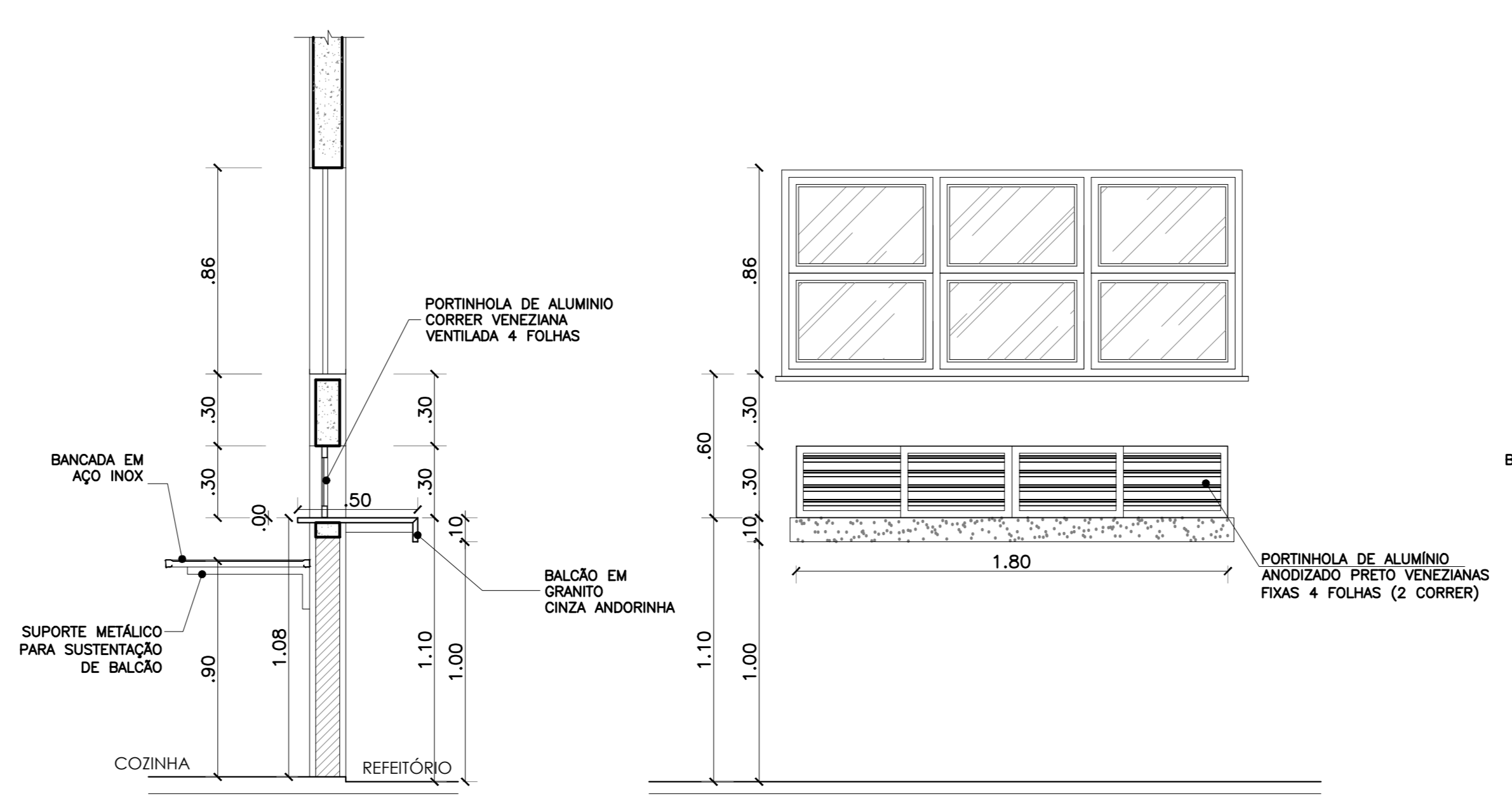


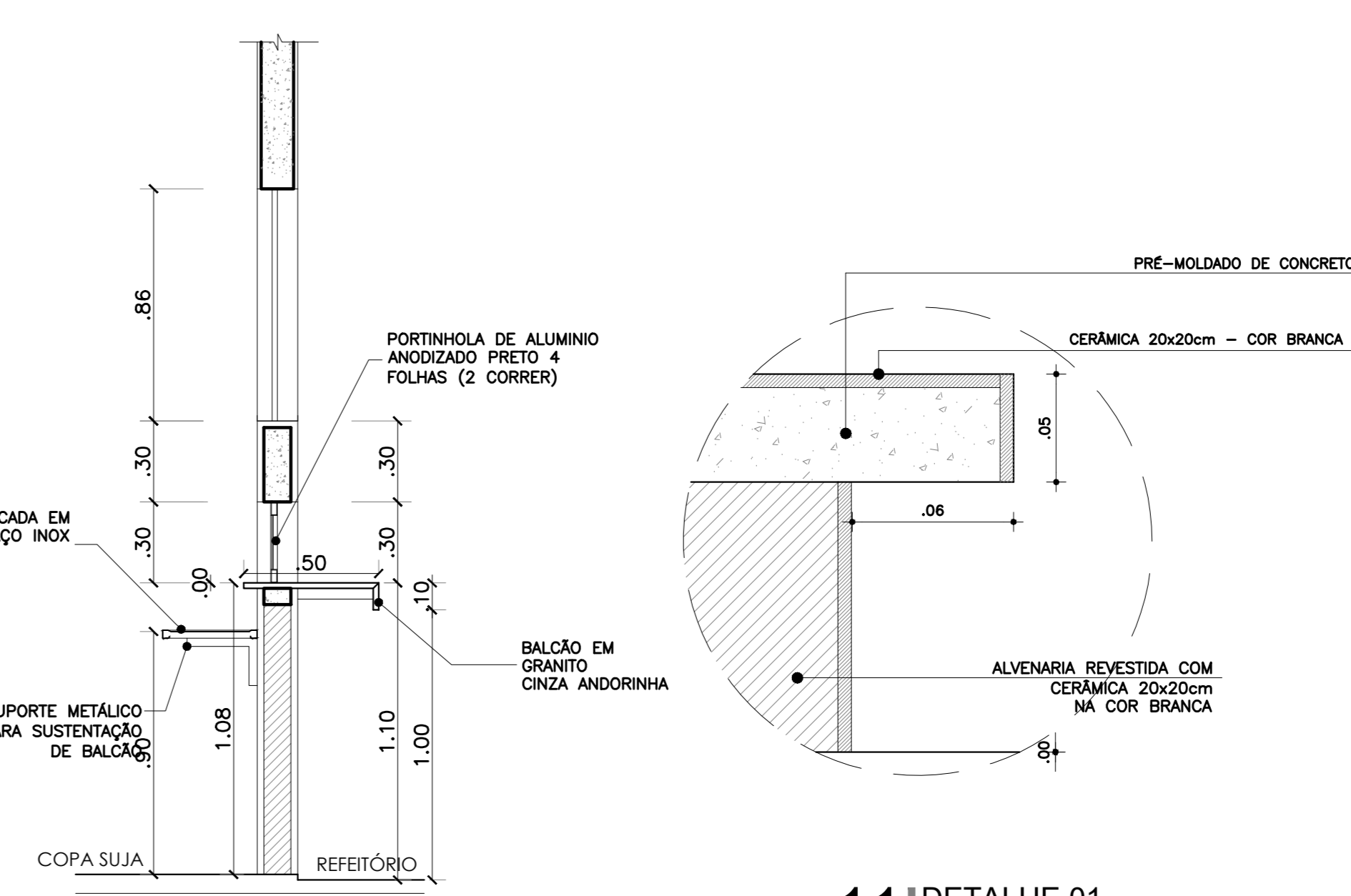
**06** CORTE B (Cozinha/Lavagem)  
ESCALA 1/20

**07** VISTA 1 - BANCADA CANTINA  
ESCALA 1/20



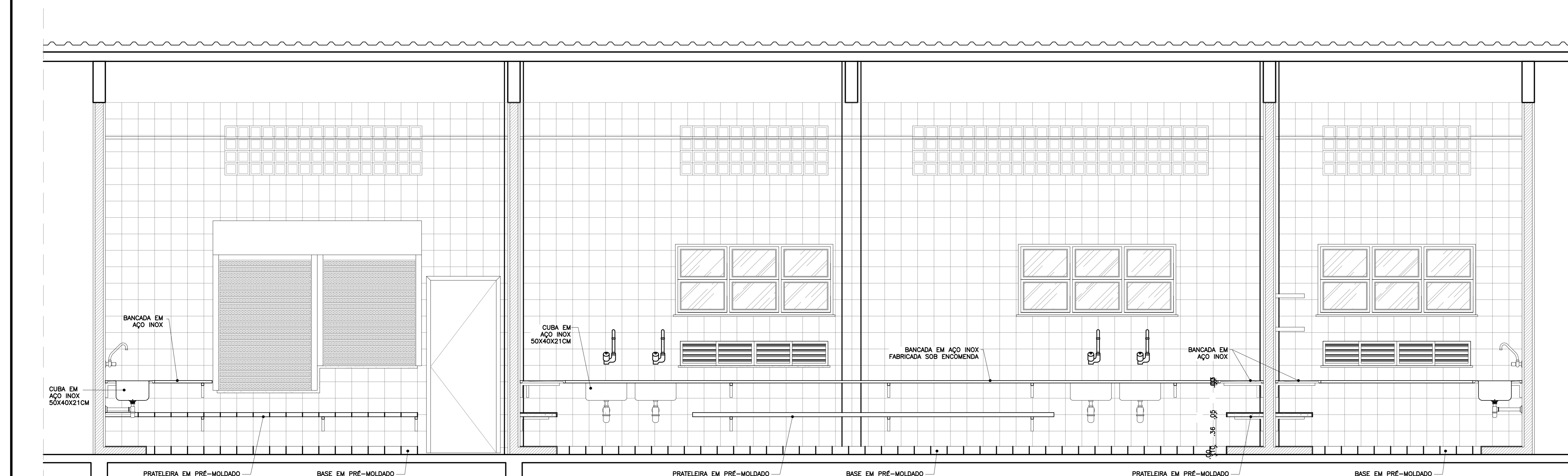
**08** CORTE C (Cozinha)  
ESCALA 1/20

**09** VISTA 2 (Cozinha/Copa Suja) - DISTRIBUIÇÃO E DEVOUÇÃO  
ESCALA 1/20

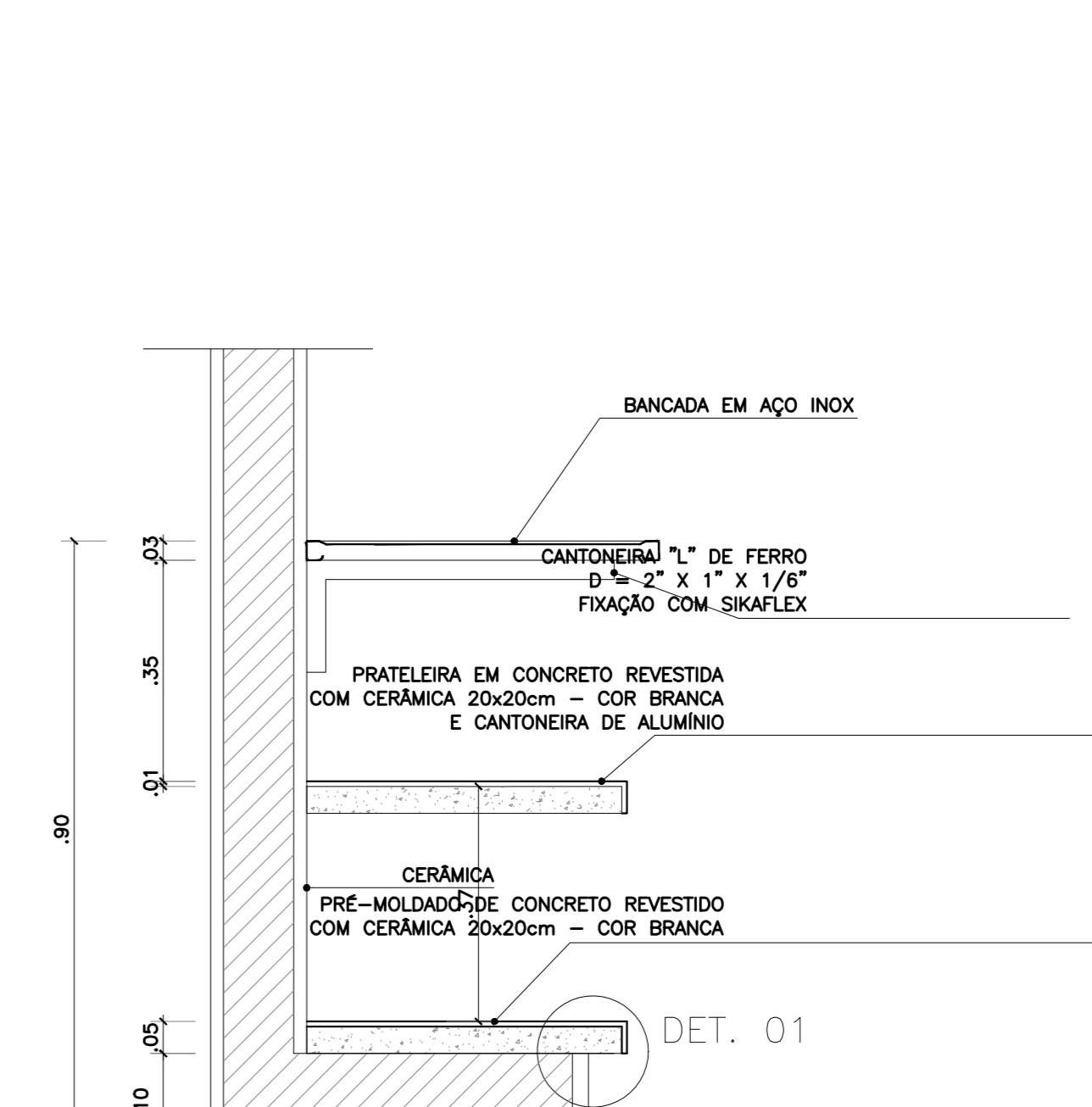


**10** CORTE D (Copa Suja)  
ESCALA 1/20

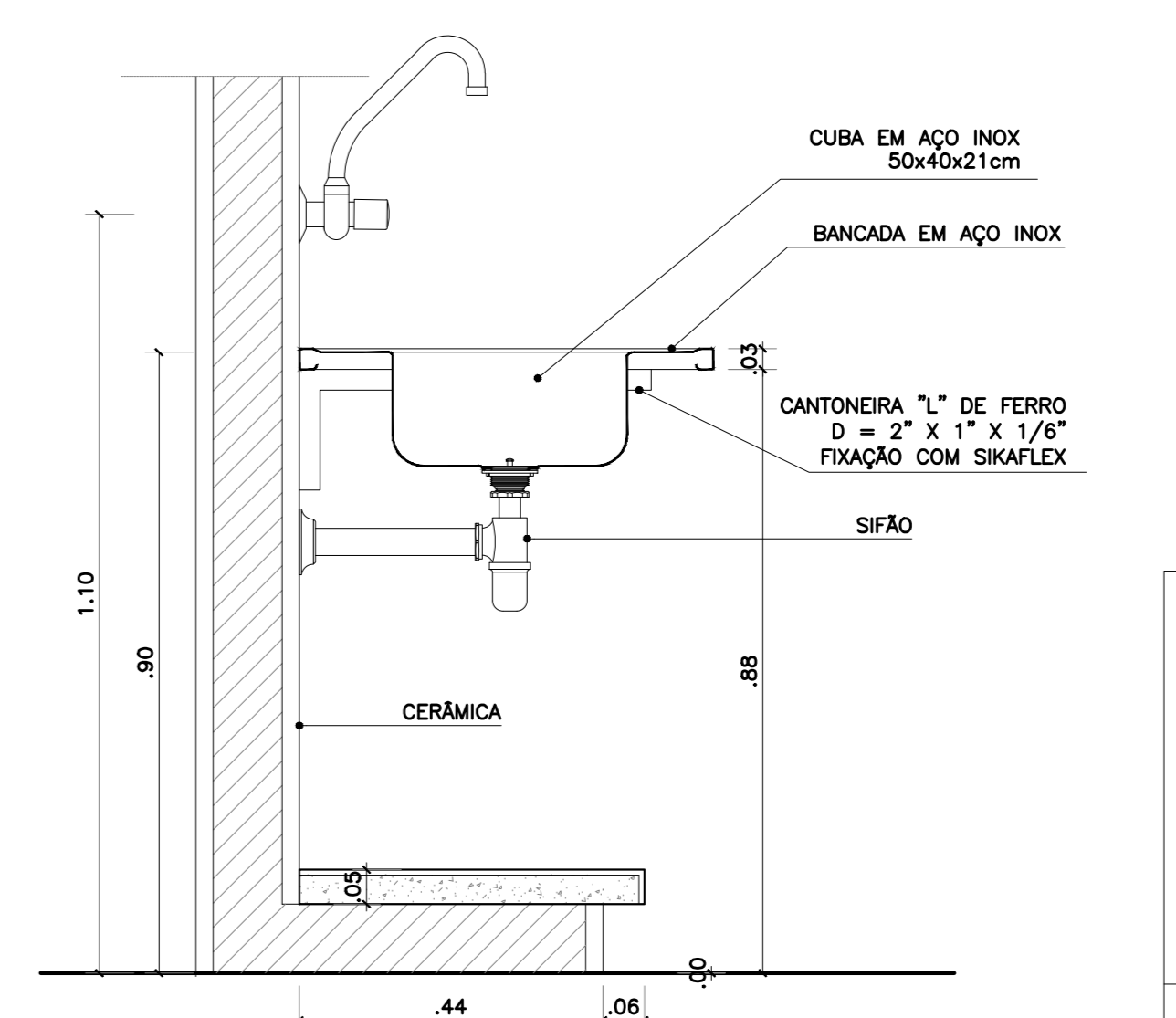
**11** DETALHE 01  
ESCALA 1/2



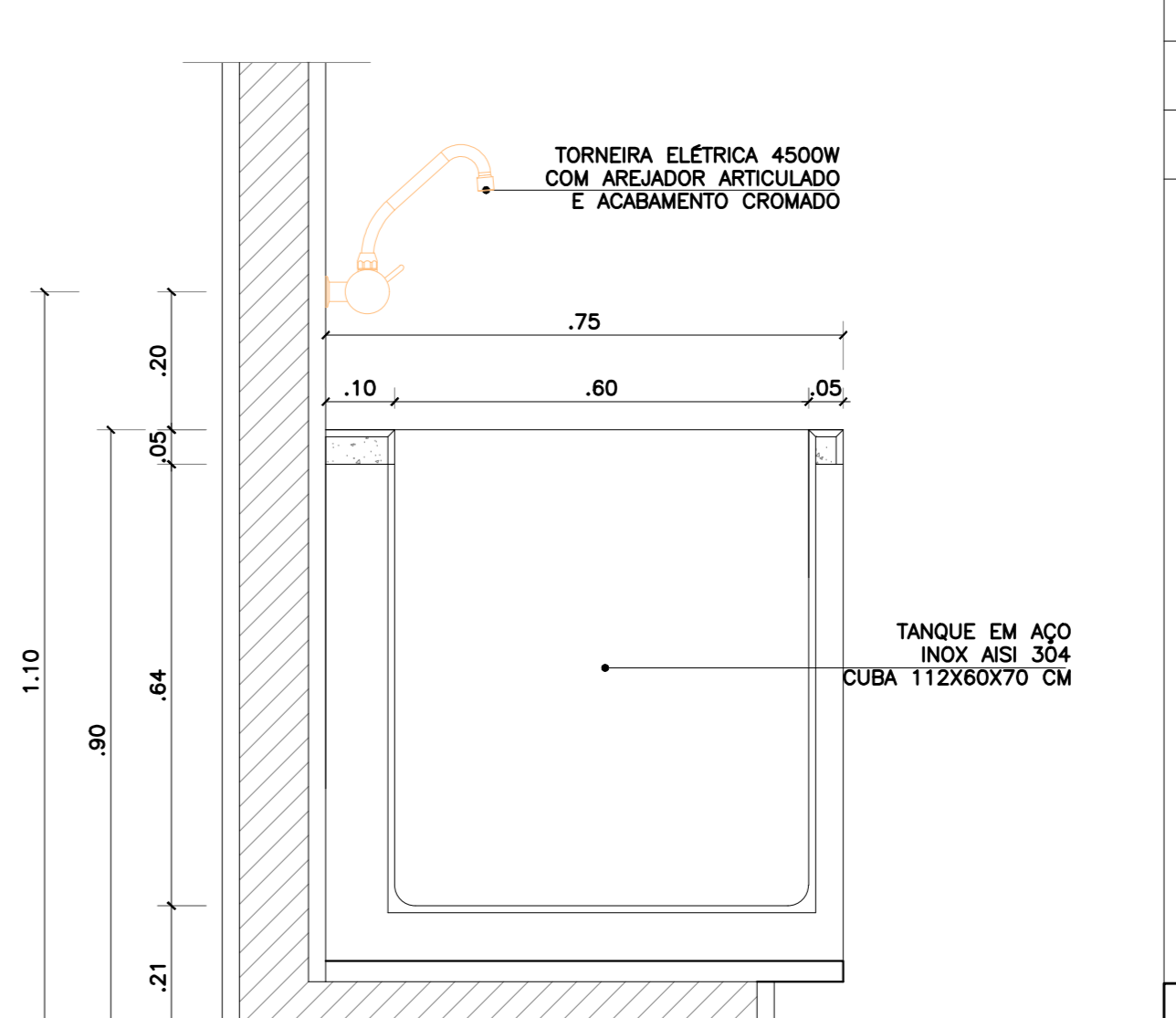
**02** CORTE A-A CANTINA/COZINHA  
ESCALA 1/25



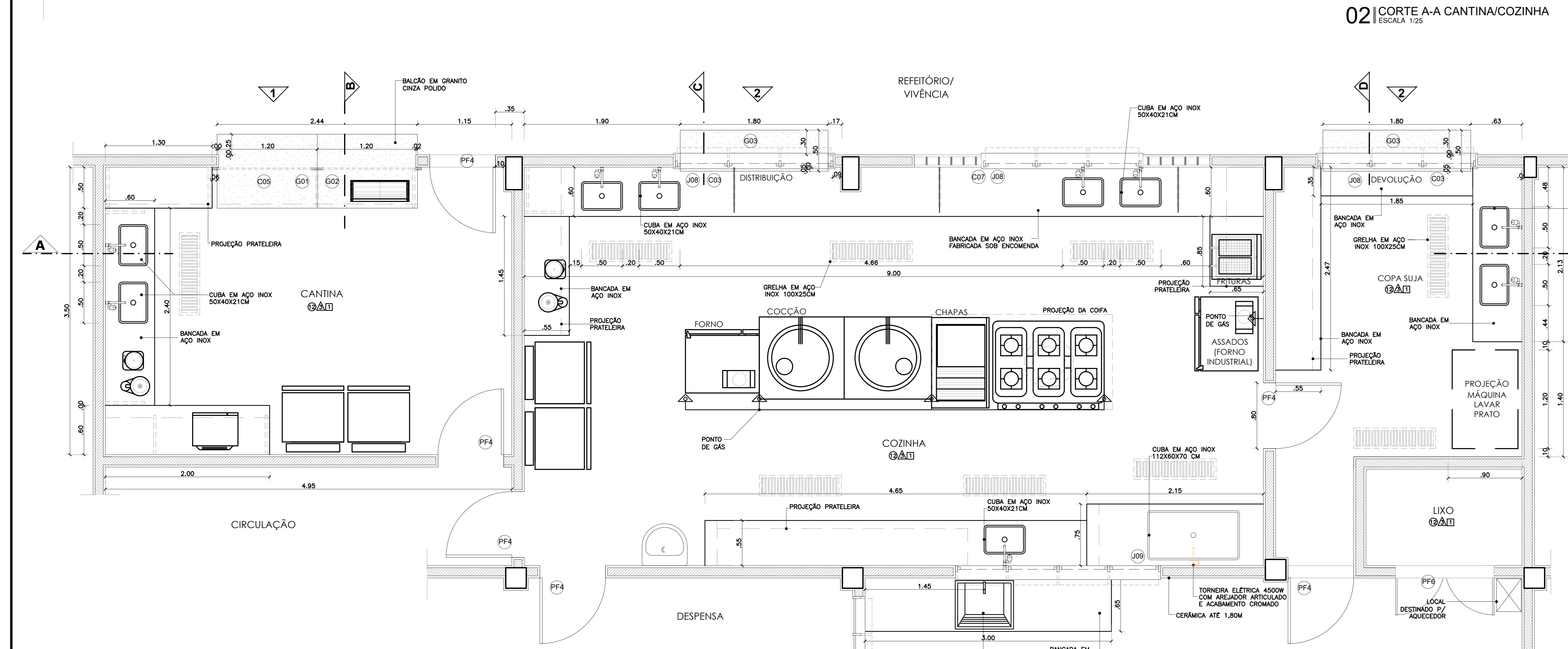
**05** DET. BANCADA C/ PRATELEIRA (Cozinha)  
ESCALA 1/10



**04** DET. BANCADA (Copa/Cozinha)  
ESCALA 1/10



**03** DET. TANQUE (Copa Limp)  
ESCALA 1/10



**01** PLANTA BAIXA COZINHA  
ESCALA 1/25

**QUADRO DE ESPECIFICAÇÕES**

<p><b>FISO</b></p> <ol style="list-style-type: none"> <li>1. FISO GRANULITE, COR CINZA, 12mm DE ESPESSURA ACABADA, EM PLACAS DE 1000x1000, COM JUNTA PLÁSTICA COR CINZA.</li> <li>2. BLOCO INTERTRAVADO DE CONCRETO - MODELO: BLOCO RETANGULAR COM LARGURA 19cm, COMPRIMENTO 20cm E ESPESSURA 4cm, NA COR CINZA CLARO, ASSÉNTADO CONFORME CADERNO DE ENCARGOS E PAGINAÇÃO.</li> <li>3. PINTURA COM SELADOR ACRÍLICO MARCA HONORINORTH OU SIMILAR, COM POSTERIOR APLICAÇÃO DE RESINA ACRÍLICA INCLUIR MARCA HONORINORTH OU SIMILAR.</li> <li>4. ITEM EXCLUÍDO: BLOCO INTERTRAVADO DE CONCRETO - MODELO: BLOCO RETANGULAR COM LARGURA 19cm, COMPRIMENTO 20cm E ESPESSURA 4cm, NA COR VERMELHO (7m NOS LOGAR COM DESMÉVEL).</li> <li>5. FISO VINÍLICO EM REDELA, DIMENSÕES DE 19x90cm, COR CINZA CLARO, MODELO: TARBETI OU SIMILAR, COM ACABAMENTO EM TESTEIRA EM GRANITO CINZA CORUBÁ 7m NOS LOGAR COM DESMÉVEL).</li> <li>6. GRANITO CINZA - MODELO: COFFEE ANTI-DEGARRAPANTES) PARA AS ESCADAS INTERIAS.</li> <li>7. ITEM EXCLUÍDO: BLOCO INTERTRAVADO DE CONCRETO - MODELO: BLOCO RETANGULAR COM LARGURA 19cm, COMPRIMENTO 20cm E ESPESSURA 4cm, NA COR GRAFFITE.</li> <li>8. FISO CIMENTADO ASPERO, ESPESSURA 7mm, USUADO, PCK 30MPa.</li> <li>9. FISO GRANULITE, COR CINZA, 11mm DE ESPESSURA ACABADA, EM PLACAS DE 1.00x1.00m COM JUNTA PLÁSTICA COR CINZA. OBS.: PARA QUADRA DEMARCAÇÃO E PINTURA A BASE DE RESINA ACRÍLICA MAR. CHIES BRANCA LARANJA REF. 8851 (CORAL) E VERDE NÚO REF. AB 662 (CORAL) OU SIMILAR.</li> <li>10. GRANULITE COM UM POLIMENTO (ANTI-DEGARRAPANTE) PARA AS BARRAS INTERIAS.</li> <li>11. BLOCO INTERTRAVADO DE CONCRETO MODELO: BLOCO RETANGULAR COM LARGURA 19cm, COMPRIMENTO 20cm E ESPESSURA 4cm, NA COR CINZA CLARO, ASSÉNTADO CONFORME CADERNO DE ENCARGOS E PAGINAÇÃO.</li> <li>12. REVESTIMENTO CERÂMICO GAL. OU SIMILAR DIMENSÕES 300x300mm.</li> <li>13. REVESTIMENTO CERÂMICO GAL. OU SIMILAR PLACA ESMALTADA DIMENSÕES 300x300mm.</li> </ol>	<p><b>TETO</b></p> <ol style="list-style-type: none"> <li>1. FORRO MÓDULAR EM PVC NA COR BRANCA, ESTRUTURA PLATILIN, PLACA: 25x25cm, MARCA M&amp;B&amp;B, OU SIMILAR.</li> <li>2. PLACA ACÚSTICA EM FIBRA MINERAL INCOMBUSTÍVEL, ACABAMENTO NA COR BRANCA, MODELO: IONEL ACÚSTICA LINA FINETA, NAS DIMENSÕES 5,00x25,00 CM OU SIMILAR, ESPESSURA 0,7mm REF. AF 18989 FAB. C&amp;A DO BRASIL.</li> <li>3. ESTRUTURA METÁLICA E TELHA ONDULADA EM ALUMÍNIO NATURAL, ESPESSURA 0,7mm REF. AF 18989 FAB. C&amp;A DO BRASIL.</li> <li>4. ESTRUTURA METÁLICA E TELHA TRAPEZOIDAL DE ALUMÍNIO TPO SANUDICHE 0,7mm x EPS 30mm x ALUMÍNIO 0,50mm, 19x19, PRE-FIXADA NA FACE INFERIOR NA COR BRANCA.</li> <li>5. COBERTA METÁLICA APARENTE E TELHA TRAPEZOIDAL DE ALUMÍNIO TPO SANUDICHE 0,7mm x EPS 30mm x ALUMÍNIO 0,50mm, 19x19, PRE-FIXADA NA FACE INFERIOR NA COR BRANCA.</li> <li>6. LAJE EMBASSADA E PINTADA COM LATEX PA BRANCO NE CORAL OU SIMILAR, QUANDO EM LIT. LOCALIZAÇÃO DE FORNIA PLÁTICAS NA ESTRUTURA DE CONCRETO. PODERÁ SER USADO APÓS REVESTIDO DE GESSO E ACABAMENTO A MESMA PINTURA LATEX).</li> <li>7. FORRO DE GESSO ACERTONADO 15mm, TPO FGE COM ARAME GALVANIZADO, PINTADO COM P/ALATEX NA COR BRANCA NEVE (CORAL, SUVALN, OU SIMILAR).</li> <li>8. FORRO EM PLACAS DE GESSO CORAL, PINTADO COM LATEX NA COR BRANCO GÉLO (CORAL, SUVALN, OU SIMILAR).</li> </ol>
---	---

**PARDE**

1. CERÂMICA 30x30cm ELIANE NA COR CAMBURI WHITE LINHA CAMBURI ATÉ 1,80m E 1 FLEIRA EM CERÂMICA 10x10cm ELIANE NA COR VÍDEO PANTONE OU SIMILAR, SEM COTAS DE 10 FLEIRAS DE CERÂMICA ATÉ ALTURA DE 1,80m DO PISO ACABADO E RELENTE QUARTZLIT BRANCO GÉLO E PINTURA ACRÍLICA NA COR BRANCO NEVE ACMA, (VER DETALHE 07 - PR-1335).
2. CERÂMICA 20x20cm ELIZABETH LINHA CRISTAL BRANCO OU SIMILAR ATÉ 1,80m DO PISO ACABADO, COM RELENTE QUARTZLIT BRANCO GÉLO COM PINTURA ACRÍLICA NA COR BRANCO NEVE ACMA.
3. CERÂMICA 10x10cm ELIZABETH LINHA CRISTAL BRANCO, PISO AO TETO, COM RELENTE EPOLI OU SIMILAR.
4. CERÂMICA BRICK BEGE ASIM, DIMENSÃO 65x15cm, LINHA NATURA, PORTISEBELLO OU SIMILAR.
5. PINTURA ACRÍLICA COR BRANCO NEVE, CORAL, OU SIMILAR.
6. PINTURA ACRÍLICA COR BRANCO GÉLO, NA COR BRANCO GÉLO, REF. CORAL, OU SIMILAR.
7. REBOCO ACÚSTICO DE ESPESSURA 25mm (CORRENTO E VERMELHA) NO TRACO 1:3 ATÉ A PLACA DE GESSO ACERTONADO, ACABAMENTO EM PINTURA ACRÍLICA ACETINADA, NA COR BRANCO GÉLO ATÉ 0,50m DO PISO DE NÍVEL +0,15m DO AUTÔNOMO ACMA DA PLACA DE GESSO ACERTONADO 2,00x1,20m FIBRA NA COR BRANCA COM PINTURA ACRÍLICA COR "CHERO VERDE" P/ PISO, CORAL, OU PADRÃO EQUIVALENTE, (VER DET. 10 PRANCHA 14).
8. TEXTURA NA COR VERDE PANTONE, SUVALN, OU SIMILAR, SOBRE REBOCO.

**OBSERVAÇÕES:**

- \* 1 DEVERÁ SER ASSENTADO ROMAPE DE ALUMÍNIO NATURAL EM TODOS OS AMBIENTES COM PAREDES EM PINTURA (PR 1843).
- \* 2 DEVERÁ SER EXECUTADO TABICA METÁLICA 3x3cm, NOS AMBIENTES COM FORRO DE GESSO ACERTONADO.
- \* 3 DEVERÁ SER COLOCADA CANTONEIRA EM ALUMÍNIO NOS AMBIENTES COM REVESTIMENTO EM CERÂMICA NAS PAREDES (CORRENTO - PR 374).
- \* 4 DEVERÁ SER COLOCADA CANTONEIRA EM ALUMÍNIO EMBUTIDA PARA PROTEÇÃO DOS CANTOS VIVO! NOS PILARES E PAREDES NAS ROTAS DE MAIOR CIRCULAÇÃO (DET. 16 PR 1483).
- \* 5 TODAS OS MATERIAIS ESPECIFICADOS NA EXECUÇÃO DA OBRA PODERÃO SER SUBSTITUÍDOS, DESDE QUE AS ESPECIFICAÇÕES TÉCNICAS SEJAM EQUIVALENTES EM PADRÃO DE QUALIDADE E COM A ANUÊNCIA DOS AUTORES DO PROJETO.

**OBSERVAÇÕES GERAIS:**

- \* TODOS OS BALCÕES PRESENTES NESTA PRANCHA DEVERÃO SER EM GRANITO CINZA POLIDO (ANDORINHA) OU PADRÃO SEMELHANTE, CONFORME PROJETO.
- \* TODAS AS BANCADAS DA COPA, COZINHA, CANTINA E LAVAGEM, DEVERÃO SER EM AÇO INOX 304.
- \* CUBA DE AÇO INOX 304, DIMENSÕES 62,5x50,5x30,0cm, ACABAMENTO ALTO BRILHO, FAB. TRAMONTINA OU SIMILAR, APLICAÇÃO: NO PATIO DE CARGA E DESCARGA PARA PRE-LAVAGEM DE ALIMENTOS.
- \* CUBA DE AÇO INOX, RETANGULAR, DIMENSÕES 50x40x21cm, ACABAMENTO POLIDO, FAB. TRAMONTINA OU SIMILAR, APLICAÇÃO: NA COZINHA (CARNES, LAVAGEM DE PRATOS).
- \* TANQUE MÉDIO 30Ls GELO 535x510mm, FAB. DECA OU SIMILAR, APLICAÇÃO: DML E LABORATÓRIOS ESPECIAIS.
- \* TORNEIRA ELÉTRICA 4500W, COM AREJADOR ARTICULADO E ACABAMENTO CROMADO, DE PAREDE, FAB. LORENZETTI OU SIMILAR, APLICAÇÃO: PIA.
- \* TANQUE DE LAVAGEM DE PRATOS E LAVAGEM DE UTENSÍLIOS DA COZINHA, COZINHA, E LABORATÓRIOS ESPECIAIS.
- \* TORNEIRA FRA DE PAREDE, BICA MÓVEL, FAB. DECA OU SIMILAR, APLICAÇÃO: COZINHA, E LABORATÓRIOS ESPECIAIS.
- \* TODAS AS PÉÇAS EM PRÉ-MOLDADO REVESTIDAS COM CERÂMICA RECEBERÃO APLICAÇÃO EM ALUMÍNIO, VER DETALHE CANTONEIRA.

**FNDE** Fundo Nacional de Educação da Educação  
**Ministério da Educação**

**INSTITUTO FEDERAL DE EDUCAÇÃO, CIÊNCIA E TECNOLOGIA ALAGÓIS**

PROGRAMA BRASIL PROFISSIONALIZADO - PROJETO EXECUTIVO PADRÃO

ENDEREÇO: AL 210, KM 10, FAZENDA RACHÃO, CEP: 57100-000, RIO LARGO-AL

MUNICÍPIO - UF: RIO LARGO - AL

PROPRIETÁRIO: INSTITUTO FEDERAL DE ALAGÓIS

AUTORES DO PROJETO: ARQ. PAULO CARVAL DE ARAÚJO NETO; ARQ. PRISCILA BELL JARDIM; ARQ. VIVIANE MATEUS BRAGA

RESPONSÁVEL TÉCNICO:

RESP. TÉCNICO	CREA
	CREA
	RA

**PROJETO EXECUTIVO**

<b>COORDENAÇÃO</b> COBET - Coordenador Geral de Infra-estrutura FNDE	<b>DESCRIÇÃO</b> DETALHES BANCADAS: COZINHA E CANTINA	<b>PROJETO</b> 04.01
<b>ÁREA DO TERRENO:</b> 8.072 m²	<b>REVISÃO</b> R-01 DER-CE R-02 DER-CE R-03 DER-CE	<b>PRONHA</b> 37/45
<b>ÁREA CONSTRUIDA:</b> 5.884,72m²	<b>ESCALA</b> INDICADA	<b>DATA CANCELADA:</b> SETEMBRO 2018
<b>DESIGNADO:</b> VIVIANE PRISCILA JUAJANA		