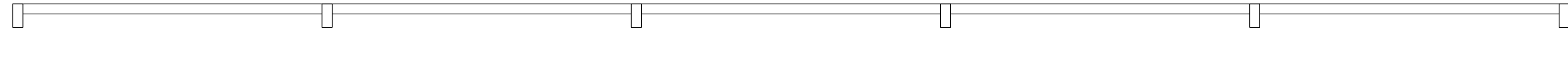
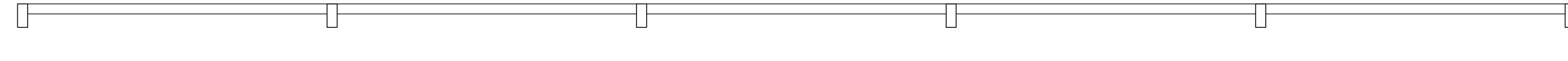


ARM. POS. DAS LAJES DO FORRO  
ESC.-1/50

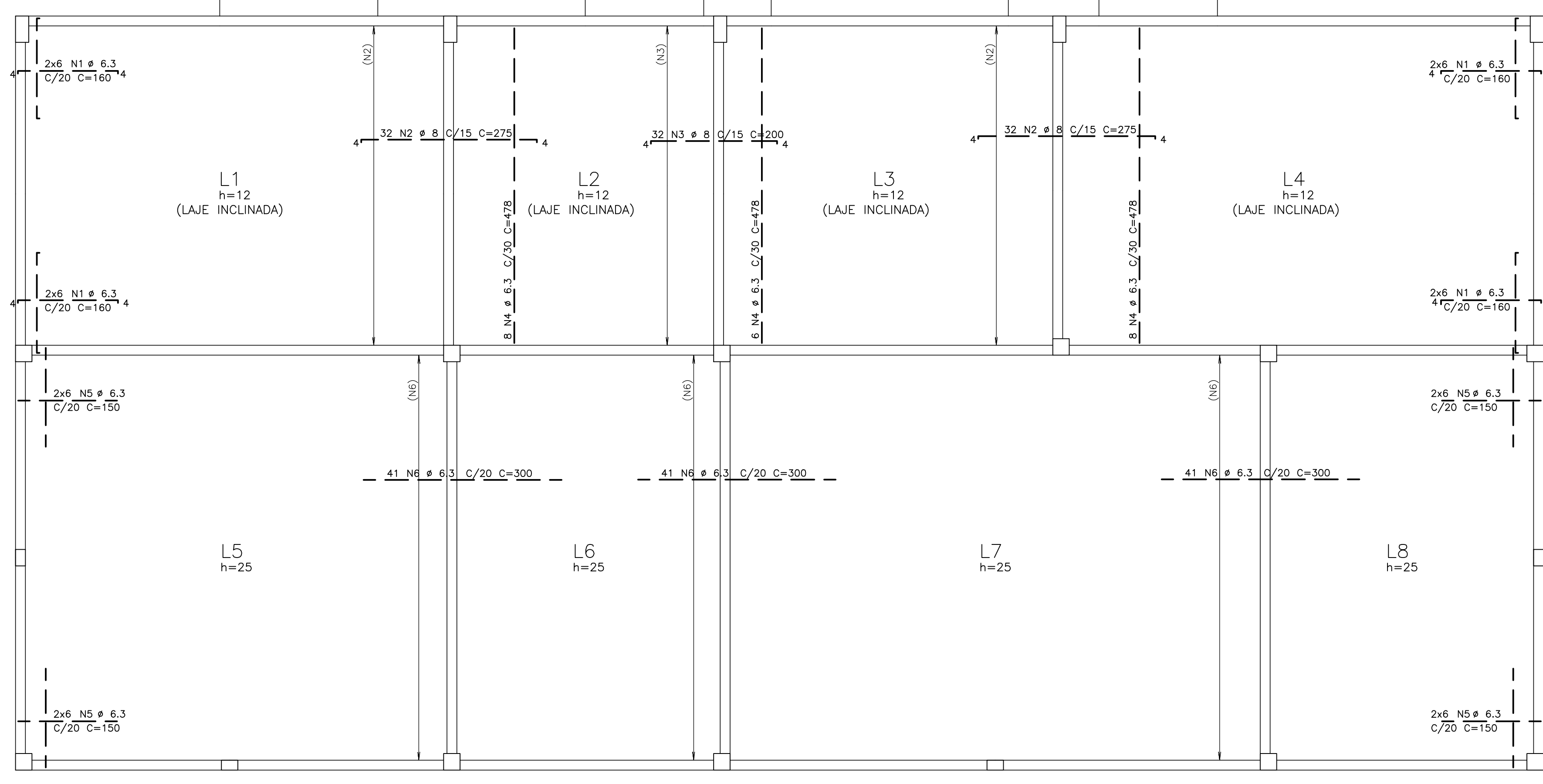
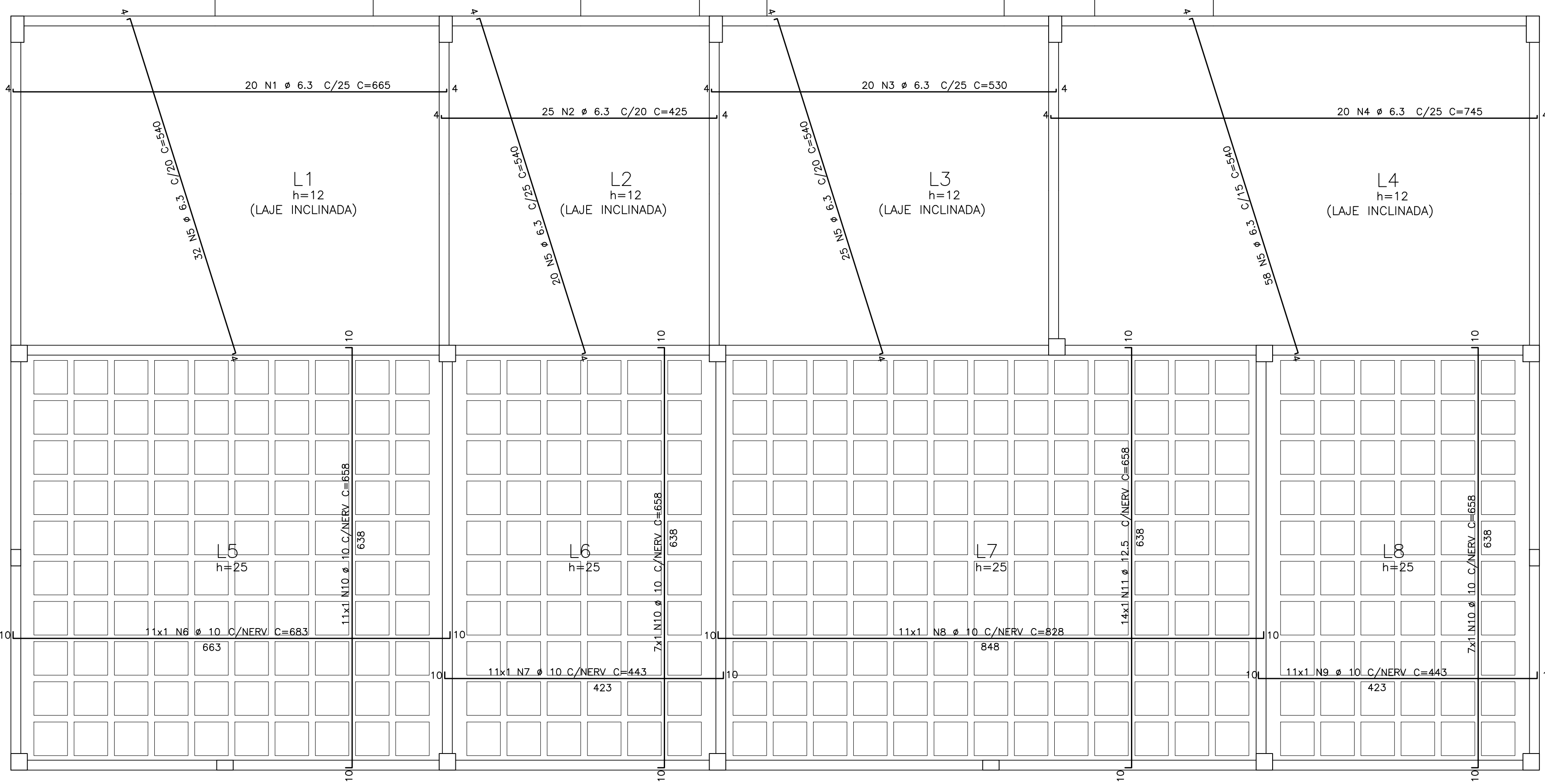


ARM. POS. DAS LAJES DO FORRO  
ESC.-1/50

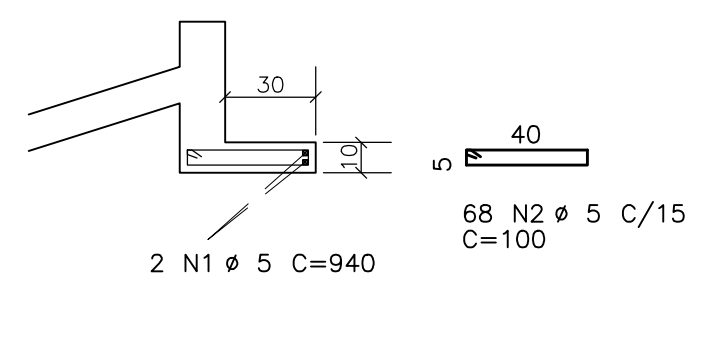


AÇO	POS	BIT (mm)	QUANT	COMPRIMENTO (cm)	TOTAL (cm)
50	1	6,3	48	160	7680
50	2	8	64	275	17600
50	3	8	32	200	6400
50	4	6,3	22	478	10516
50	5	6,3	48	150	7200
50	6	6,3	32	300	9600
50	7	6,3	20	665	13300
50	8	6,3	25	425	10625
50	9	6,3	20	530	10600
50	10	6,3	20	745	14900
50	11	6,3	135	540	72900
50	12	10	11	683	7513
50	13	10	11	443	4873
50	14	10	11	828	9108
50	15	10	11	443	4873
50	16	10	25	658	16450
50	17	11	14	658	9212
60	1	5	2	840	1680
60	2	5	68	100	6800
60	1	5	2	840	1680
60	2	5	68	100	6800

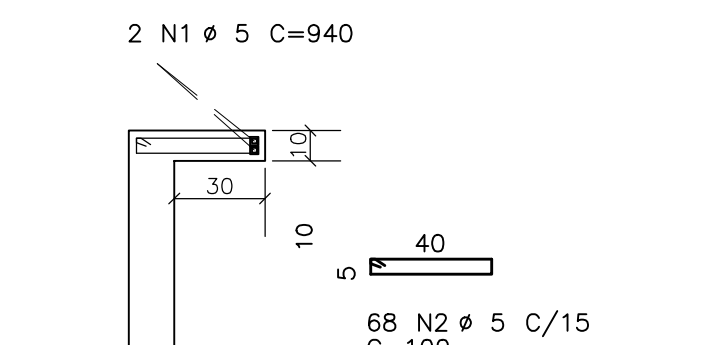
AÇO	BIT (mm)	COMPR (m)	PESO (kg)
60	5	174	38
50	6,3	1846	462
50	8	245	96
50	10	428	270
50	12,5	92	32
Peso Total	50	=	28 kg
Peso Total	50	=	919 kg



DET. ARM. DO DENTE  
VIGA V1A  
ESC.-1/25



DET. ARM. DO DENTE  
VIGA V2  
ESC.-1/25



02	-	-	-
01	-	-	-
00	361	EMISSÃO INICIAL	11/02/2011
REVISÃO	RESPONSÁVEL	REVISOR	DATA



INSTITUTO FEDERAL DE EDUCAÇÃO, CIÊNCIA E TECNOLOGIA ALAGOAS

PROJETO EXECUTIVO

ESTRUTURA DE CONCRETO ARMADO

PROJETO DE 01

VIVÊNCIA / RESTAURANTE

ARM. POS. E NEG. DAS LAJES DO FORRO

EC

35/61