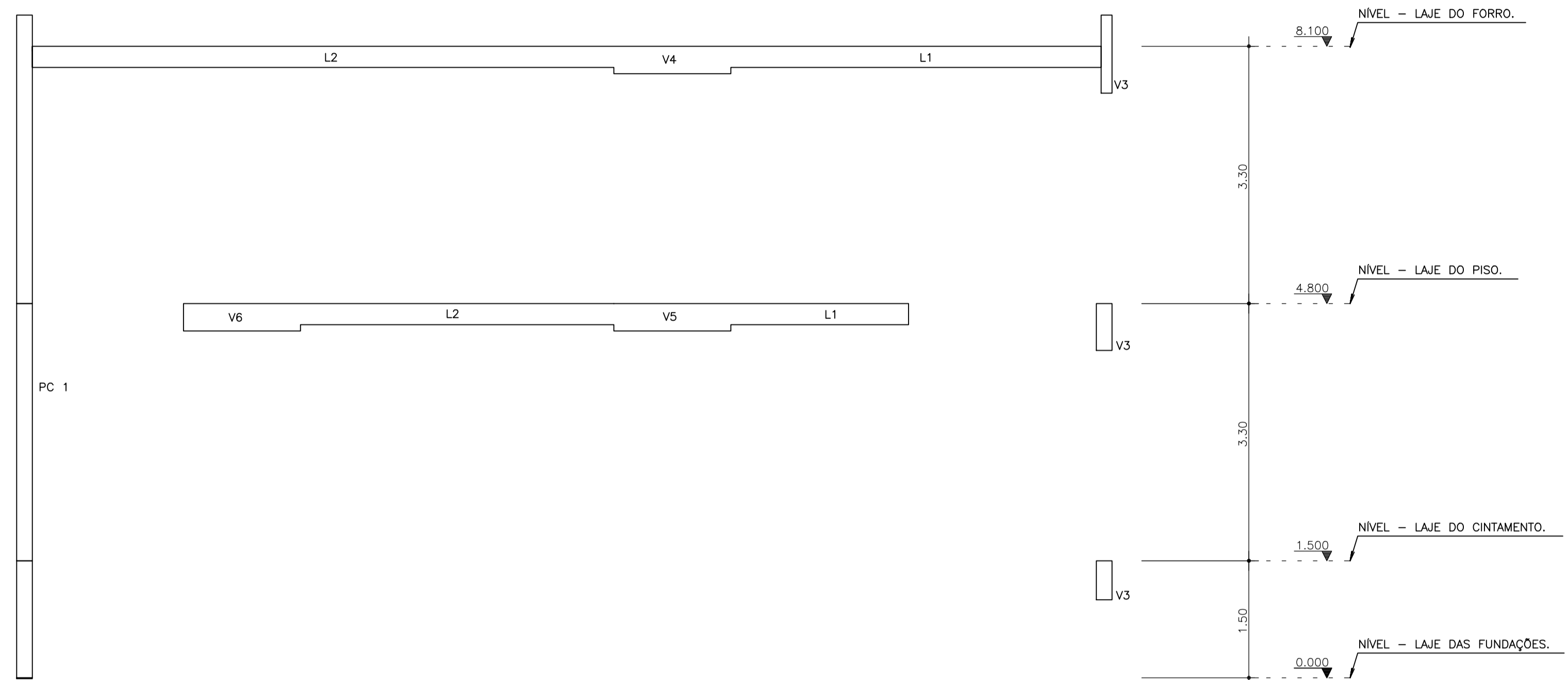
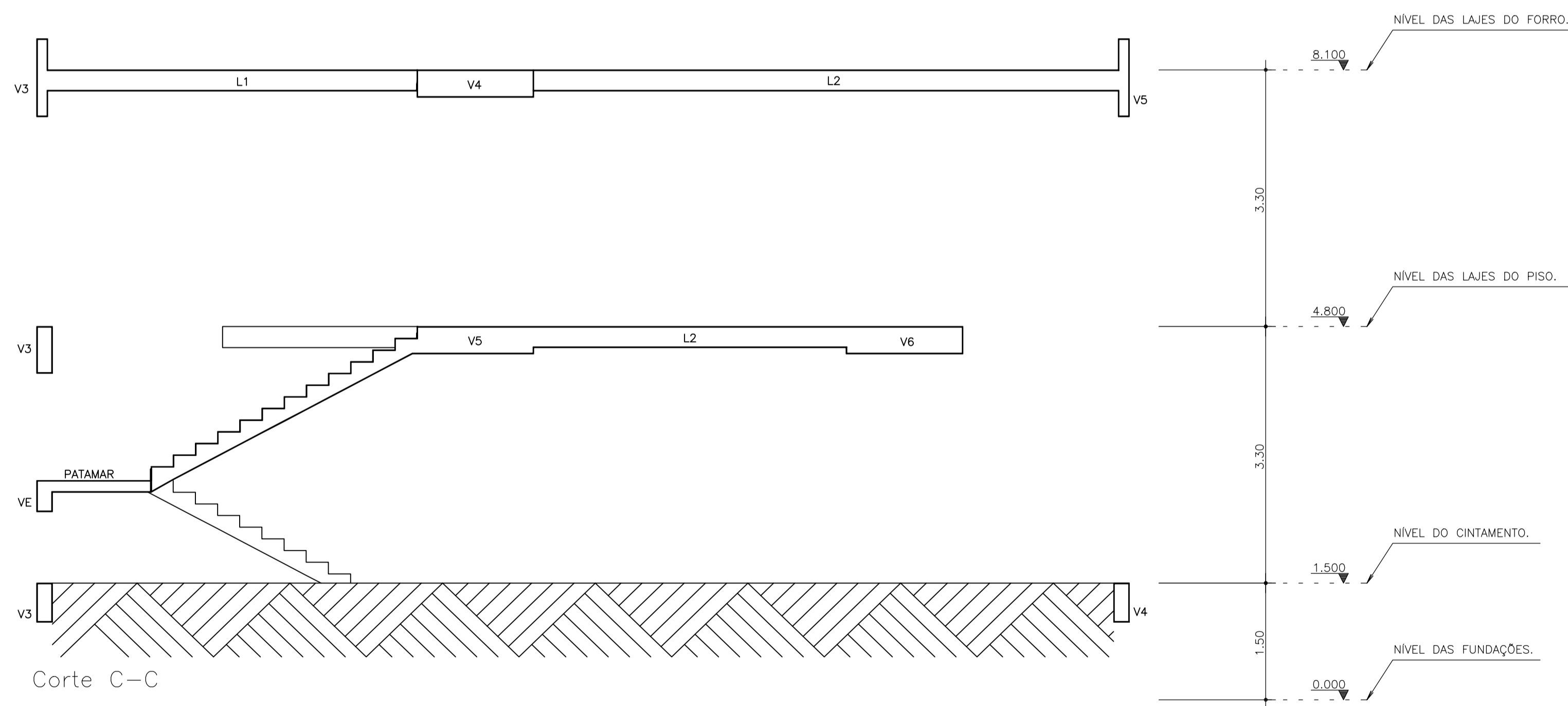


Corte B-B



Corte A-A



Corte C-C

02	-	-	-
01	-	-	-
00	JM	EMISSÃO INICIAL	11/02/2011
REVISÃO	RESPONSÁVEL	ASSUNTO	DATA

**FNDE** Fundo Nacional de Desenvolvimento da Educação

**INSTITUTO FEDERAL DE EDUCAÇÃO, CIÊNCIA E TECNOLOGIA ALAGOAS**

Tabela da Obra

<p>UNIVERSIDADE FEDERAL DE ALAGOAS</p>	
<p>TIPO DE OBRA: ...</p>	<p>CREA</p>
<p>AUTORES DO PROJETO: ...</p>	
<p>PROJETO EXECUTIVO</p>	
<p>ESTRUTURA DE CONCRETO ARMADO</p>	
<p>BIBLIOTECA</p>	<p>PROJETO 04.01</p>
<p>CORTES</p>	
<p>DESENHO: ADM / SCS / JMC / TMJ</p>	<p>FRANCHA: 30/61</p>