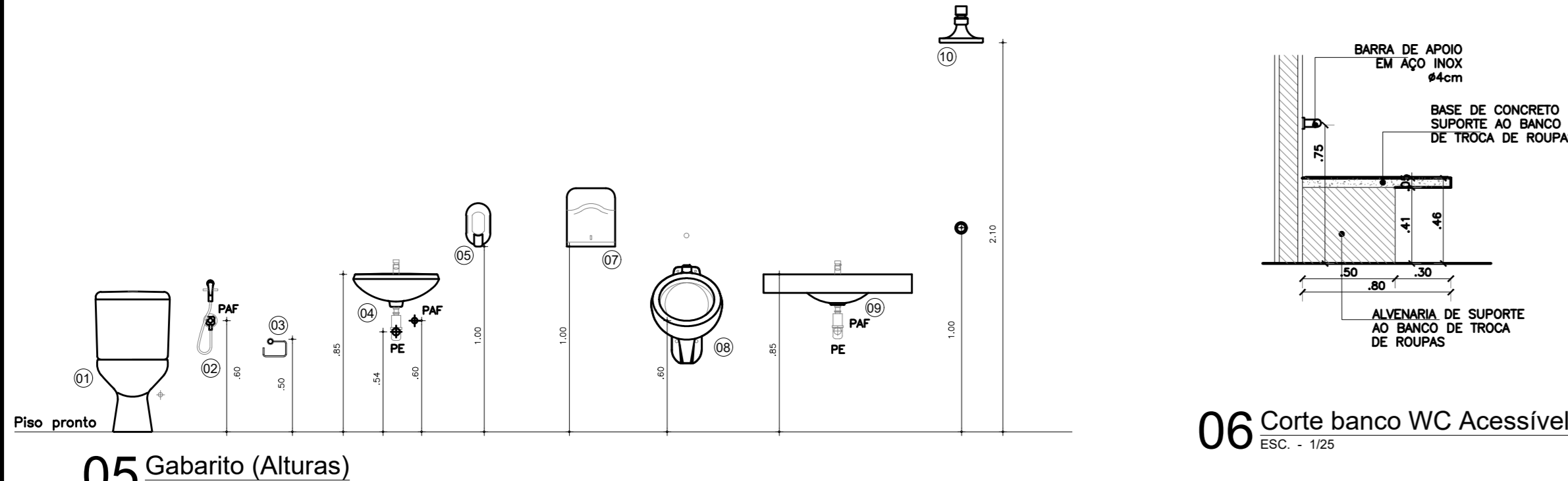
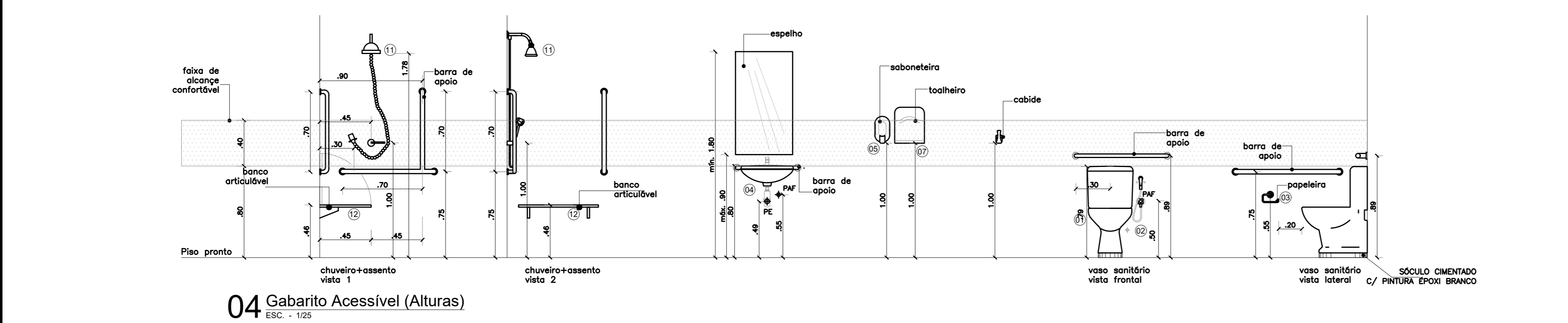


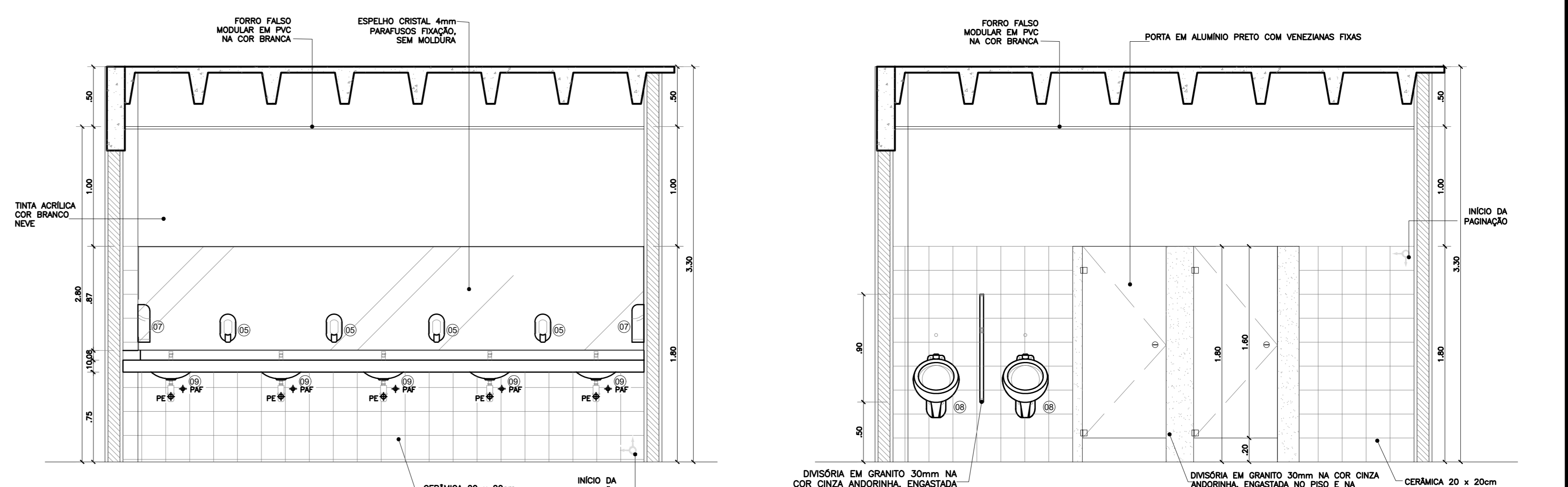
08 Det Divisória Chuveiro Serviços ESC. - 1/25  
 09 Det Divisória Chuveiro Vestiários ESC. - 1/25  
 10 Det Divisória Frontal dos Box ESC. - 1/25  
 11 Det Divisória Mictório ESC. - 1/25  
 12 Det Divisória para Cabine de Sanitário ESC. - 1/25



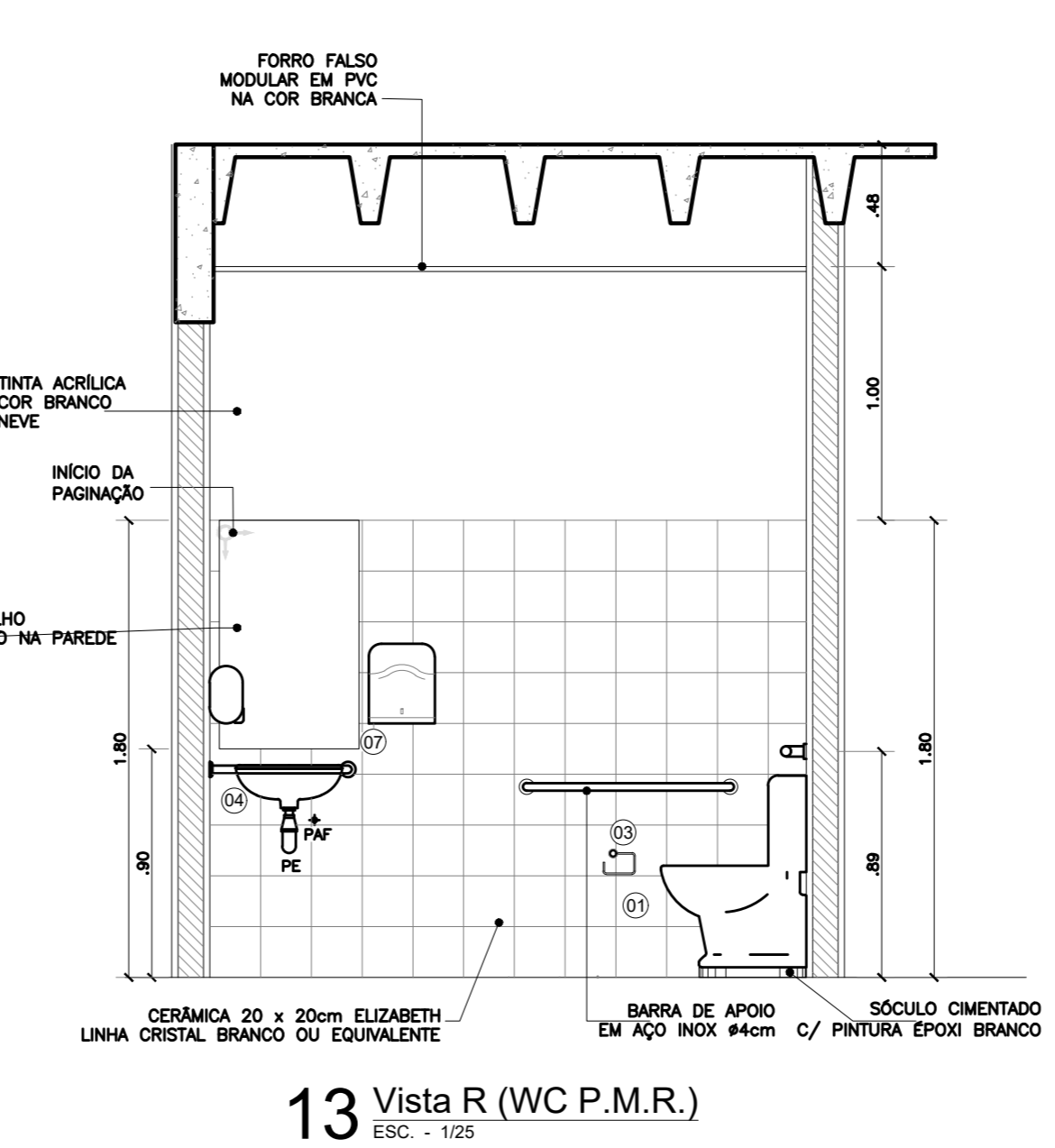
05 Gabarito (Alturas) ESC. - 1/25  
 06 Corte banco WC Acessível ESC. - 1/25



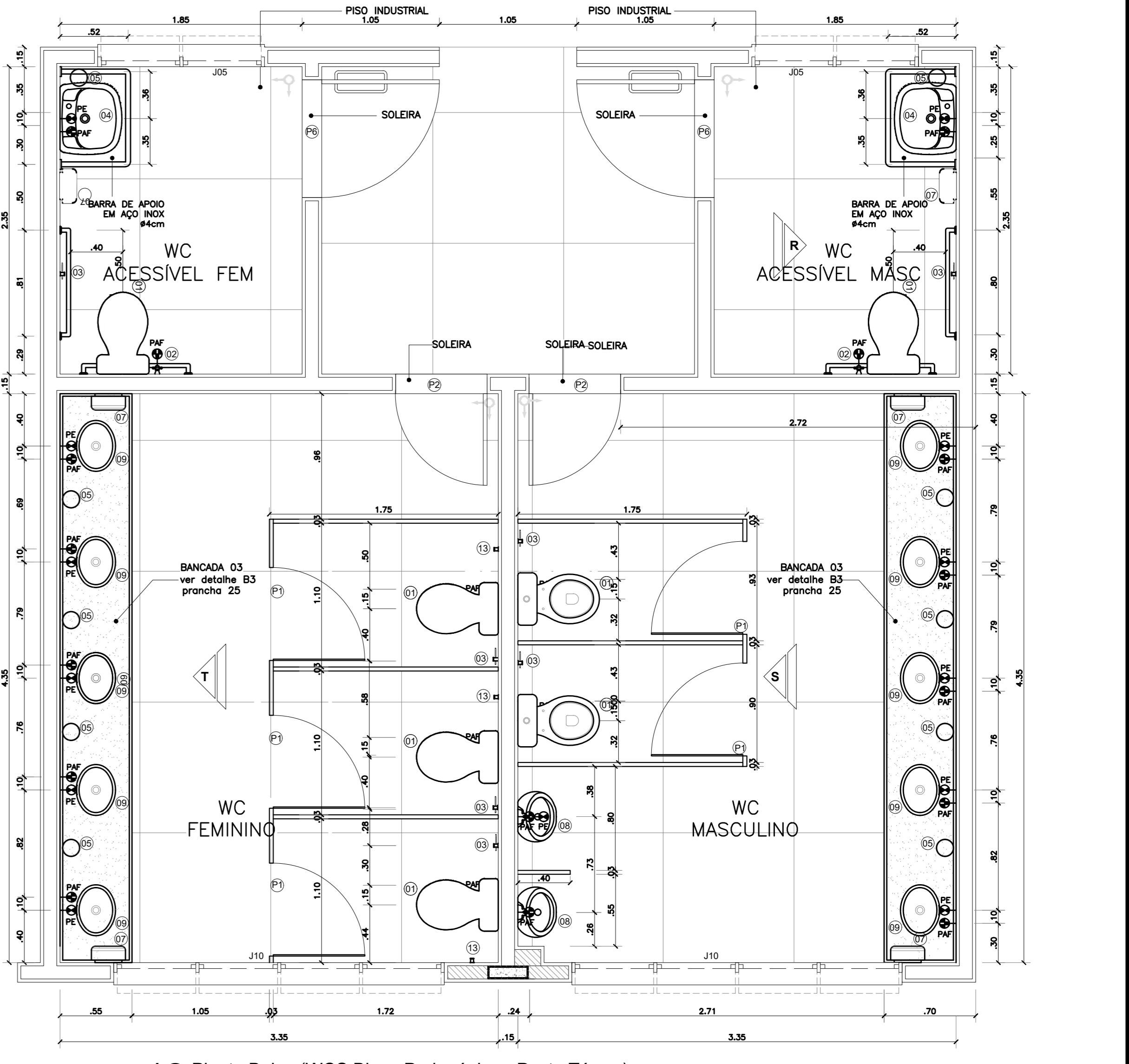
04 Gabarito Acessível (Alturas) ESC. - 1/25  
 05 Gabarito (Alturas) ESC. - 1/25



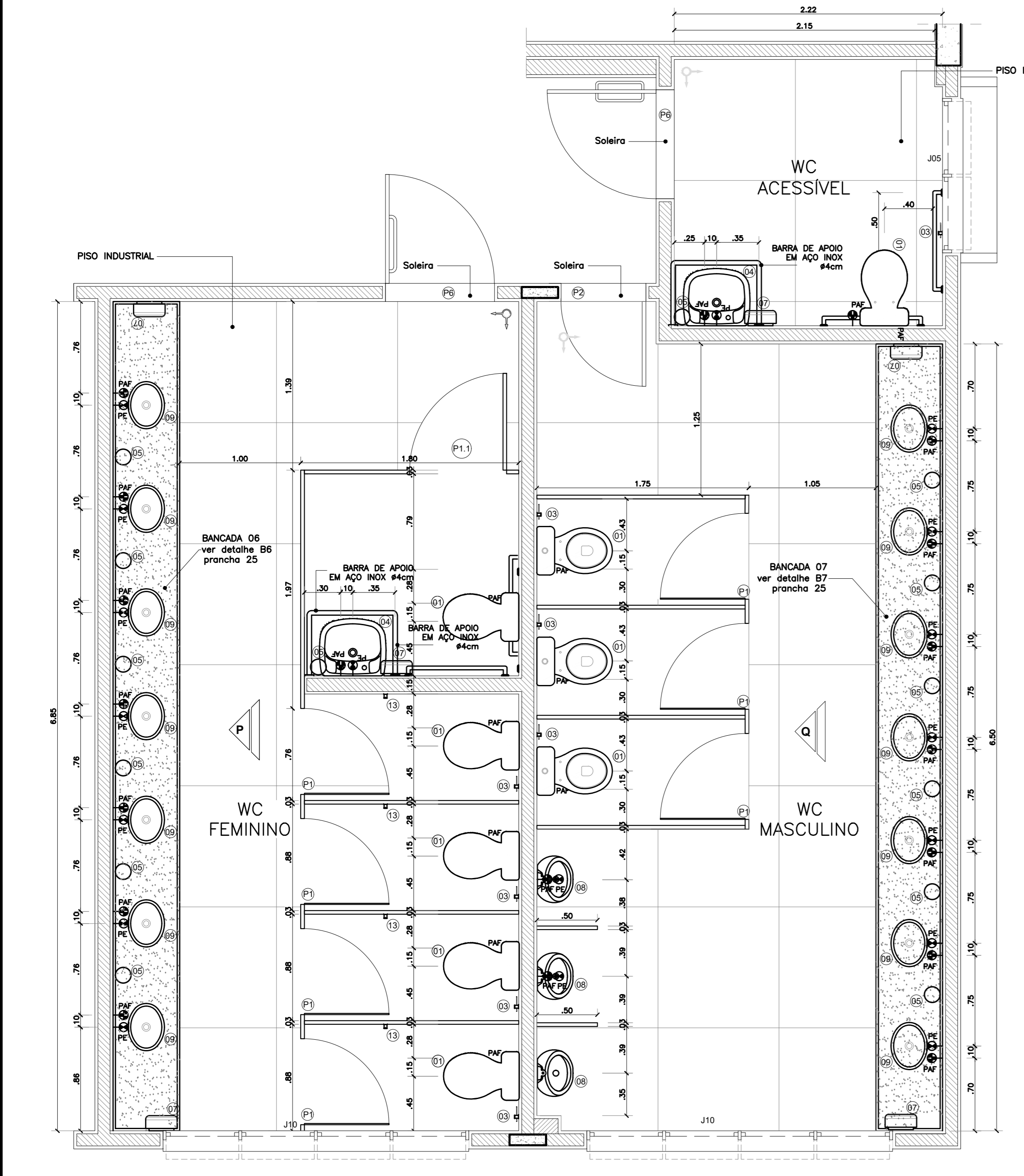
14 Vista T (WC Feminino) ESC. - 1/25  
 15 Vista S (WC Masculino) ESC. - 1/25



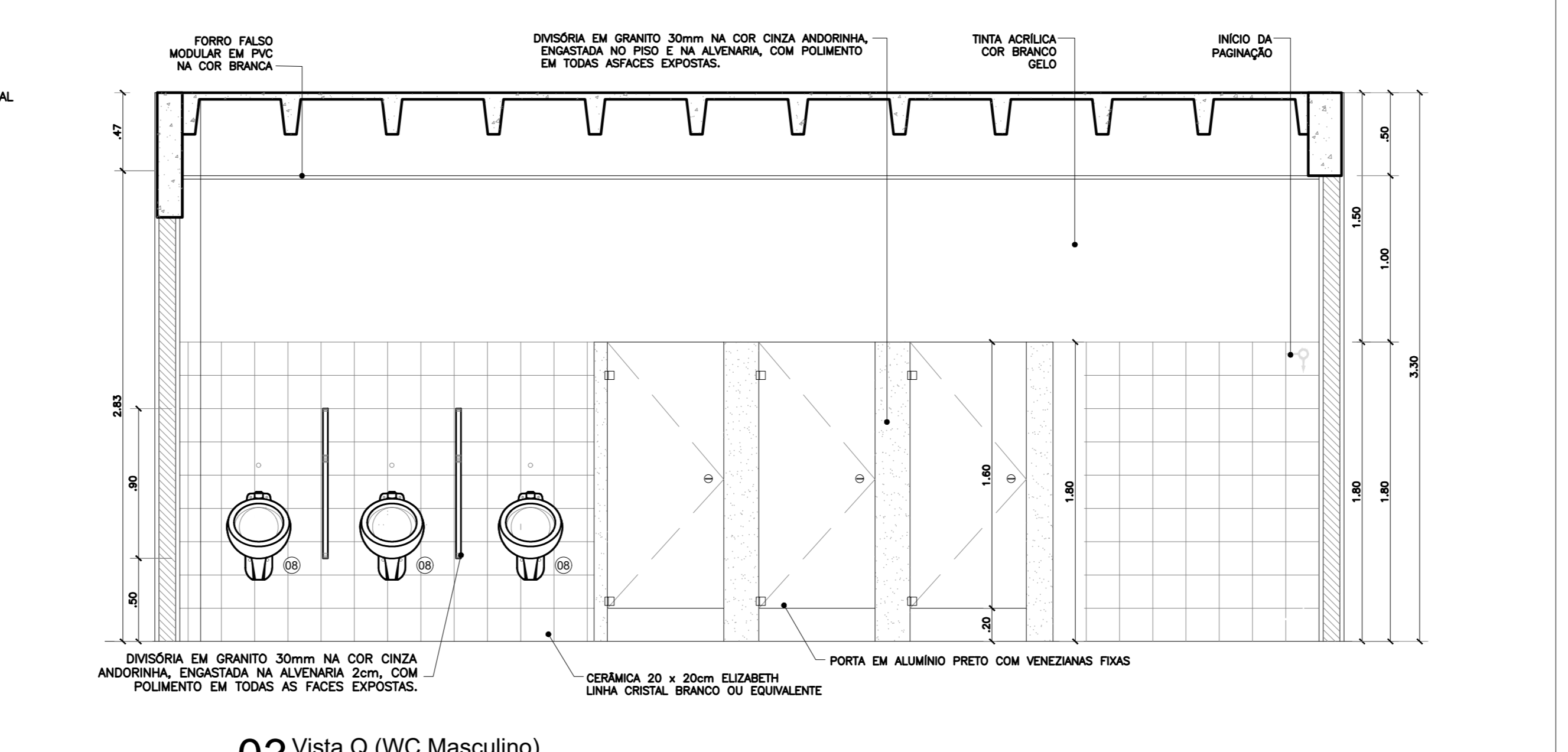
13 Vista R (WC P.M.R.) ESC. - 1/25



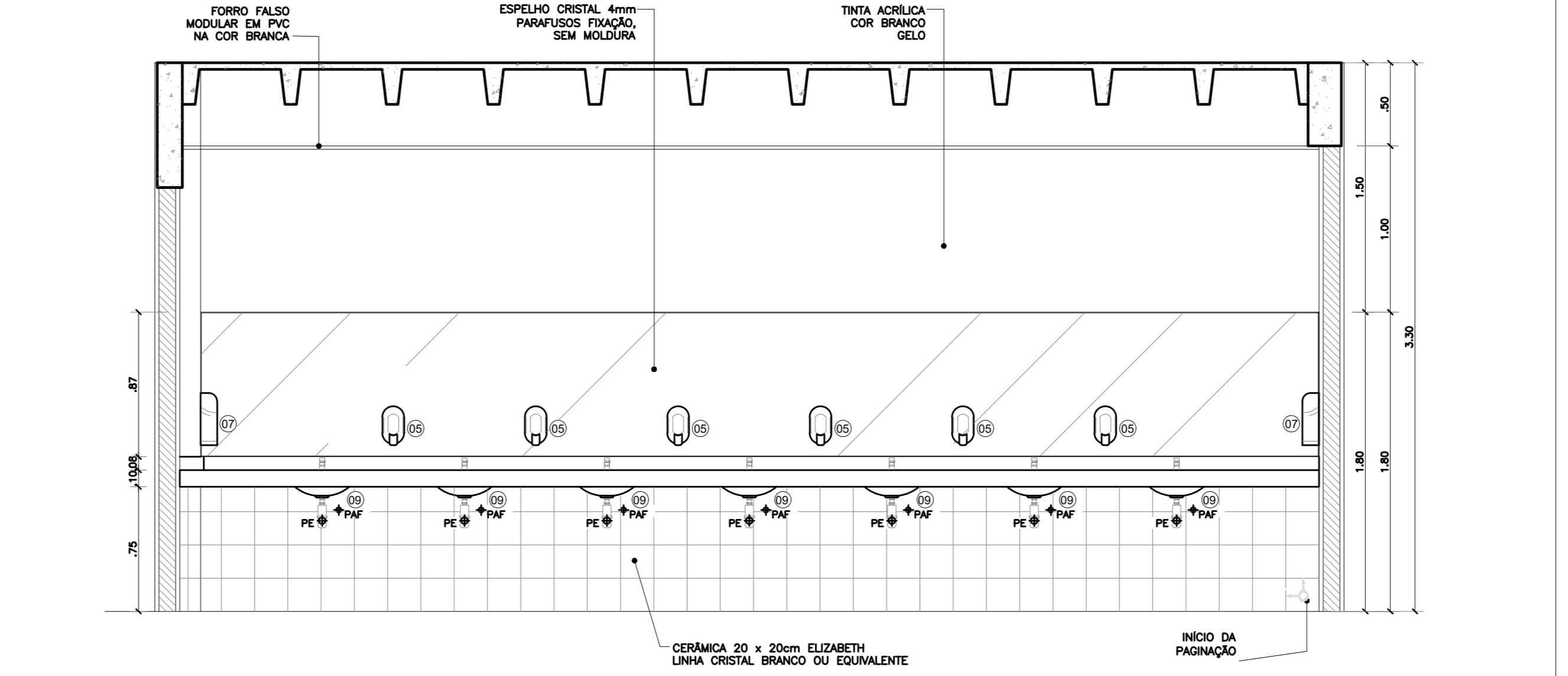
12 Planta Baixa (WCS Bloco Pedagógico - Pavto.Térreo) ESC. - 1/25



01 Planta Baixa (WC Bloco Pedagógico) - Pavto.Superior ESC. - 1/25



03 Vista Q (WC Masculino) ESC. - 1/25



02 Vista P (WC Feminino) ESC. - 1/25

**LEGENDA DE LOUÇAS E ACESSÓRIOS**

- BACA COM CAIXA ACRILICA, MARCA DECA, CELTE OU INCEPA;
- DUCHA ATIVA CROMADA COM REGISTRO, GATELO E PRESILHA PARA FIXAÇÃO NA PAREDE, MARCA DECA OU SIMILAR;
- PAPELEIRA UNIVERSAL, MARCA DECA OU DODOL, ACESSÓRIOS SINGE PAPELEIRA, OU MARCA FABRIMAR;
- LANHOTEIRO C/ COLUNA SUSPENSA, COR BRANCO GELCO, MARCA DECA, CELTE OU INCEPA (SANT. ACESSÍVEL);
- SABONETEIRA EM ABS COM RESERVATÓRIO, MARCA JSN, COLUMBUS OU HI-SET;
- ITEM EXCLUÍDO - BACA CONVENCIONAL C/ ABERTURA FRONTAL;
- SUPOORTE PARA PAPEL EM ABS, MARCA JSN, COLUMBUS OU HI-SET;
- MICTÓRIO DE LOUÇA BRANCO, MARCA DECA, CELTE OU INCEPA;
- CLUBA DE EMITIR UNIVERSAL, OVAL, COR BRANCO GELCO, MARCA DECA, CELTE OU INCEPA;
- CHAVEIRO, MARCA DECA, DODOL, OU FABRIMAR;
- BANCO ARTICULADO PARA BANHO, DECA OU EQUIVALENTE;
- CHUVEIRO TRADICIONAL COM DESVIAOR ESPECIAL CROMADO, MARCA DECA, DODOL OU FABRIMAR;
- CABIDE, MARCA DECA, DODOL, ACESSÓRIOS SINGE CABIDE OU MARCA FABRIMAR, FIXADO NA H=1,50CM;

**OBSERVAÇÕES GERAIS:**

- ACENTOS SANITÁRIOS NA COR BRANCA CELTE OU EQUIVALENTE.
- ASSENTO VOGUE PLUS LINHA CONFORTO POLICASA (PARA WCS ACESSÍVEIS)
- ESPELHO CRISTAL 4mm, COM PARAFUSO DE FIXAÇÃO, SEM MOLDEIRA, FIXADO ACIMA DAS BANCADAS DOS BANHEIROS MASCULINO E FEMININO, COM ALTURA DE 85cm. NOS BANHEIROS ACESSÍVEIS, OS MÓDULOS DEVERÃO SER PONDURADOS NA PAREDE COM INCLINAÇÃO DE 10% COM ALTURA MÁXIMA DE 60cm CONFORME NORMA DA ABNT NBR 9050.
- TORNEIRA DE MESA, BICA BAIXA, FAB: DECA OU EQUIVALENTE.
- TORNEIRA ALAVANCADEIRA P/ LAVATEIRO FAB: WOC OU EQUIVALENTE.
- RALD PARA CAIXA SIFONADA COM PORTA-GREIJA EM PVC BRANCO A LOCALIZAR SEGUNDO PROJETO DE INSTALAÇÃO DOS SANITÁRIOS.
- AS PORTAS DOS BOXES SERÃO EM ALUMÍNIO ANODADO PRETO COM VENEZIANA FIXAS, SUPLENTE 20cm DO PISO ACABADO. AS MESMAS DEVERÃO TER FECHADURA COM TARJETA TIPO "LIVRE-Ocupado".
- AS DIVISÓRIAS DOS BOXES DEVERÃO SER EM GRANITO 30mm NA COR CINZA ANDORRINA ENGASTADA 5cm VERTICALMENTE NAS BANDEIRAS, COM SUPORTE PROMETAL APARAFUSADO NA ALVENARIA NA PARTE INTERIOR E SUPERFÍCIE GRANITO, COM POLIMENTO EM TODAS AS FACES EXPOSTAS, COM ALTURA DE 2,00m. O SUPORTE DEVERÁ TER 0,30m DE PROFUNDIDADE.
- AS DIVISÓRIAS DOS CHUVEIROS DEVERÃO SER DE GRANITO 30mm NA COR CINZA ANDORRINA COM ALTURA DE 1,80m.
- NOS WCS ACESSÍVEIS USAR BARRA DE APOIO EM TUBO DE AÇO INOX 40x40mm FIXADA COM FLANGE COM OUS PARAFUSOS NA PAREDE, COM H=75cm. INSTALAR TODOS OS ACESSÓRIOS DE ACORDO COM AS NORMAS DA ABNT NBR 9050/2015.
- NOS VESTIÁRIOS ACESSÍVEIS DEVE EXISTIR UM BANCO DE 1,80x0,80m PARA TROCA DE ROUPA E PRÓXIMO A ESTE, CABIDES QUE DEVEM SER INSTALADOS COM ALTURA ENTRE 0,80 E 1,20m.
- TODAS AS LOUÇAS E ACESSÓRIOS DO WC ACESSÍVEL DEVERÃO OBEDECER AS INSTALAÇÕES ESPECIFICADAS PELAS NORMAS DA ABNT NBR 9050/2015.
- NAS PORTAS DOS WCS ACESSÍVEIS, FIXAR PUNZADOR EM AÇO INOX FOLDO 0,30cm, EM UMA DAS FACES DA MESMA, CONFORME EM PROJETO, HETERAL MAQUETA TIPO ALAVANCA MOD. LA FORTE 500 DORMINDO OU EQUIVALENTE.
- TODAS AS BANCADAS SERÃO DE GRANITO CINZA ANDORRINA 4x20cm (VER PRJ. 27/43)

**FNDE** Fundo Nacional de Desenvolvimento da Educação

**Ministério da Educação**

**INSTITUTO FEDERAL DE EDUCAÇÃO, CIÊNCIA E TECNOLOGIA ALAGOAS**

ENDEREÇO: AL 215, KM 10, FAZENDA RIACHÃO, CEP: 57100-000, RIO LARGO-AL  
 MUNICÍPIO-UF: RIO LARGO-AL

PROPRIETÁRIO: INSTITUTO FEDERAL DE ALAGOAS

AUTORES DO PROJETO: APO FÁBIO CABRAL DE ARAÚJO NETO  
 ANA PAULA BELL JARDIM  
 ANA YVIANE MATHIAS KAWASAKI

RESPONSÁVEL TÉCNICO:

RESP. TÉCNICO	CREA
	CREA
	RA

**PROJETO EXECUTIVO**

COORDENAÇÃO COORDENADOR Geni de Brito e Silva FINE	DESCRIÇÃO: DETALHES: WCS TÉRREO E PAV. SUPERIOR BLOCO PEDAGÓGICO; DET. CONSTRUTIVOS; GABARITO DE ALTURAS	PROJETO 9421
ÁREA DO TERRENO 8.872 m²	REVISÃO R01 DER-GE R02 DER-GE R03 DER-GE	FRANQUIA AR
DATA DO PROJETO 15/02/2018	DATA DE IMPRESSÃO 15/02/2018	26/45