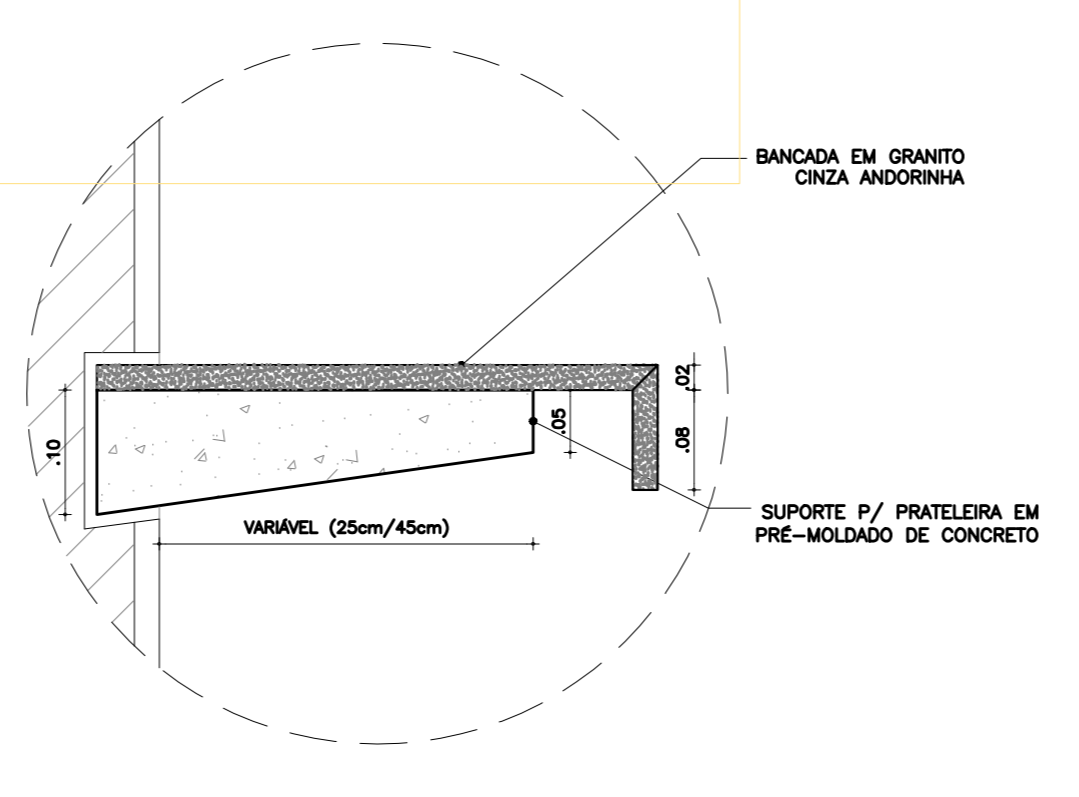
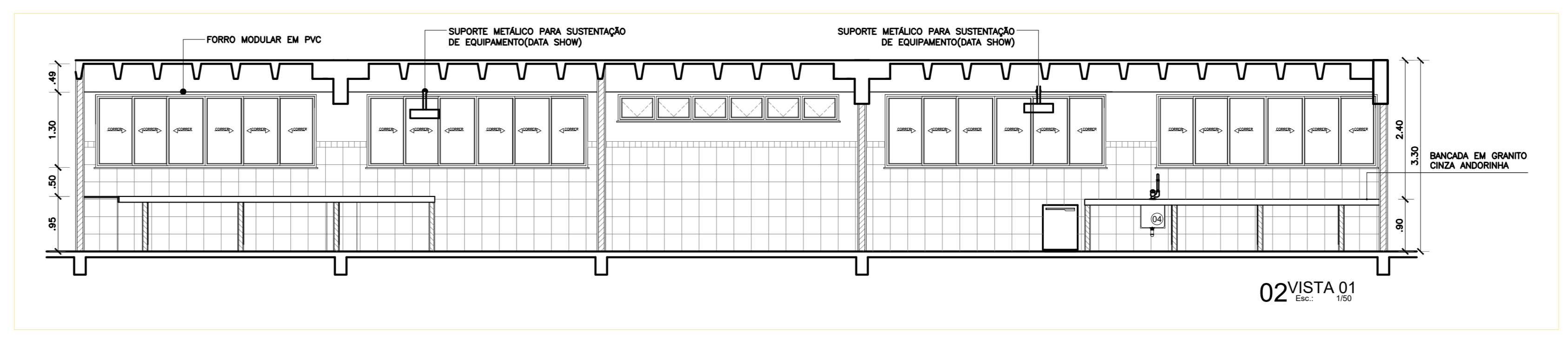
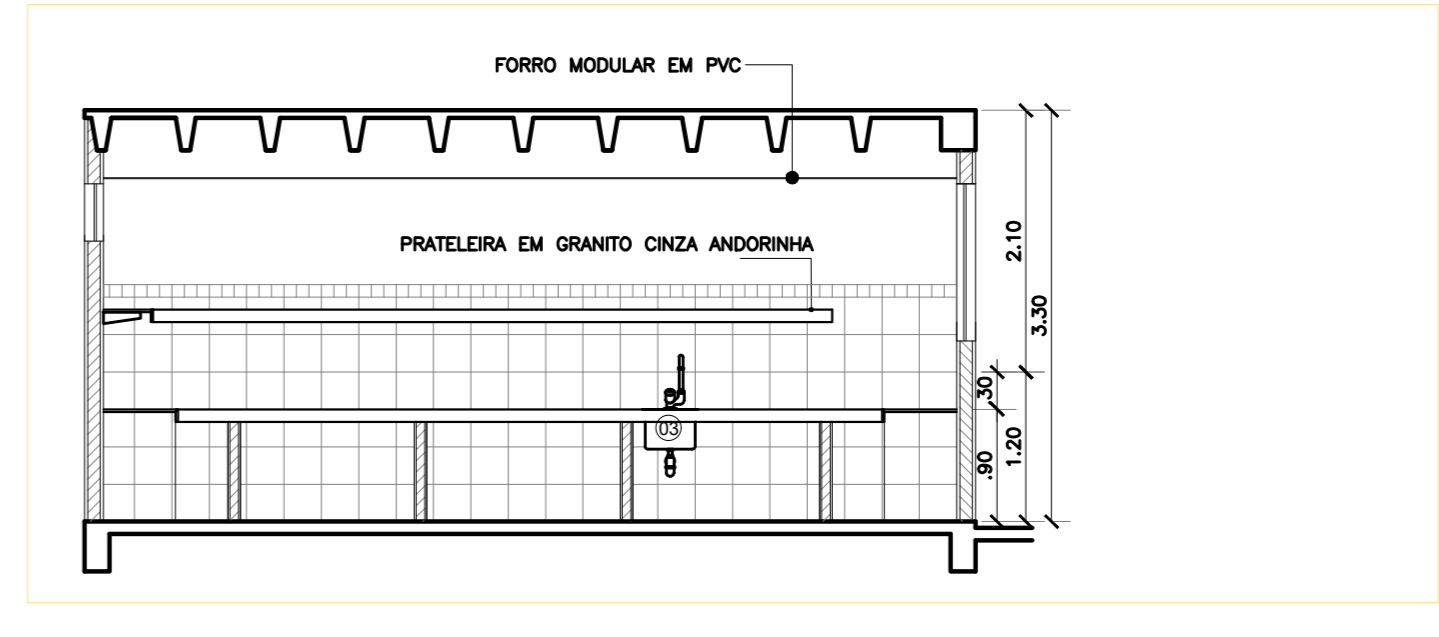
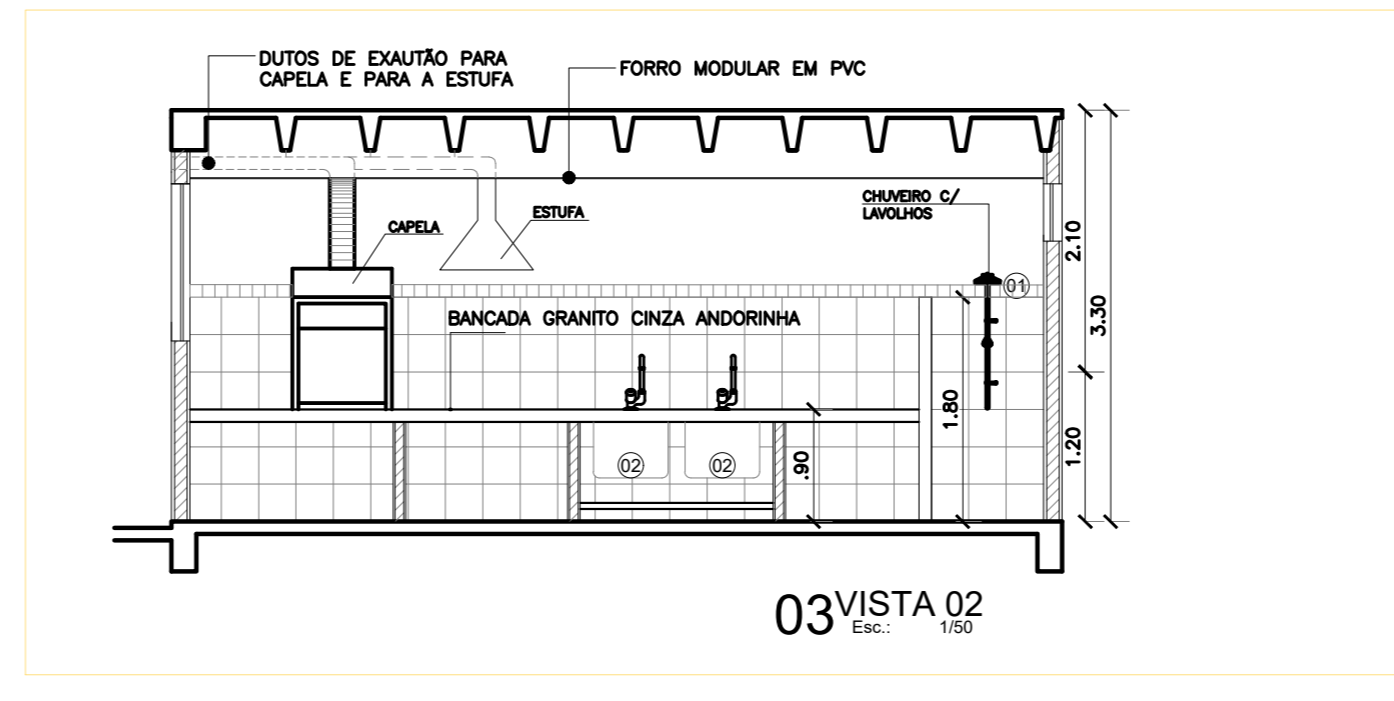
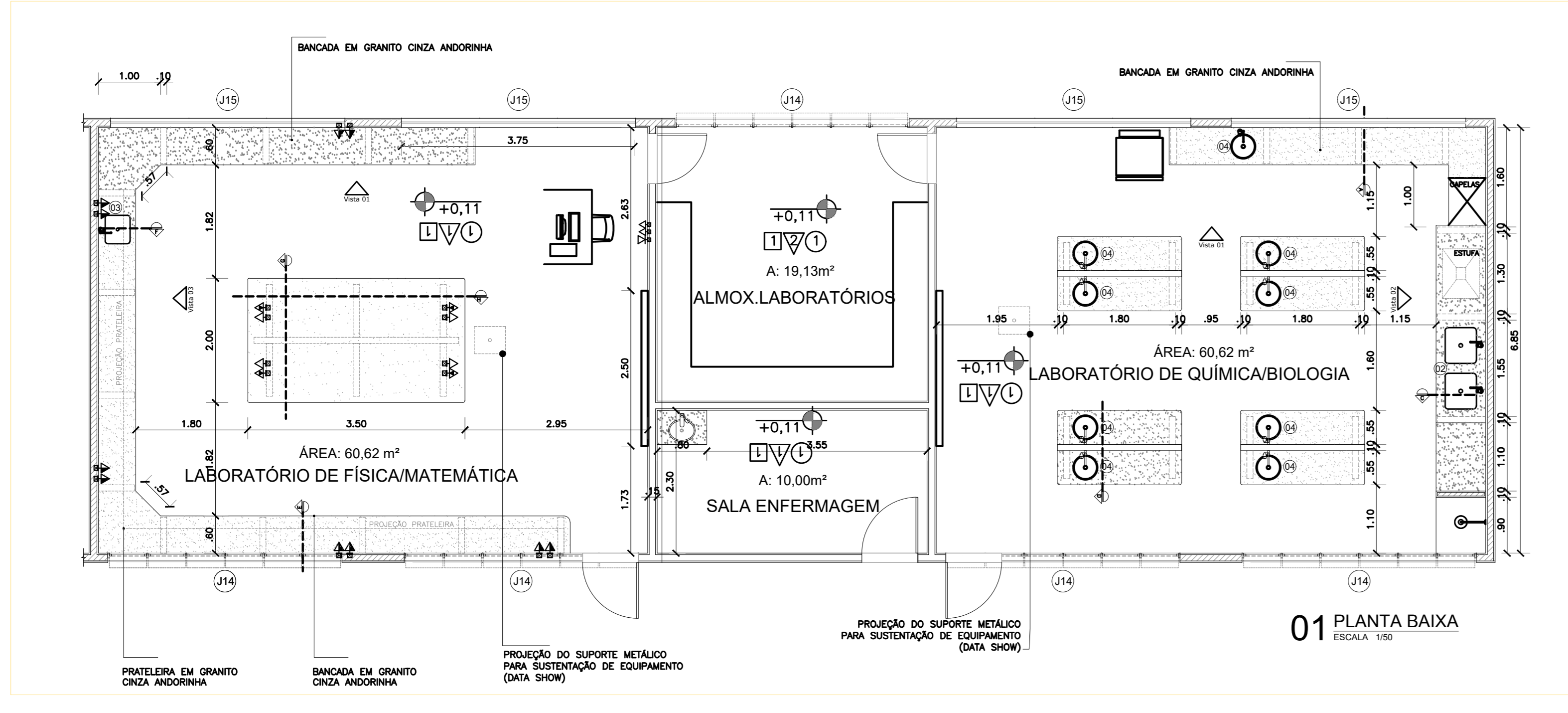
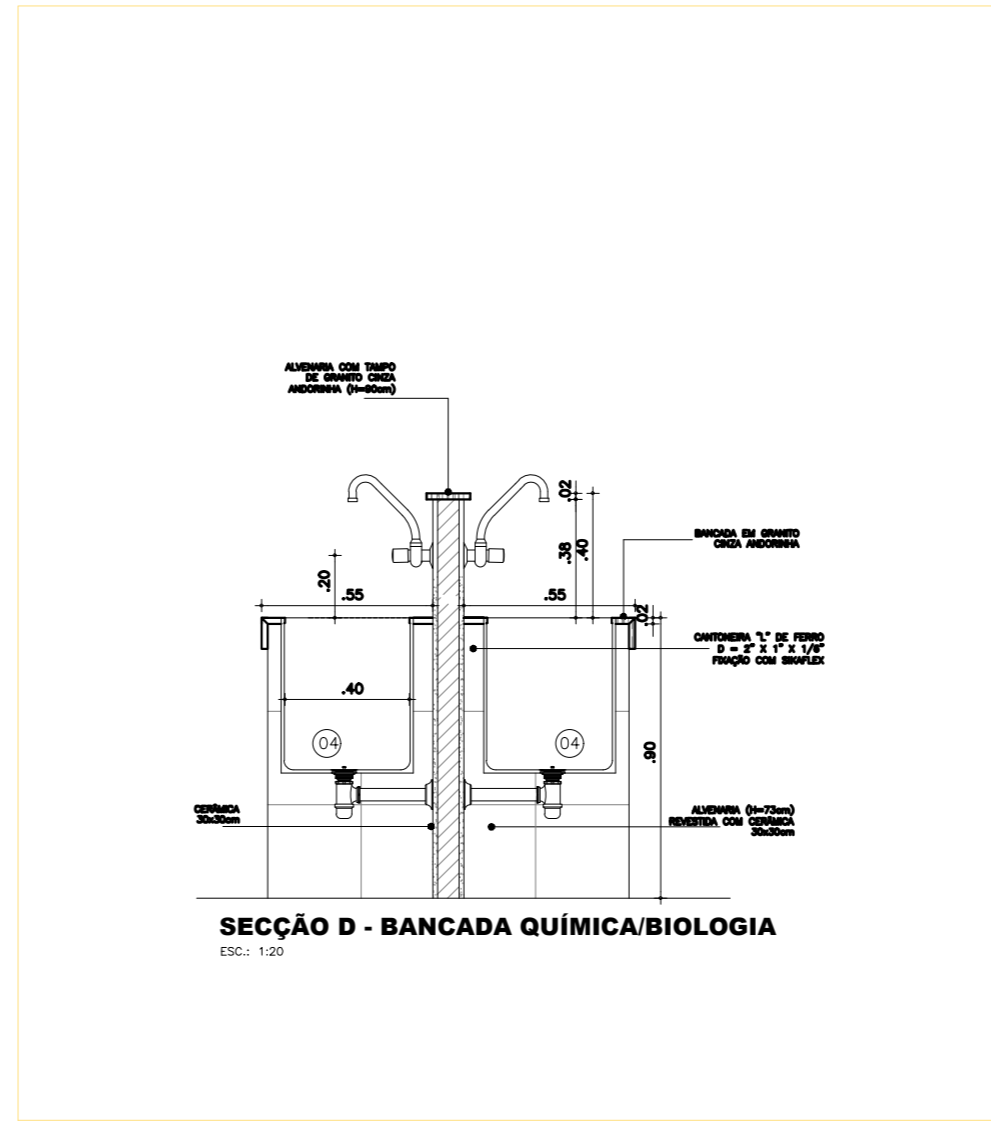
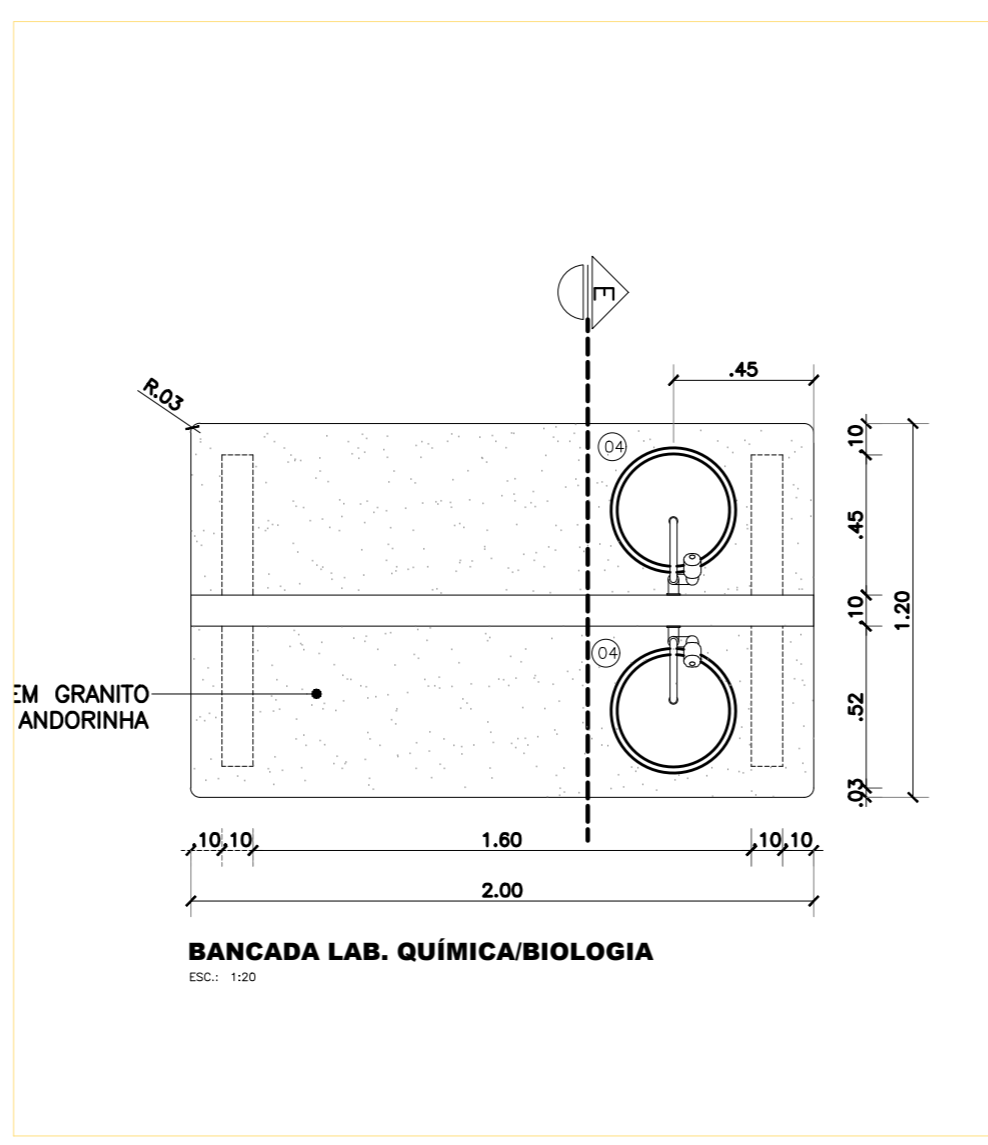
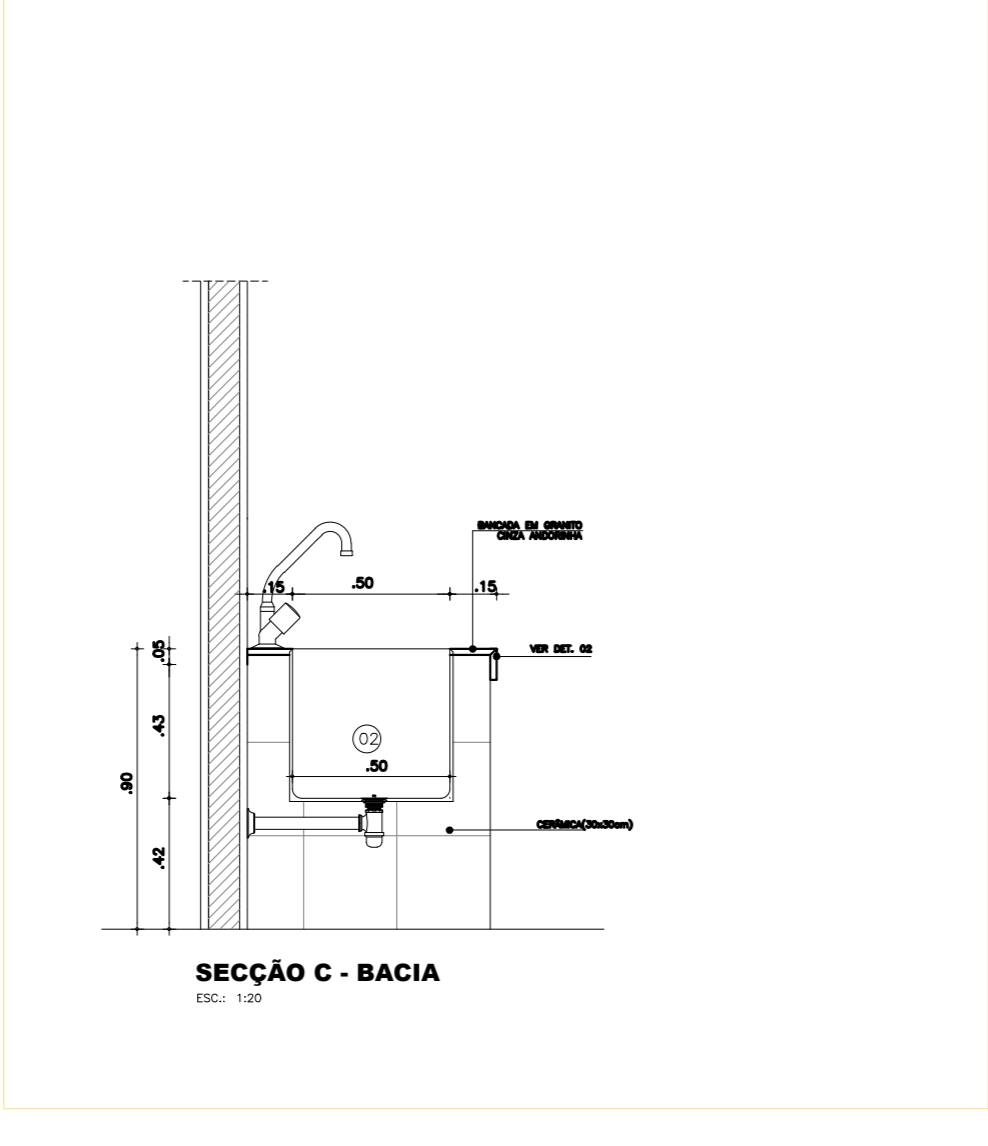
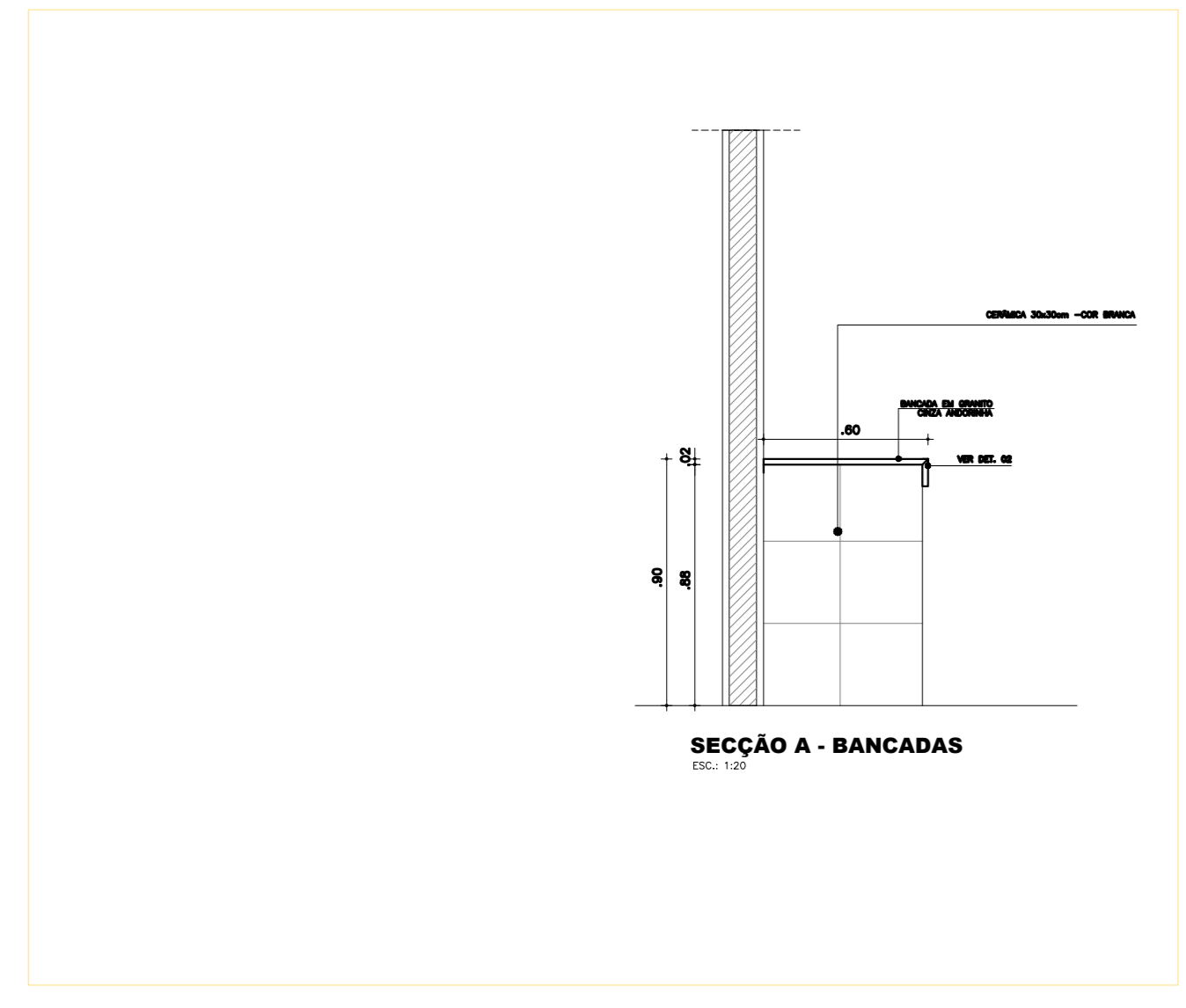
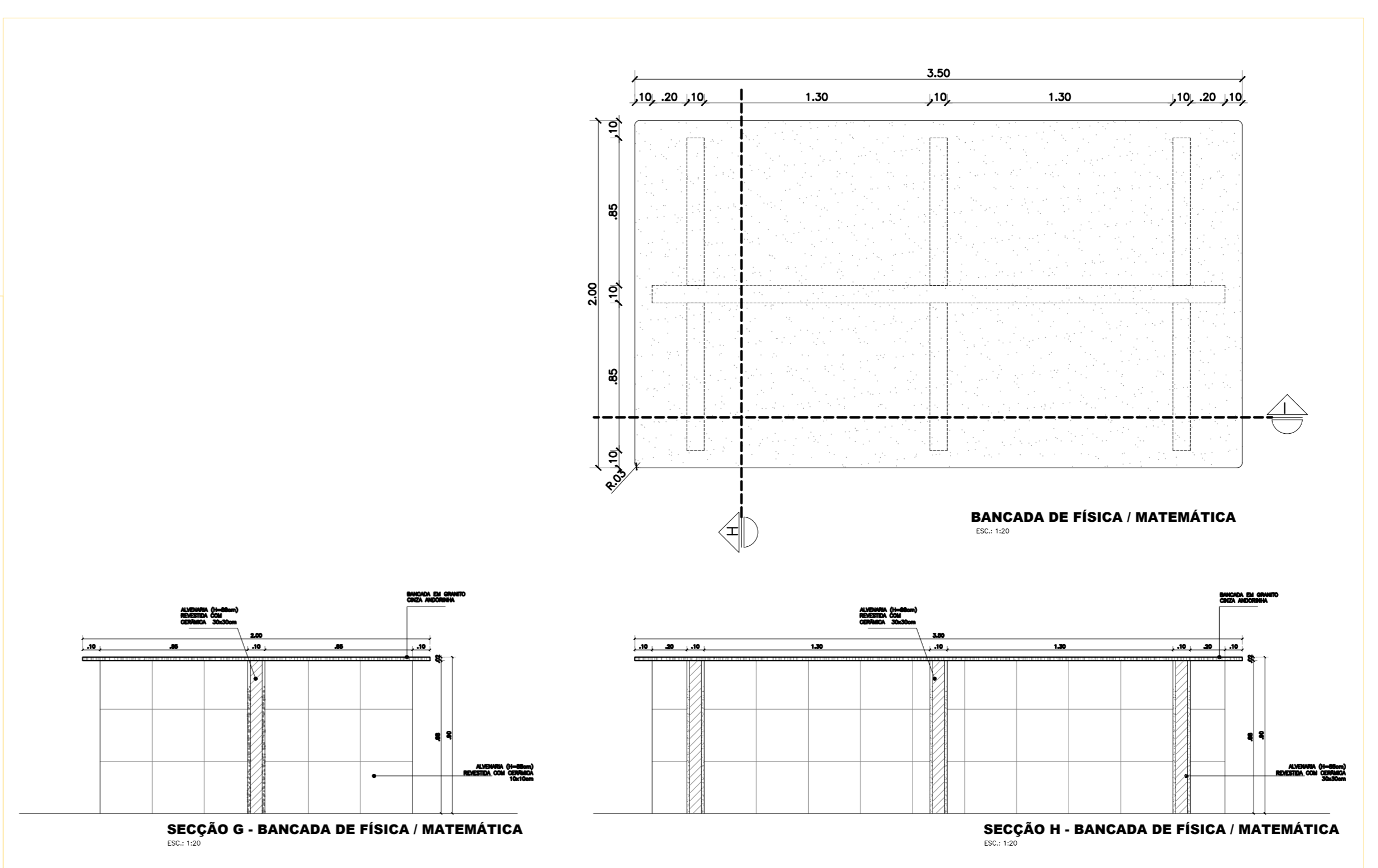


5 | DETALHE 02
ESCALA 1:5



6 | DETALHE 01
ESCALA 1:5

Obs.: O ESPAÇAMENTO MÁXIMO ENTRE OS SUPORTES DAS PRATELERAS DEVE SER DE 1,20m.



FNDE Fundo Nacional de Desenvolvimento da Educação
INSTITUTO FEDERAL DE EDUCAÇÃO, CIÊNCIA E TECNOLOGIA ALAGOAS
 Ministério da Educação

ENDEREÇO: AL 210, KM 10, FAZENDA BACHAO, CEP: 07100-000, RIO LARGO/AL
 MUNICÍPIO: UF: RIO LARGO - AL

PROPRIETÁRIO: INSTITUTO FEDERAL DE ALAGOAS
 AUTORES DO PROJETO: ARQ. PAULA CARLA DE ARAUJO NETO, ARQ. FREDERICO BELL JARDIM, ARQ. VIVIANE SOUTAR MACHADO

RESPONSÁVEL TÉCNICO: RES.P. TÉCNICO, CREA, RA

PROJETO EXECUTIVO
ARQUITETURA PROJETO 04/17
 DETALHAMENTO LABORATÓRIOS
 AR
 22/45