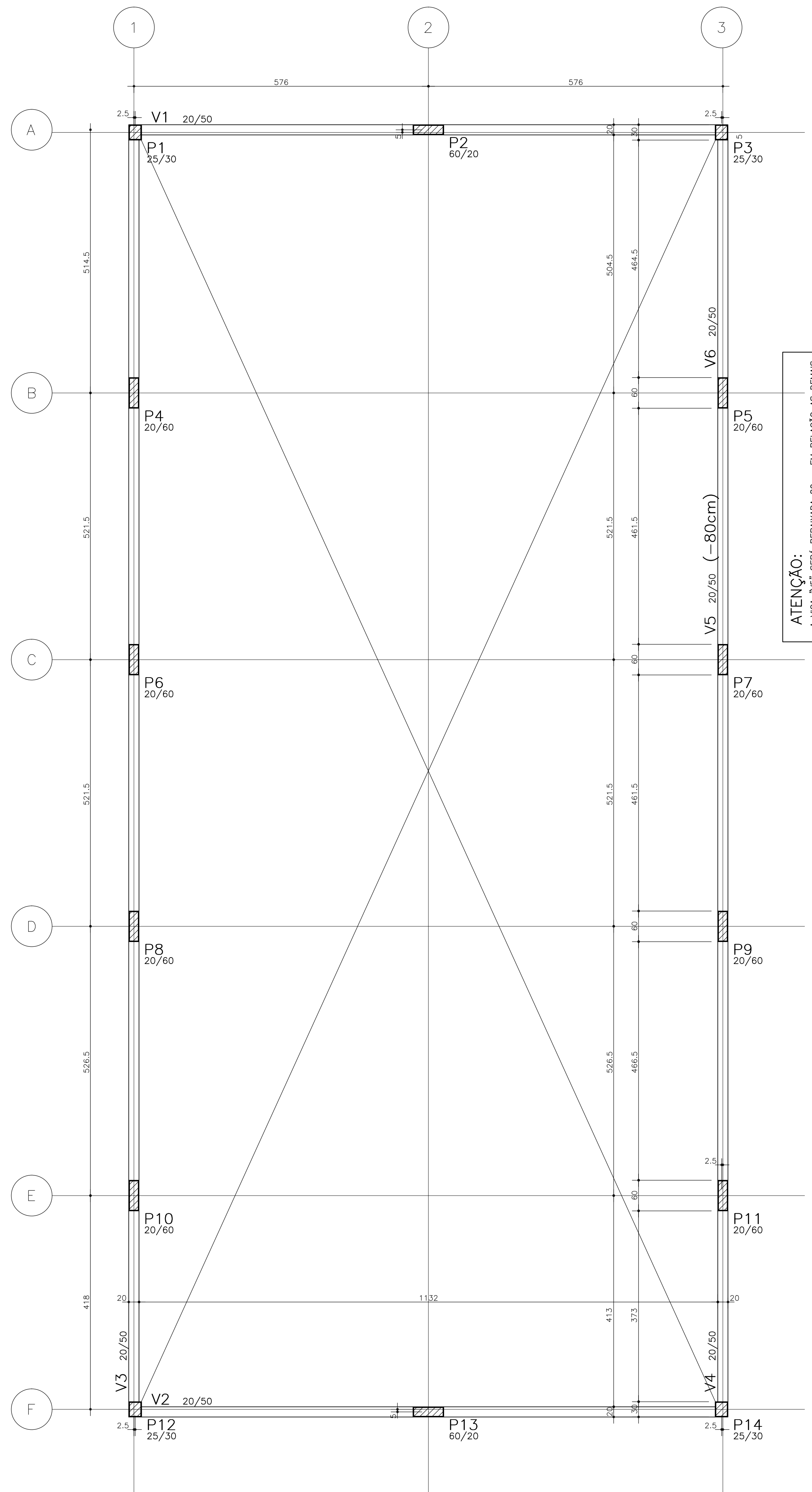
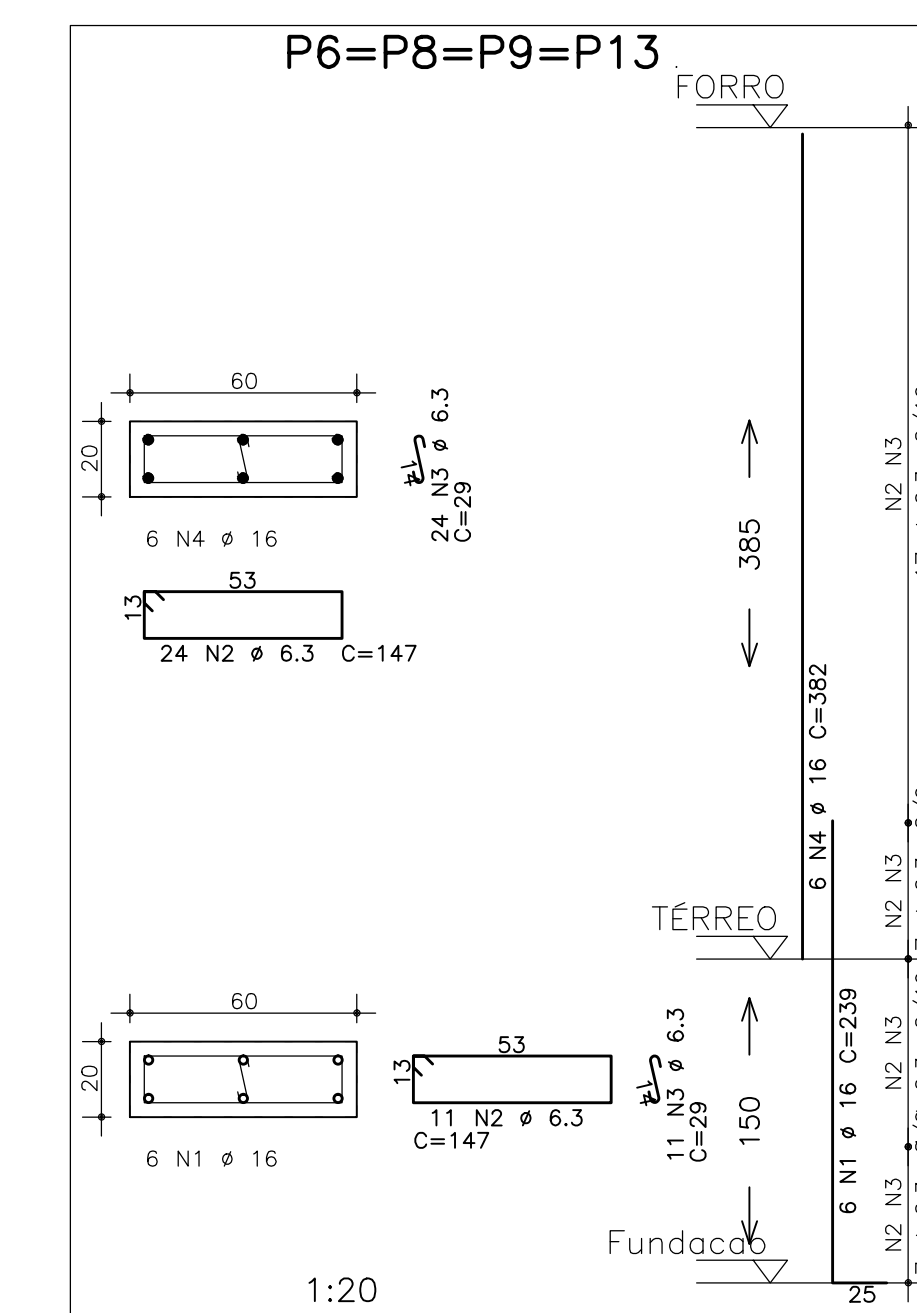
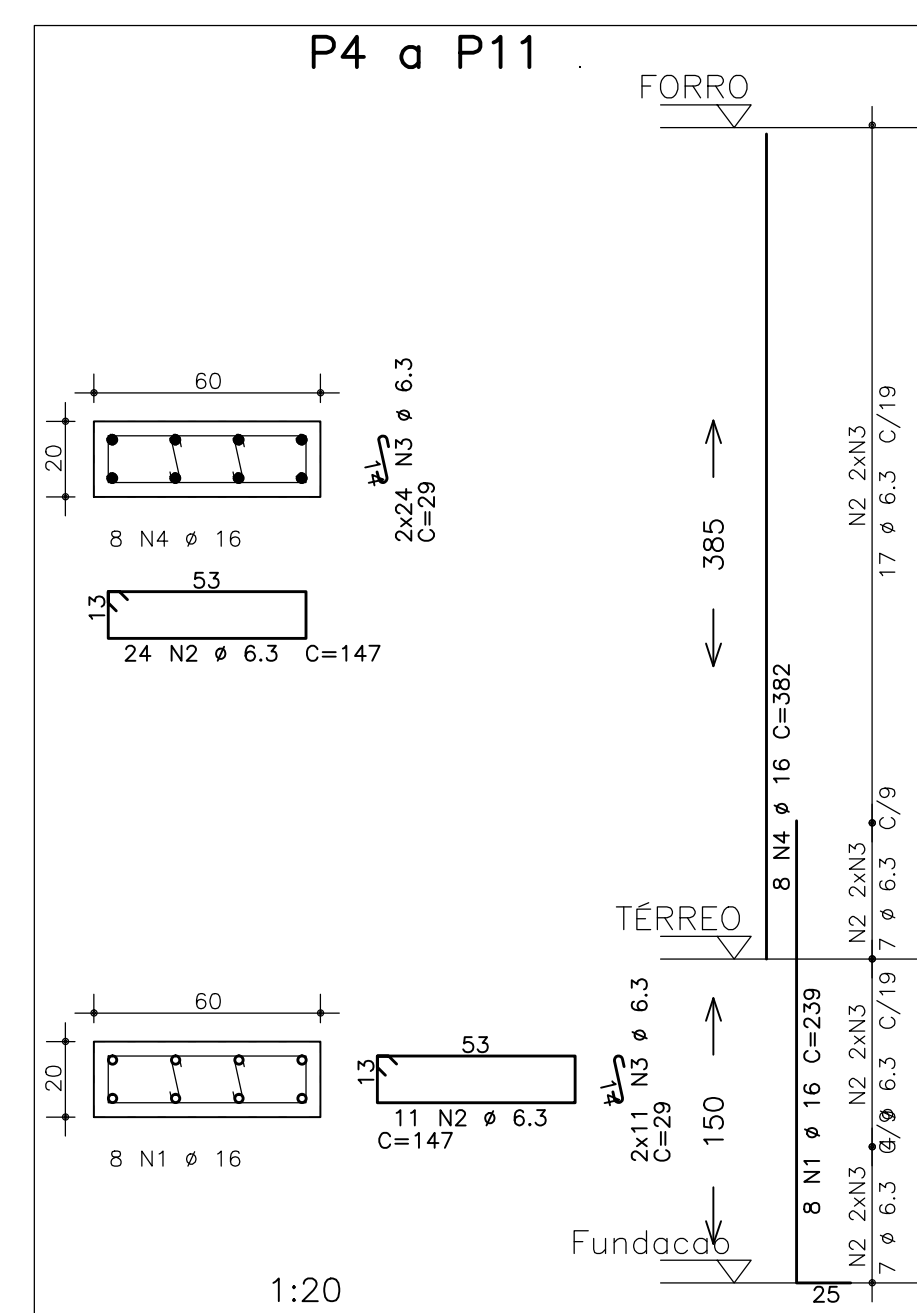
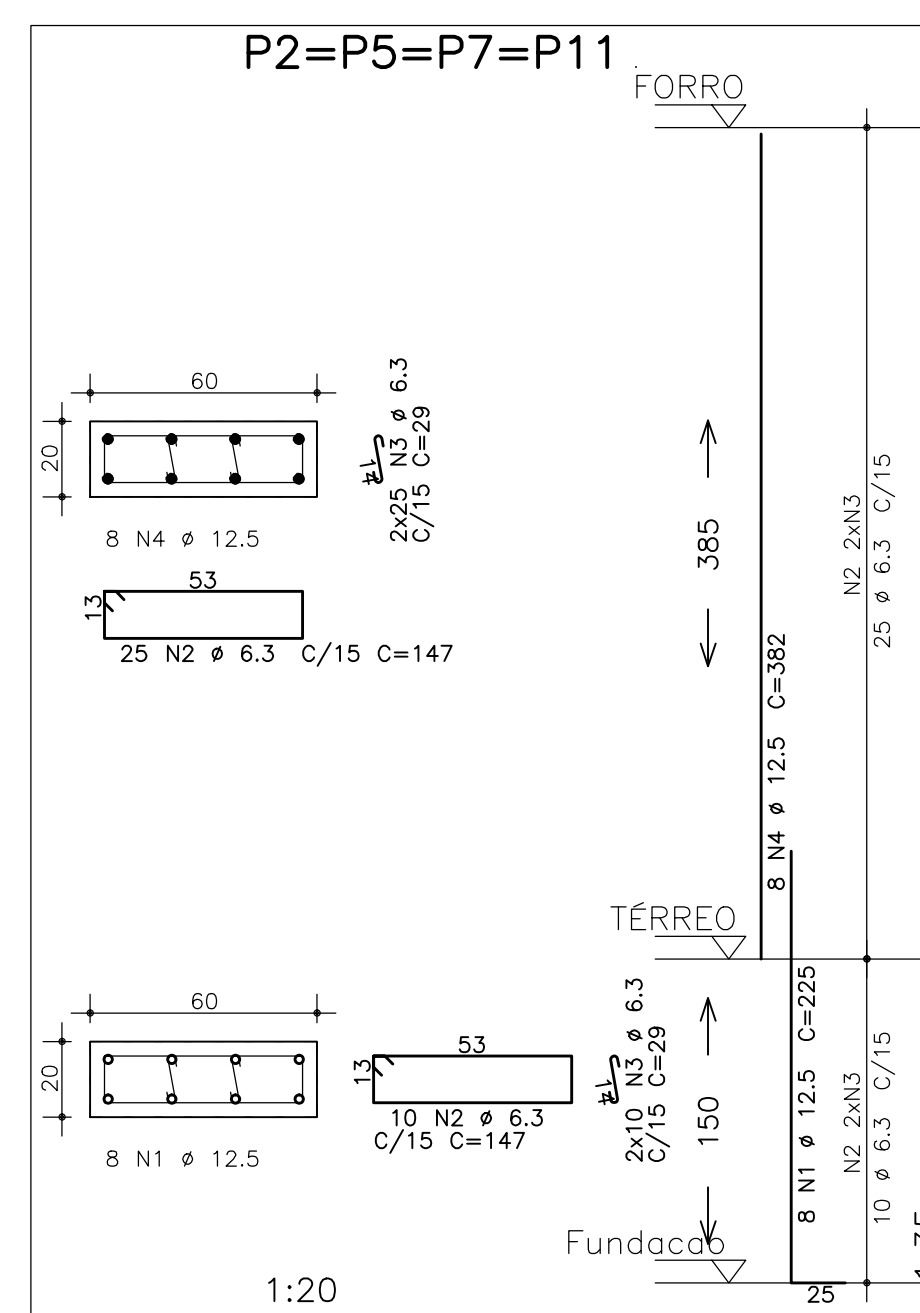
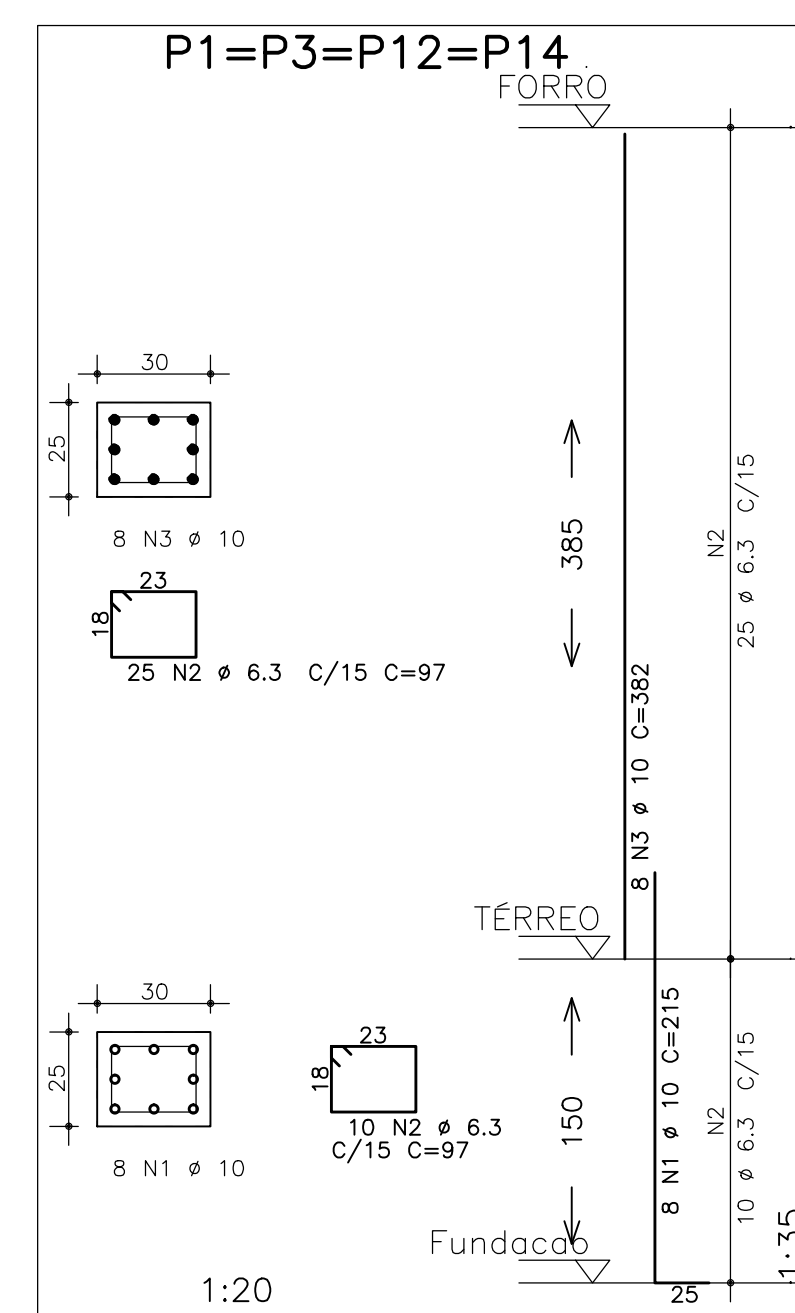
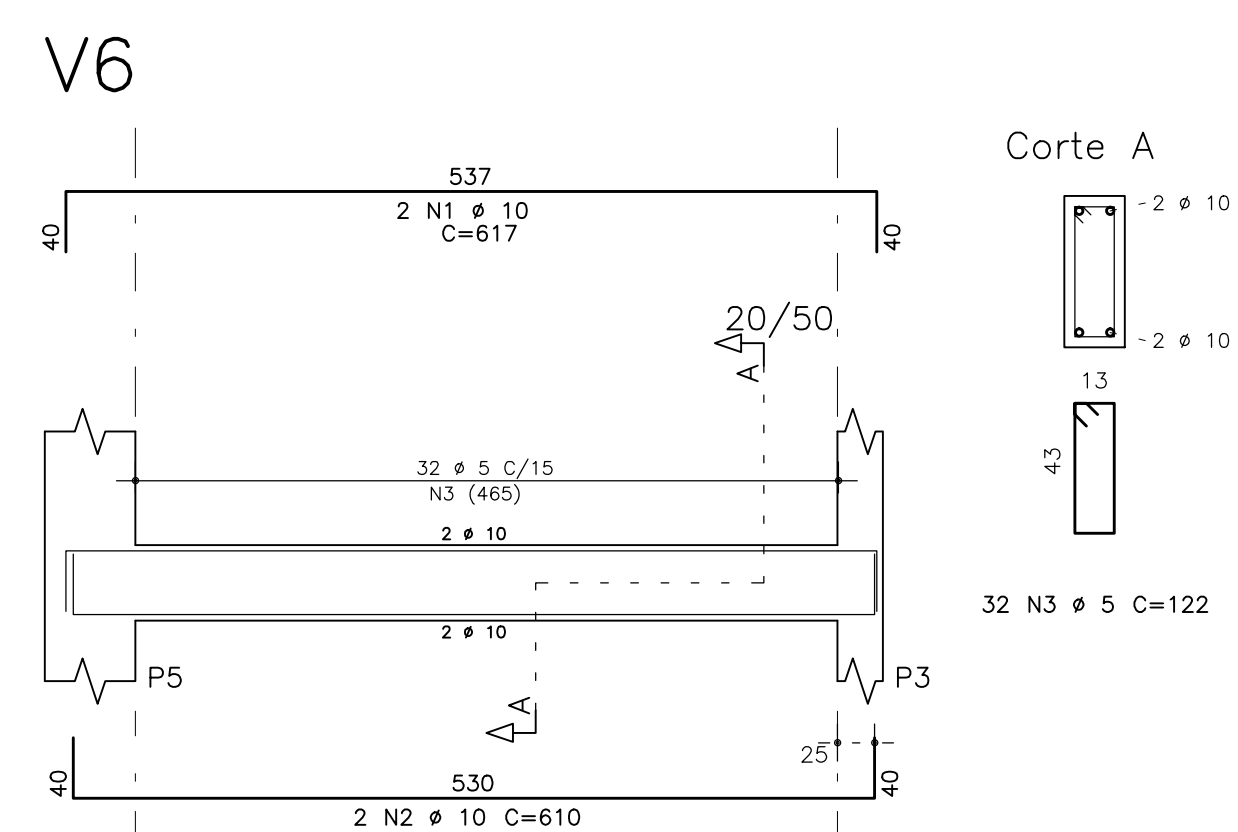
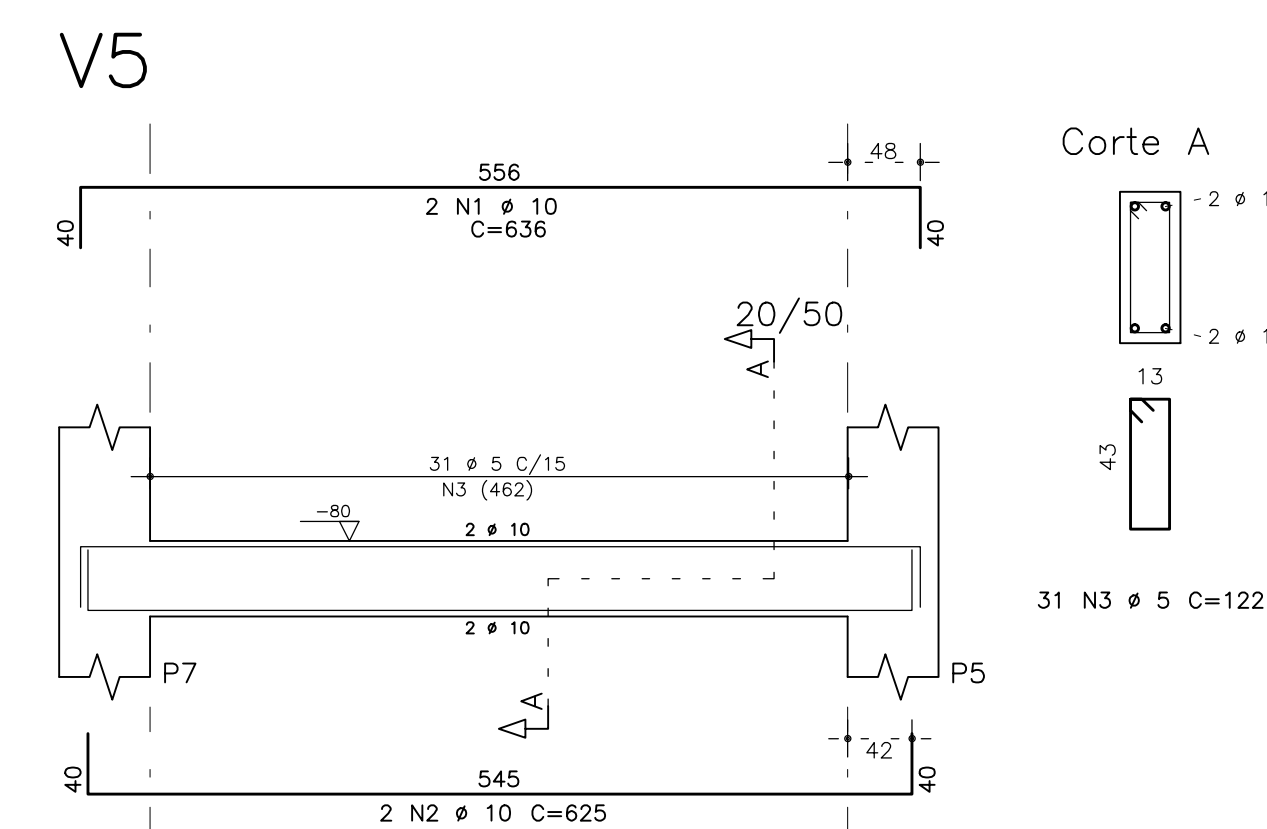
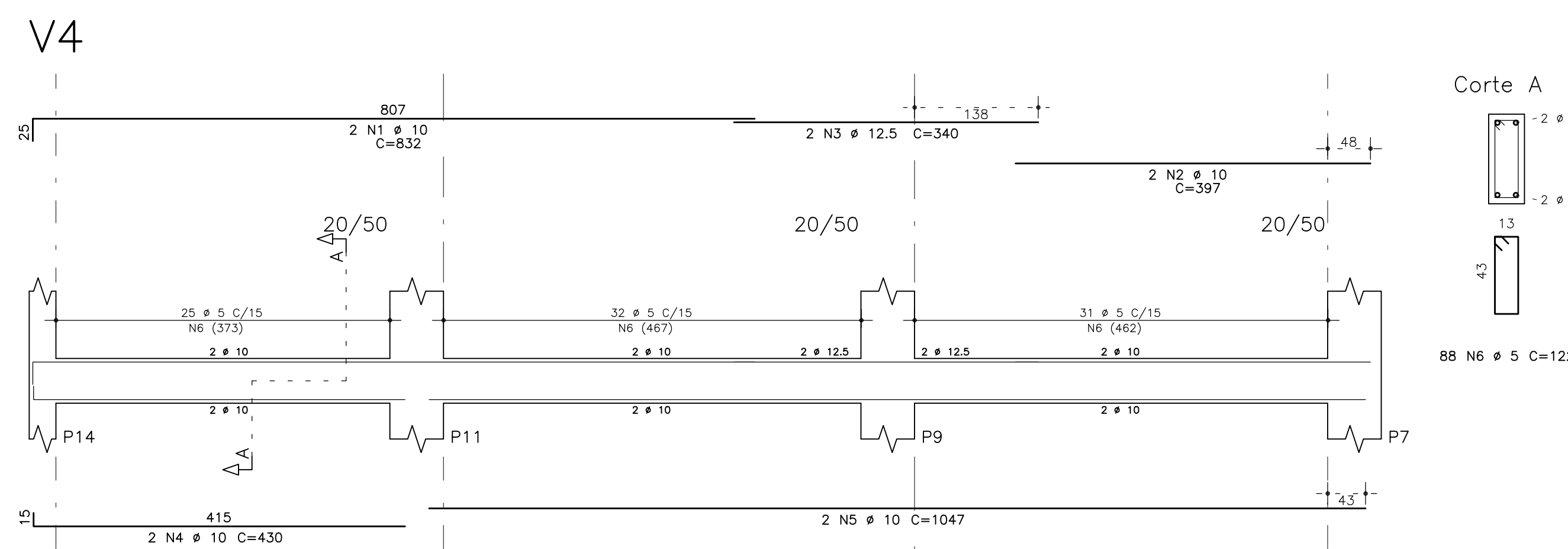
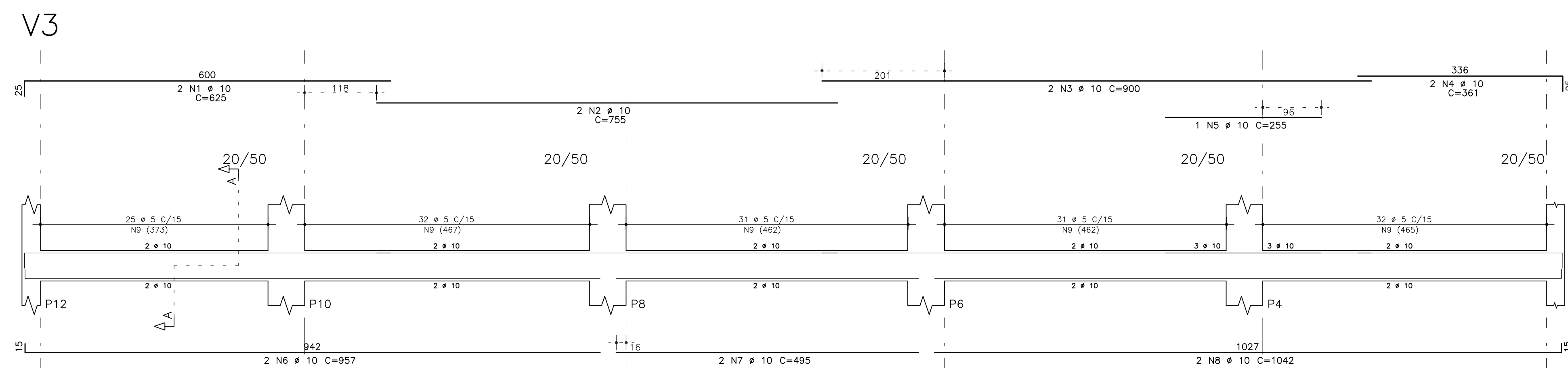
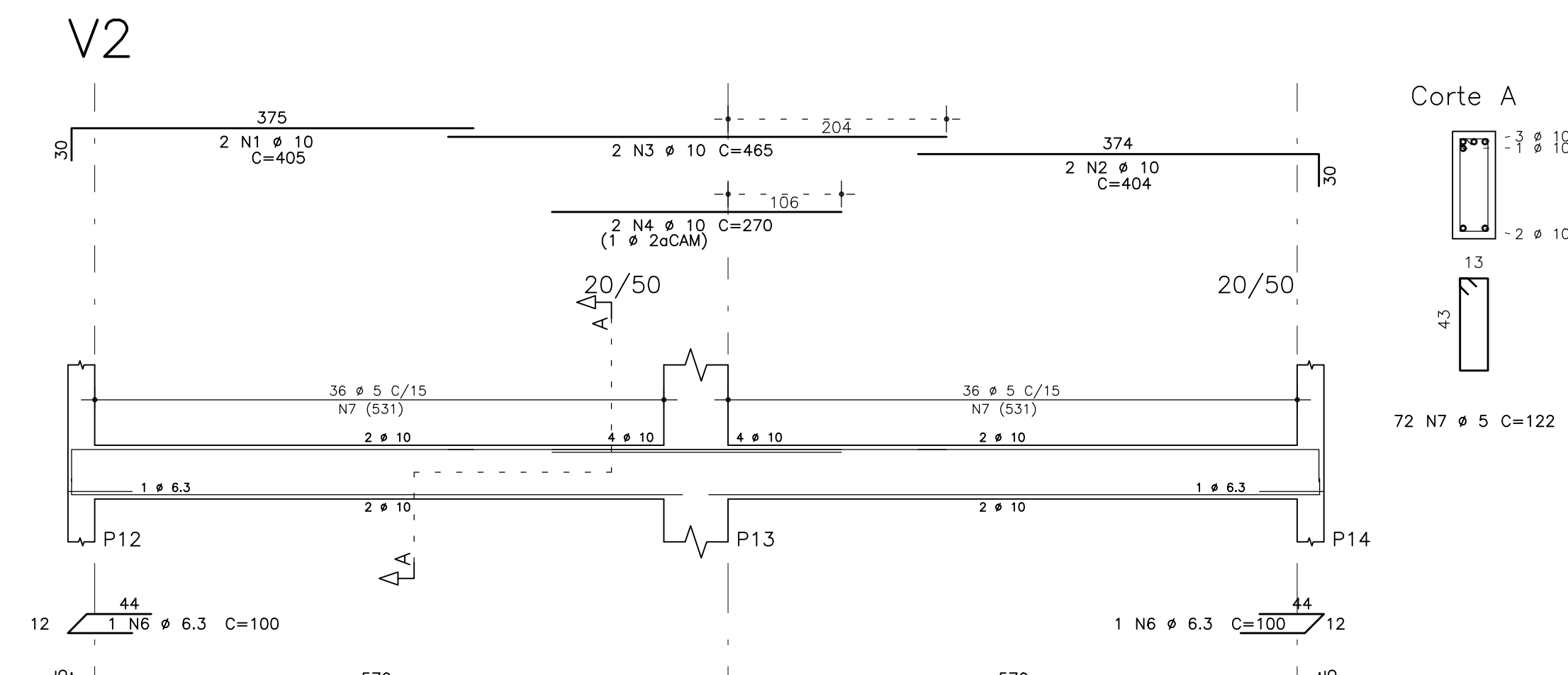
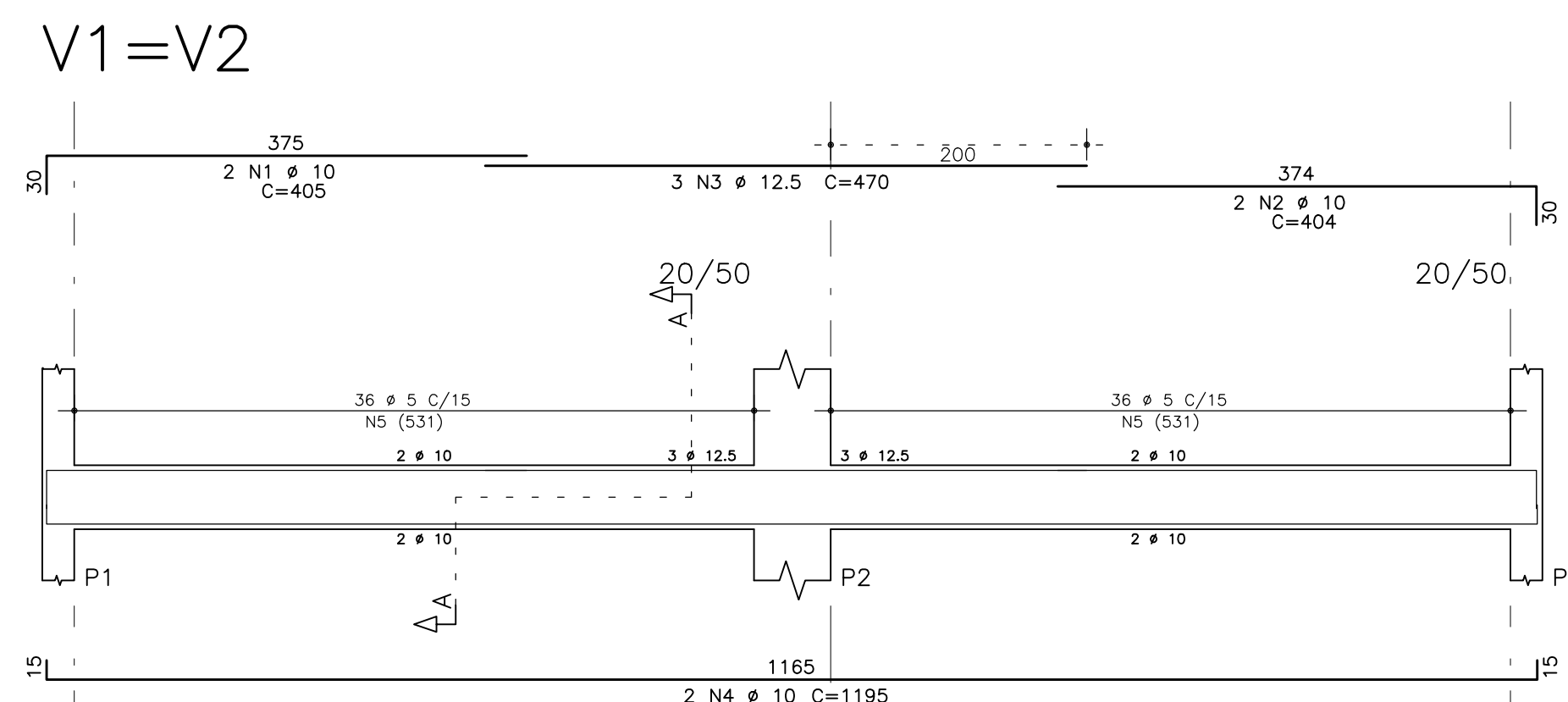


FÔRMA DO CINTAMENTO
ESC.-1/50



ATENÇÃO:
A VIGA Nº7 SERÁ REBAIXADA 80cm EM RELAÇÃO ÀS DEMAIS



ACO	POS	BIT (mm)	QUANT	COMPRIMENTO (cm)	TOTAL (cm)
P1=P3=P12=P14 (X4)					
50A	1	10	32	215	6880
50A	2	6,3	140	87	13580
50A	3	10	32	382	12224
P2=P5=P7=P11 (X4)					
50A	1	12,5	32	225	7200
50A	2	6,3	280	147	20580
50A	3	10	32	382	12224
P4 a P11 (X8)					
50A	1	16	64	239	15296
50A	2	6,3	560	29	40680
50A	3	10	32	382	12224
P6=P8=P9=P13 (X4)					
50A	1	16	24	239	5736
50A	2	6,3	140	147	20580
50A	3	10	32	382	12224
V1=V2 (X2)					
50A	1	10	4	405	1620
50A	2	10	4	404	1616
50A	3	12,5	6	470	2820
60B	5	5	144	1192	4788
V2 (X2)					
50A	1	10	2	405	810
50A	2	10	2	404	808
50A	3	10	2	465	930
50A	4	10	2	270	540
50A	5	10	4	285	2340
50A	6	6,3	2	100	200
60B	7	5	72	122	8784
V3 (X2)					
50A	1	10	2	635	1270
50A	2	10	2	755	1510
50A	3	10	2	900	1800
50A	4	10	2	361	722
50A	5	10	2	255	510
50A	6	10	2	957	1914
50A	7	10	2	485	970
50A	8	10	2	1042	2084
60B	9	5	151	122	1852
V4 (X2)					
50A	1	10	2	397	794
50A	2	10	2	400	800
50A	3	10	2	430	860
50A	4	10	2	104	208
60B	5	5	88	122	10736
V5 (X2)					
50A	1	10	2	636	1272
50A	2	10	2	625	1250
60B	3	5	31	122	3782
V6 (X2)					
50A	1	10	2	617	1234
50A	2	10	2	610	1220
60B	3	5	32	122	3904

ACO	BIT	COMPR	PESO (kg)
60B	5	632	101
50A	6,3	1245	311
50A	10	535	337
50A	12,5	229	229
50A	16	545	874
Peso Total		60B =	101 kg
Peso Total		50A =	1752 kg

ATENÇÃO:

- PROJETO CALCULADO PARA AS SEQUENTES CONDIÇÕES:
- Fck > 30 MPa (300 Kgf/cm²)
- Ec > 30.670 MPa
- CLASSE DE ADRESSIVIDADE: 3 (MARINHA)
- COBRIMENTOS:
- FUNDAÇÕES: 5 cm
- PILARES: 4 cm
- VIGAS: 4 cm
- LAJES: 3 cm
- ADOTAR CONTROLE RIGOROSO DE CONCRETO

NOTAS:

- AS FUNDAÇÕES DEVERÃO SER DIMENSIONADAS EM PROJETO ESPECÍFICO DE ACORDO COM A PLANTA DE CARGA APRESENTADA E LAUDO DE SONDAGEM (TIPO SPT) A SER EXECUTADO.
- ANTES DO INÍCIO DA EXECUÇÃO DAS FUNDAÇÕES, TORNA-SE INDISPENSÁVEL INSPEÇÃO PARA IDENTIFICAR SITUAÇÕES PARTICULARES DO TERRENO, TAIS COMO: POÇOS D'ÁGUA ATERRADOS; ZONAS DE ATERRIO COM ENTULHO DO MESMO TIPO; FORMIGUEIROS; OU ATÉ MESMO MÁ QUALIDADE DO SOLO DE OCORRÊNCIA LOCALIZADA.

OBSERVAÇÕES:

- A EXECUÇÃO DA ESTRUTURA DEVERÁ SEGUIR CRITERIOSAMENTE AS RECOMENDAÇÕES DAS NORMAS PERTINENTES DA ABNT, ESPECIALMENTE A NB-1.
- NÃO TIRAR MEDIDAS EM ESCALA, CONFERIR COTAS "IN LOCO".
- REALIZAR CURA E CONTROLE TECNOLÓGICO DO CONCRETO.
- NÃO DEIXAR EM CONCRETO APARENTE ELEMENTOS NÃO PREVISTOS COMO TAL.
- NÃO DEIXAR FURROS E PASSAGENS DE TUBULAÇÕES SUPERIORES A 10cm SEM PREVISÃO EM PROJETO.
- NÃO PROMOVER ALTERAÇÕES NA ARQUITETURA SEM PRÉVIA AUTORIZAÇÃO DO ENGENHEIRO ESTRUTURAL.
- ENCHIMENTOS DE LAJES, QUANDO INEVITÁVEIS, DEVERÃO SER REALIZADOS COM CONCRETO LEVE E NÃO PODERÃO TER ESPESURA SUPERIOR A 10cm.
- MODIFICAÇÕES NESTE PROJETO E SUA UTILIZAÇÃO EM OBRA DIVERSA DA ABAIXO ESPECIFICADA SUJEITARÁ OS RESPONSÁVEIS ÀS PENAS DA LEGISLAÇÃO VIGENTE.

02	-	-	-
01	-	-	-
00	JM	EMISSÃO INICIAL	11/02/2011
REVISÃO	RESPONSÁVEL	ASSINATURA	DATA



INSTITUTO FEDERAL DE EDUCAÇÃO, CIÊNCIA E TECNOLOGIA ALAGOAS

UNIVERSIDADE FEDERAL DE ALAGOAS

INSTITUTO FEDERAL DE ALAGOAS

AUTORES DO PROJETO:

UNIVERSIDADE FEDERAL DE ALAGOAS

UNIVERSIDADE FEDERAL DE ALAGOAS

UNIVERSIDADE FEDERAL DE ALAGOAS

UNIVERSIDADE FEDERAL DE ALAGOAS

UNIVERSIDADE FEDERAL DE ALAGOAS

UNIVERSIDADE FEDERAL DE ALAGOAS

UNIVERSIDADE FEDERAL DE ALAGOAS

UNIVERSIDADE FEDERAL DE ALAGOAS

UNIVERSIDADE FEDERAL DE ALAGOAS

UNIVERSIDADE FEDERAL DE ALAGOAS

UNIVERSIDADE FEDERAL DE ALAGOAS

UNIVERSIDADE FEDERAL DE ALAGOAS

UNIVERSIDADE FEDERAL DE ALAGOAS

UNIVERSIDADE FEDERAL DE ALAGOAS

UNIVERSIDADE FEDERAL DE ALAGOAS

UNIVERSIDADE FEDERAL DE ALAGOAS

UNIVERSIDADE FEDERAL DE ALAGOAS

UNIVERSIDADE FEDERAL DE ALAGOAS

UNIVERSIDADE FEDERAL DE ALAGOAS

UNIVERSIDADE FEDERAL DE ALAGOAS

UNIVERSIDADE FEDERAL DE ALAGOAS

UNIVERSIDADE FEDERAL DE ALAGOAS

UNIVERSIDADE FEDERAL DE ALAGOAS

UNIVERSIDADE FEDERAL DE ALAGOAS

UNIVERSIDADE FEDERAL DE ALAGOAS

UNIVERSIDADE FEDERAL DE ALAGOAS