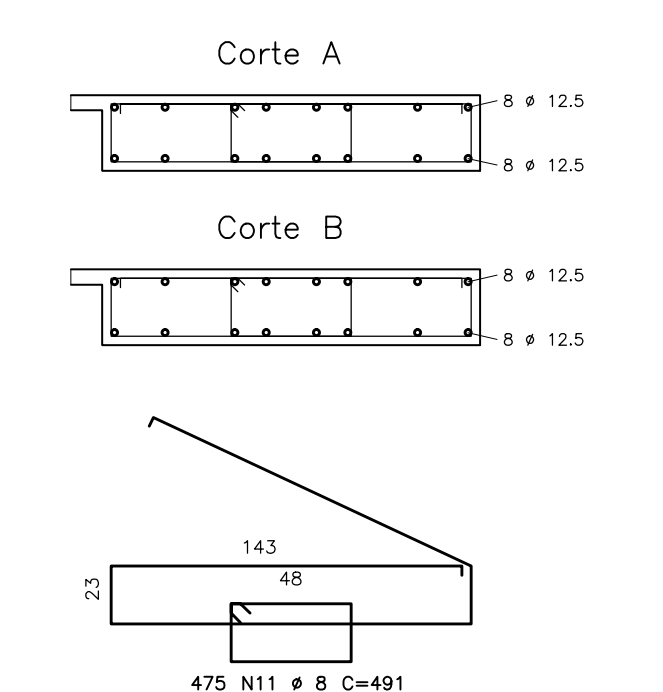
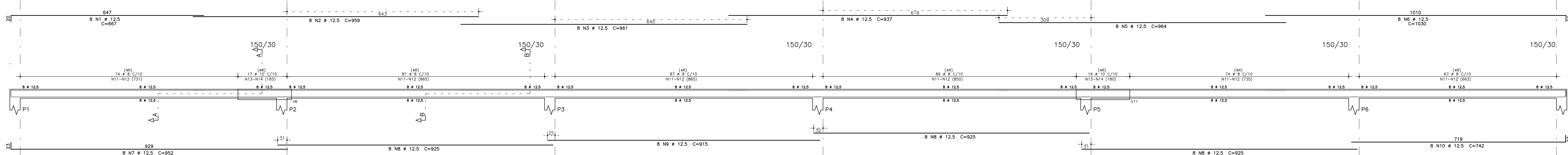
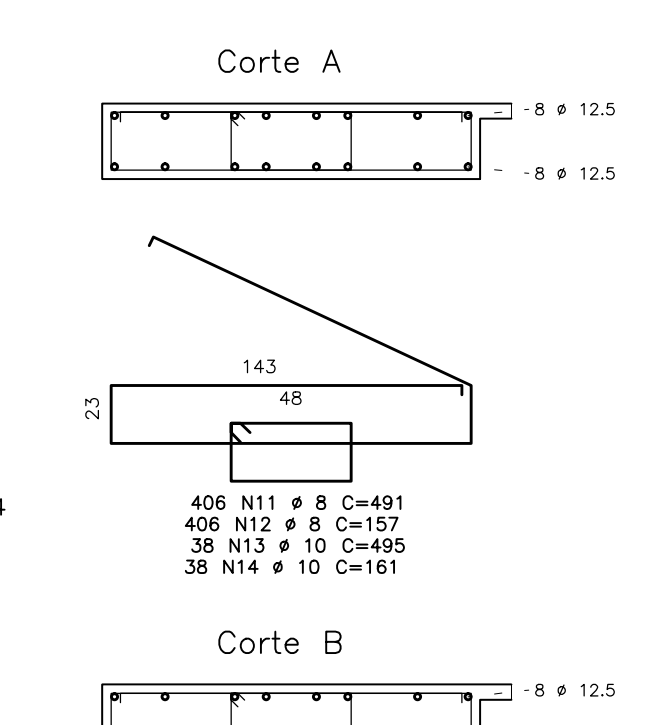
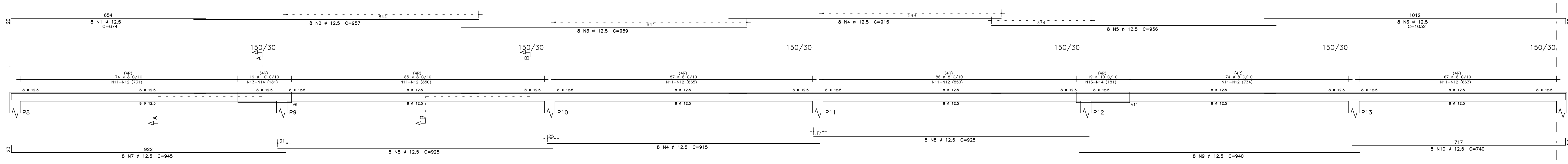


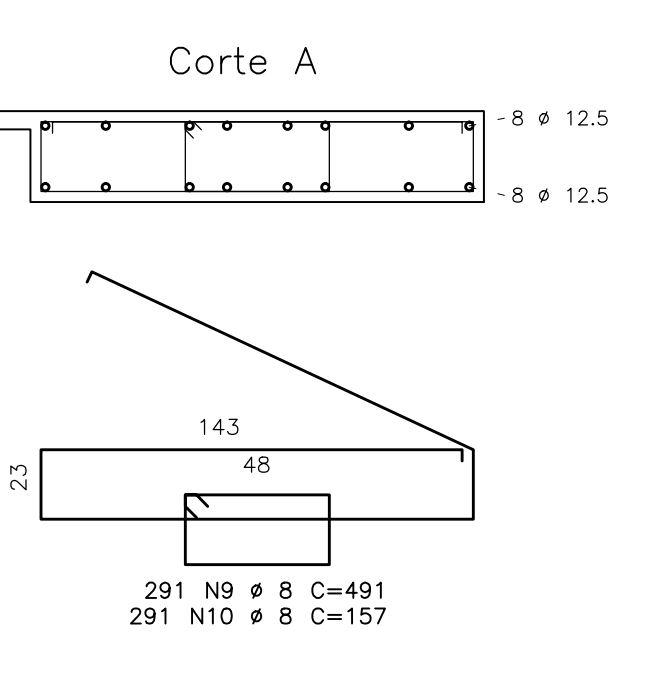
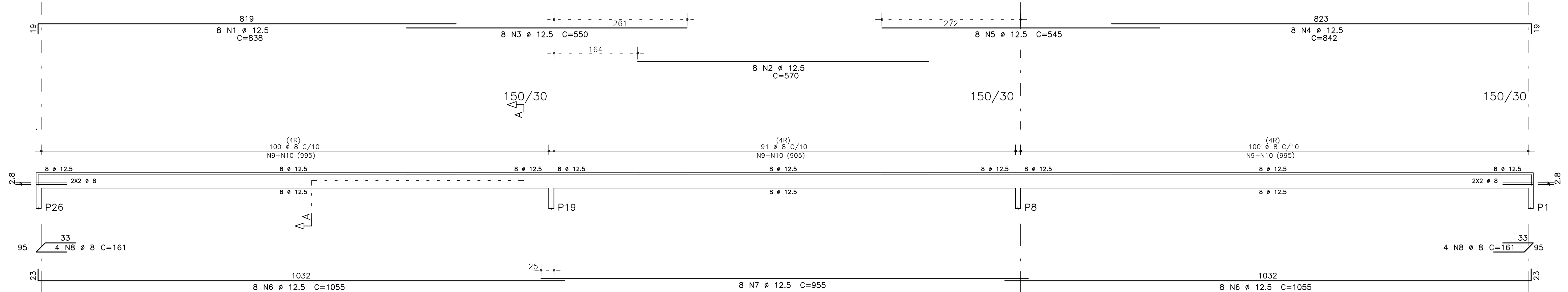
V1=V4



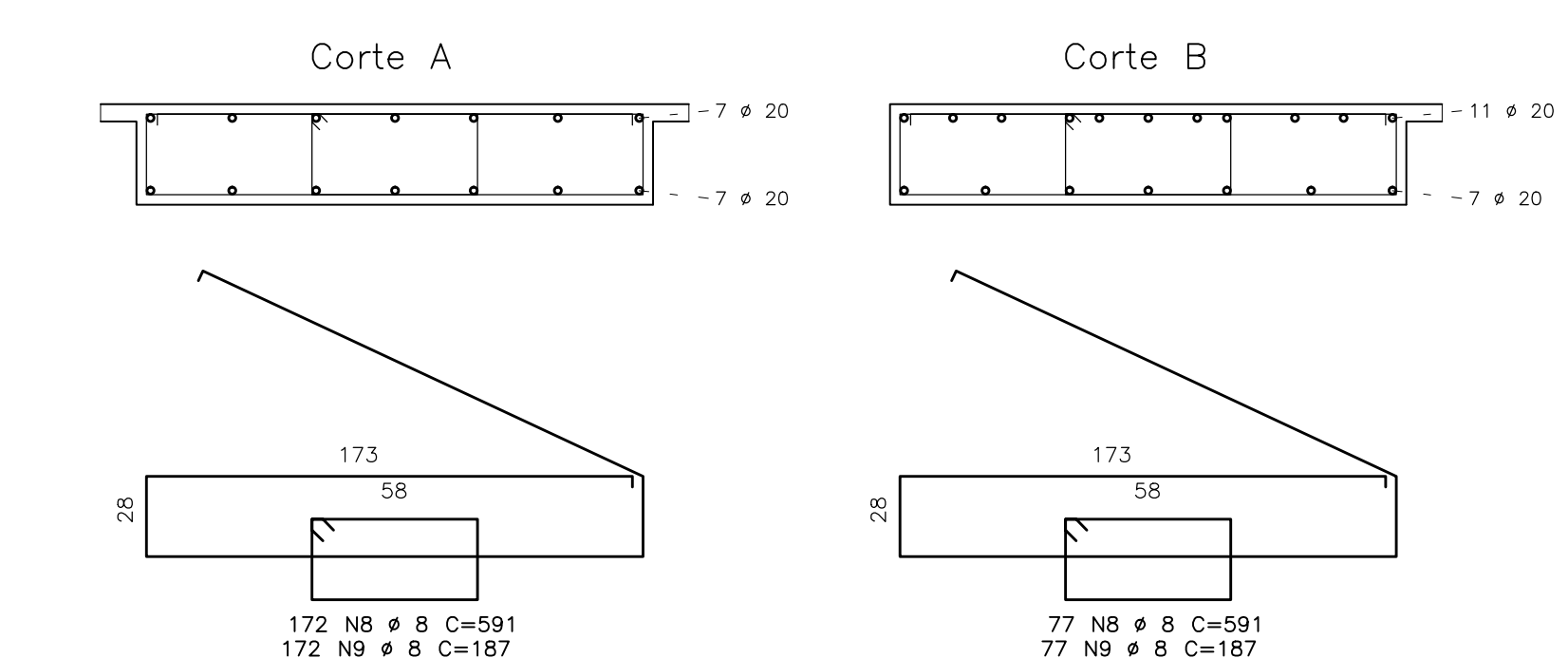
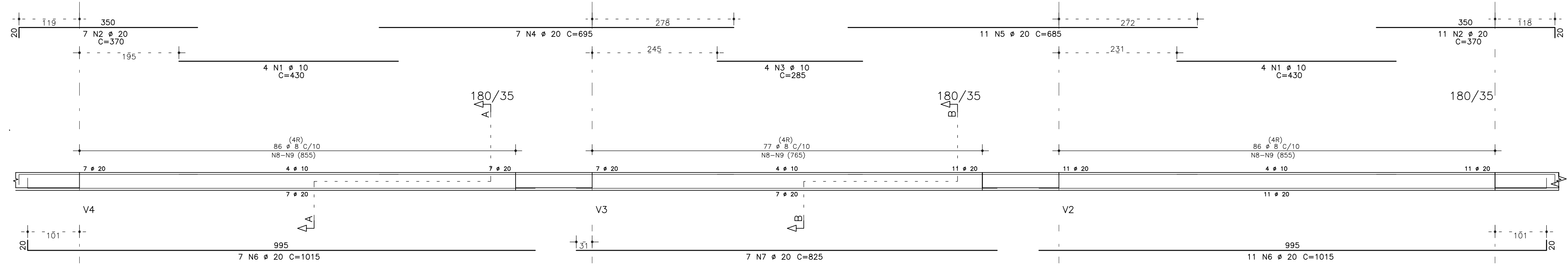
V2=V3



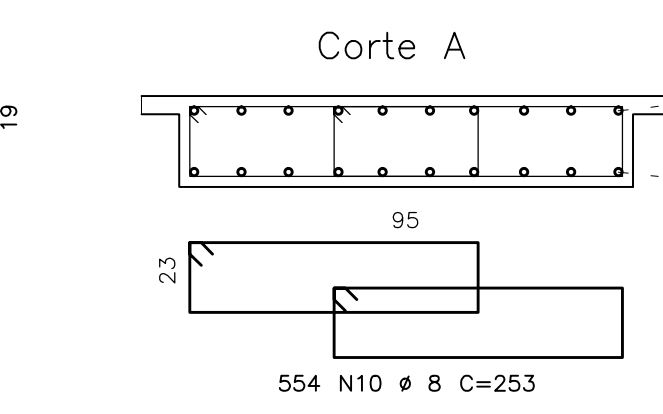
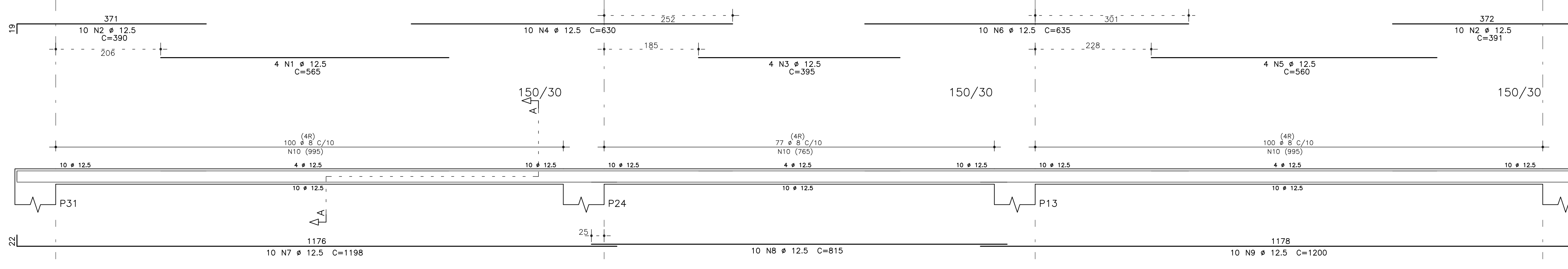
V5=V13



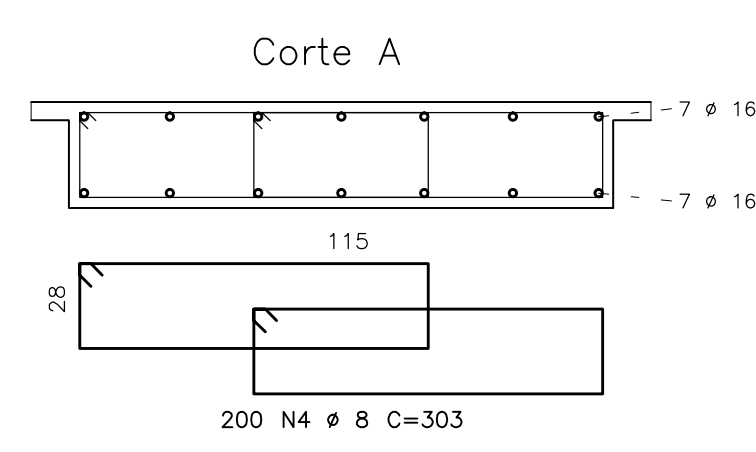
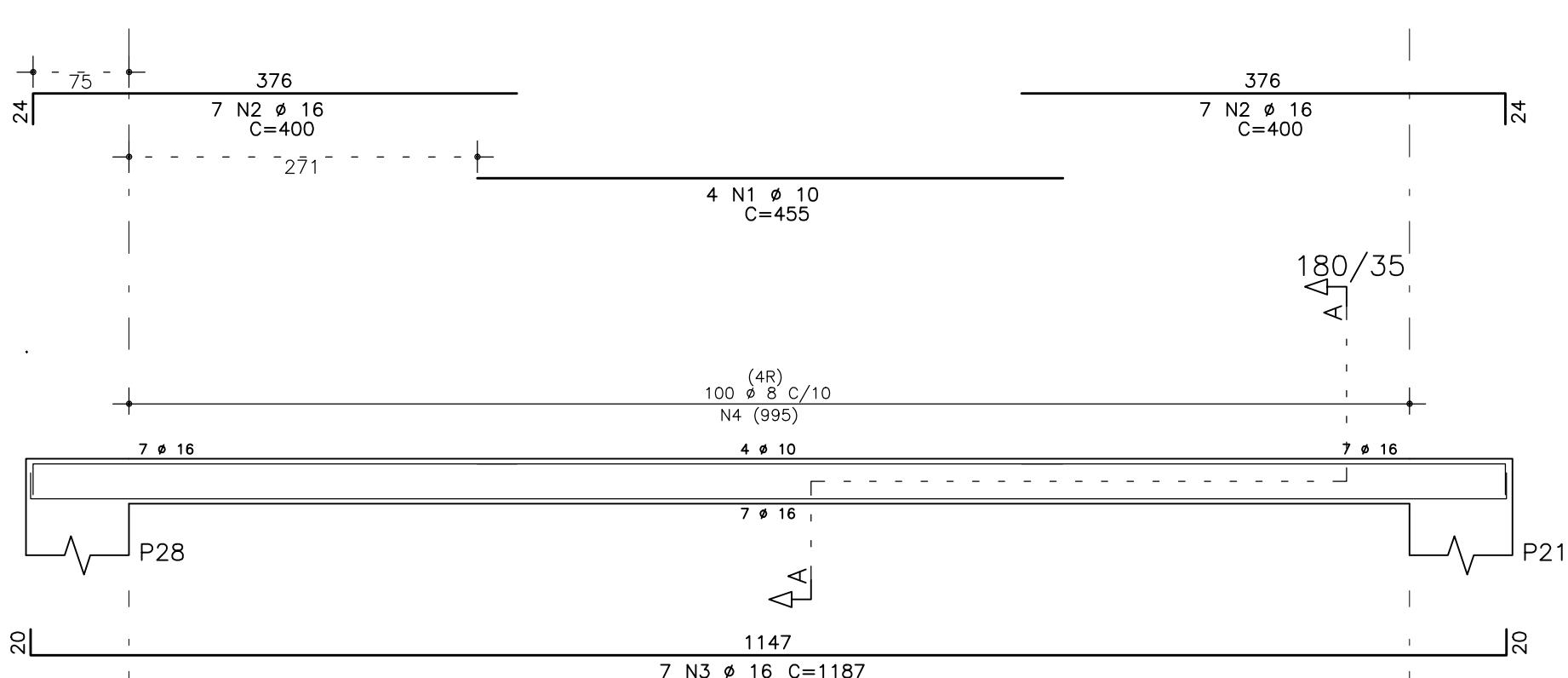
V6=V11



V12



V7=V8=V9=V10



ACO	POS	BIT	QUANT	COMPRIMENTO	TOTAL
		(mm)		UNIT	(cm)
V1=V4	(X2)				
S0A	1	12,5	16	667	10672
S0A	2	12,5	16	667	10344
S0A	3	12,5	16	661	10376
S0A	4	12,5	16	667	10376
S0A	5	12,5	16	664	10424
S0A	6	12,5	16	667	10480
S0A	7	12,5	16	652	10332
S0A	8	12,5	16	625	10460
S0A	9	12,5	16	615	10460
S0A	10	12,5	16	642	10372
S0A	11	8	950	491	468450
S0A	12	8	950	491	468450
S0A	13	10	72	485	35640
S0A	14	10	72	485	35640
V2=V3	(X2)				
S0A	1	12,5	16	674	10364
S0A	2	12,5	16	657	10312
S0A	3	12,5	16	657	10312
S0A	4	12,5	16	656	10288
S0A	5	12,5	16	656	10296
S0A	6	12,5	16	656	10312
S0A	7	12,5	16	656	10312
S0A	8	12,5	16	645	10320
S0A	9	12,5	16	645	10320
S0A	10	12,5	16	640	10320
S0A	11	8	946	491	464486
S0A	12	8	946	491	464486
S0A	13	10	76	495	37620
S0A	14	10	76	495	37620
V5=V13	(X2)				
S0A	1	12,5	16	838	13408
S0A	2	12,5	16	838	13408
S0A	3	12,5	16	838	13408
S0A	4	12,5	16	842	13472
S0A	5	12,5	16	842	13472
S0A	6	12,5	16	842	13472
S0A	7	12,5	16	842	13472
S0A	8	12,5	16	842	13472
S0A	9	12,5	16	842	13472
S0A	10	12,5	16	842	13472
S0A	11	8	946	491	464486
S0A	12	8	946	491	464486
S0A	13	10	76	495	37620
S0A	14	10	76	495	37620
V6=V11	(X2)				
S0A	1	10	16	430	6880
S0A	2	20	36	370	13320
S0A	3	10	8	285	2280
S0A	4	20	14	695	9720
S0A	5	20	22	685	10570
S0A	6	20	16	1015	36540
S0A	7	20	14	825	11550
S0A	8	8	498	591	24318
S0A	9	8	498	591	24318
S0A	10	8	582	187	93126
V7=V8=V9=V10	(X4)				
S0A	1	10	16	455	7280
S0A	2	16	56	480	22400
S0A	3	16	28	1187	33236
S0A	4	8	800	303	242400
V12					
S0A	1	12,5	4	565	2260
S0A	2	12,5	20	395	7800
S0A	3	12,5	4	395	1580
S0A	4	12,5	10	630	6300
S0A	5	12,5	4	560	2240
S0A	6	12,5	10	635	6350
S0A	7	12,5	10	1198	11980
S0A	8	12,5	10	815	8150
S0A	9	12,5	10	1200	12000
S0A	10	8	554	253	140162

ACO	BIT	COMPR	CA	50-60	PESO
	(mm)	(m)			(kg)
S0A	8	23783			4513
S0A	10	1135			715
S0A	12,5	5098			5098
S0A	16	556			890
S0A	20	862			2125
Peso Total	S0A =				18372 kg

02	-	-	-
01	-	-	-
00	JM	EMISSÃO INICIAL	11/02/2011
revisão	responsável	assumo	data

FNDE Fundo Nacional de Desenvolvimento da Educação, Ciência e Tecnologia

INSTITUTO FEDERAL DE EDUCAÇÃO, CIÊNCIA E TECNOLOGIA ALAGOAS

UNIVERSIDADE FEDERAL DE ALAGOAS

INSTITUTO FEDERAL DE ALAGOAS

AUTORES DO PROJETO:

UNIVERSIDADE FEDERAL DE ALAGOAS

UNIVERSIDADE FEDERAL DE ALAGOAS

UNIVERSIDADE FEDERAL DE ALAGOAS

UNIVERSIDADE FEDERAL DE ALAGOAS

PROJETO EXECUTIVO

ESTRUTURA DE CONCRETO ARMADO

BLOCO PEDAGÓGICO

ARM. VIGAS DO FERRO

PROJETO 04/01

ESCALA: 1/10

INDICAÇÃO: 02/08/2011

FRANCA: 18/61