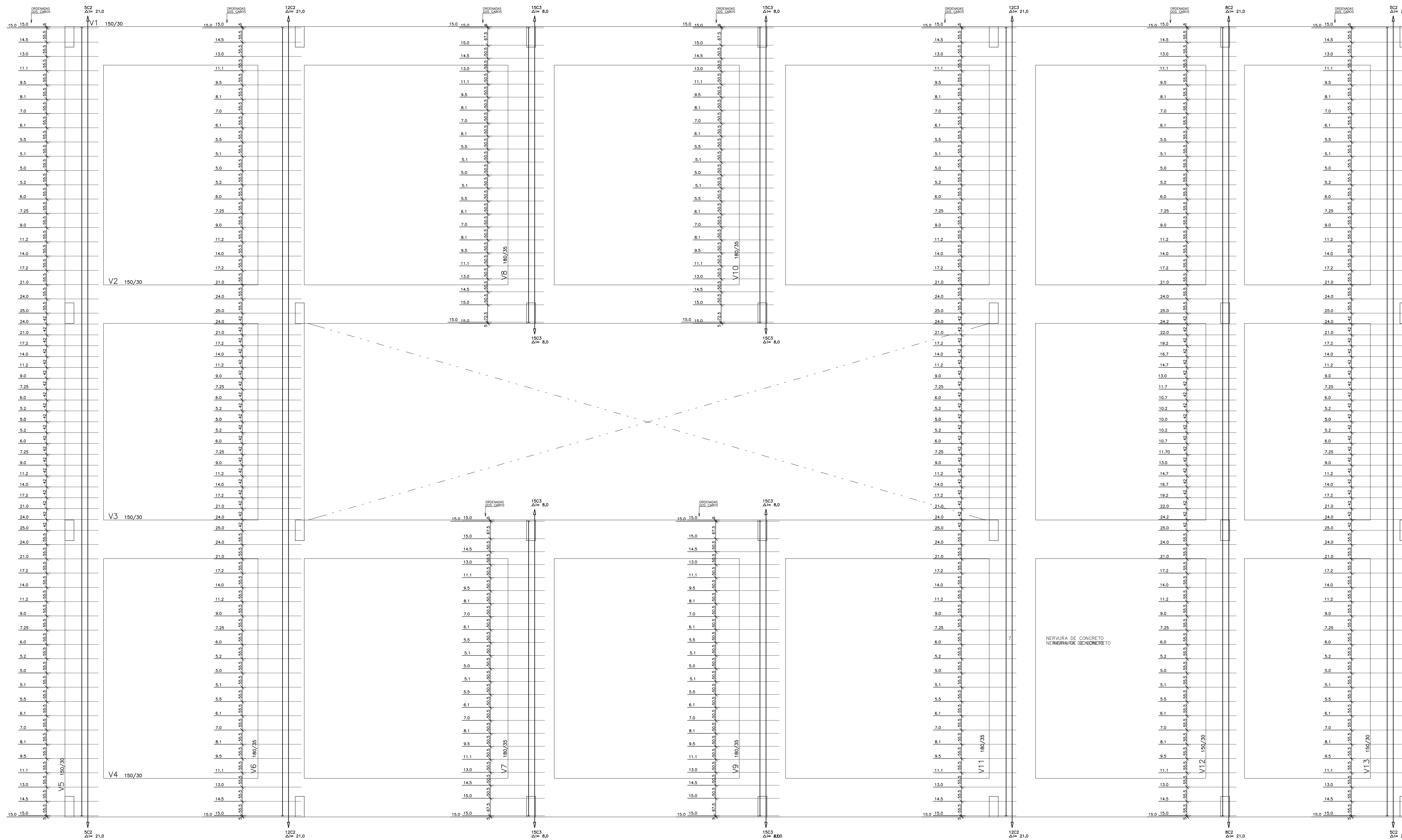


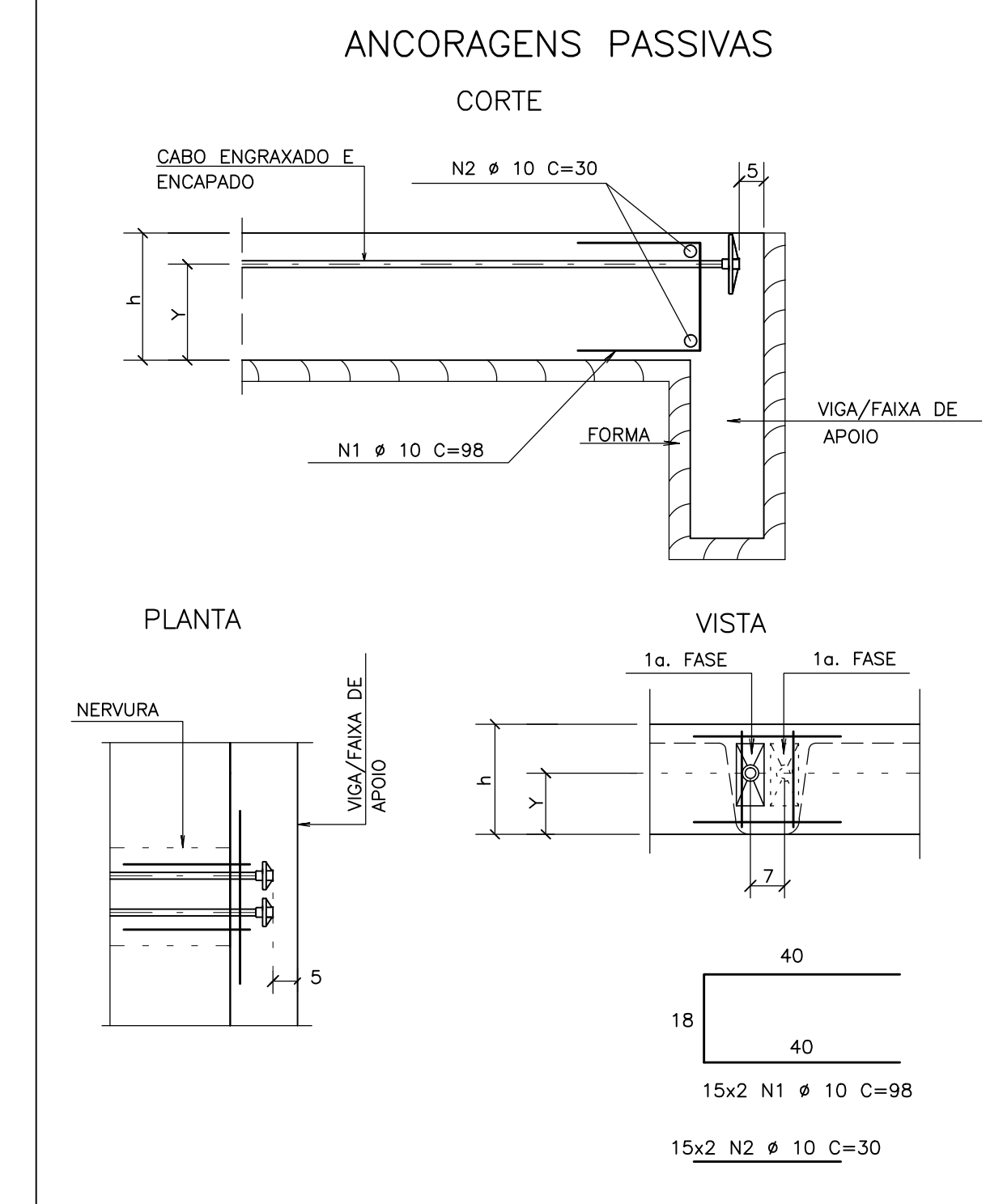
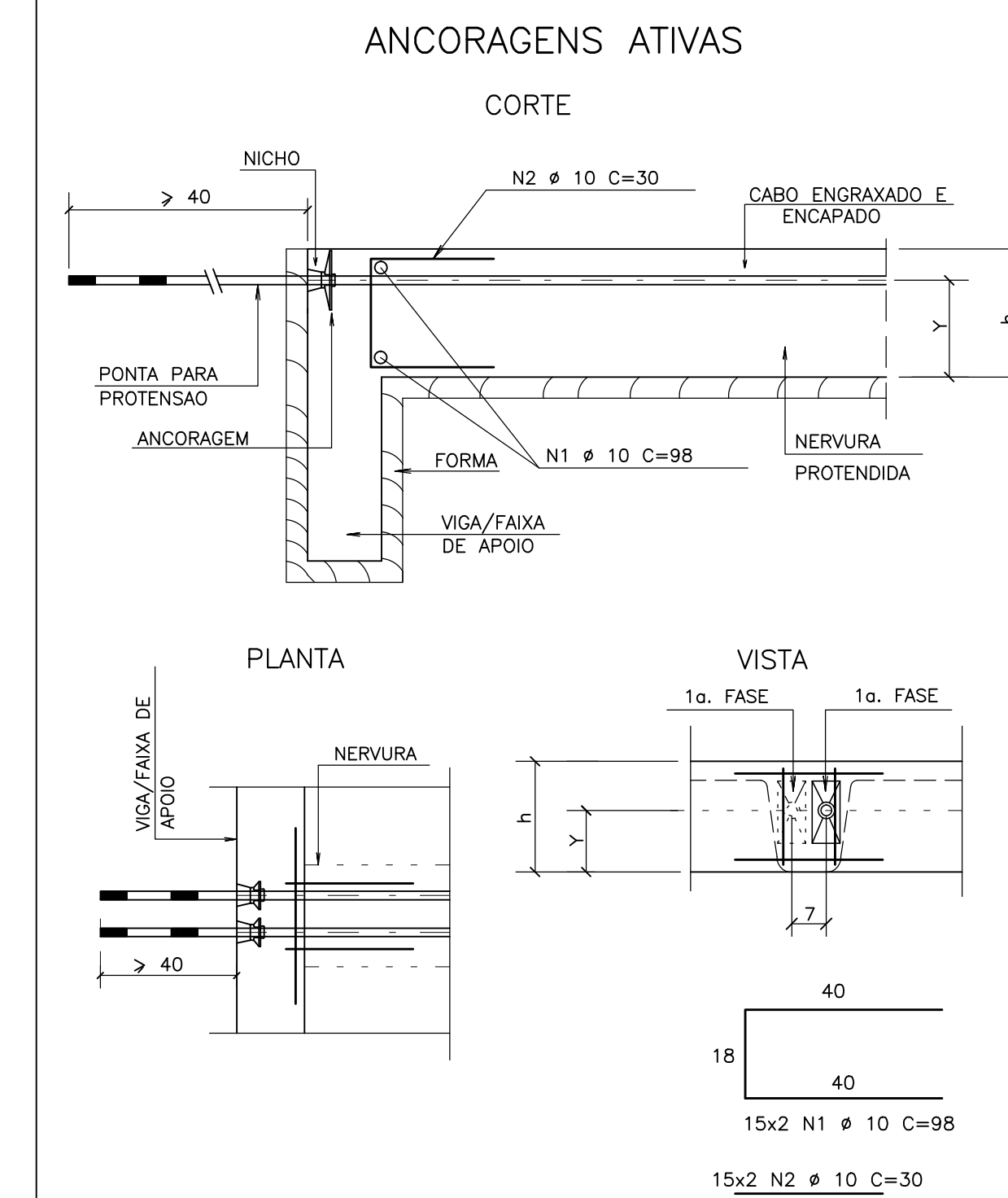
TRAÇADO E DISTRIBUIÇÃO DOS CABOS DAS VIGAS VERTICAIS DO FORRO
ESC. - 1/60



ARMAZURA DE FRETAGEM	DIAM.	QUANT.	COMPRIMENTO (cm)	UNID.	TOTAL (cm)
50x	10	60	98	5880	
50x	10	10	30	1800	

RESUMO AÇO CA 50-60	RESUMO	PESO
DIAM. (mm)	(m)	(kg)
50x	77	48
50x	50x	48 kg

ANCORAGENS EM LAJES NERVURADAS (2 PLACAS)



02	-	-	-
01	-	-	-
00	JM	EMISSÃO INICIAL	11/02/2011
REVISÃO	RESPONSÁVEL	ASSINADO	DATA

FNDE Fundação Nacional do Desenvolvimento da Educação
Tãc.ã da Oã & eãel

INSTITUTO FEDERAL DE EDUCAÇÃO, CIÊNCIA E TECNOLOGIA ALAGOAS

UNIVERSIDADE FEDERAL DE ALAGOAS

INSTITUTO FEDERAL DE ALAGOAS

AUTORES DO PROJETO:

PROJETO EXECUTIVO

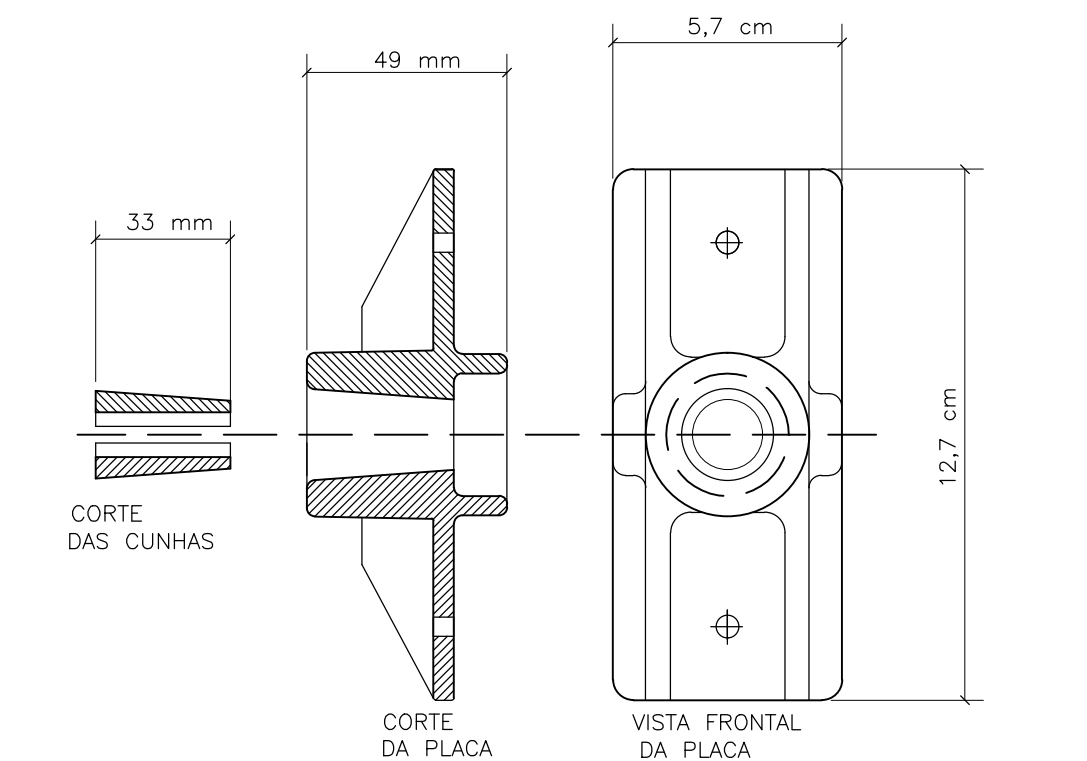
ESTRUTURA DE CONCRETO ARMADO

BLOCO PEDAGÓGICO

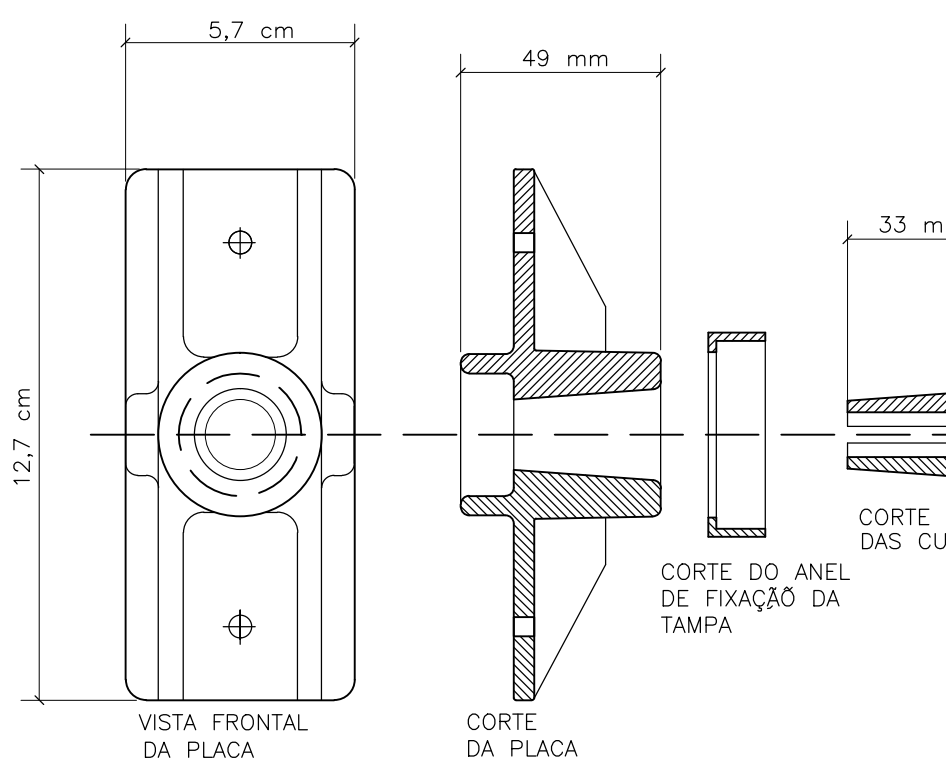
TRAÇADO E DISTRIBUIÇÃO DOS CABOS DAS VIGAS VERTICAIS DO FORRO

17/61

DET.01 - ANCORAGEM PASSIVA (SEM PROTEÇÃO)



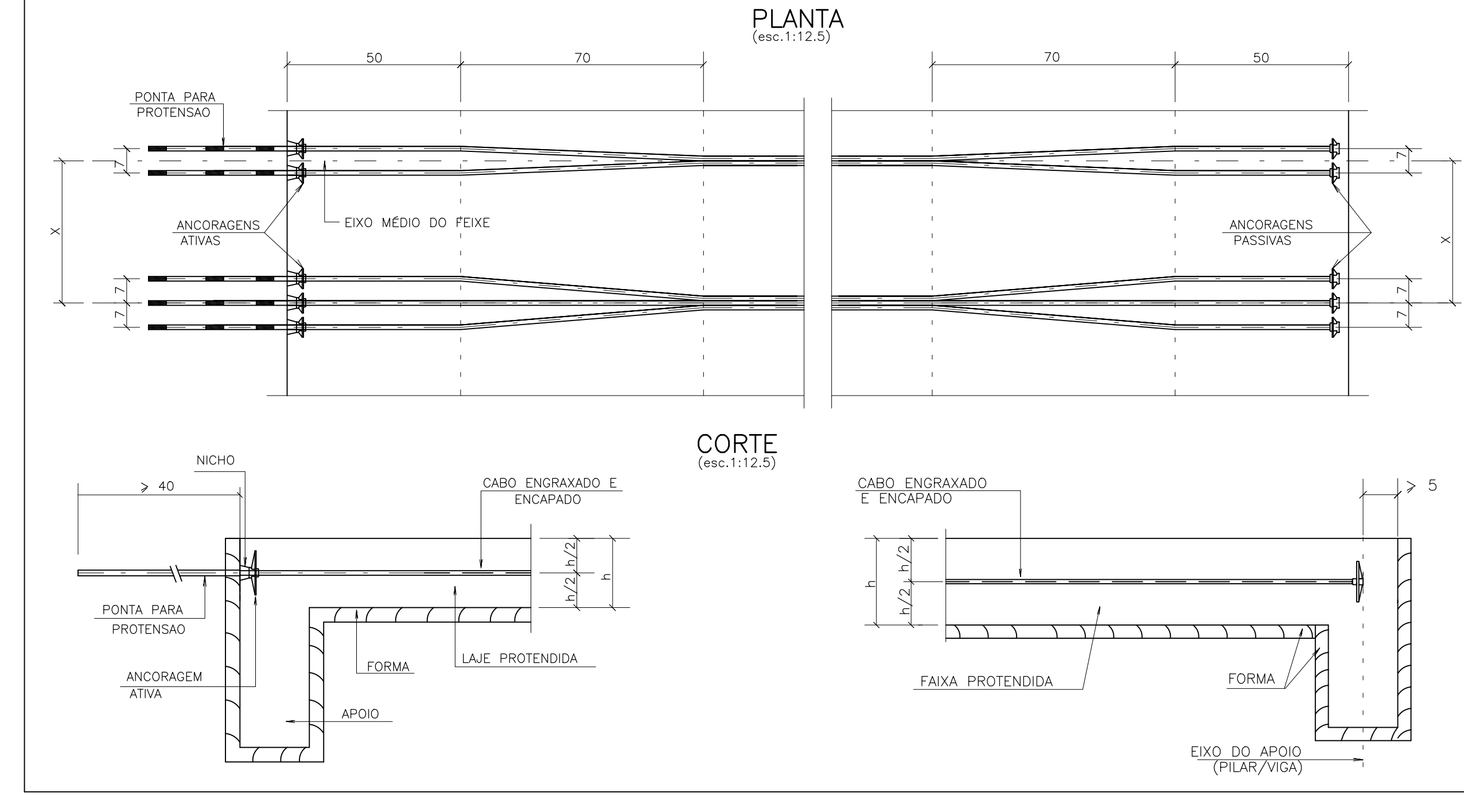
DET.02 - ANCORAGEM ATIVA (PROTEGIDA)



RESUMO DOS CABOS

CABO	QUANT.	COMPR. UNIT. (m)	COMPR. TOTAL (m)	PESO TOTAL (Kg)
C2	84	31,40	2.637,60	2.373,84
C3	120	12,20	1.464,00	1.317,60
PESO TOTAL (# 12.7 CP 190 RB-EP)				3.691,44

DET. GENÉRICO DAS ANCORAGENS ATIVAS E PASSIVAS DOS CABOS



NOTAS:

- 1- MEDIDAS EM CENTÍMETROS.
- 2- TODAS AS ANCORAGENS PASSIVAS DEVERÃO SER PRÉ-BLOCADAS.
- 3- TODAS AS ANCORAGENS ATIVAS DEVERÃO SER PROTEGIDAS (VER DET.02)
- 4- OS ALCANÇAMENTOS APÓS A CRIAÇÃO (6 CM CM) ESTÃO INDICADOS EM PLANTA.
- 5- SEQUÊNCIA DE PROTEÇÃO: PUXAR OS CABOS DO CENTRO PARA AS EXTREMIDADES ALTERNADAMENTE.
- 6- ETAPAS DE PROTEÇÃO: 1a. FASE - 07 DIAS APÓS A CONCRETAGEM DESDE QUE $f_{ck} > 21$ MPa; 2a. FASE - 28 DIAS APÓS A CONCRETAGEM DESDE QUE $f_{ck} > 30$ MPa; QUANDO NÃO HOUVER INDICAÇÃO DAS ETAPAS DE PROTEÇÃO TODOS OS CABOS DEVERÃO SER PROTEGIDOS NA 2a. FASE.
- 7- NENHUMA REPRODUÇÃO E/OU ALTERAÇÃO NESTE PROJETO PODERÁ SER FEITA SEM A PRÉVIA AUTORIZAÇÃO DO SERVIÇO.

RESUMO DE ANCORAGENS

ANCORAGENS ATIVAS = 204 UNIDADES
ANCORAGENS PASSIVAS = 204 UNIDADES
ANCORAGENS INTERMEDIÁRIAS = 0 UNIDADES
TOTAL = 408 UNIDADES

CONVENÇÃO DOS CABOS

ANCORAGEM PASSIVA
ANCORAGEM ATIVA

LEGENDA

ANCORAGEM ATIVA (1a. PROTEÇÃO)
ANCORAGEM PASSIVA
ANCORAGEM ATIVA (2a. PROTEÇÃO)

PARÂMETROS DE PROJETO

PROTEÇÃO COM MONO-CORDALHAS ENGRAMADAS
AÇO DE PROTEÇÃO: CP - 190 RB - EP
MONO-CORDALHAS # 12,7 mm
AP = 0,99 cm²
EP = 1960 kg/cm²
JL = 0,07 / rod
K = 0,0035 rod/m
FORÇA APLICADA A ARMADURA PELO MACAÇO P = 15,00 tF