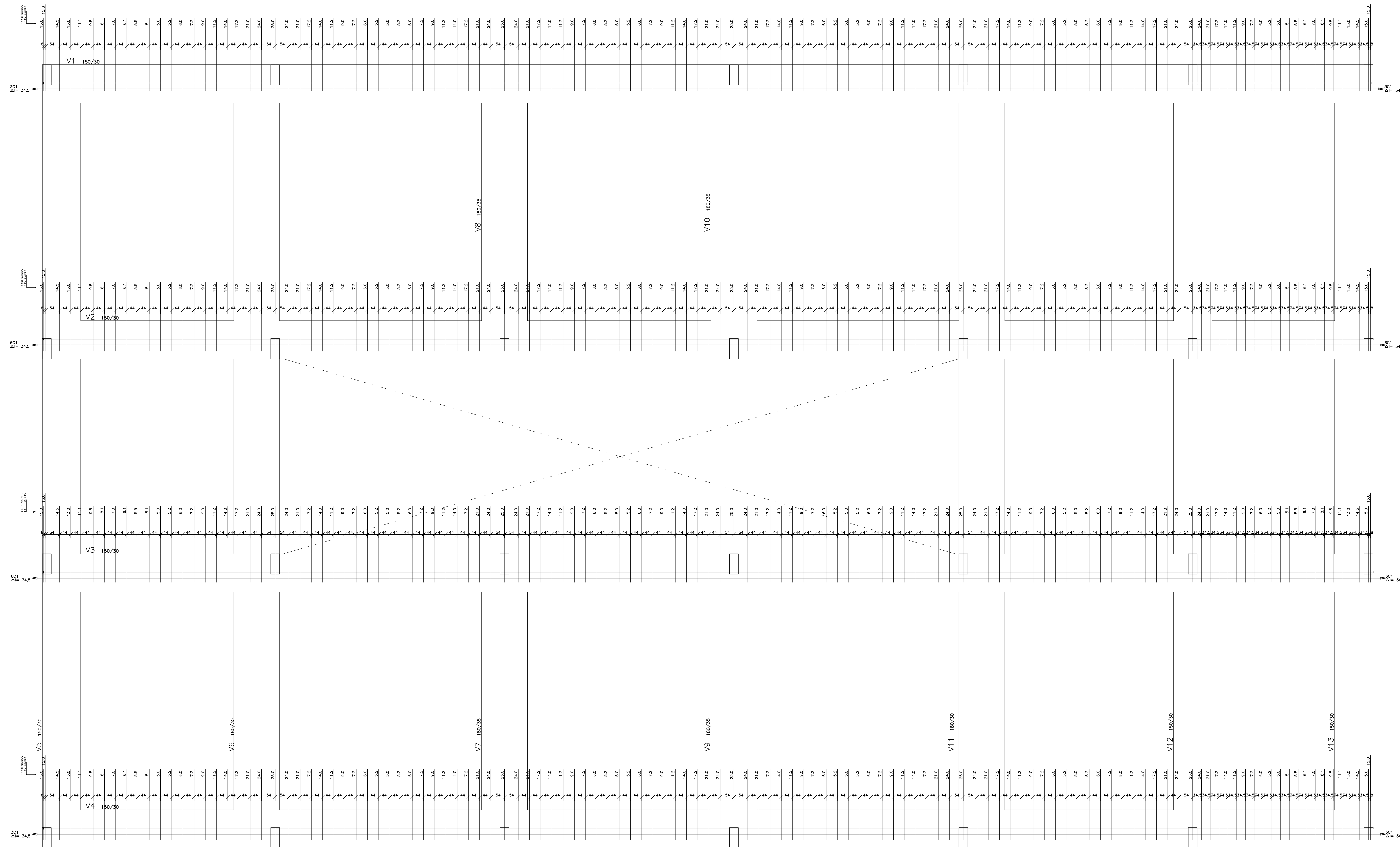


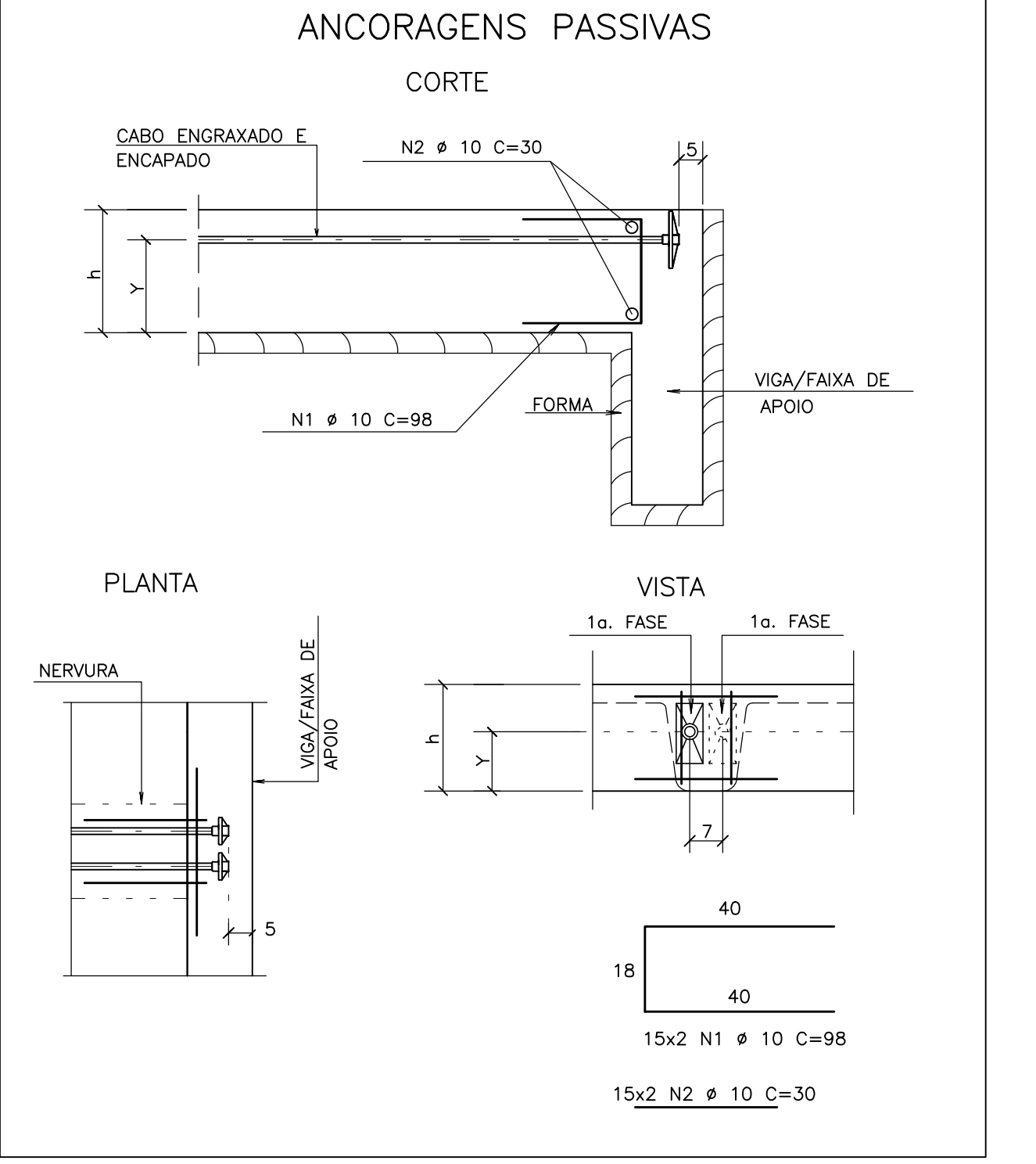
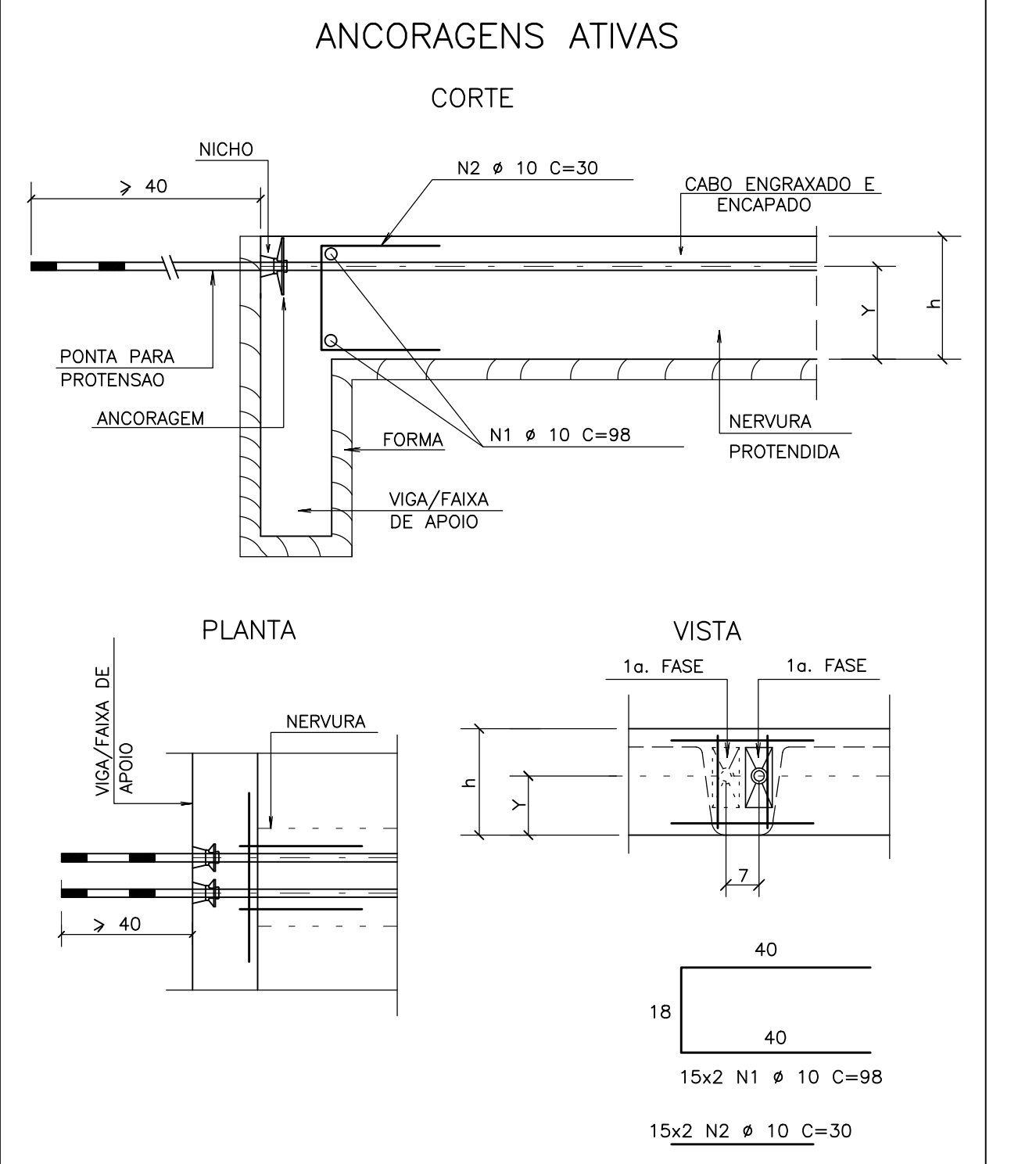
TRAÇADO E DISTRIBUIÇÃO DOS CABOS DAS VIGAS HORIZONTAIS DO FORRO
ESC. -1/60



AÇO	POS	BIT (mm)	QUANT	COMPRIMENTO UNIT (cm)	TOTAL (cm)
ARMADURA DE FRETAGEM	50A	1	10	60	600
	50B	2	10	60	1200

AÇO	RESUMO	CA	50-60	PESO
BIT (mm)	COMPR (m)		(kg)	
50A	10	77	48	
50B	10	77	48	
Peso Total		50A =	48 kg	

ANCORAGENS EM LAJES NERVURADAS (2 PLACAS)

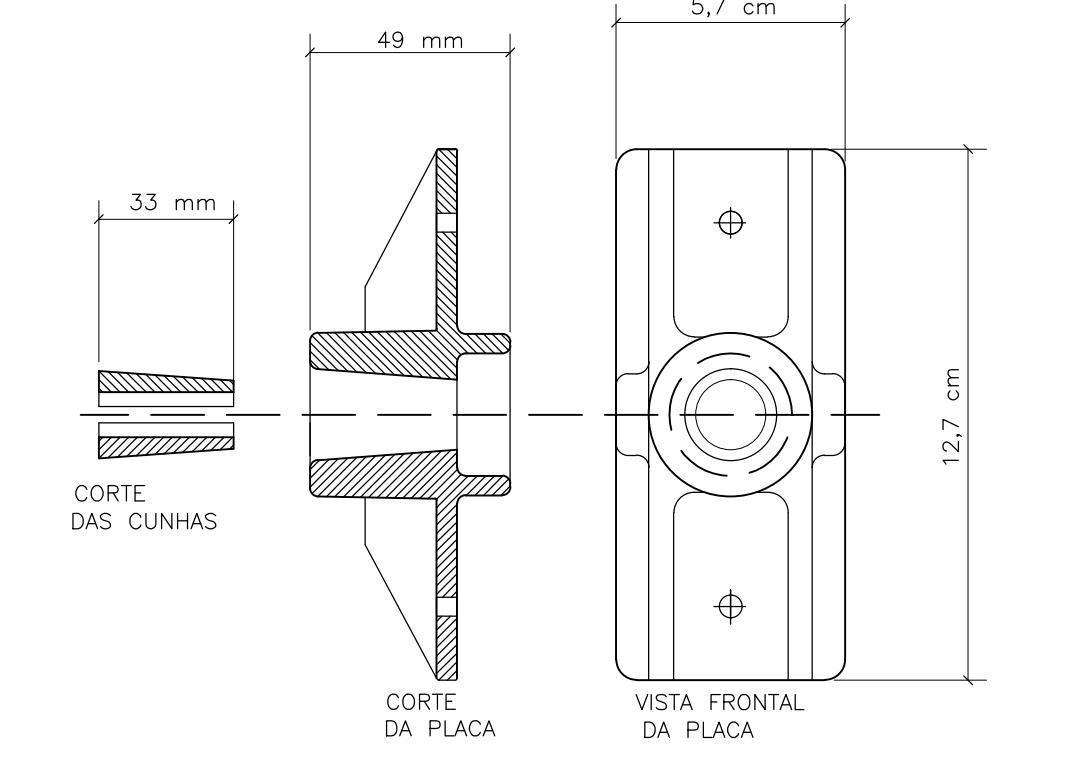


02	-	-	-
01	-	-	-
00	JM	EMISSÃO INICIAL	11/02/2011
REVISÃO	RESPONSÁVEL	ASSINADO	DATA

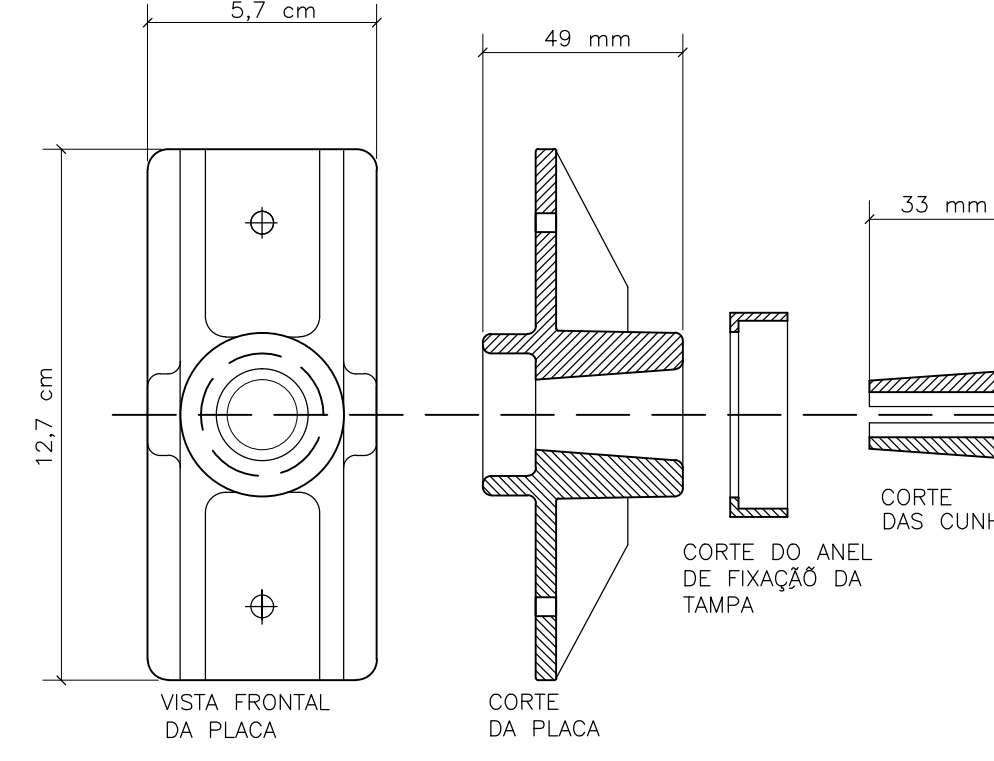
FNDE Fundação Nacional de Desenvolvimento da Educação, Ciência e Tecnologia
ALAGÓAS

Taçalã da Oca & Bêl

DET.01 - ANCORAGEM PASSIVA (SEM PROTEÇÃO)

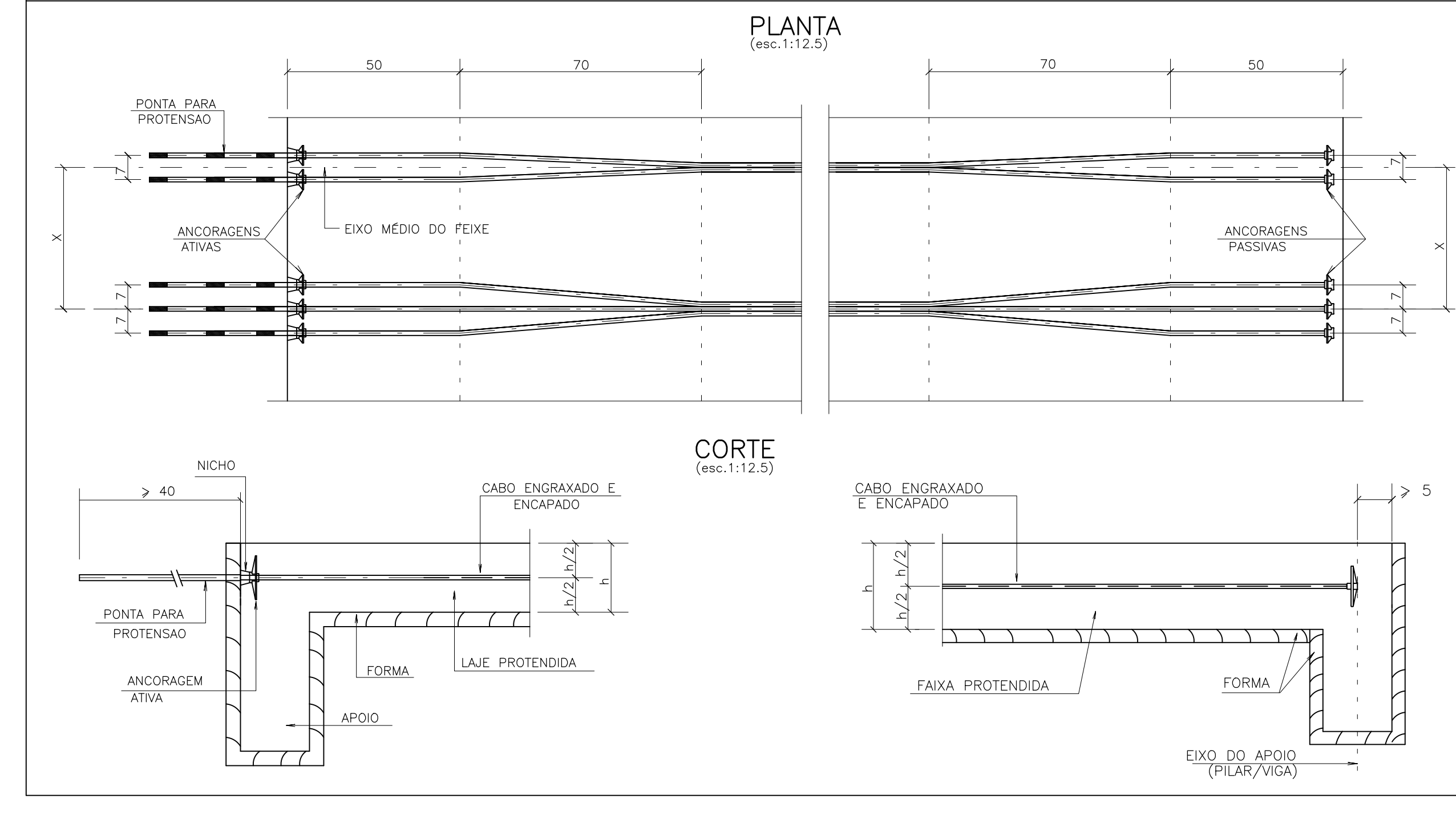


DET.02 - ANCORAGEM ATIVA (PROTEGIDA)



RESUMO DOS CABOS				
CABO	QUANT.	COMPR. (m)	UNIT.	COMPR. TOTAL (m)
C1	36	52,75		1.899,00
PESO TOTAL (Ø 12,7 CP 190 RB-EP)				1.709,10

DET. GENÉRICO DAS ANCORAGENS ATIVAS E PASSIVAS DOS CABOS



NOTAS:
1- MEDIDAS EM CENTÍMETROS.
2- TODAS AS ANCORAGENS PASSIVAS DEVERÃO SER PRE-BLOCADAS.
3- TODAS AS ANCORAGENS ATIVAS DEVERÃO SER PROTEGIDAS (VER DET.02)
4- OS ALCANCEMENTOS APÓS A CRIAÇÃO (15 CM) ESTÃO INDICADOS EM PLANTA.
5- SEQUÊNCIA DE PROTENSÃO:
PUXAR OS CABOS DO CENTRO PARA AS EXTREMIDADES ALTERNADAMENTE.

6- ETAPAS DE PROTENSÃO:
1ª. FASE - 27 DIAS APÓS A CONCRETAGEM DESDE QUE F&K > 30 MPa.
2ª. FASE - 28 DIAS APÓS A CONCRETAGEM DESDE QUE F&K > 30 MPa.
QUANDO NÃO HOUVER INDICAÇÃO DAS ETAPAS DE PROTENSÃO TODOS OS CABOS DEVEM SER PROTENSADOS NA 2ª. FASE.
7- NENHUMA REPRODUÇÃO E/OU ALTERAÇÃO NESTE PROJETO PODERÁ SER FEITA SEM A PREVA AUTORIZAÇÃO DO DER/CE

RESUMO DE ANCORAGENS
ANCORAGENS ATIVAS = 36 UNIDADES.
ANCORAGENS PASSIVAS = 36 UNIDADES.
ANCORAGENS INTERMEDIÁRIAS = 0 UNIDADES.
TOTAL = 72 UNIDADES

CONVENÇÃO DOS CABOS

ANCORAGEM PASSIVA

ANCORAGEM ATIVA

LEGENDA

ANCORAGEM ATIVA (1ª. PROTENSÃO)

ANCORAGEM PASSIVA

ANCORAGEM ATIVA (2ª. PROTENSÃO)

PARÂMETROS DE PROJETO
PROTENSÃO COM MONO-CORDALHAS ENGRAXADAS
AÇO DE PROTENSÃO: CP - 190 RB - EP
MONO-CORDALHAS Ø 12,7 mm
Área = 0,99 cm²
E_p = 1960 MPa
Á_l = 0,07 / rad
K = 0,0035 rad/m
P = 15,00 kF

PROJETO EXECUTIVO

ESTRUTURA DE CONCRETO ARMADO

BLOCO PEDAGÓGICO
TRAÇADO E DISTRIBUIÇÃO DOS CABOS
DAS VIGAS HORIZONTAIS DO FORRO

PROJETO 04/01

EC

16/61