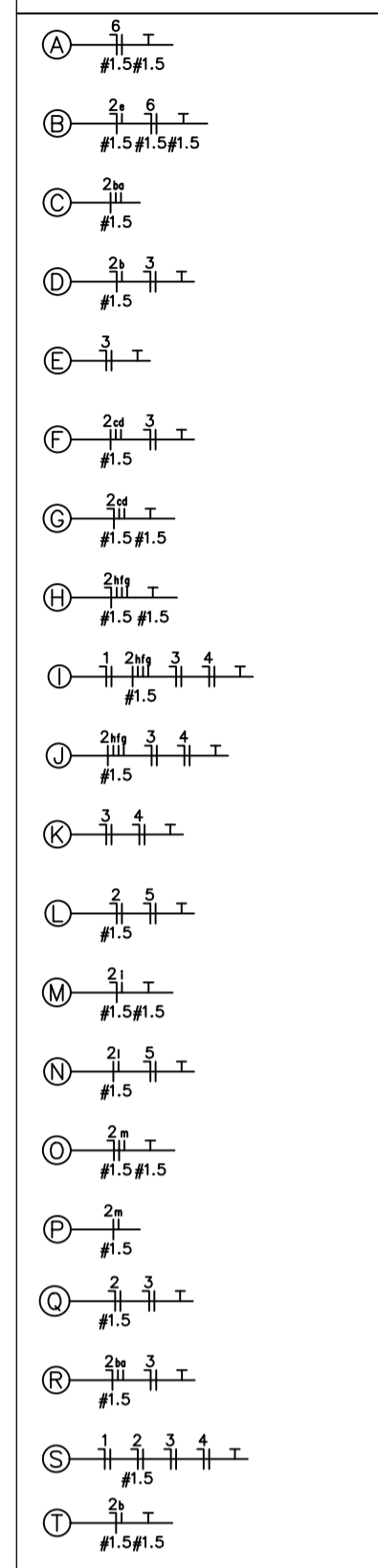


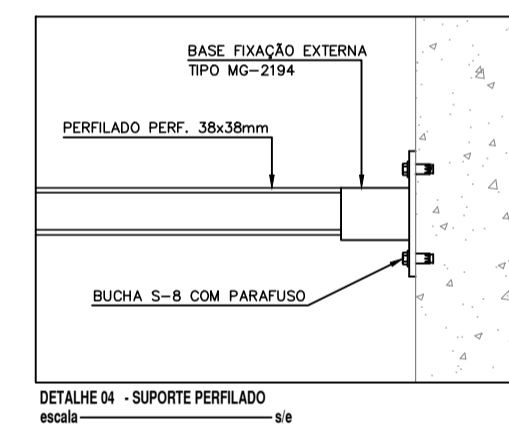
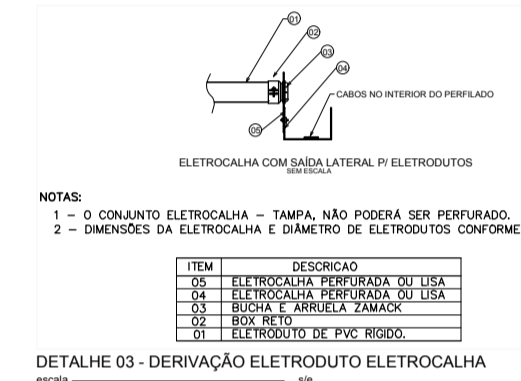
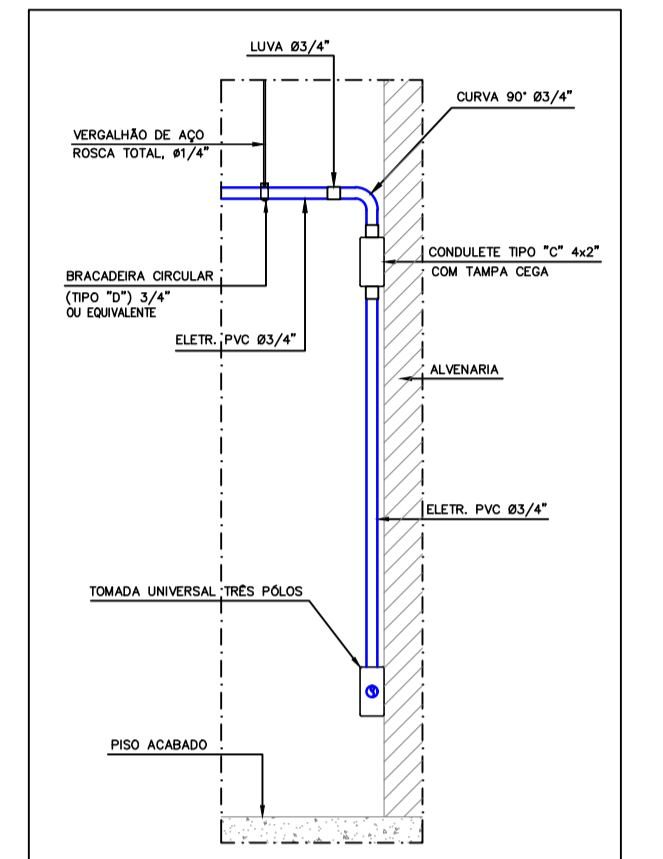
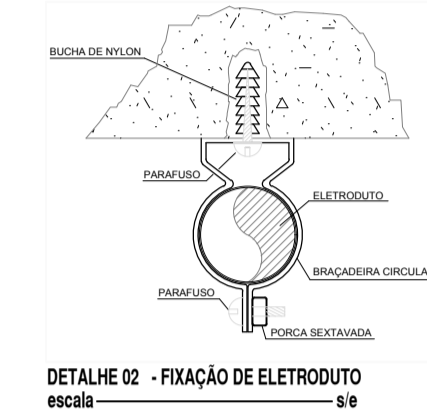
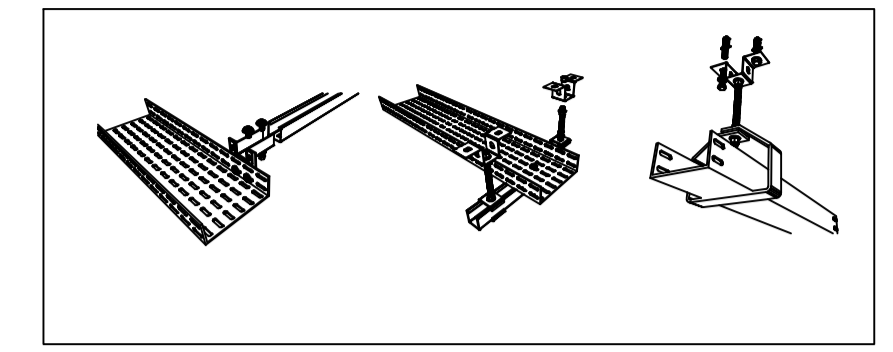
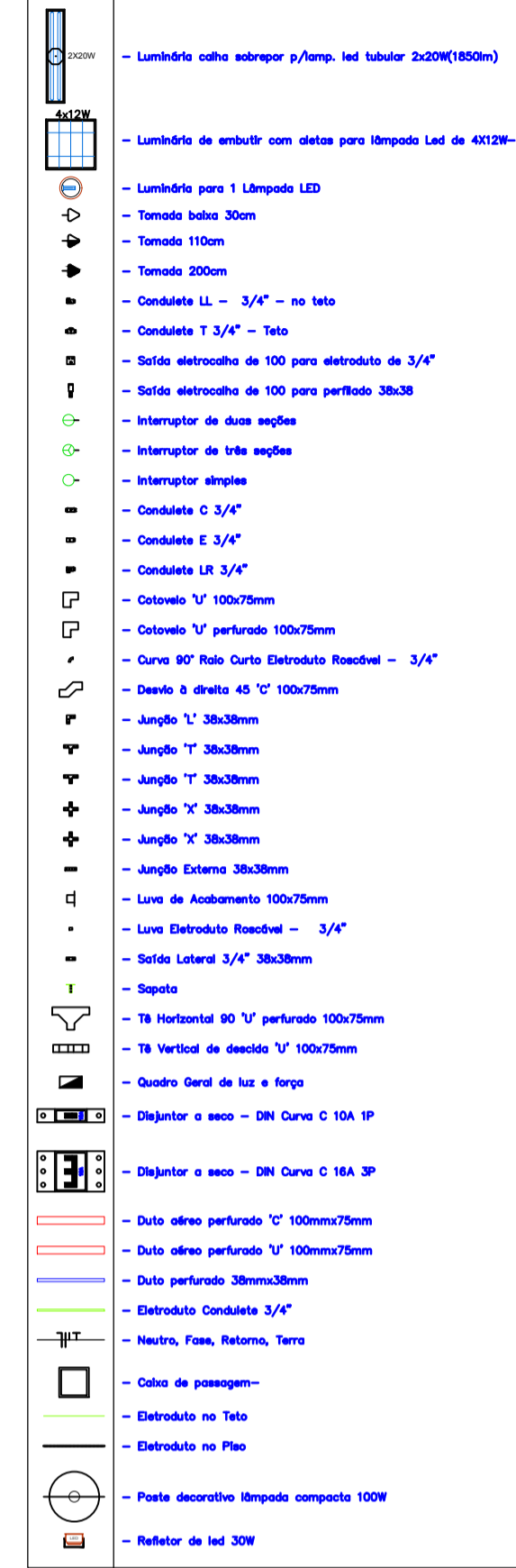
LEGENDA DA FIAÇÃO



NOTAS GERAIS

- TODAS AS MEDIDAS, FUROS EM LAJES E INTERFERÊNCIAS DEVEM SER VERIFICADAS NO LOCAL.
- AS ELETROCALHAS E TUBULAÇÕES EM AÇO GALVANIZADO, ASSIM COMO TODAS PARTES METÁLICAS DA INSTALAÇÃO, DEVEM SER ATERRADAS;
- AS TUBULAÇÕES DOS CIRCUITOS DE ALIMENTAÇÃO DA REDE ELÉTRICA DEVEM ESTAR A UMA DISTÂNCIA MÍNIMA DE 30 CM DAS TUBULAÇÕES DE REDES DE LÓGICA, CFTV, TELEFONIA E DEMAIS REDES DE COMUNICAÇÕES;
- TODAS AS CONEXÕES, CURVAS E DERIVAÇÕES DEVEM, POSSUIR ACESSÓRIOS PARA ACABAMENTO;
- AS CONEXÕES ENTRE OS DUTOS COM AS ELETROCALHAS DE AÇO DEVEM POSSUIR ACESSÓRIOS PARA PERFEITO ACABAMENTO, GARANTINDO A PERFEITA CONTINUIDADE DA PROTEÇÃO MECÂNICA DOS CABOS;
- OS ELETRODUTOS DOS ALIMENTADORES DEVEM SER EM PVC RÍGIDO; OS ELETRODUTOS EMBUTIDOS NA ALVENARIA DOS CIRCUITOS TERMINAIS SERÃO DO TIPO PVC FLEXÍVEL; ELETRODUTOS EMBUTIDOS NO PISO SERÃO PVC RÍGIDO;
- TODAS AS ELETROCALHAS E OS PERFILADOS DEVERÃO SER FIXADAS NA LAJE OU PAREDE E DEVEM POSSUIR ACESSÓRIOS PARA PERFEITO ACABAMENTO E FIXAÇÃO.
- NAS TUBULAÇÕES APARENTES UTILIZAR BUCHA E ARRUELA PARA FIXAÇÃO DOS ELETRODUTOS, DAS CAIXAS DE PASSAGEM E QUADROS;
- ELETRODUTO QUANDO NÃO DIMENSIONADOS ADOTAR: Ø3/4, CONDUTORES: #2,5mm²;
- AS CAIXAS DE PASSAGEM NA PAREDE NÃO DIMENSIONADAS SERÃO 4"x4" METÁLICAS;
- TODOS OS CABOS DE ALIMENTAÇÃO DOS QUADROS SERÃO NOVOS E NÃO SERÁ PERMITIDO O USO E REUTILIZAÇÃO DOS MESMOS;
- AS EMENDAS DE CABOS DEVERÃO SER FEITAS SEMPRE NAS CAIXAS E NUNCA DENTRO DE ELETRODUTOS OU QUALQUER LUGAR INACESSÍVEL;
- TODOS OS QUADROS A SEREM INSTALADOS DEVEM POSSUIR GRAU DE PROTEÇÃO IP 54;
- OS QUADROS ELÉTRICOS DEVEM SER INTERLIGADOS AO SISTEMA DE ATERRAMENTO DE PRÉDIO;
- TODOS OS QUADROS DEVERÃO TER SUAS PORTAS SINLIZADAS COM O SIMBOLO DE ENERGIZADO E DA TENSÃO DE ALIMENTAÇÃO;
- ATENTAR AO USO OBRIGATORIO DE DISPOSITIVO RESIDUAL (DR) NOS CIRCUITOS INDICADOS NO PROJETO;
- SERÃO INSTALADOS SUPRESSORES DE SURTO INDIVIDUAIS(DPS) EM TODOS OS QUADROS ELÉTRICOS DE REDE ESTABILIZADA;
- TODOS OS DISJUNTORES DOS QUADROS DEVERÃO SER IDENTIFICADOS, DE TAL FORMA QUE A CORRESPONDÊNCIA ENTRE DISJUNTORES, CONDUTORES E CARGAS POSSA SER PRONTAMENTE RECONHECIDA, LEGÍVEL E NÃO FACILMENTE REMOVIDO/VE;
- TODAS AS TOMADAS DEVERÃO OBEDECER O PADRÃO NBR 14136 (NOVO PADRÃO BRASILEIRO);
- TODOS OS DISJUNTORES DEVERÃO SER DE CURVA C, COM EXCEÇÃO DOS DISJUNTORES INDICADOS NOS QUADROS DE CARGAS DOS PROJETOS QUE SERÃO CURVA B;
- AS TOMADAS DAS ÁREAS EXTERNAS DEVERÃO POSSUIR TAMPA DE PROTEÇÃO CONTRA CONTATOS DIRETOS, PÓS E LÍQUIDOS;
- OS DISPOSITIVOS DR'S DEVERÃO TER A CORRENTE DE ATUAÇÃO DE 30mA;
- DEVERÃO SER INSTALADOS DISPOSITIVOS DE PROTEÇÃO CONTRA SURTOS(DPS's) - CONFORME O DIAGRAMA UNIFILAR DE CADA QUADRO DE CARGAS ;
- OS INTERRUPTORES E TOMADAS NOS BANHEIROS PARA PORTADORES DE DEFICIÊNCIA FÍSICA(PCD), DEVERÃO TER ALTURA MÁXIMA DE 110CM METRO;
- OS CONDUTORES E BARRAMENTOS OBEDECERÃO AS SEGUINTE CORES:
 - PARA OS CIRCUITOS TRIFÁSICOS
FASE A - PRETO
FASE B - VERMELHO
FASE C - BRANCO
NEUTRO - AZUL CLARO
TERRA - VERDE
 - PARA OS CIRCUITOS MONOFÁSICOS
FASE - VERMELHO
NEUTRO - AZUL CLARO
TERRA - VERDE

LEGENDA:



IMPORTANTE!

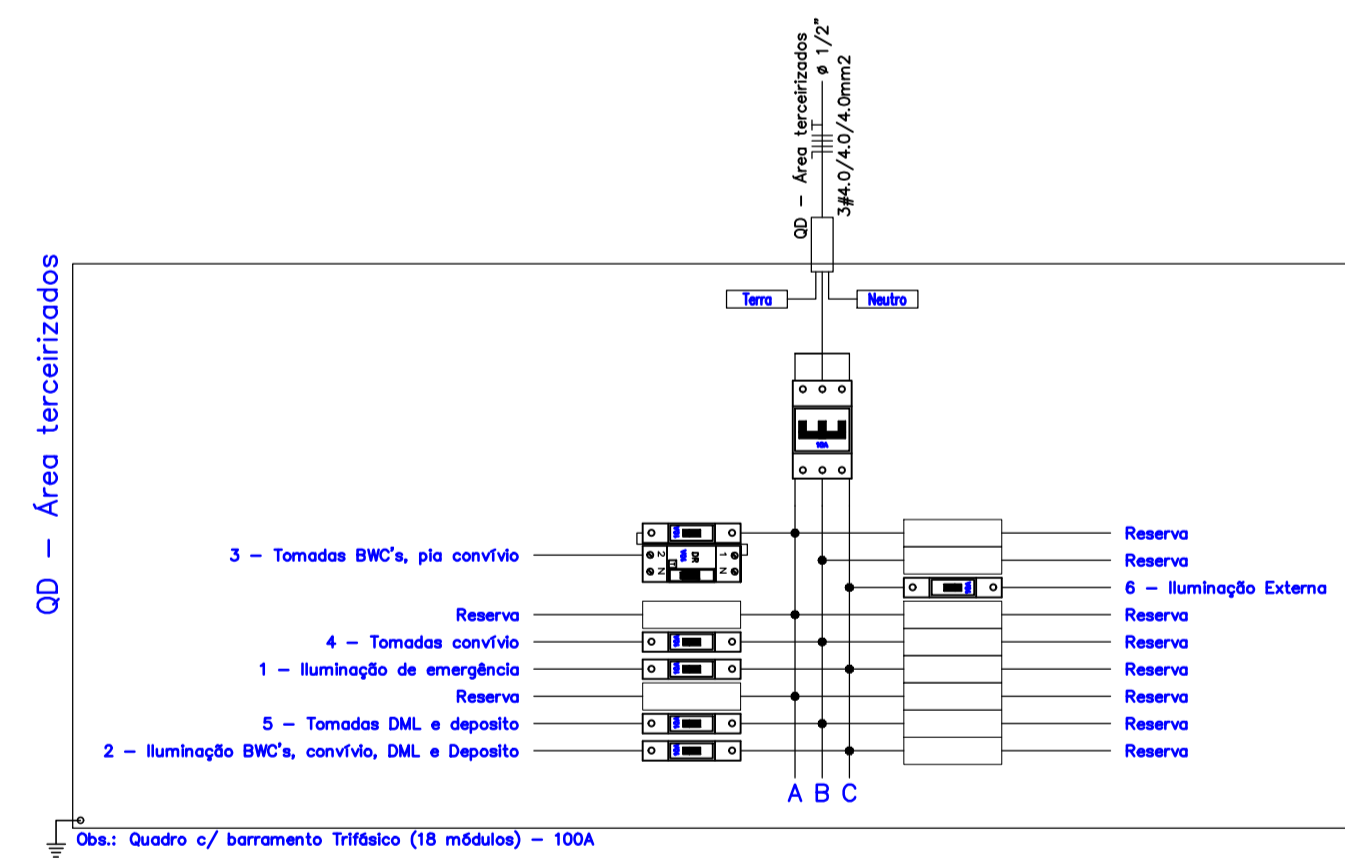
Observar quais são as fases (A, B e C) atribuídas aos circuitos, nos QUADROS DE CARGAS.

Deve ser fixado nos quadros de distribuição, de forma legível e não facilmente removível a seguinte advertência:

ADVERTÊNCIA

Quando um disjuntor ou fusível atua, desligando algum circuito ou a instalação inteira, a causa pode ser uma sobrecarga ou um curto circuito. Desligamentos frequentes são sinal de sobrecarga. Por isso, NUNCA troque os seus disjuntores ou fusíveis por outro de maior corrente (maior amperagem) simplesmente. Como regra, a troca de um disjuntor ou fusível por outro de maior corrente requer, antes, a troca dos fios e cabos por outros de maior seção (bitola).
Da mesma forma, NUNCA desative ou remova a chave automática de proteção contra choques elétricos (dispositivo DR), mesmo em caso de desligamentos sem causa aparente. Se os desligamentos forem frequentes, principalmente, se as tentativas de religar a chave não tiverem êxito, isto significa, muito provavelmente, que a instalação elétrica apresenta anomalias internas, que só poderão ser identificadas e corrigidas por profissionais qualificados.
A DESATIVAÇÃO OU REMOÇÃO DA CHAVE SIGNIFICA A ELIMINAÇÃO DE MEDIDA PROTETORA CONTRA CHOQUES ELÉTRICOS E RISCO DE VIDA PARA OS USUÁRIOS DA INSTALAÇÃO.

QD - Área terciarizados



Obs.: Quadro c/ barramento Trifásico (18 módulos) - 100A

Quadro de Cargas

Circ.	Descrição	Iluminação		Tomadas		Pot. W	Pot. VA	Fator Demanda (%)	Fator Corr.	Fases	Prot. A	Cond. mm²	Fases ABC	
		30W	40W	100W	200W									600W
1	Iluminação de emergência			1		100,0	125,0	100%	0,95	1	10A	2,5	C	
2	Iluminação BWC, convivo, DML e Deposito	16				640,0	695,7	100%	0,92	1	10A	1,5	C	
3	Tomadas BWC's, pia convivo			1	2	1300,0	1458,3	100%	0,80*	1	10A	2,5	A	
4	Tomadas convivo			4		800,0	842,1	50%	0,95	3,8,3	1	10A	2,5	B
5	Tomadas DML e deposito				2	1200,0	1333,3	50%	0,90	6,06	1	10A	2,5	B
6	Iluminação Externa	6				180,0	195,7	100%	0,92	0,89	1	10A	1,5	C
RES. Circuito Reserva														
RES. Circuito Reserva														
Total		6	16	2	4	4220,0	4650,1							
Atual. C=80m C1=3E						3854,5	4275,0	70%	0,90	4,60	3	10A	4,0	ABC
Potência Demandada: 70% (2254,0 W) (2493,6 V.A)														
Corrente nos Fases: A=6,6A B=4,9A C=4,6A														

FNDE Fundação Nacional de Desenvolvimento da Educação

Ministério da Educação

INSTITUTO FEDERAL DE EDUCAÇÃO, CIÊNCIA E TECNOLOGIA ALAGOAS

PROJETO EXECUTIVO DE REFORMA - VIÇOSA

ENDEREÇO: RUA MOTA LIMA, S/N, CENTRO - VIÇOSA/AL

MUNICÍPIO - UF: VIÇOSA - AL

PROPRIETÁRIO: INSTITUTO FEDERAL DE ALAGOAS

AUTORES DO PROJETO: JACKSON FURTUOSO DA SILVA, TÉCNICO EM ELETROTÉCNICA - IFAL

RESPONSÁVEL TÉCNICO: JACKSON FURTUOSO DA SILVA, TÉCNICO EM ELETROTÉCNICA - IFAL

RESP. TÉCNICO: CREA

CREA: RA

PROJETO EXECUTIVO

INSTALAÇÕES ELÉTRICAS		EL
COORDENAÇÃO: COSET - Coordenação Geral de Serviços Técnicos FNDE	DESCRIÇÃO: ÁREA TERCIARIZADOS - ILUMINAÇÃO E TOMADAS	
ÁREA DO TERRENO: ÁREA DO TERRENO	DIAGRAMA UNIFILAR E QUADRO DE CARGAS	
ÁREA CONSTRUIDA: REVISÃO	DETALHES, LEGENDAS E OBSERVAÇÕES	
DESENHO: DATA: Outubro 2019	INDICADA: Outubro 2019	12/16