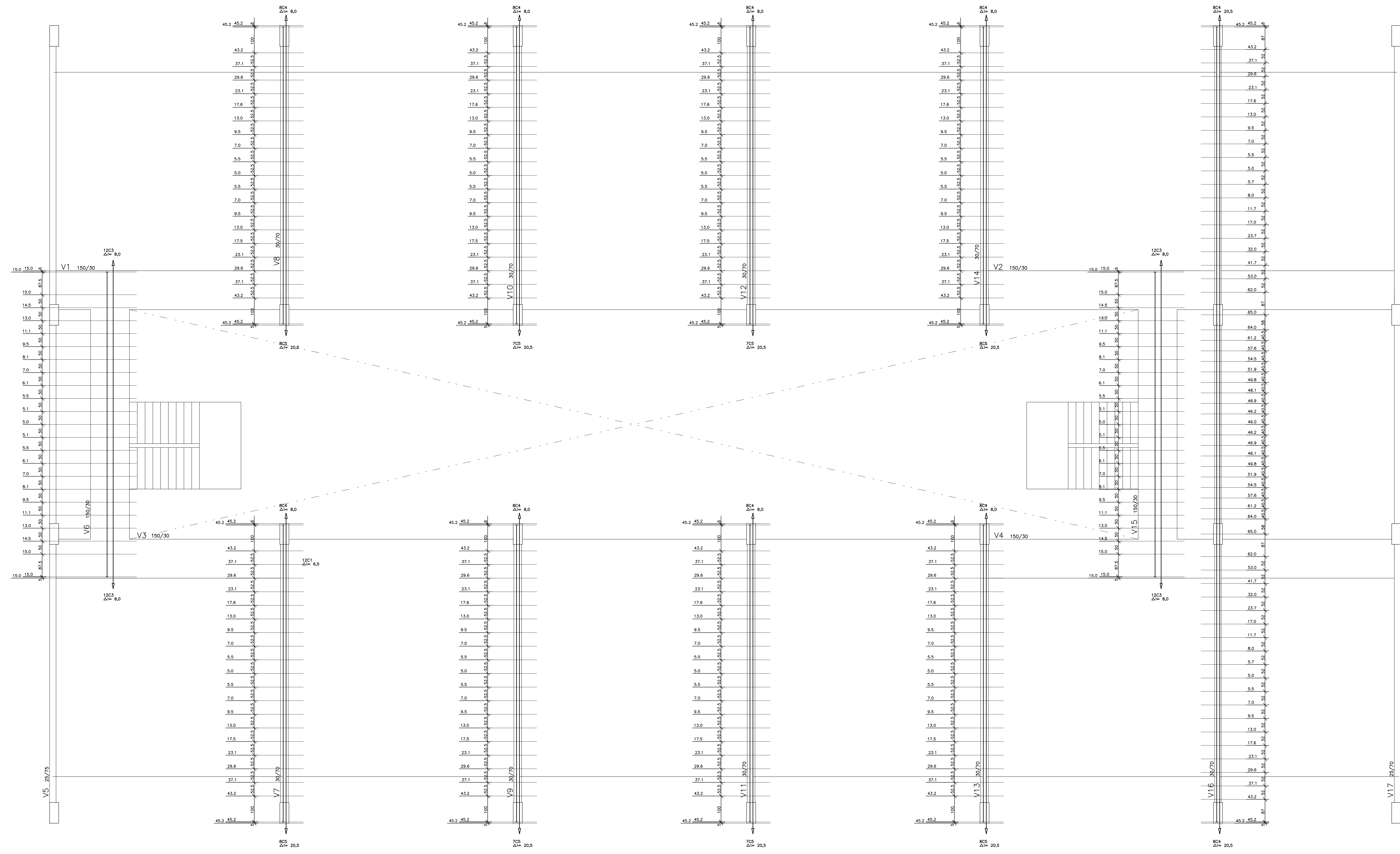


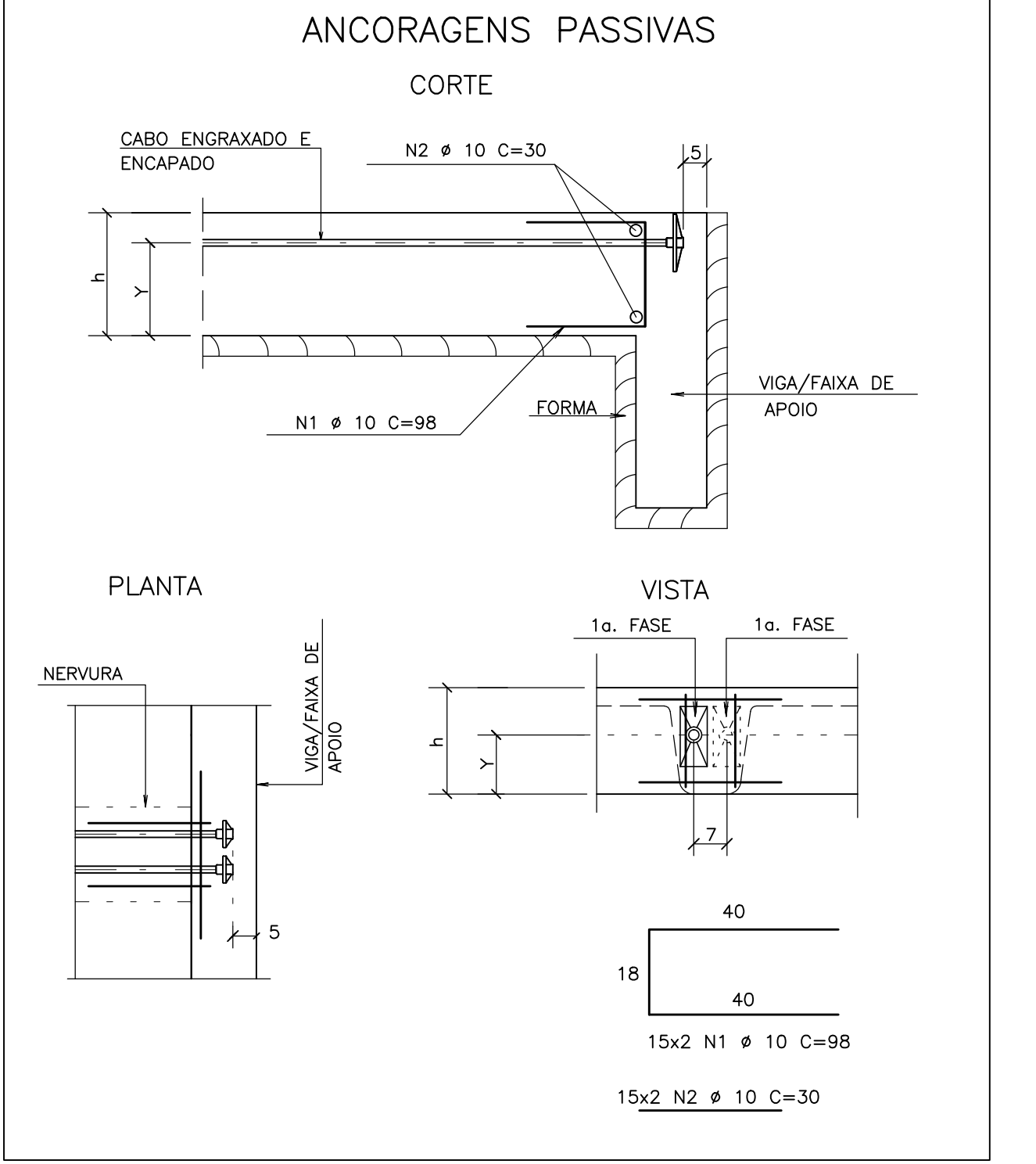
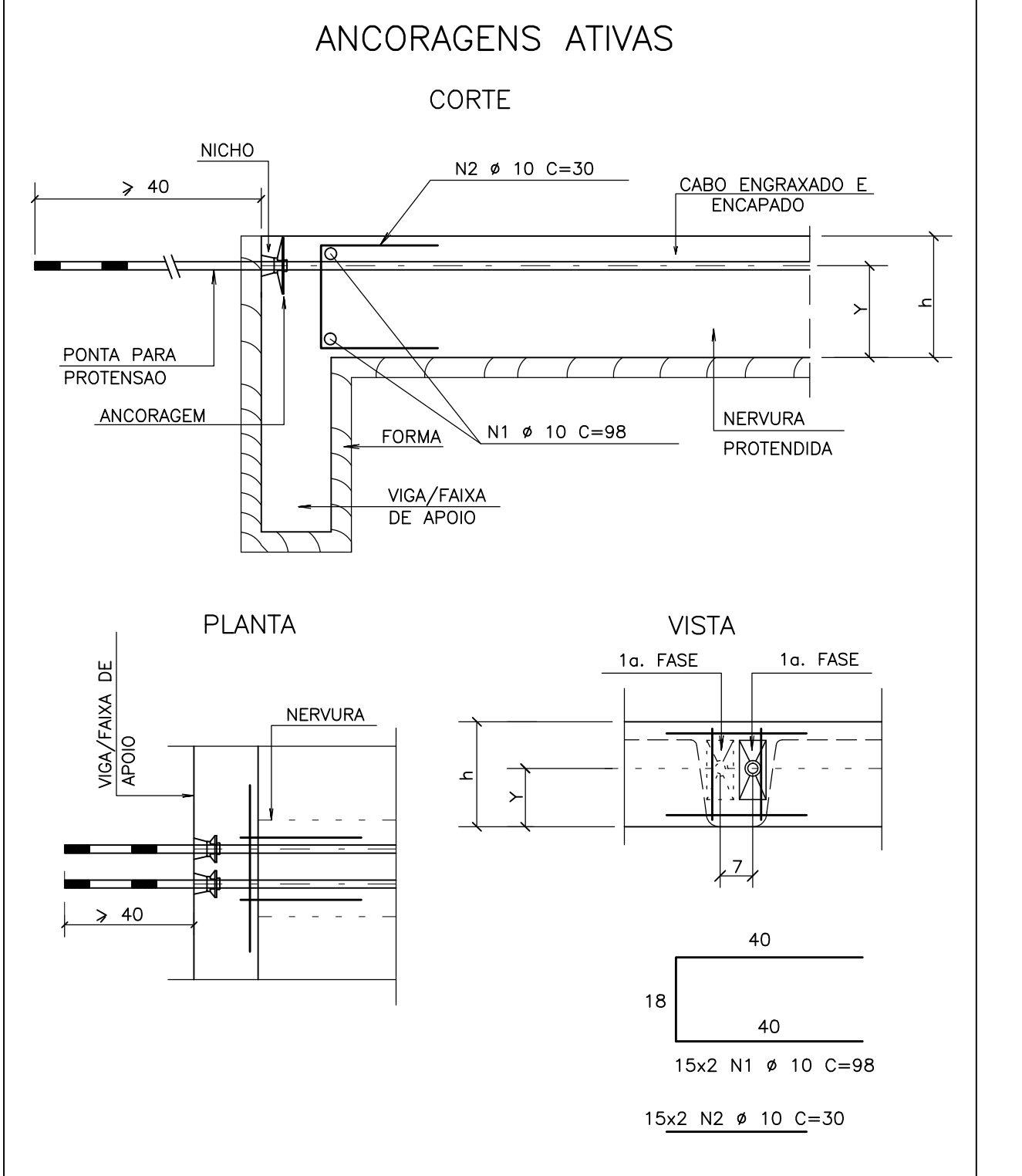
TRAÇADO E DISTRIBUIÇÃO DOS CABOS DAS VIGAS VERTICAIS DO 1º TETO
ESC.-1/60



ARMAZURA DE FRETAGEM	AÇO	POS	BIT (mm)	QUANTI	COMPRIMENTO UNIT (cm)	TOTAL (cm)
50A	50A	1	10	60	98	5880
		2	10	60	36	1800

RESUMO AÇO CA 50-60	AÇO	BIT (mm)	COMPR (m)	PESO (kg)
50A	10	50A	77	48
Peso Total				48 kg

ANCORAGENS EM LAJES NERVURADAS (2 PLACAS)

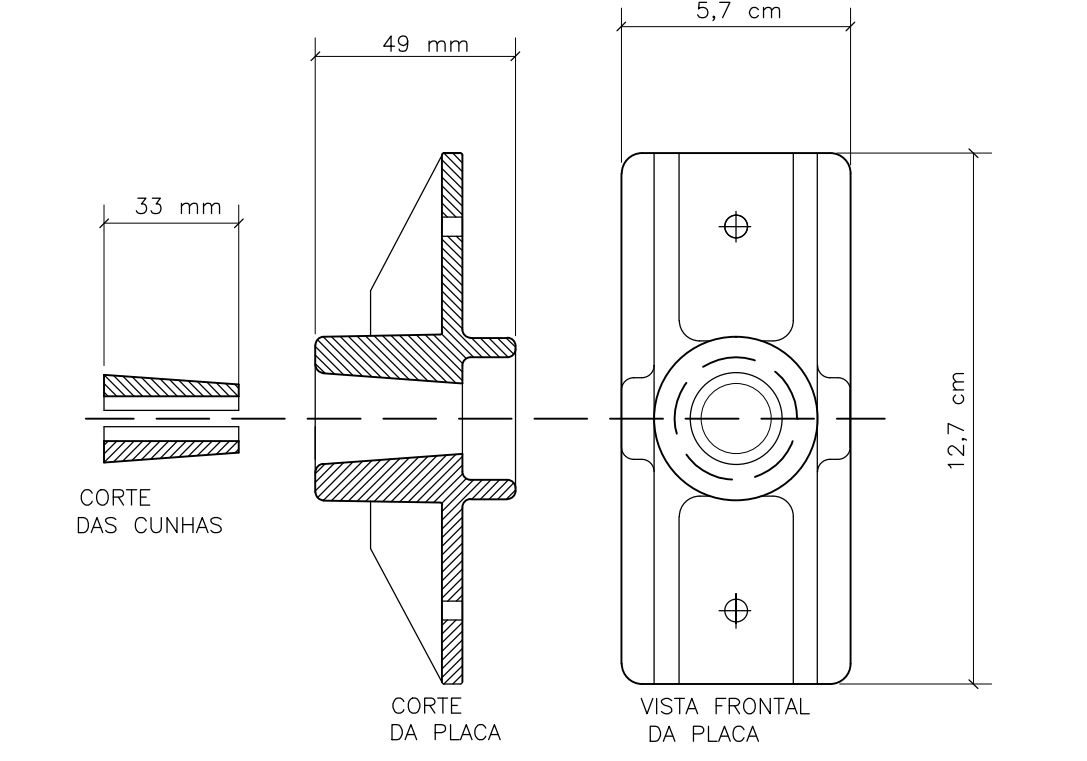


02	-	-	-	-
01	-	-	-	-
00	JM	EMISSÃO INICIAL		11/02/2011
REVISÃO	RESPONSÁVEL	ASSINADO		SEM

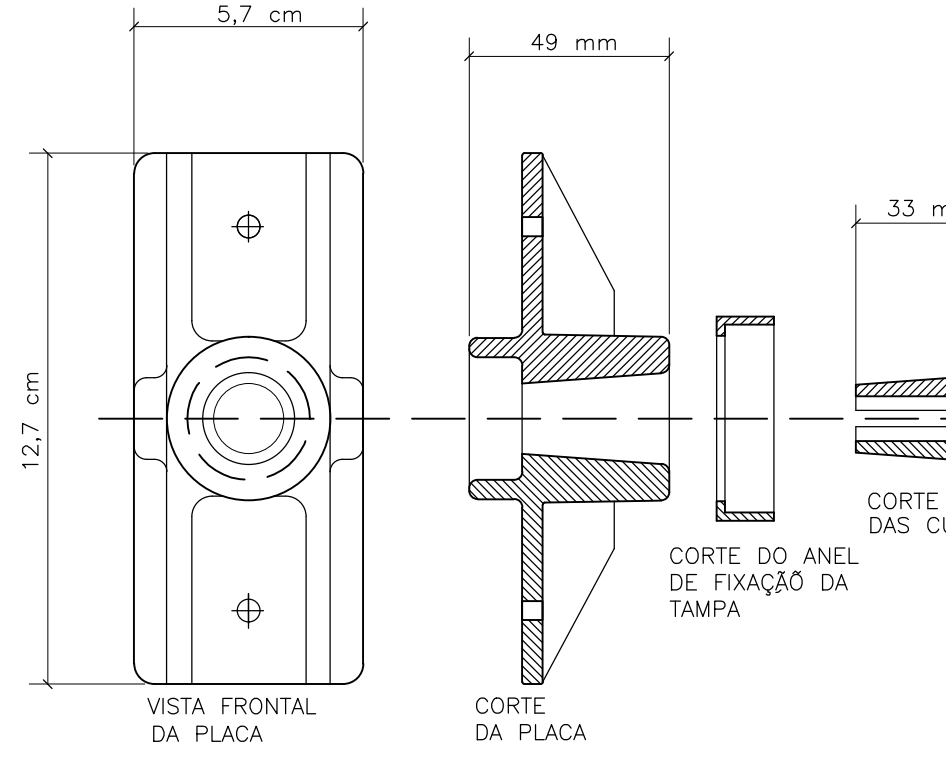
FNDE Fundo Nacional de Desenvolvimento da Educação
INSTITUTO FEDERAL DE EDUCAÇÃO, CIÊNCIA E TECNOLOGIA ALAGOAS

Tãc.lã da Oã' &abêl

DET.01 - ANCORAGEM PASSIVA (SEM PROTEÇÃO)

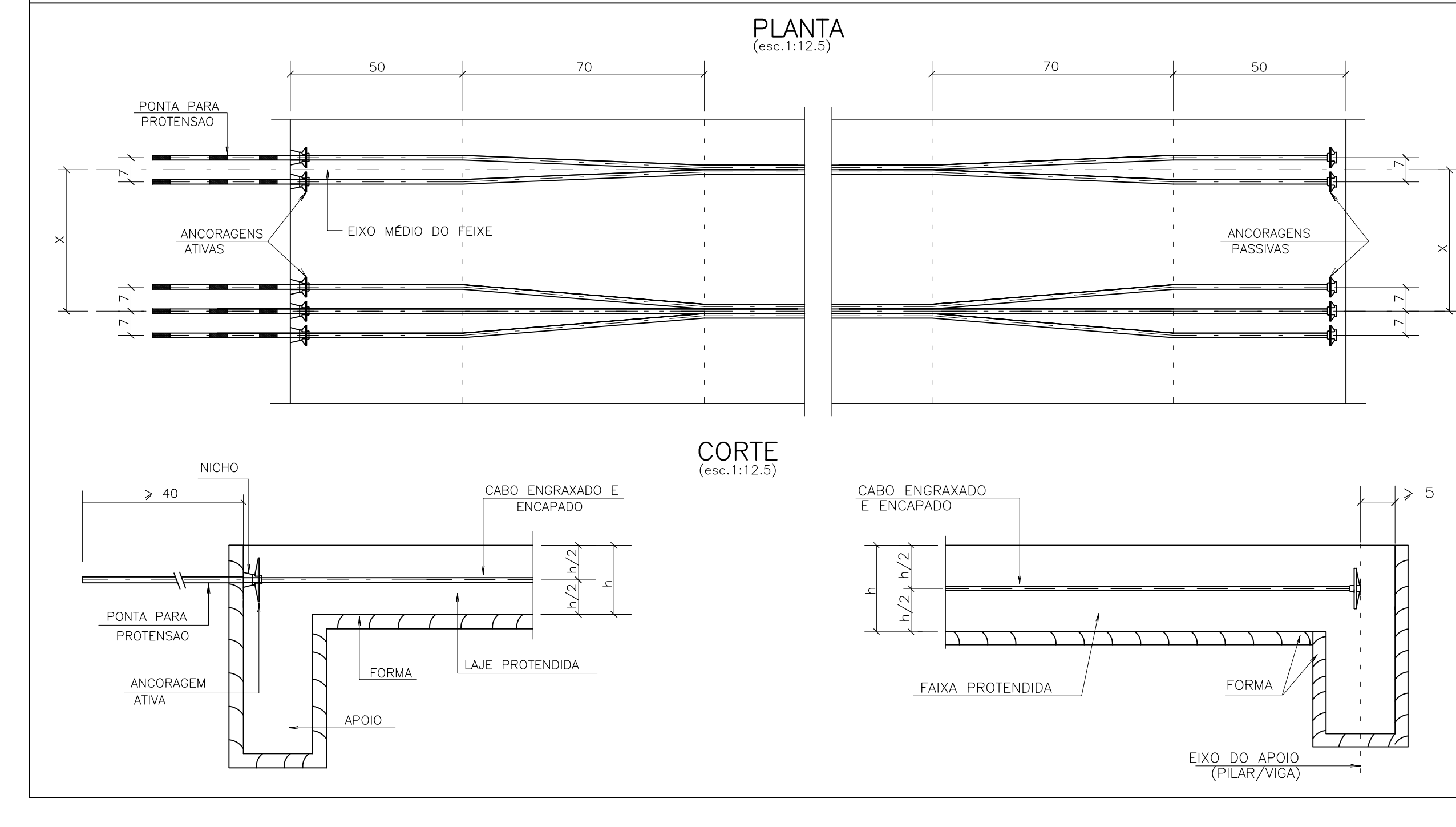


DET.02 - ANCORAGEM ATIVA (PROTEGIDA)



RESUMO DOS CABOS				
CABO	QUANT.	COMPR. UNIT. (m)	COMPR. TOTAL (m)	PESO TOTAL (kg)
C3	48	12,50	600,00	540,00
C4	16	31,40	-	502,40
C5	120	12,20	1.464,00	1.314,60
PESO TOTAL (Ø 12,7 CP 190 RB-EP)				2.357,00

DET. GENÉRICO DAS ANCORAGENS ATIVAS E PASSIVAS DOS CABOS



NOTAS:

- 1- MEDIDAS EM CENTÍMETROS.
- 2- TODAS AS ANCORAGENS PASSIVAS DEVERÃO SER PRÉ-BLOCADAS.
- 3- TODAS AS ANCORAGENS ATIVAS DEVERÃO SER PROTEGIDAS (DET.02) QUANDO NÃO HOUVER INDICAÇÃO DAS ETAPAS DE PROTENSÃO TODOS OS CABOS DEVERÃO SER PROTENSADOS NA 2ª FASE.
- 4- OS ALCOMENTOS APÓS A CRIAÇÃO (I.E.M CM) ESTÃO INDICADOS EM PLANTA.
- 5- SEQUÊNCIA DE PROTENSÃO: PUXAR OS CABOS DO CENTRO PARA AS EXTREMIDADES ALTERNADAMENTE.
- 6- ETAPAS DE PROTENSÃO: 1ª FASE = 07 DIAS APÓS A CONCRETAGEM DESDE QUE FOR > 4,1 MPa. 2ª FASE = 28 DIAS APÓS A CONCRETAGEM DESDE QUE FOR > 30,1 MPa. QUANDO NÃO HOUVER INDICAÇÃO DAS ETAPAS DE PROTENSÃO TODOS OS CABOS DEVERÃO SER PROTENSADOS NA 2ª FASE.
- 7- NENHUMA REPRODUÇÃO E/OU ALTERAÇÃO NESTE PROJETO PODERÁ SER FEITA SEM A PRÉVIA AUTORIZAÇÃO DO DESEJ.

RESUMO DE ANCORAGENS
 ANCORAGENS ATIVAS = 184 UNIDADES.
 ANCORAGENS PASSIVAS = 184 UNIDADES.
 ANCORAGENS INTERMEDIÁRIAS = 0 UNIDADES.
 TOTAL = 368 UNIDADES.

CONVENÇÃO DOS CABOS

LEGENDA
 [Símbolo] - ANCORAGEM ATIVA (1ª PROTENSÃO)
 [Símbolo] - ANCORAGEM PASSIVA
 [Símbolo] - ANCORAGEM ATIVA (2ª PROTENSÃO)

PARÂMETROS DE PROJETO
 PROTENSÃO COM MONO-CORDALHAS ENGRAXADAS
 AÇO DE PROTENSÃO: CP - 190 RB - EP APE = 0,99 MPa
 MONO-CORDALHAS Ø 12,7 mm EP = 1660 MP/cm²
 ΔL = 0,077 rod K = 0,0335 rod/m Pm = 15,00 IF

PROJETO EXECUTIVO

ESTRUTURA DE CONCRETO ARMADO

BLOCO PEDAGÓGICO
 TRAÇADO E DISTRIBUIÇÃO DOS CABOS DAS VIGAS VERTICAIS DO 1º TETO

PROJETO 04/01

EC

11/61