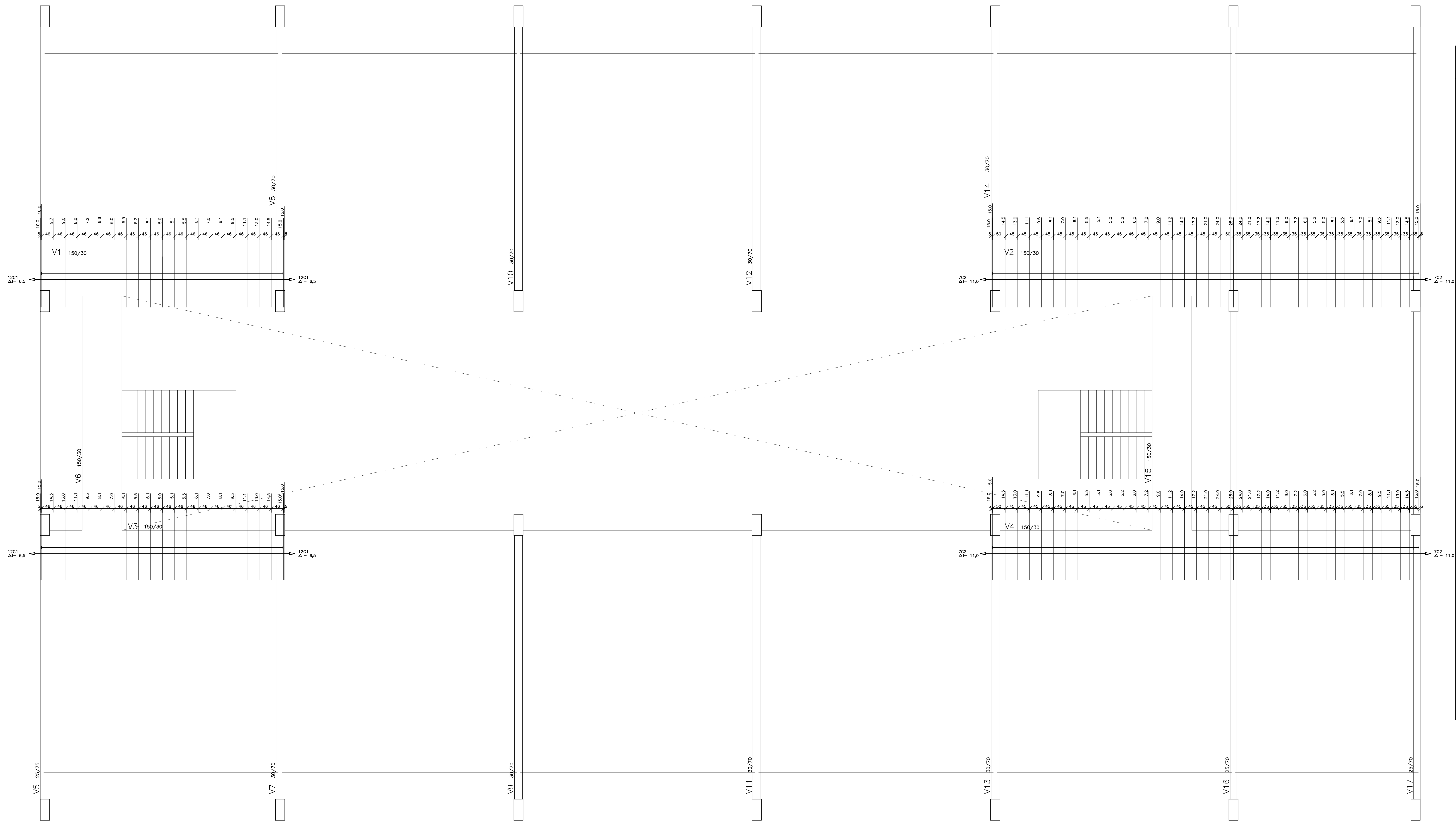


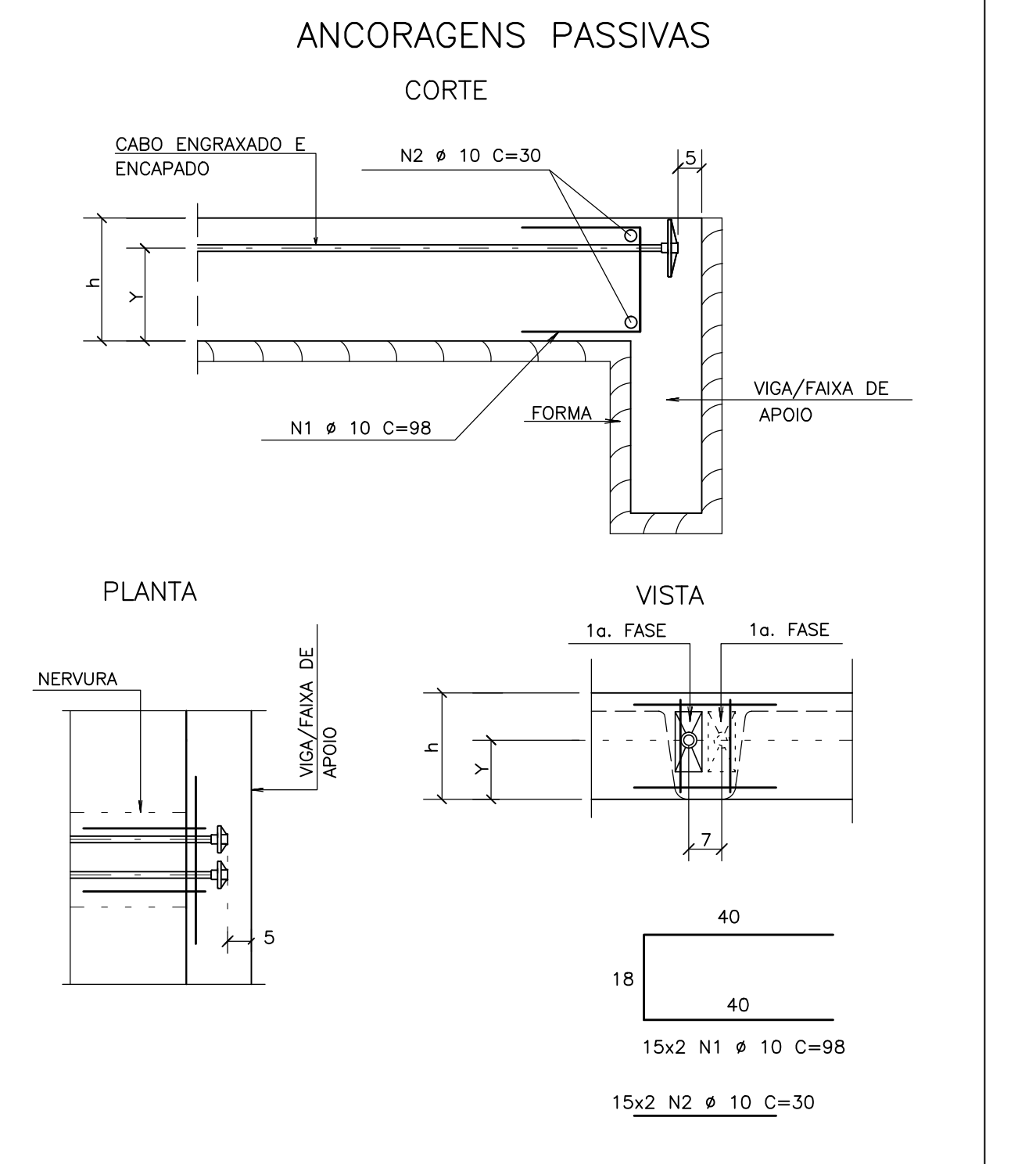
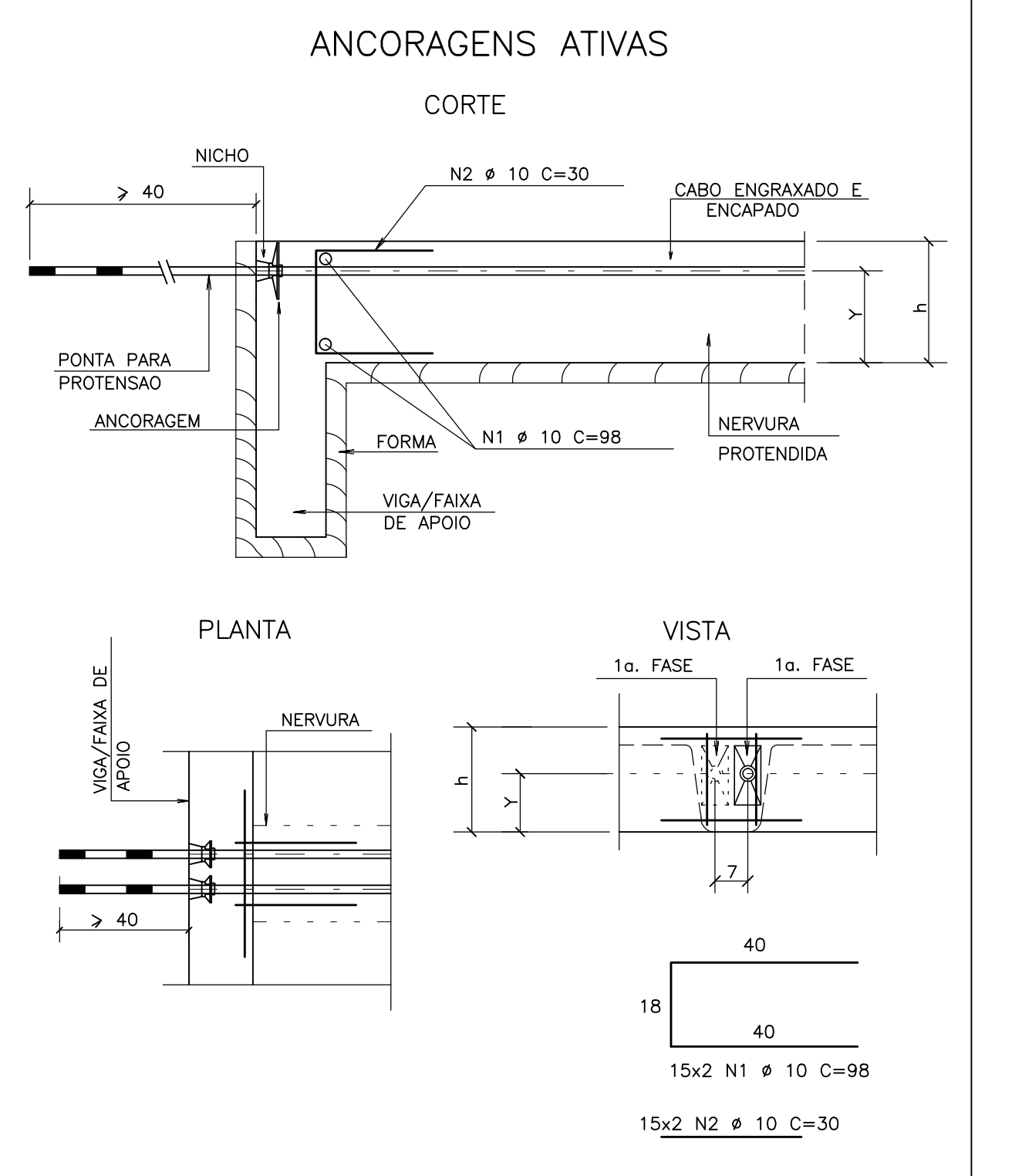
TRAÇADO E DISTRIBUIÇÃO DOS CABOS DAS VIGAS HORIZONTAIS DO 1º TETO
ESC.-1/760



ARMADURA DE	QUANT.	COMPRIMENTO	UNID.	TOTAL
SOA		(m)	(cm)	(cm)
ARMADURA DE FRETAGEM	2	10	60	98
SOA	2	10	60	1800

RESUMO AÇO CA 50-60	PESO		
AÇO	COMPR.	(m)	(kg)
SOA	10	77	48
SOA	10	77	48
Peso Total			48 kg

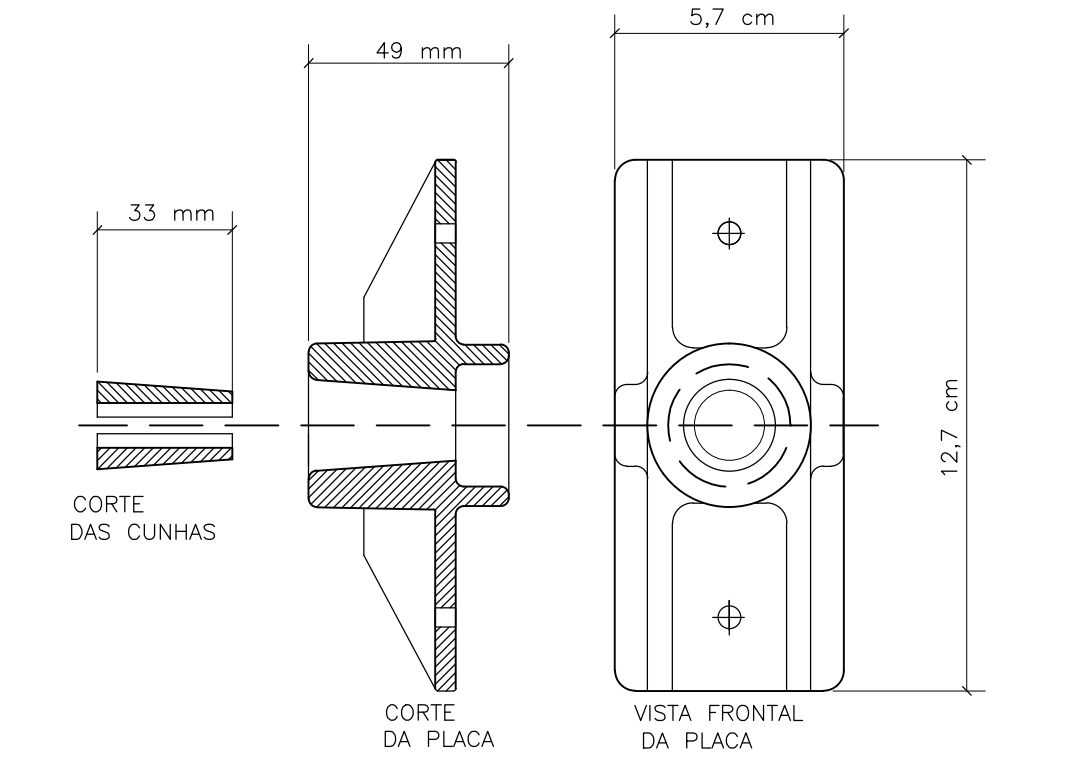
ANCORAGENS EM LAJES NERVURADAS (2 PLACAS)



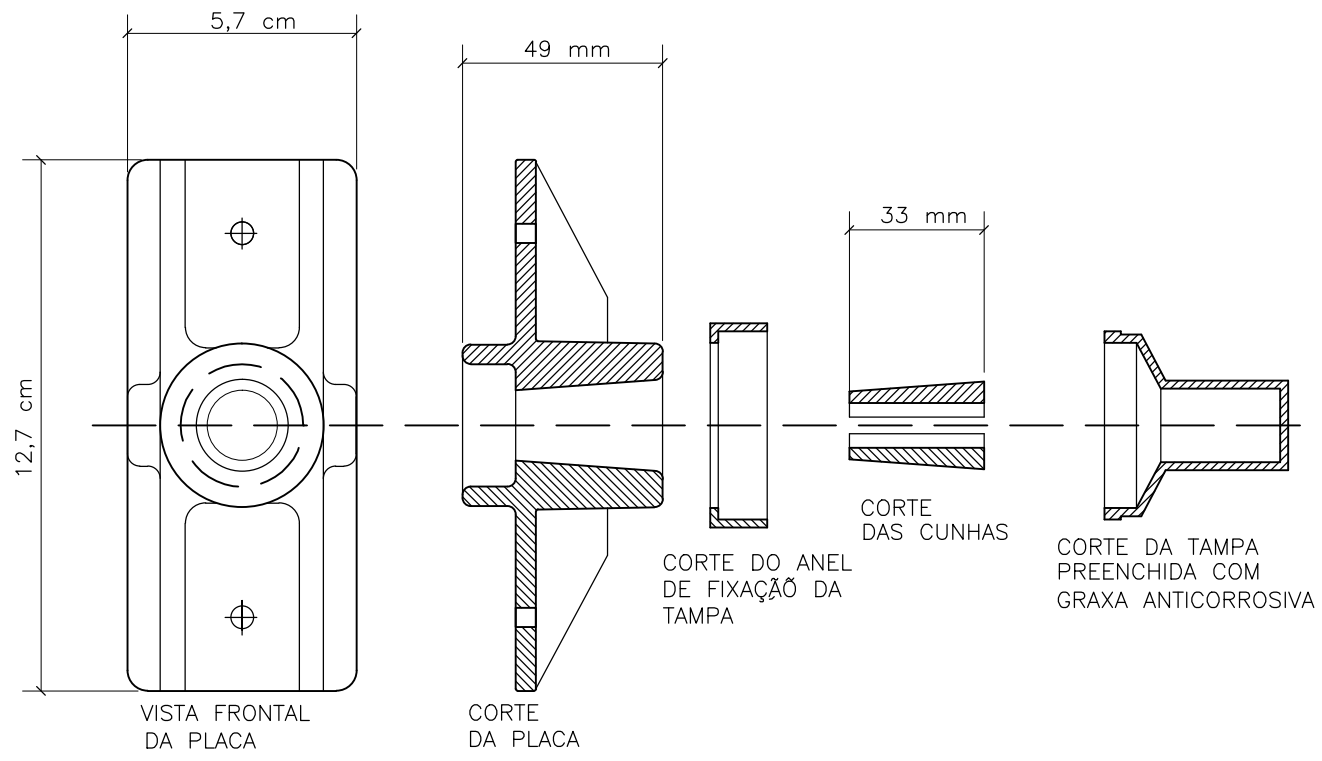
02	-	-	-
01	-	-	-
00	JM	EMISSÃO INICIAL	11/02/2011
REVISÃO	RESPONSÁVEL	ASSINATURA	DATA

FNDE Fundo Nacional de Desenvolvimento da Educação
Tãc.c.lã da Oã & Bêl
INSTITUTO FEDERAL DE EDUCAÇÃO, CIÊNCIA E TECNOLOGIA ALAGOAS

DET.01 - ANCORAGEM PASSIVA (SEM PROTEÇÃO)

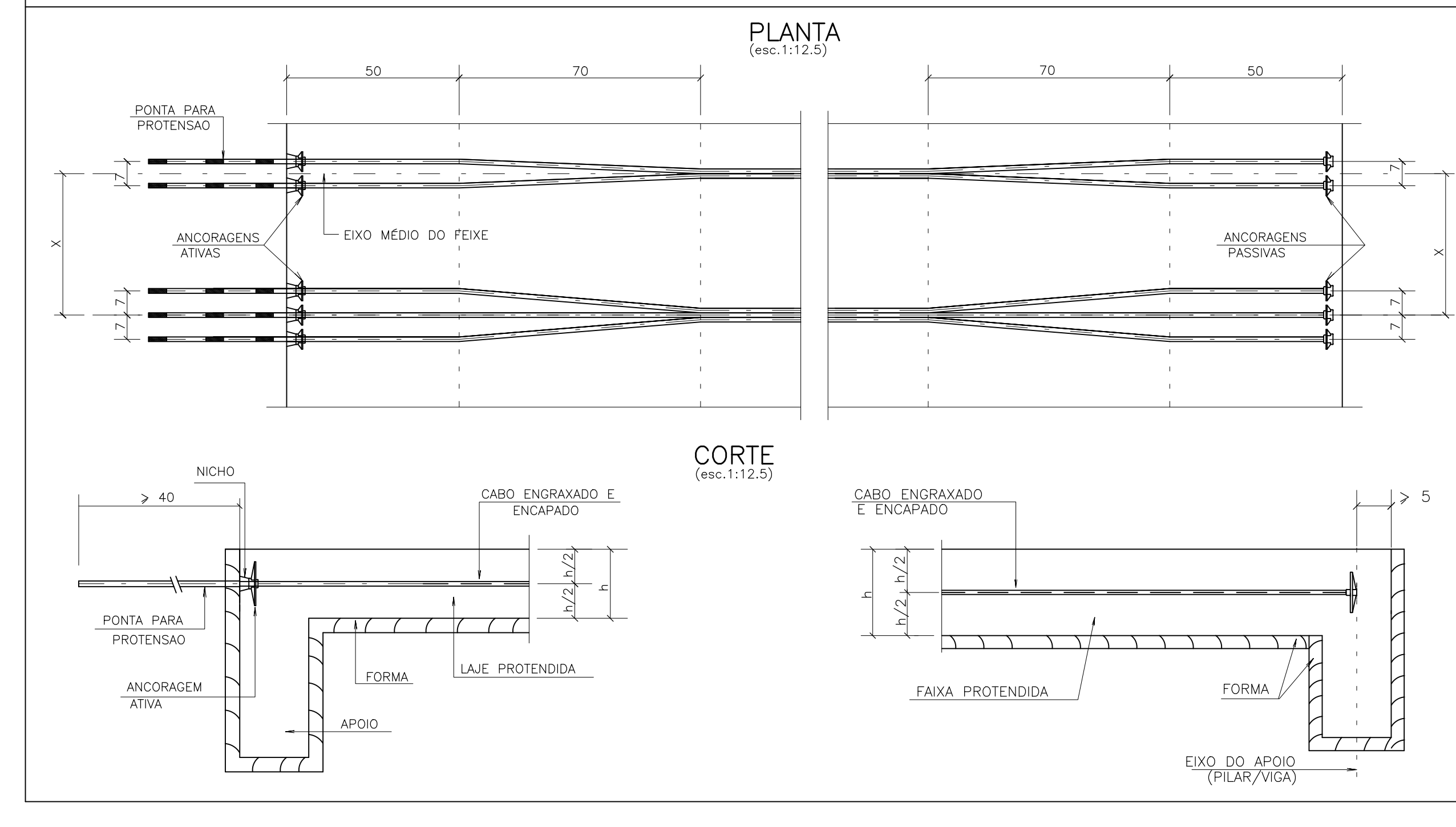


DET.02 - ANCORAGEM ATIVA (PROTEGIDA)



RESUMO DOS CABOS				
CABO	QUANT.	COMPR. UNIT. (m)	COMPR. TOTAL (m)	PESO TOTAL (Kg)
C1	24	9,65	231,60	208,50
C2	28	16,50	462,00	415,80
C3	24	11,97	287,28	258,60
C4	16	-	-	-
C5	128	-	-	-
PESO TOTAL (Ø 12,7 CP 190 RB-EP)				882,90

DET. GENÉRICO DAS ANCORAGENS ATIVAS E PASSIVAS DOS CABOS



NOTAS:
 1- MEDIDAS EM CENTÍMETROS.
 2- TODAS AS ANCORAGENS PASSIVAS DEVERÃO SER PRE-BLOCADAS.
 3- TODAS AS ANCORAGENS ATIVAS DEVERÃO SER PROTÉGIDAS (DET.02).
 4- OS ALONGAMENTOS APÓS A CRAVAÇÃO (± 2EM CM) ESTÃO INDICADOS EM PLANTA.
 5- SEQUÊNCIA DE PROTENSÃO:
 6- ETAPAS DE PROTENSÃO:
 1ª FASE - 07 DIAS APÓS A CONCRETAGEM DESDE QUE $f_{ck} > 21$ MPa;
 2ª FASE - 28 DIAS APÓS A CONCRETAGEM DESDE QUE $f_{ck} > 30$ MPa.
 QUANDO NÃO HOUVER INDICAÇÃO DAS ETAPAS DE PROTENSÃO TODOS OS CABOS DEVERÃO SER PROTENSADOS NA 2ª FASE.
 7- NENHUMA REPRODUÇÃO E/OU ALTERAÇÃO NESTE PROJETO PODERÁ SER FEITA SEM A PRÉVIA AUTORIZAÇÃO DO DESENHISTA.

RESUMO DE ANCORAGENS
 ANCORAGENS ATIVAS = 220 UNIDADES.
 ANCORAGENS PASSIVAS = 220 UNIDADES.
 ANCORAGENS INTERMEDIÁRIAS = 0 UNIDADES.
TOTAL = 440 UNIDADES

CONVENÇÃO DOS CABOS
 ANCORAGEM PASSIVA
 ANCORAGEM ATIVA

LEGENDA
 [Símbolo] = ANCORAGEM ATIVA (1ª PROTENSÃO)
 [Símbolo] = ANCORAGEM PASSIVA
 [Símbolo] = ANCORAGEM ATIVA (2ª PROTENSÃO)

PARÂMETROS DE PROJETO
 PROTENSÃO COM MONO-CORDALHAS ENGRAXADAS
 AÇO DE PROTENSÃO: CP - 190 RB - EP
 MONO-CORDALHAS Ø 12,7 mm
 AP = 0,69 cm²
 EP = 1860 MPa
 $\Delta L = 0,07$ rod
 K = 0,0035 rod/m
 F = 15,00 t

PROJETO EXECUTIVO

ESTRUTURA DE CONCRETO ARMADO

BLOCO PEDAGÓGICO
 TRAÇADO E DISTRIBUIÇÃO DOS CABOS
 VIGAS HORIZONTAIS DO 1º TETO

PROJETO 04/01

EC

ESCALA INDICADA
 DATA: 02/06/2011

10/61