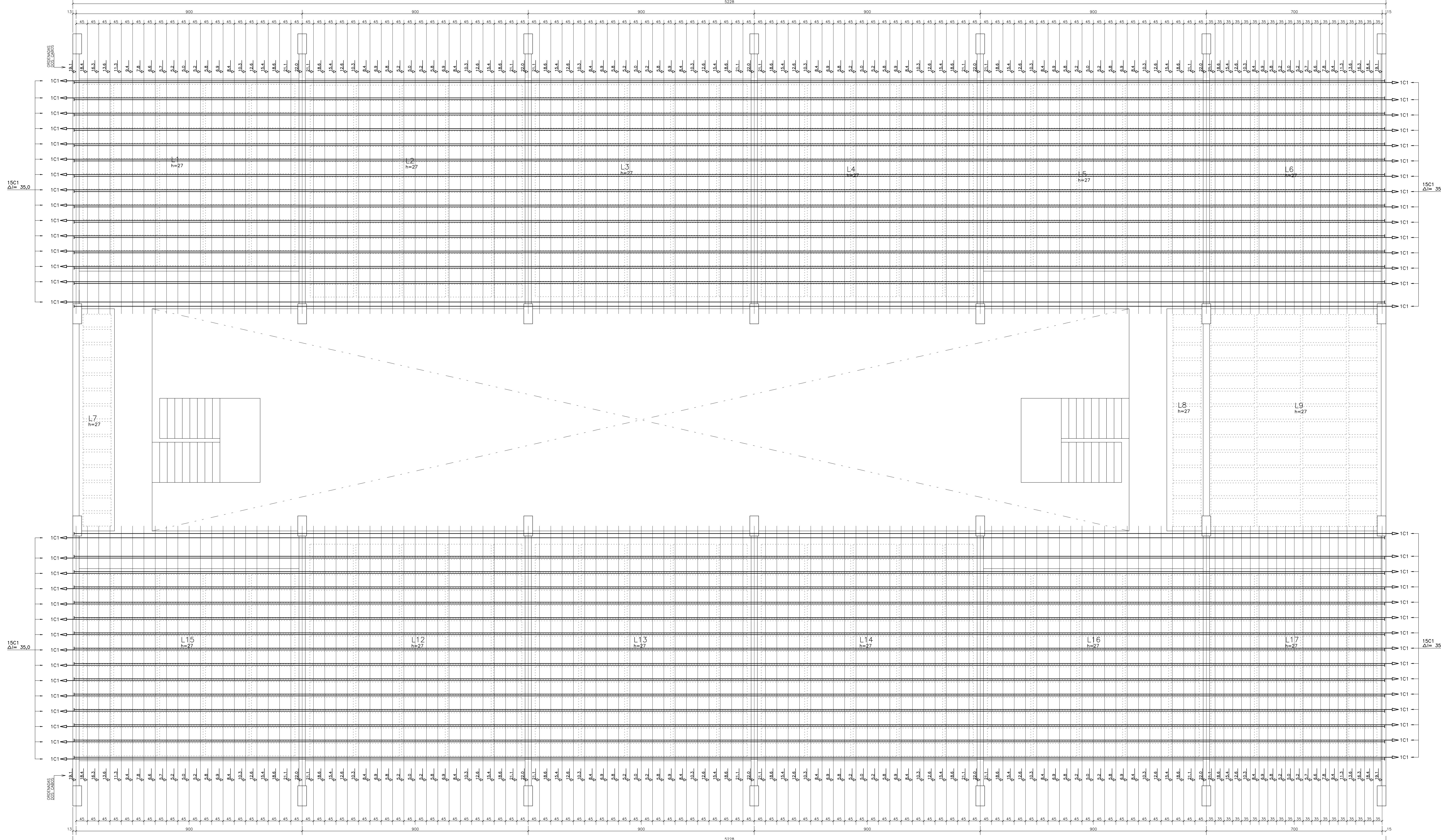


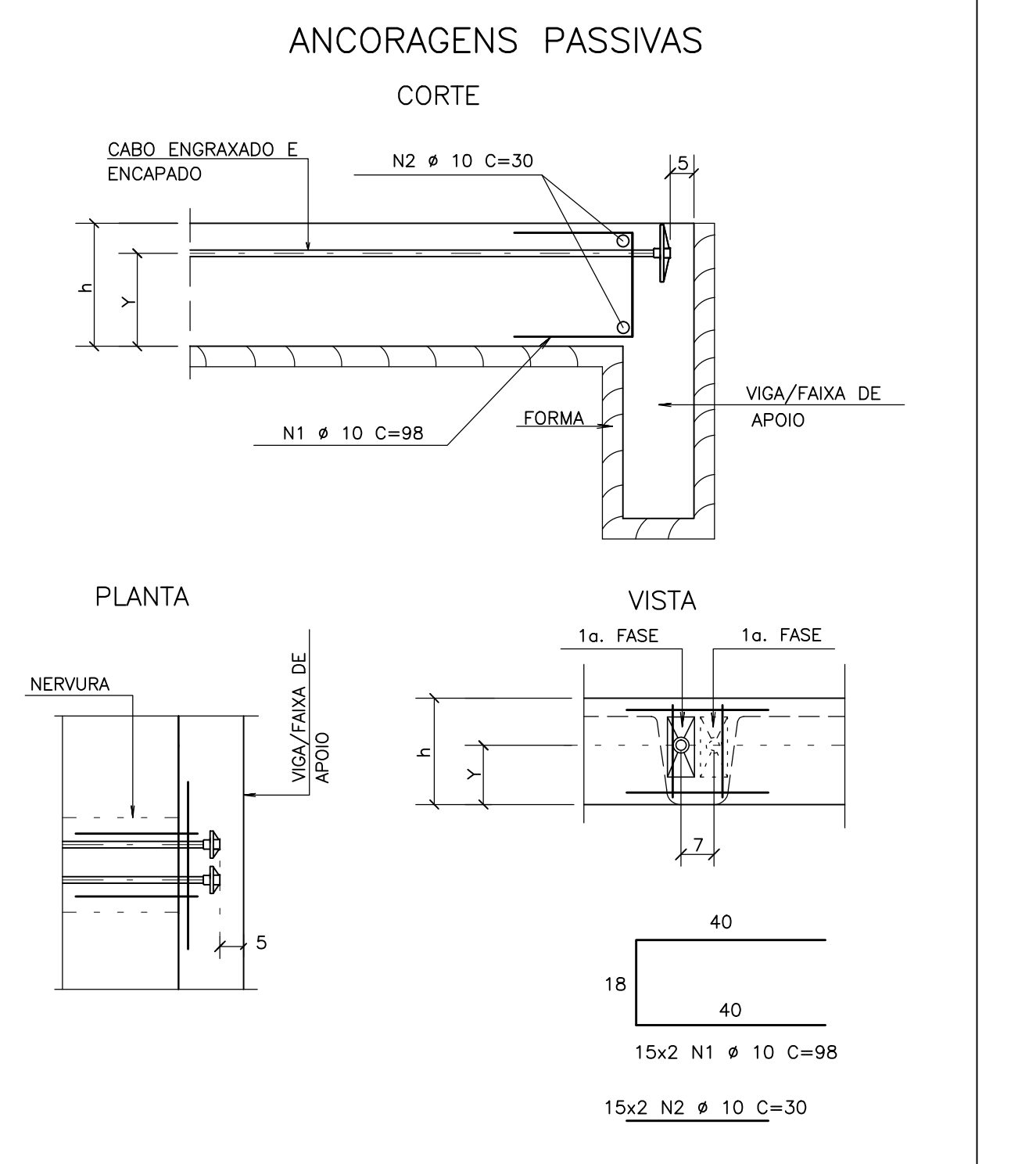
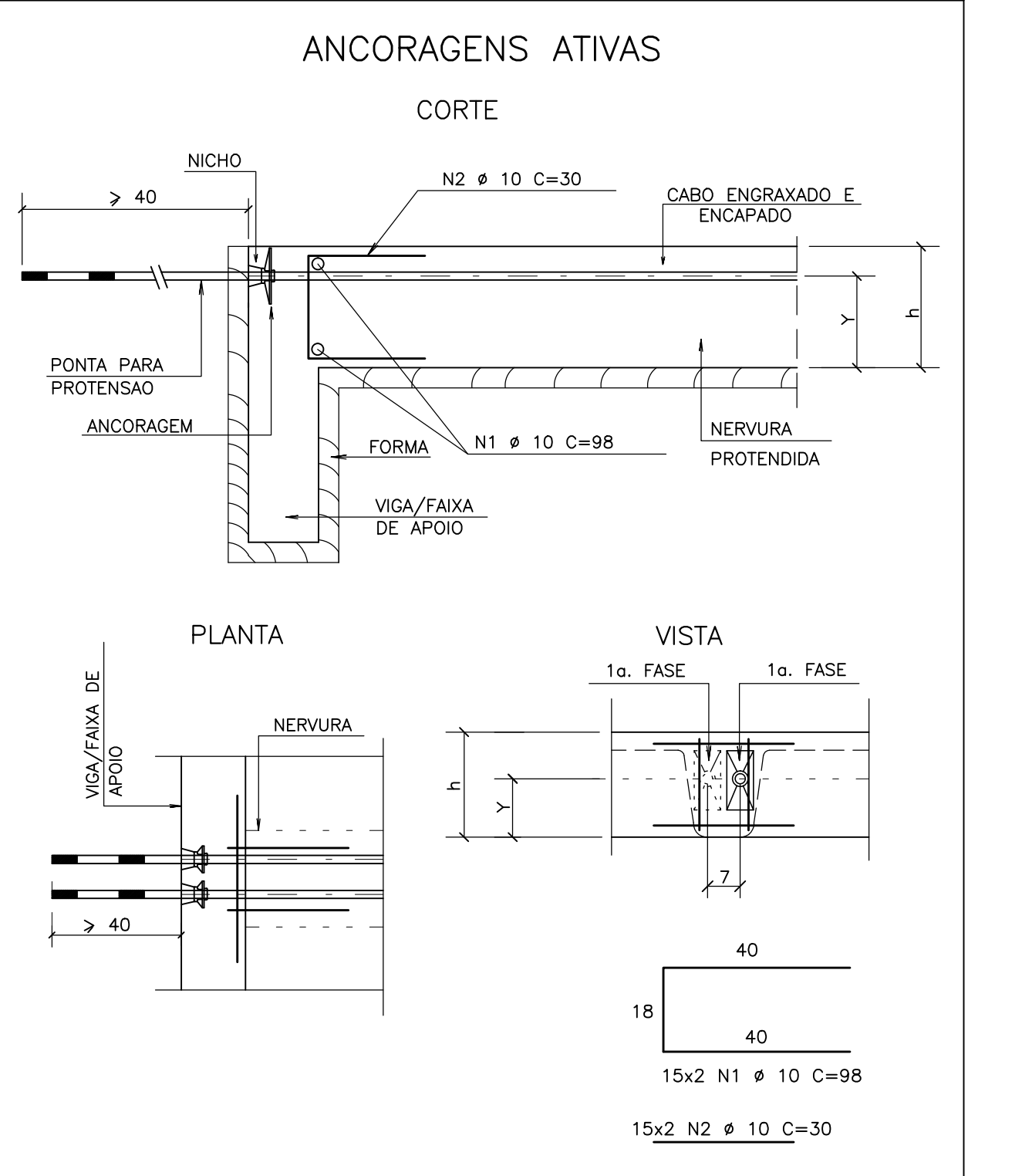
TRAÇADO E DISTRIBUIÇÃO DOS CABOS DAS LAJES DO 1º TETO
ESC. - 1/60

ARMAZURA DE FRETAGEM	ÁÇO	POS	BIT (mm)	QUANT	COMPRIMENTO UNIT. TOTAL (cm)
50A	10	10	60	98	5880
50A	10	10	60	30	1800

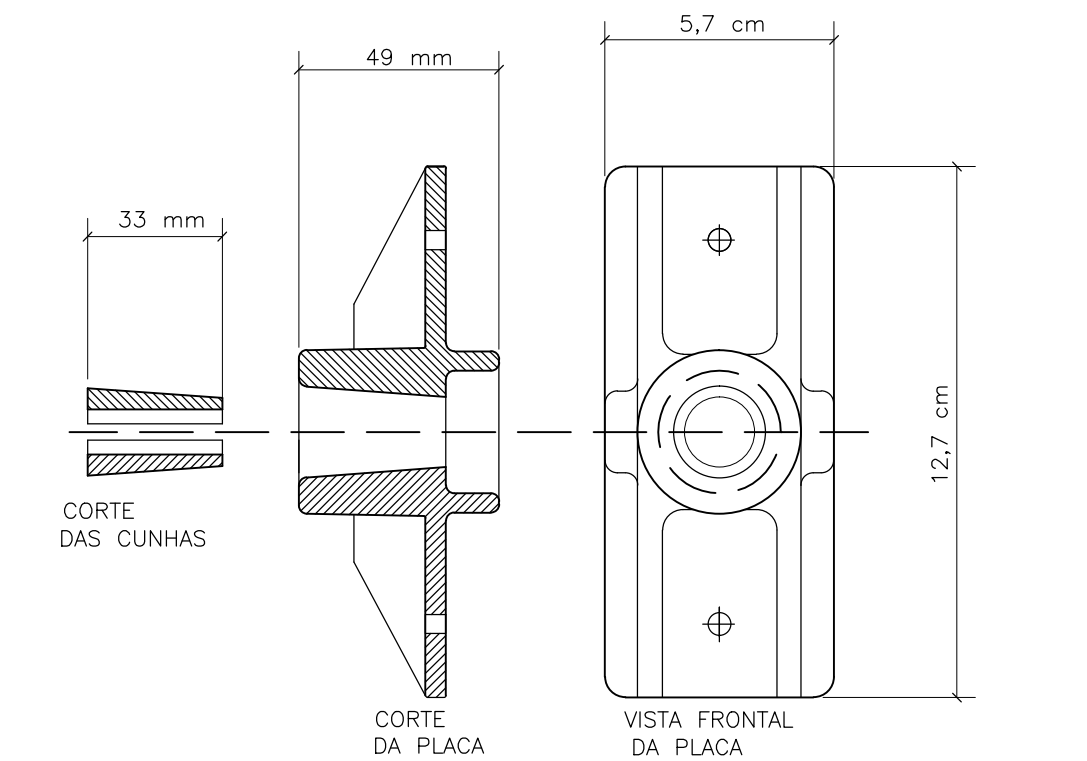
RESUMO	ÁÇO	CA	50-60	PESO
	BIT (mm)	COMPR (m)		(kg)
50A	10	77		48
Peso Total	50A	=		48 kg



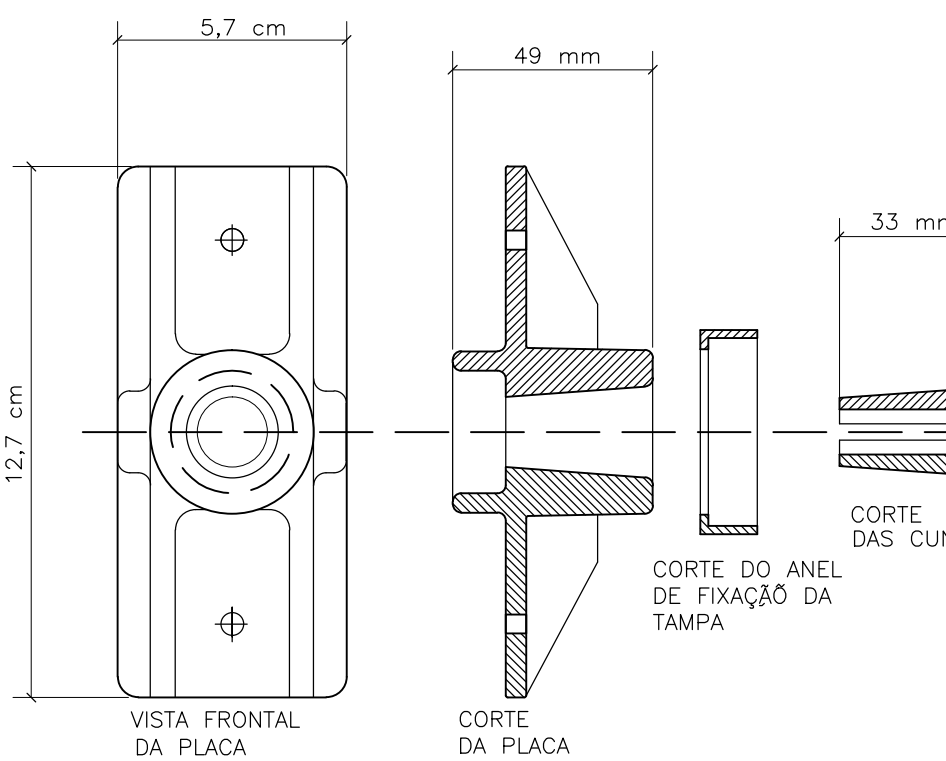
ANCORAGENS EM LAJES NERVURADAS (2 PLACAS)



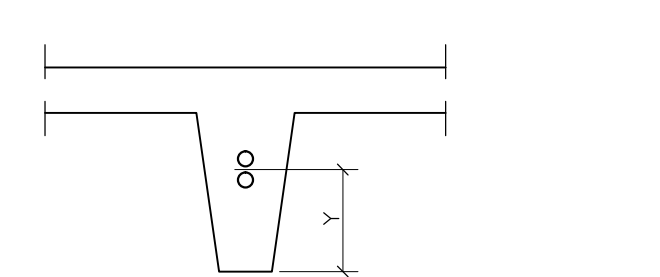
DET.01 - ANCORAGEM PASSIVA (SEM PROTEÇÃO)



DET.02 - ANCORAGEM ATIVA (PROTEGIDA)

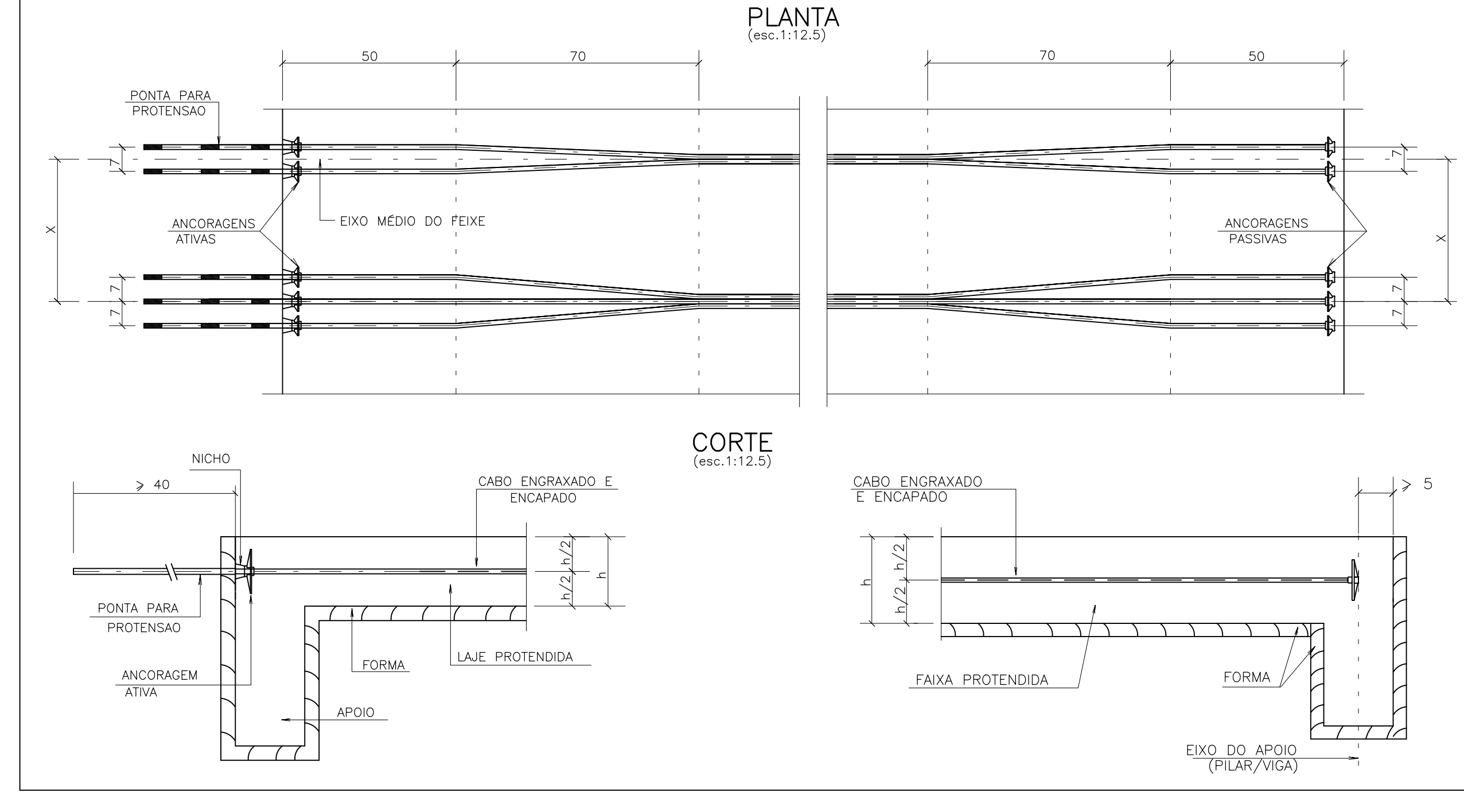


SEÇÃO GÊNÉRICA DOS CABOS C1



RESUMO DOS CABOS				
CABO	QUANT.	COMPR. (m)	UNIT. (m)	PESO TOTAL (Kg)
C1	60	53,00	3180,00	2862
PESO TOTAL (Ø 12,7 CP 190 RB=EP)				2862

DET. GÊNÉRICO DAS ANCORAGENS ATIVAS E PASSIVAS DOS CABOS

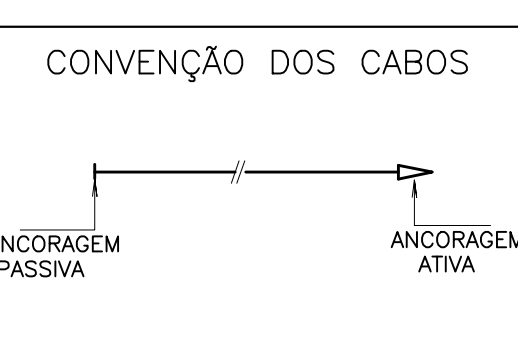


- NOTAS:**
- 1- MEDIDAS EM CENTÍMETROS.
 - 2- TODAS AS ANCORAGENS PASSIVAS DEVERÃO SER PRÉ-BLOCADAS.
 - 3- TODAS AS ANCORAGENS ATIVAS DEVERÃO SER PROTEGIDAS (VER DET.02)
 - 4- OS ALCANCEMENTOS APÓS A CRIAÇÃO (Ø 12,7 CM) ESTÃO INDICADOS EM PLANTA.
 - 5- SEQUÊNCIA DE PROTENSÃO: PUXAR OS CABOS DO CENTRO PARA AS EXTREMIDADES ALTERNADAMENTE.

- 6- ETAPAS DE PROTENSÃO:**
- 1ª. FASE - 07 DIAS APÓS A CONCRETAGEM DESDE QUE (10) 10 - 23,1 MPa.
 - 2ª. FASE - 28 DIAS APÓS A CONCRETAGEM DESDE QUE (10) 10 - 30,1 MPa.
 - QUANDO NÃO HOUVER INDICAÇÃO DAS ETAPAS DE PROTENSÃO TODOS OS CABOS DEVEM SER PROTENSADOS NA 2ª. FASE.
 - 7- NENHUMA REPRODUÇÃO E/OU ALTERAÇÃO NESTE PROJETO PODERÁ SER FEITA SEM A PRÉVIA AUTORIZAÇÃO DO SERVIÇO.

RESUMO DE ANCORAGENS

ANCORAGENS ATIVAS	= 100 UNIDADES
ANCORAGENS PASSIVAS	= 100 UNIDADES
ANCORAGENS INTERMEDIÁRIAS	= 0 UNIDADES
TOTAL	= 200 UNIDADES



- LEGENDA**
- ANCORAGEM ATIVA (1ª. PROTENSÃO)
 - ANCORAGEM PASSIVA
 - ANCORAGEM ATIVA (2ª. PROTENSÃO)

PARÂMETROS DE PROJETO

PROTENSÃO COM MONO-CORDALHAS ENGRAMADAS	
ÁÇO DE PROTENSÃO : CP - 190 RB - EP	$A_p = 0,99 \text{ cm}^2$
MONO-CORDALHAS Ø 12,7 mm	$E_p = 19600 \text{ kg/cm}^2$
	$\Delta L = 0,07 / \text{rod}$
	$K = 0,0035 \text{ rod/m}$
FORÇA APLICADA A ARMAZURA PELO MACADÔ	$P_M = 15,00 \text{ tF}$

02	-	-	-
01	-	-	-
00	JM	EMISSÃO INICIAL	11/02/2011
REVISÃO	RESPONSÁVEL	ASSINADO	DATA

FNDE Fundação Nacional de Desenvolvimento da Educação

INSTITUTO FEDERAL DE EDUCAÇÃO, CIÊNCIA E TECNOLOGIA ALAGAS

T.ã.c.l.ã da O.ã.ã.ã.ã.

PROJETO EXECUTIVO	PROJETO 04.01
ESTRUTURA DE CONCRETO ARMADO	BLOCO PEDAGÓGICO
TRAÇADO E DISTRIBUIÇÃO DOS CABOS DAS LAJES DO 1º TETO	EC

PROJETO EXECUTIVO	PROJETO 04.01
ESTRUTURA DE CONCRETO ARMADO	BLOCO PEDAGÓGICO
TRAÇADO E DISTRIBUIÇÃO DOS CABOS DAS LAJES DO 1º TETO	EC
REVISÃO	DATA
09/61	