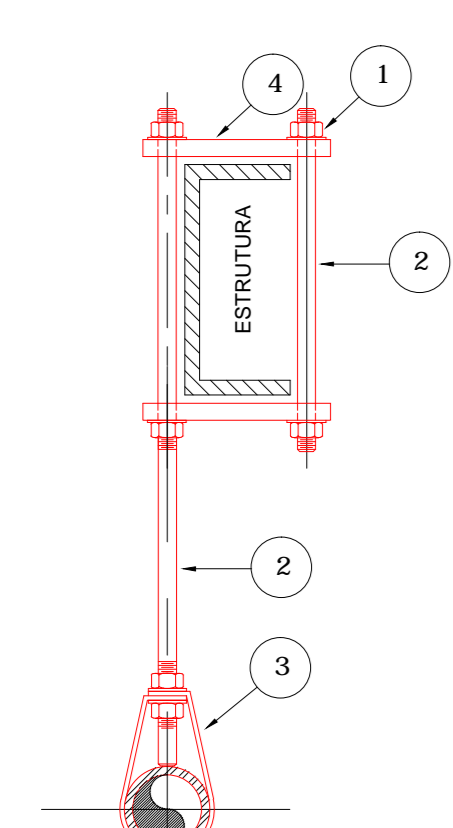
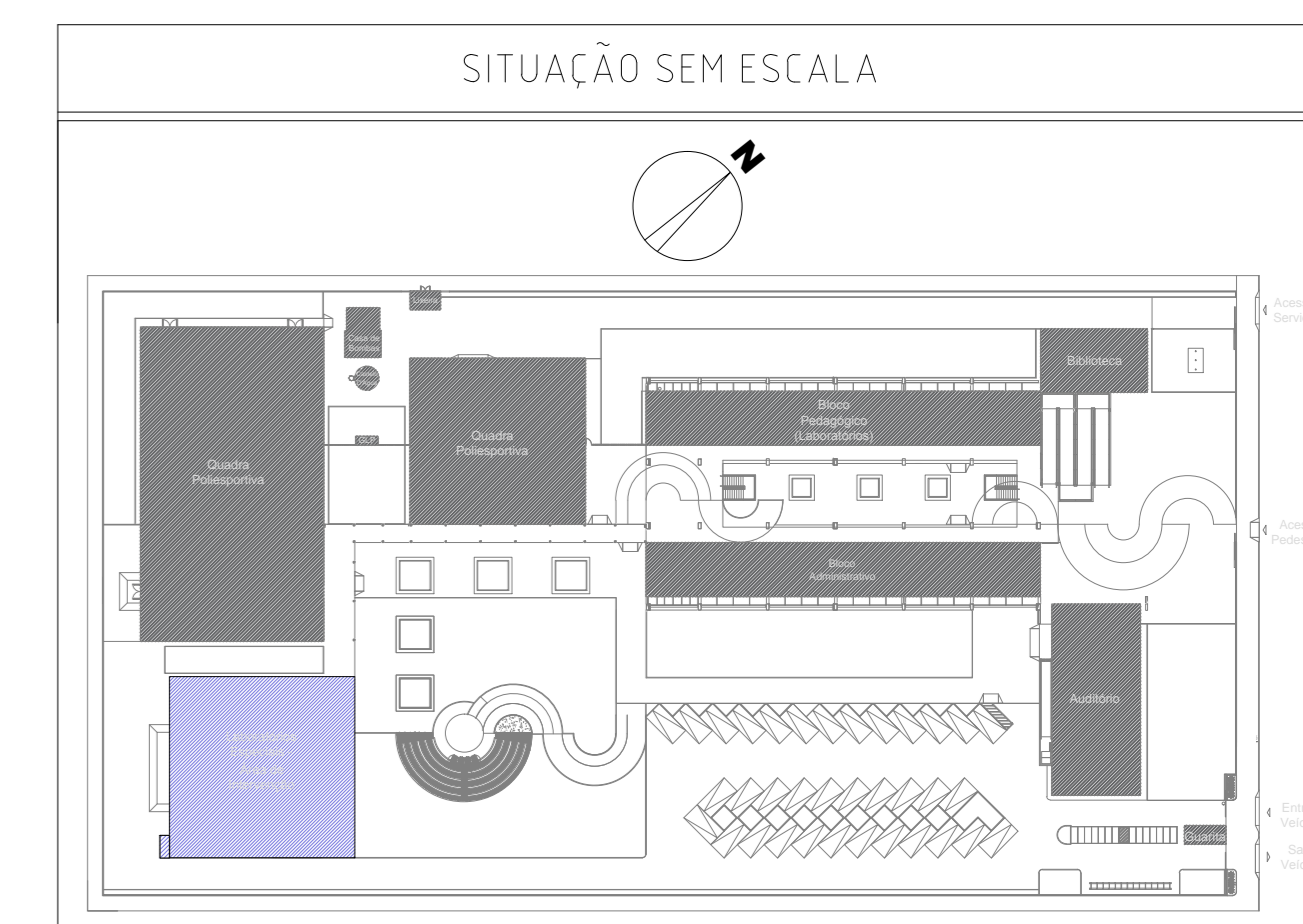


PLANTA BAIXA
CAMPUS MARAGOGI
ESCALA: 1:50

SÍMBOLO	DESCRIÇÃO DO SÍMBOLO
	INDICAÇÃO DE DIÂMETRO DA TUBULAÇÃO
	DIÂMETRO VARIÁVEL AO LONGO DA TUBULAÇÃO
	INDICAÇÃO DE TUBULAÇÃO QUE SOBE
	INDICAÇÃO DE TUBULAÇÃO QUE DESCE
	INDICAÇÃO DE TUBULAÇÃO QUE SOBE
	INDICAÇÃO DE TUBULAÇÃO QUE DESCE
	TUBULAÇÃO EM LINHA CONTÍNUA PELO PISO
	TUBULAÇÃO EM LINHA TRACIADA PELO TETO

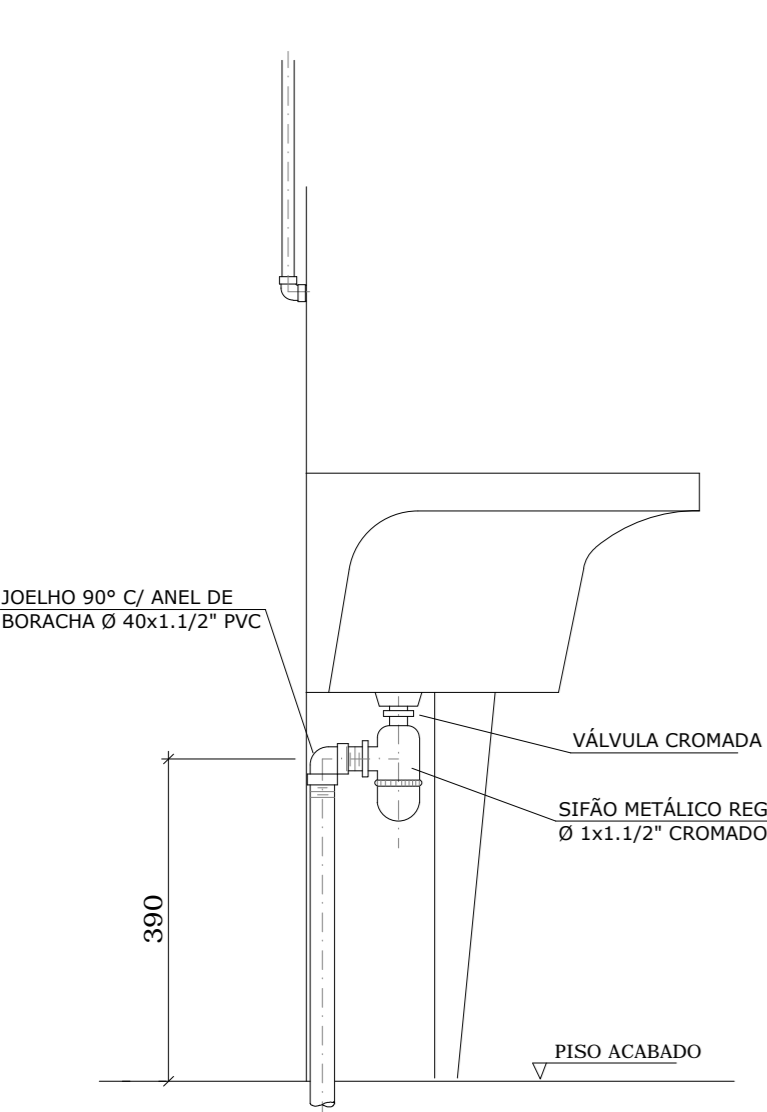
EQUIPAMENTOS	
	REGISTRO DE GAVETA - BRILTO
	REGISTRO DE GAVETA - INTERNO
	RALO SIFONADO - 100x100x50mm / GRELHA METÁLICA COM TAMPA ABRE E FECHA
	CAIXA DE INSPEÇÃO COM TAMPA PARA ESGOTO SANITÁRIO
	CAIXA DE INSPEÇÃO COM TAMPA PARA REGISTRO DE ÁGUA FRIA

COLUNAS/ TUBULAÇÕES			
	ÁGUA FRIA		DRENO
	ESGOTO SANITÁRIO		

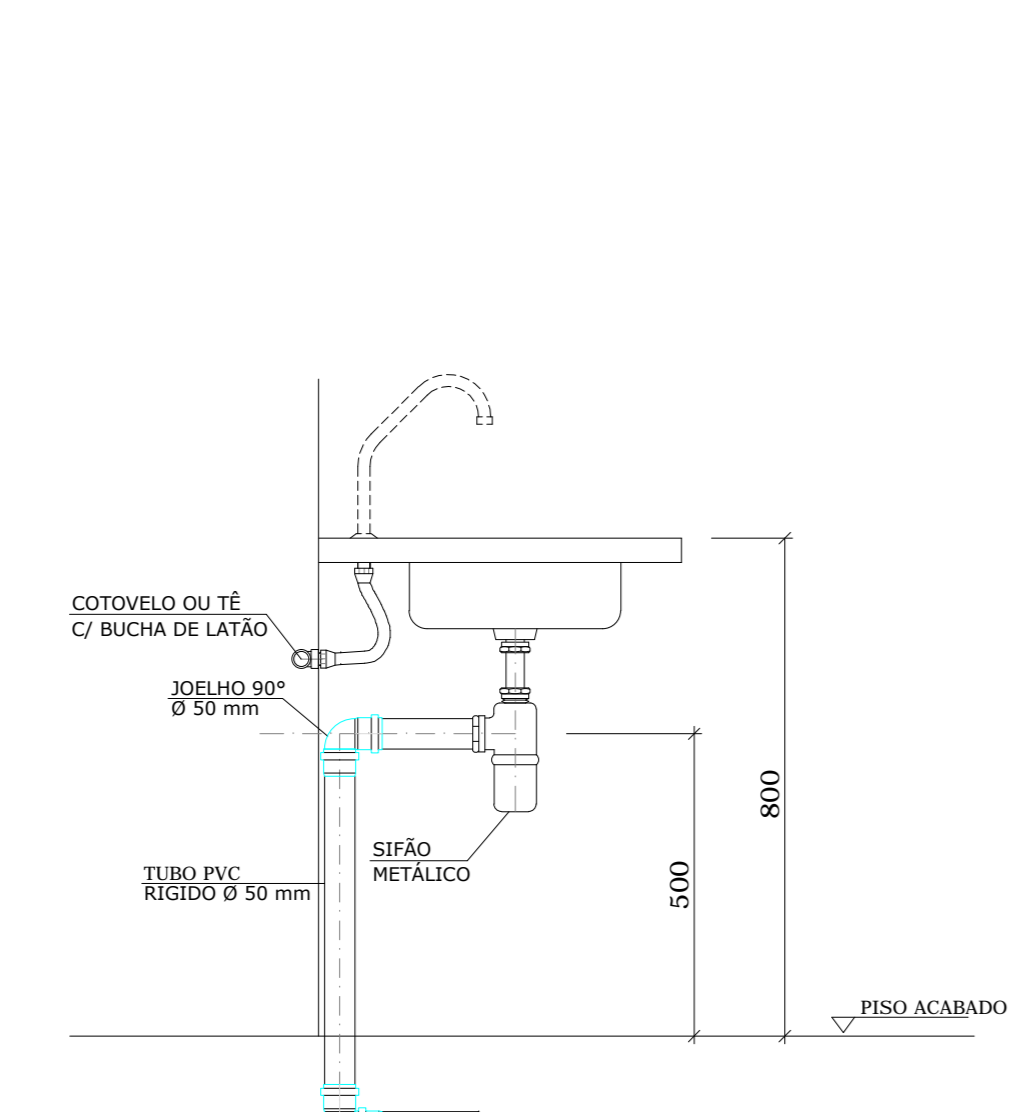


SUPOORTE PARA TUBULAÇÕES NA ESTRUTURA METÁLICA SEM ESCALA

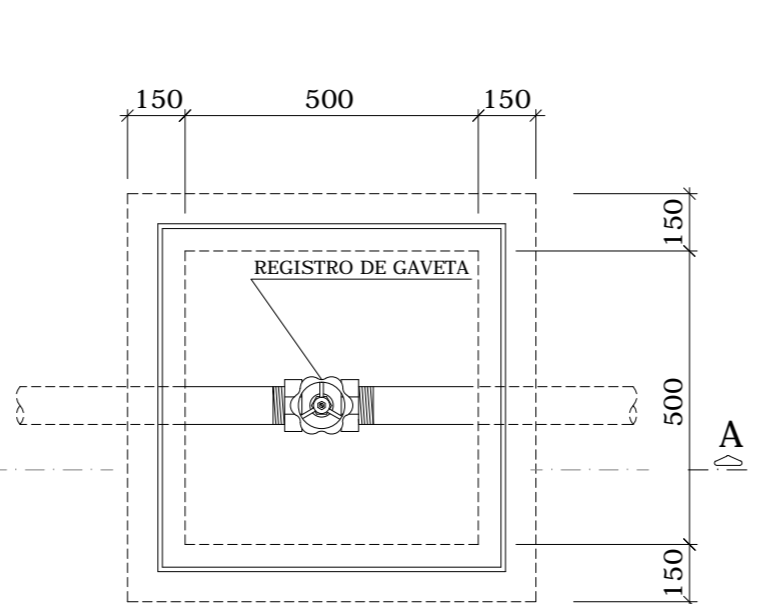
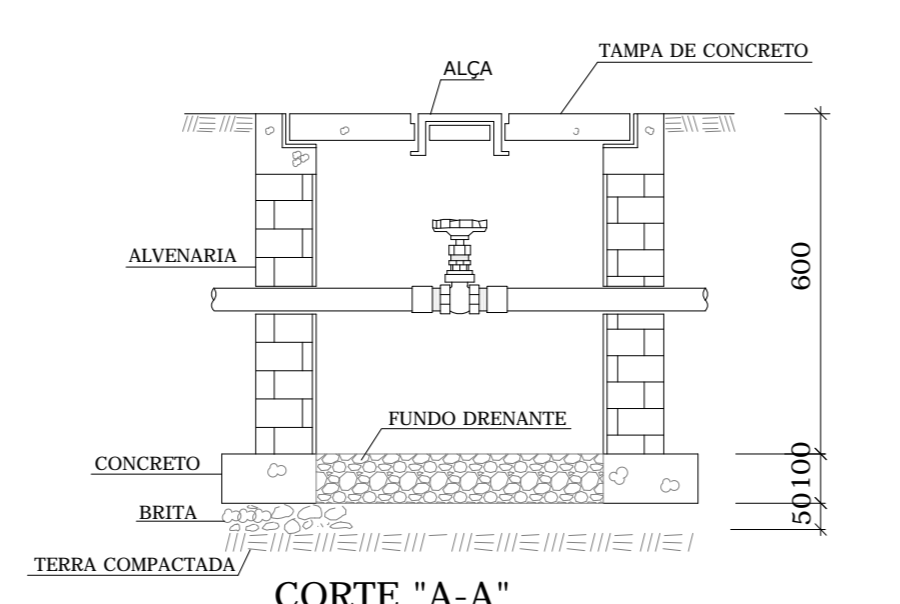
ITEM	DESCRIÇÃO	DIMENSÕES
1	FORÇA SEXTAVADA + ARRUELA LUBR	Ø30"
2	BARRA DE AÇO ROSCA TOTAL	Ø30"
3	ABRACADURA A FITUBO	#18x 1"
4	FERRONCHATO	#1 1/2" x 1"



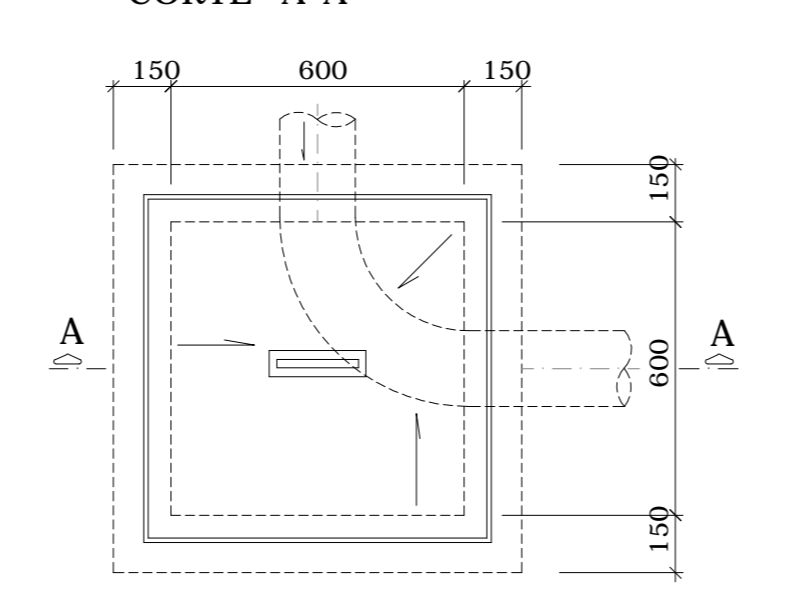
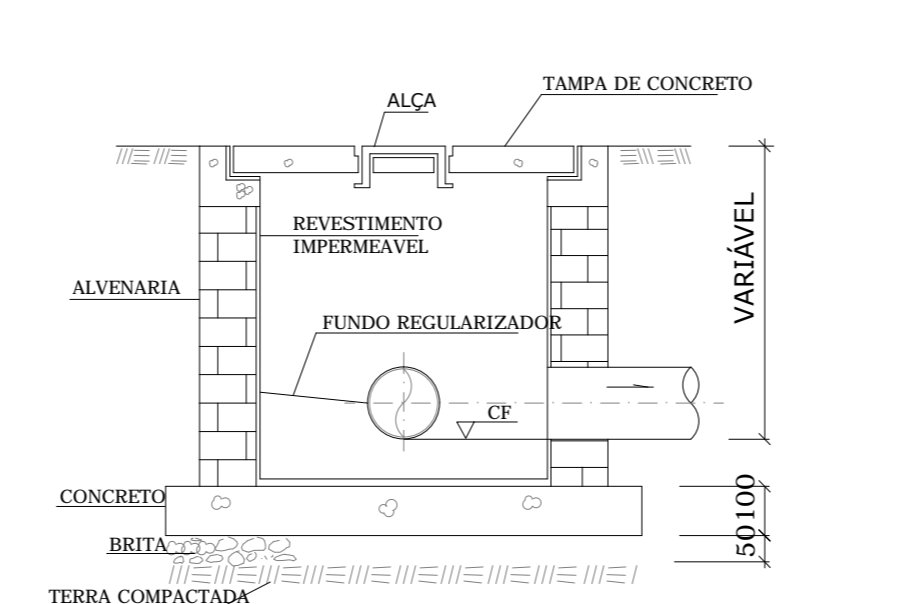
DET. LIGAÇÃO DE TANQUE
S/ ESC.



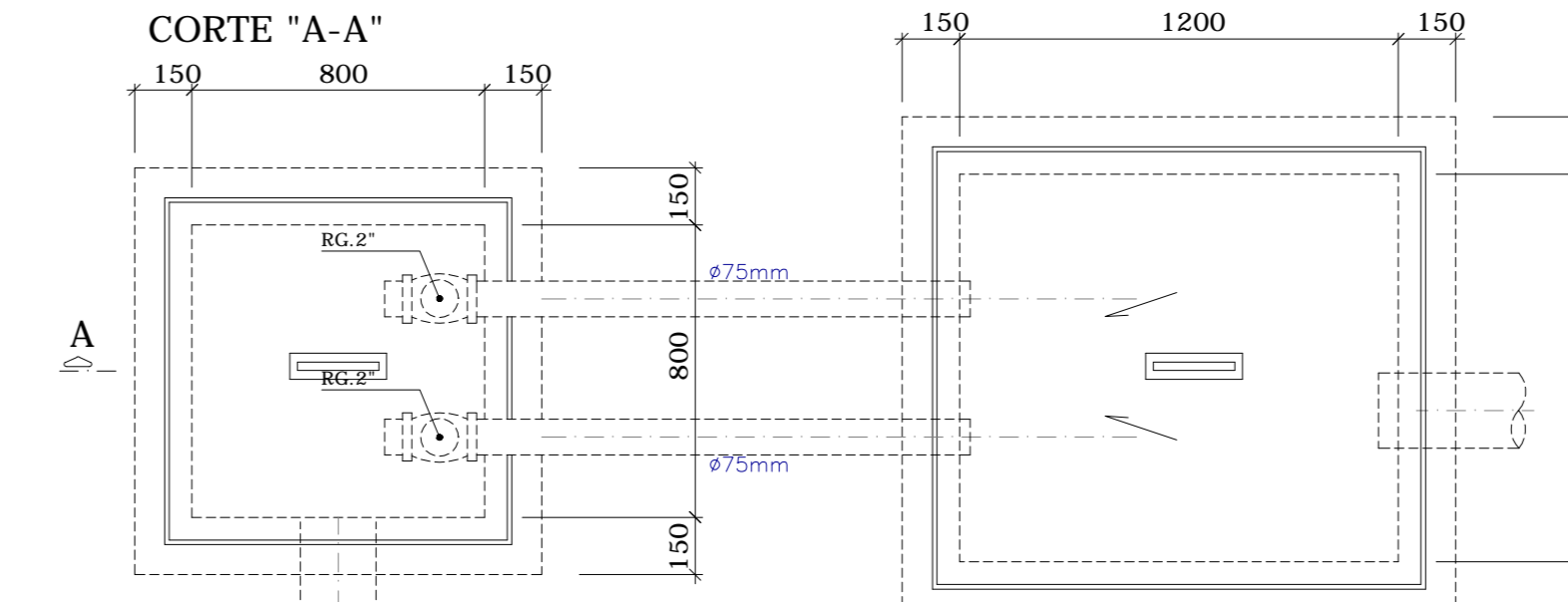
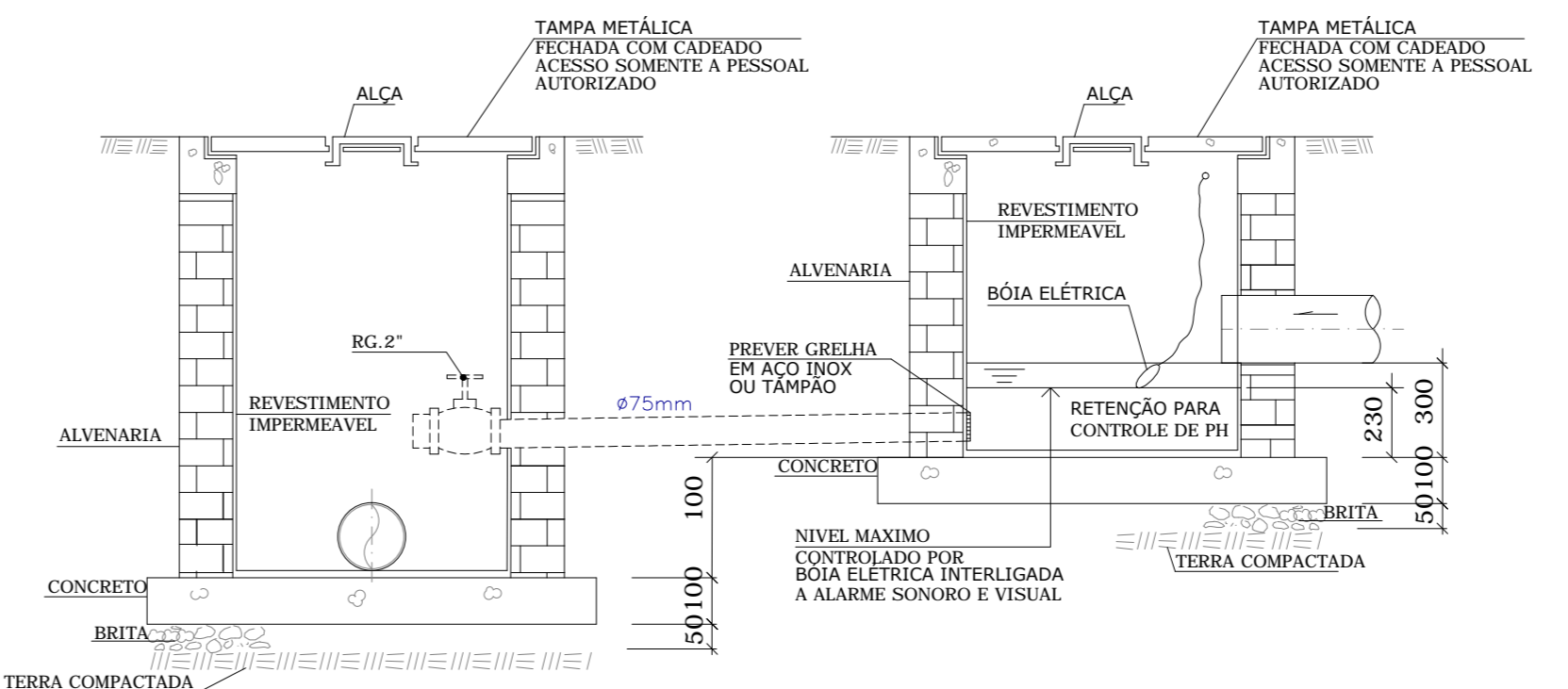
DET. LIGAÇÃO DE PIA
S/ ESC.



DET. CAIXA DE INSPEÇÃO COM REGISTROS
S/ ESC.



DET. CAIXA DE INSPEÇÃO DE ESGOTO (CE)
S/ ESC.



DET. CAIXA INTERMEDIÁRIA PARA CONTROLE DE PH E CAIXA PARA RETIRADA DE AMOSTRAGEM
S/ ESC.

REV.	DESCRIÇÃO	DATA	RESPONSÁVEL
02	REVISÃO CONFORME COMENTÁRIOS	15/11/2016	ANDRE F.
01	REVISÃO CONFORME COMENTÁRIOS	30/10/2016	ANDRE F.
00	EMISSION INICIAL	19/09/2016	ANDRE F.

