



# ***MEMORIAL DESCRITIVO SISTEMA DE EXAUSTÃO MARAGOGI***

**SETEMBRO 2016**



## INTRODUÇÃO

O presente memorial refere-se ao estudo do sistema de exaustão de gases dos laboratórios no Campus de Maragogi.

Os desenhos foram executados baseados no Anteprojeto do lay-out, que foram condensados na Planta de Exaustão.

O relatório ora apresentado enfoca principalmente a concepção do anteprojeto, incluindo encaminhamento, dimensionamento e especificações técnicas de materiais e serviços que, juntamente com os desenhos, formam um conjunto de boa compreensão para execução da obra.

## NORMAS E ESPECIFICAÇÕES

Este Memorial contém o dimensionamento baseado na exaustão de gases provenientes do laboratório de Fitotécnica, Fitossanidade e Cozinha que pode ser composto por várias composições de sólidos aéreos, incluindo vários metais, tais como, ferro, manganês, alumínio, cromo, chumbo, níquel, elementos radioativos e etc., que estão no estado sólido; e óxido de manganês, fluoreto de hidrogênio, óxido de nitrogênio e outros, que estão no estado gasoso.

Dessa forma, seguindo as normas regulamentadoras NR-9 (PPRA) e NR-15 anexo 11 definem, respectivamente, as medidas de proteção e os limites de tolerância com relação à maioria das substâncias perigosas. Atualmente a OSHA Occupational Safety and Health Administration estipula os limites de exposição.

## ELEMENTOS GRÁFICOS

Fazem parte deste projeto os seguintes elementos gráficos:

TW-073-IFAL-EXA-MARAGOGI-EXE-102-R00

## ESPECIFICAÇÃO DOS EQUIPAMENTOS, COMPONENTES E SERVIÇOS

- **Microventilador Centrífugo**
- Nos laboratórios de Fitossanidade e Fitotécnica: foram utilizados para a eliminação dos gases da capela microventilador centrífugo acoplado a um tubo flexível até a área externa ao prédio, com carcaça de polietileno ou alumínio. Possui girante tipo radial em nylon ou alumínio. Pode ser monofásico ou trifásico com as especificações abaixo:

Comprimento de 310 mm  
Largura de 222 mm  
Altura 222 mm  
Voltagem 110/220 V  
Corrente 1,28/0,70  
Potência 155/150 W  
Rotação 3480/3450  
Vazão 143/141 l/s ou 508 m<sup>3</sup>/h

TW PROJETOS LTDA - EPP - CNPJ: 21.651.616/0001-00 - IE: 181.228.709-114 - IM: 1315521  
16 3333 55 97 - 16 99227-0109 - [tatiane@arquiteturaindustrial.com.br](mailto:tatiane@arquiteturaindustrial.com.br)  
Rua Nove de Julho, 1793, Sala 01 - Centro - Cep: 14 801 - 295 - Araraquara -SP

Pressão 56/56 mmca  
Ruído 74 dBA  
Frequência 50/60 Hz

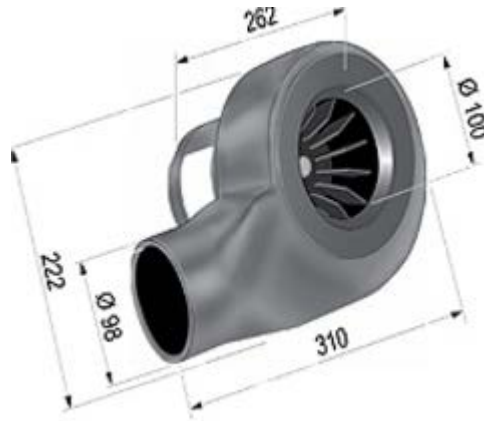


Figura 1 – Microventilador Centrífugo

#### ➤ **Exaustor Axial**

Para a exaustão da cozinha foi dimensionado uma cubagem de 377 m<sup>3</sup> sendo resultado do comprimento, largura e altura. Considerando uma troca de ar por hora de 8 temos que:

Capacidade do exaustor = 370 x 8 = 3300 m<sup>3</sup>/h

Possui características como:

Carcaça em chapa de aço carbono com grade de proteção no lado da hélice.

A hélice é com cubo de alumínio injetado e 6 pás de aço galvanizado.

A temperatura de trabalho de -10 a 40 graus celsius.

Pintura epóxi cinza. Motor de 1/3 HPT6P.

Classe de rotação do motor IP51

Rotação 1050 rpm

Corrente de 0,80/0,44/0,50A

Tensão de 220/380/440v

Ruído de 71 dBA

Peso de 19,0 kg

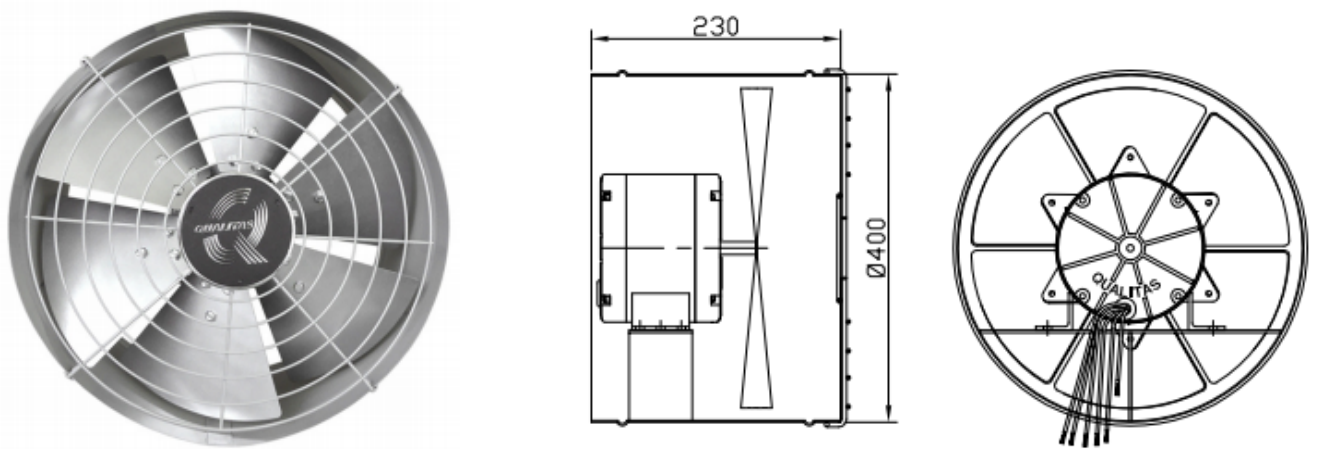


Figura 2 – Exaustor axial

**TW Projetos Ltda. - EPP**

Arquiteta Tatiane Grecco Wagner - Diretora  
RG n.º 32.926.763-2 e do CPF n.º 300.466.688-02  
CAU/SP n.º A37536-5

TW PROJETOS LTDA - EPP - CNPJ: 21.651.616/0001-00 - IE: 181.228.709-114 - IM: 1315521  
16 3333 55 97 - 16 99227-0109 - [tatiane@arquiteturaindustrial.com.br](mailto:tatiane@arquiteturaindustrial.com.br)  
Rua Nove de Julho, 1793, Sala 01 - Centro - Cep: 14 801 - 295 - Araraquara -SP