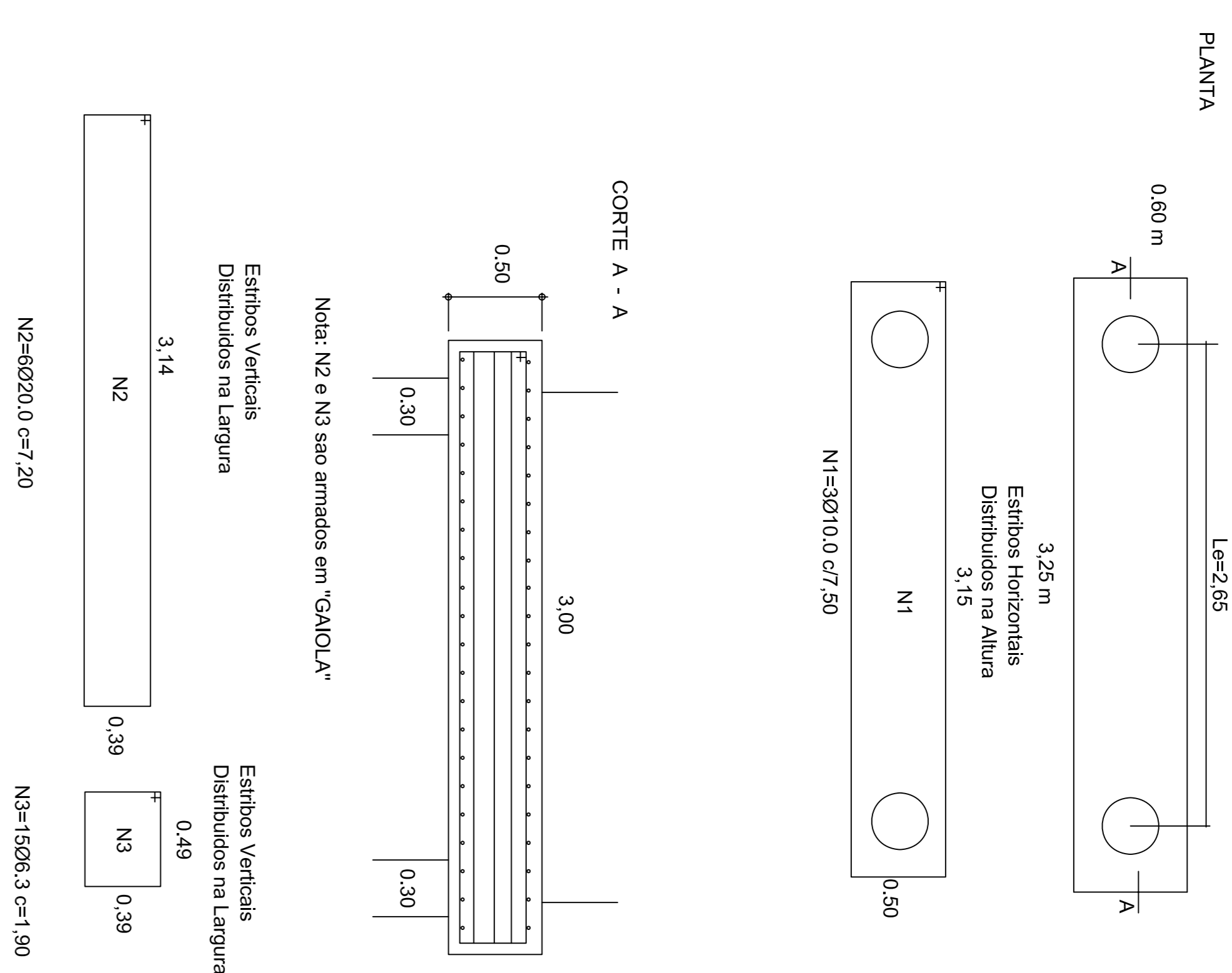
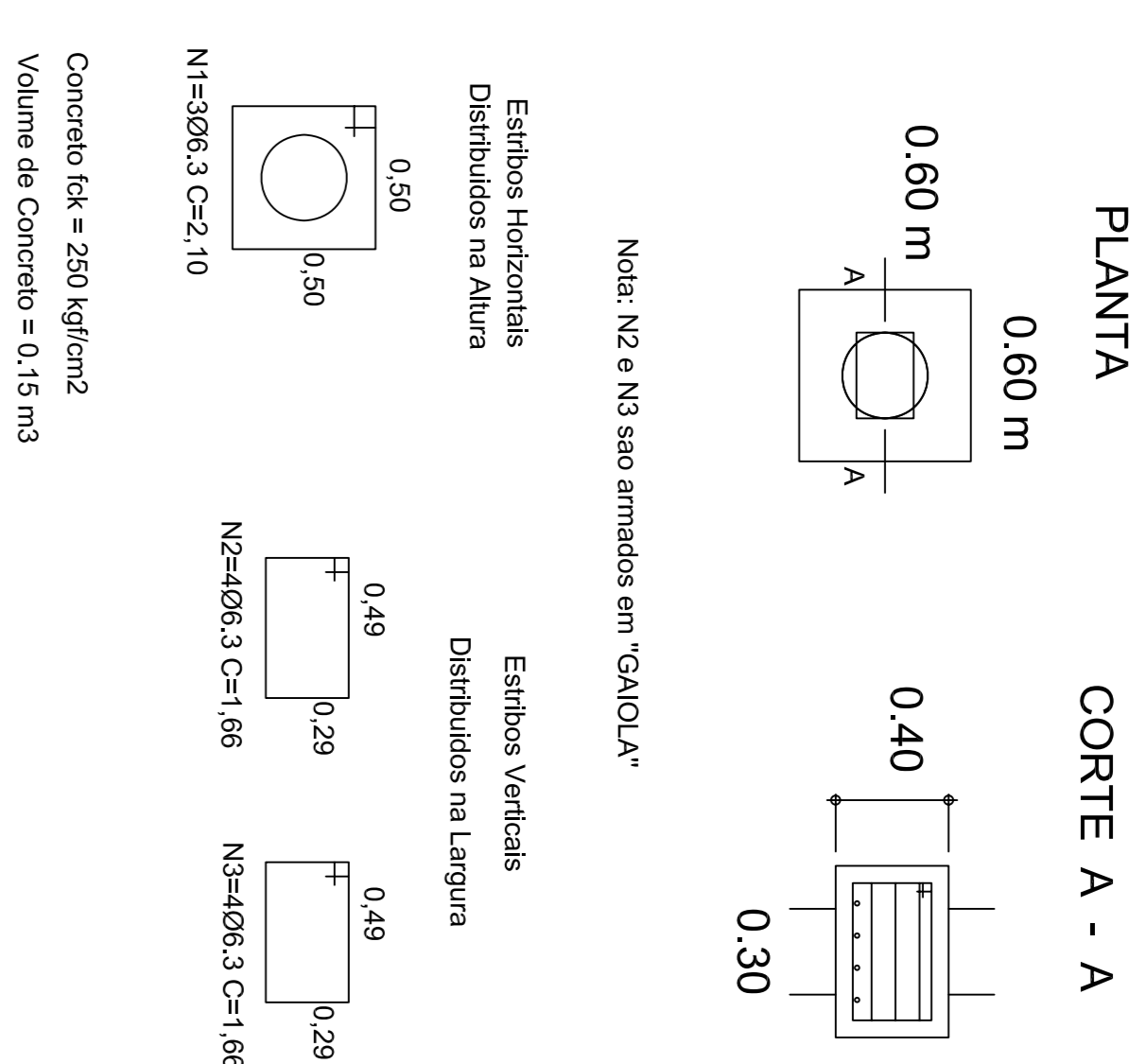


### P3 DO GLP (X1)



### (X27)



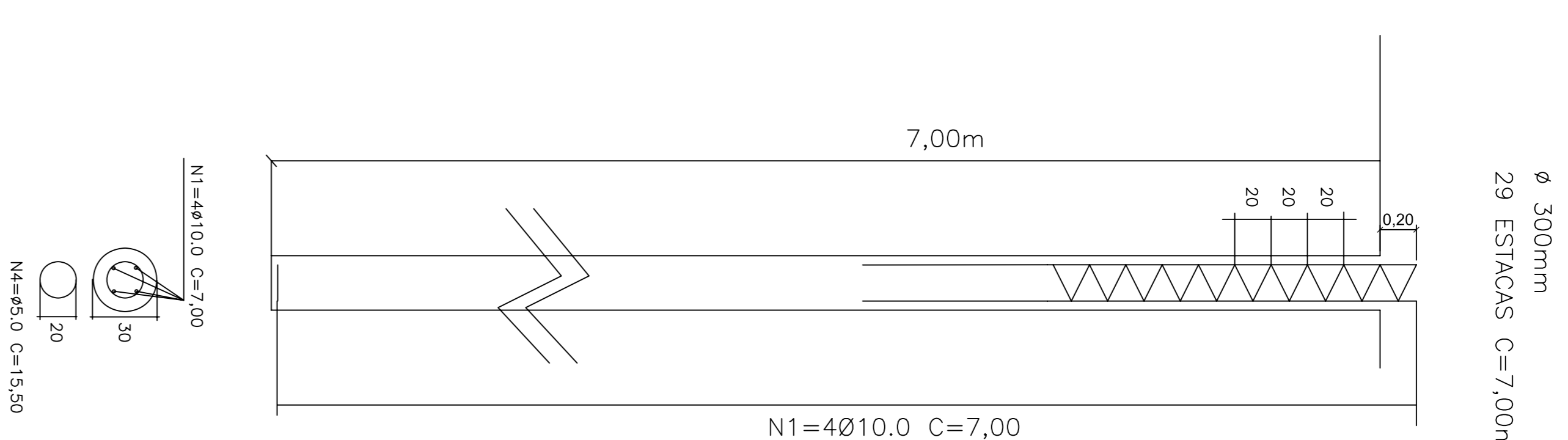
### RESUMO ESTACAS

Ø	COMP (TOTAL)	PESO (Kg)	AÇO
N1	10.0	812	CA-50
N2	5.0	450	CA-60
PESO TOTAL 994 Kg		72	CA-60
CONSUMO DE ARGAMASSA = 14,4m³			

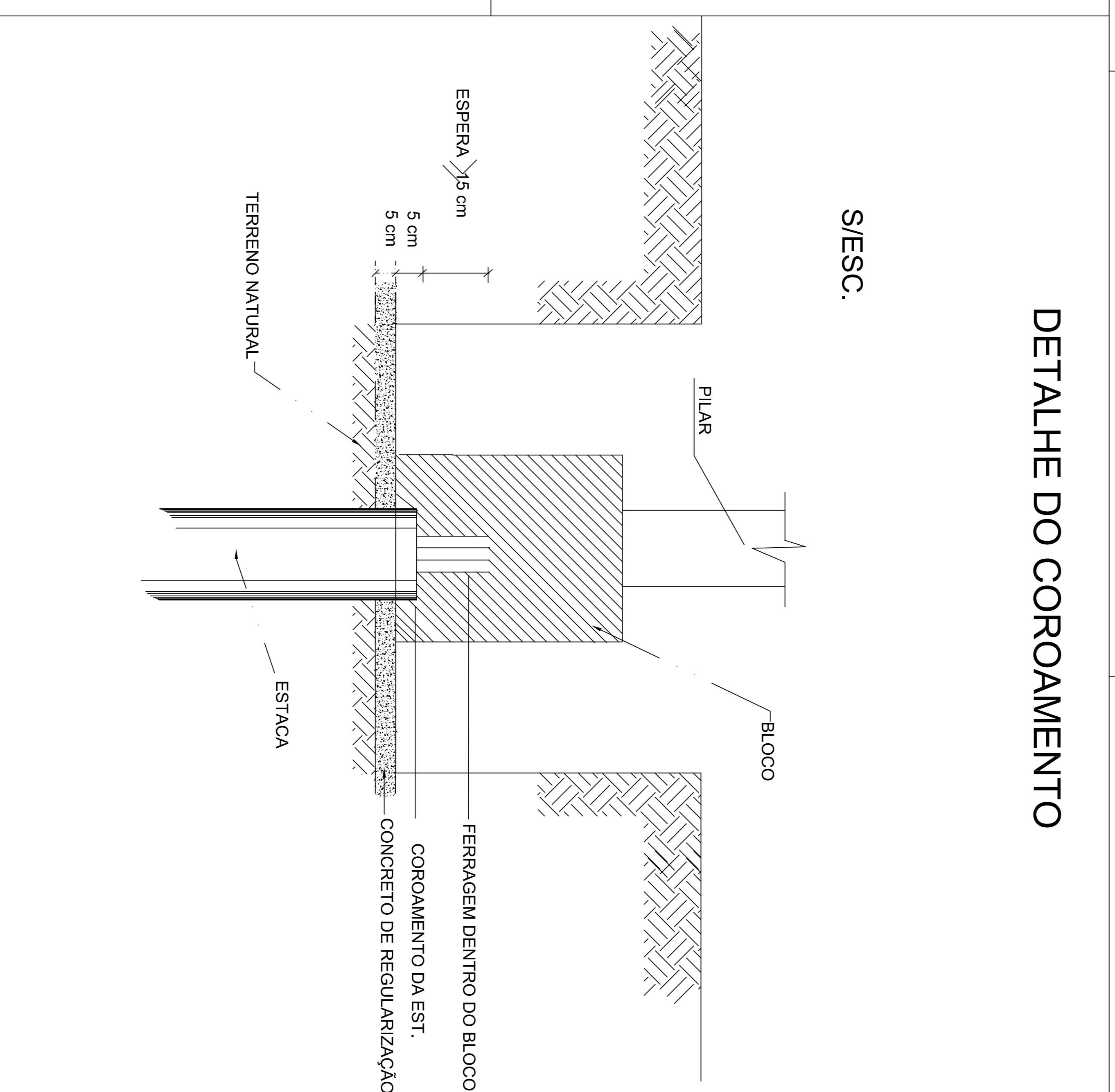
### RESUMO BLOCOS

N	COMP (TOTAL)	PESO (Kg)	AÇO
6.3	558	90	
10	23	15	CA-50
20	44	110	
PESO TOTAL 215 Kg		15	CA-50
CONSUMO DE CONCRETO = 4,9m³			

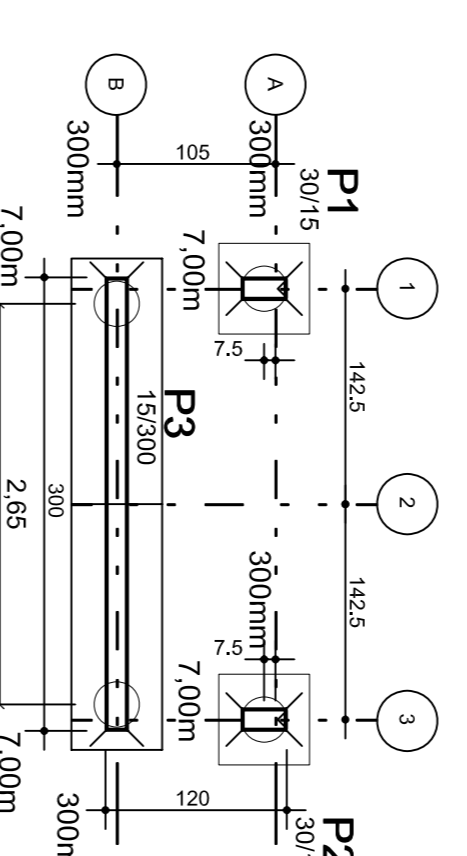
### ESTACAS



### DETALHE DO COROAMENTO



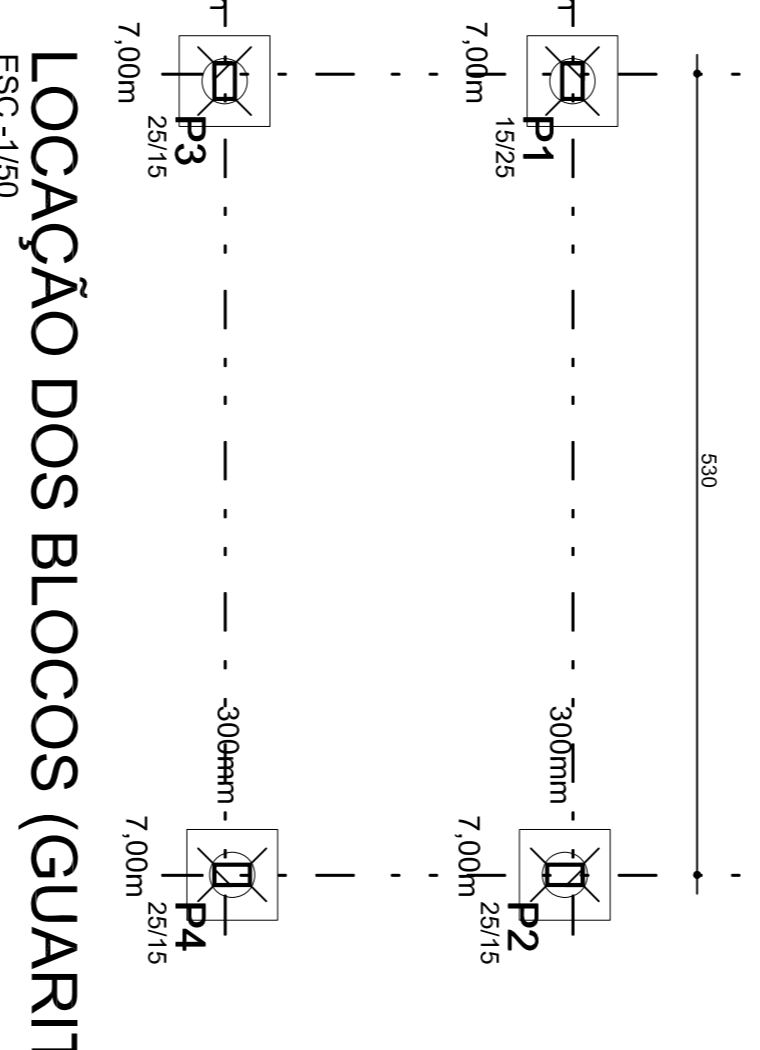
### LOCALIZAÇÃO DOS BLOCOS (GLP)



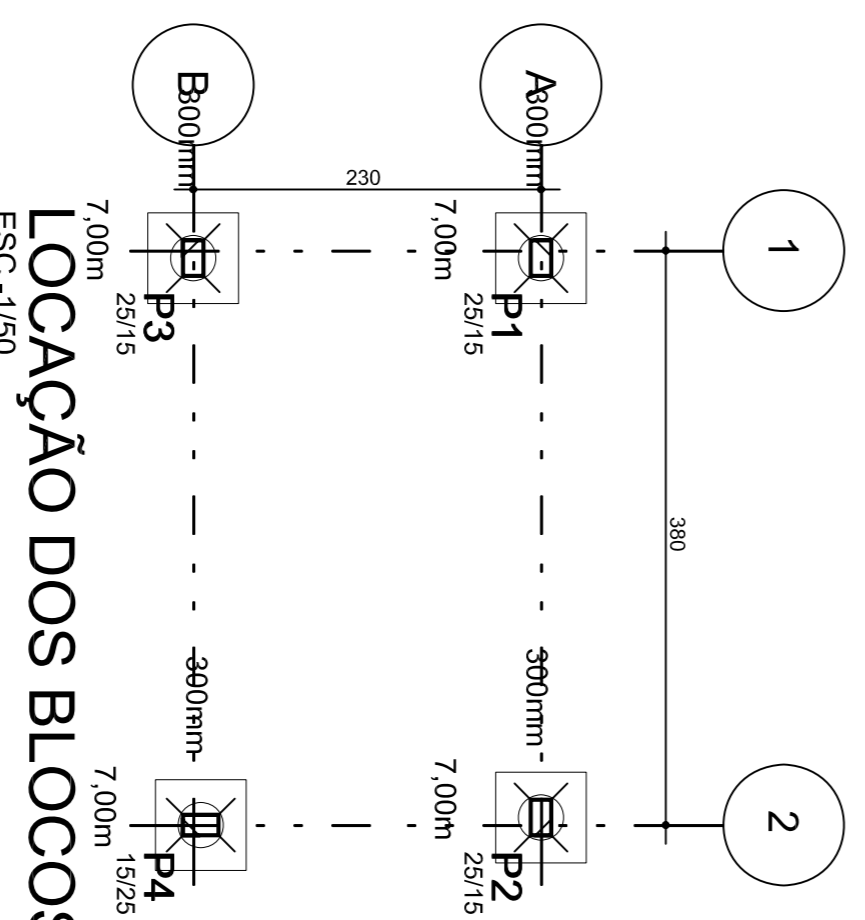
### NOTAS:

- LOCALIZAÇÃO DAS ESTACAS PELA PLANTA ORIGINAL DE LOCALIZAÇÃO E CARGA.
- ARGAMASSA TRAÇO = 1:2
- ARGAMASSA fck = 160 Kg/cm²

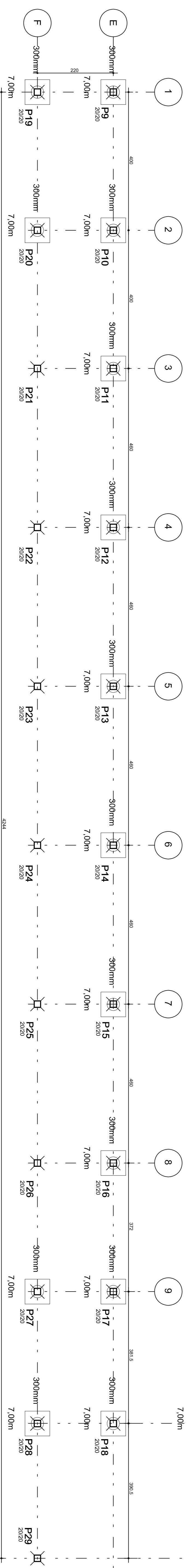
### LOCALIZAÇÃO DOS BLOCOS (GUARITA)



### LOCALIZAÇÃO DOS BLOCOS (LIXEIRA)



### LOCALIZAÇÃO DOS BLOCOS (PASSARELA)



**FNDE** Fundação Nacional de Desenvolvimento  
**INSTITUTO FEDERAL DE EDUCAÇÃO, CIÊNCIA E TECNOLOGIA ALAGOAS**  
 Ministério da Educação

**UNDA** Universidade  
**PROJETO EXECUTIVO**  
 DESENVOLVIMENTO DE ESTACIONAMENTO, ESTACAS E BLOCOS DE COROAMENTO, BLOCO PASSARELA/GUARITA/LIXEIRA/GLP  
 FU  
 03/08