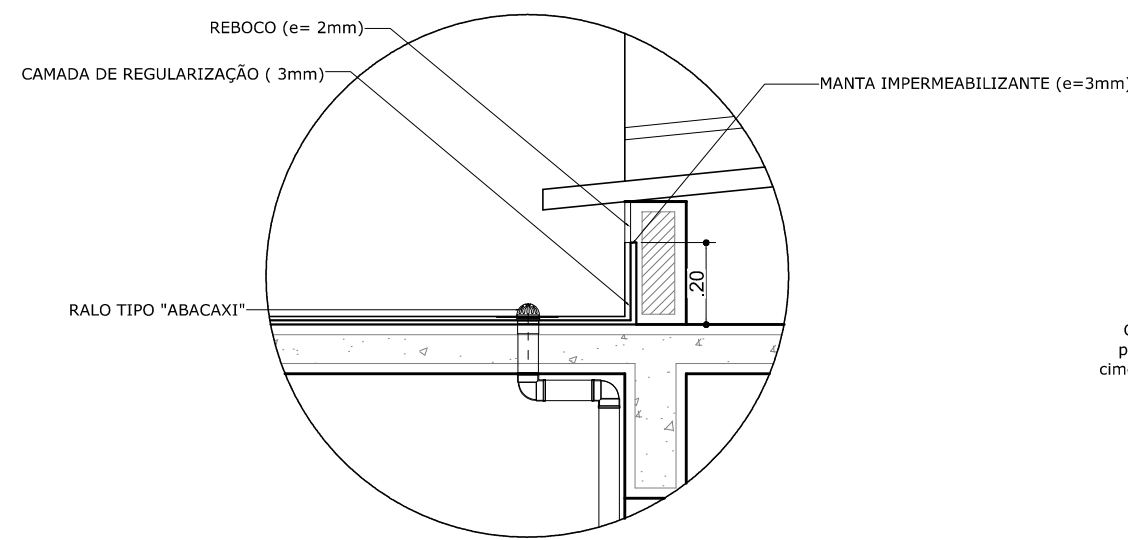
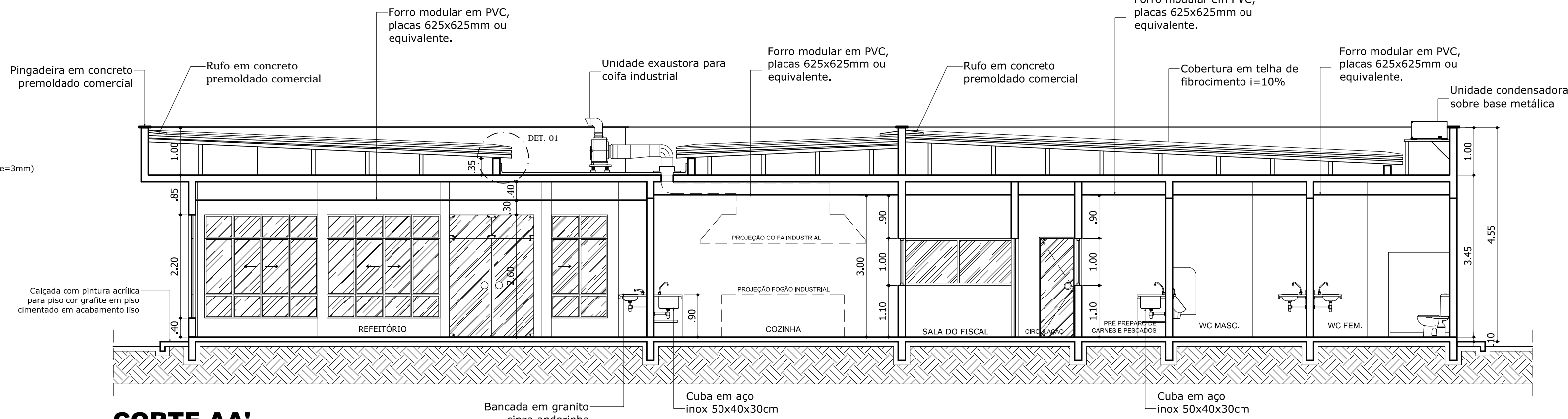


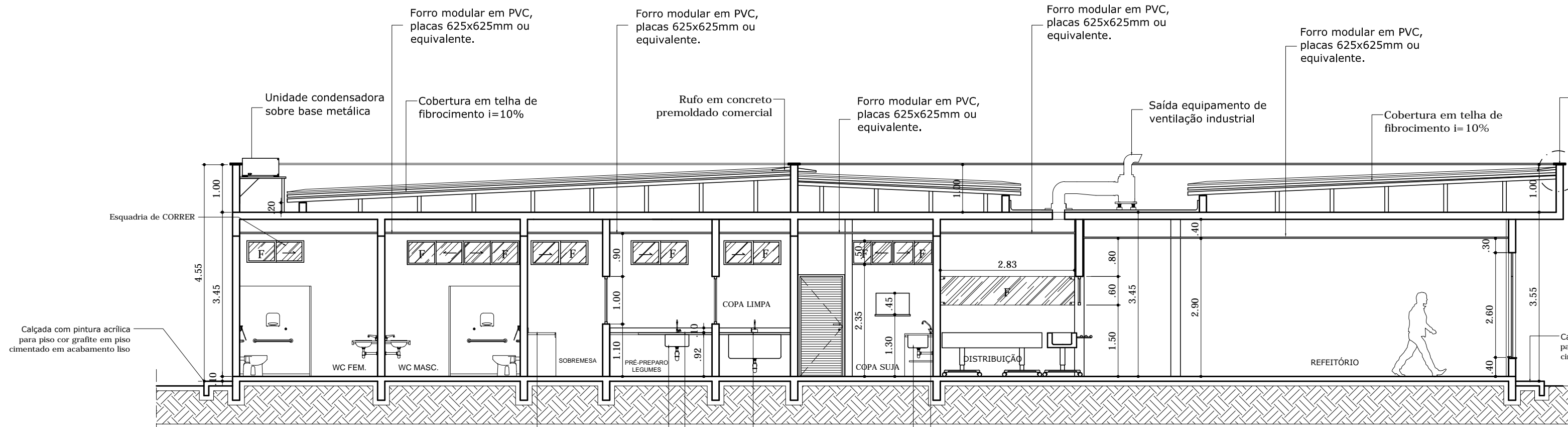
**DETALHAMENTO - LAJE IMPERMEABILIZADA**



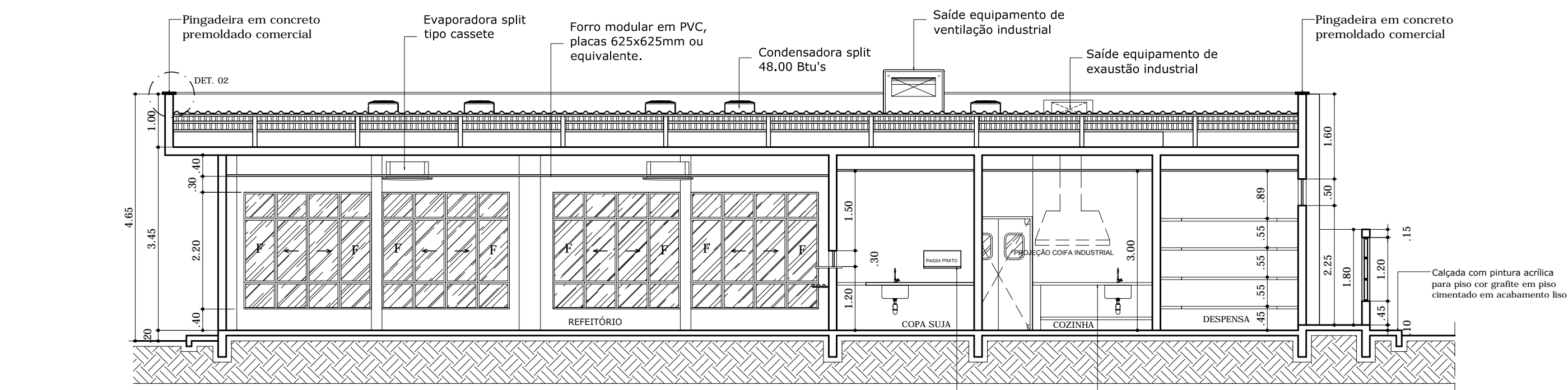
**DET. 01 - LAJE IMPERMEABILIZADA Sem Escala**



**CORTE AA' Esc.: 1/75**

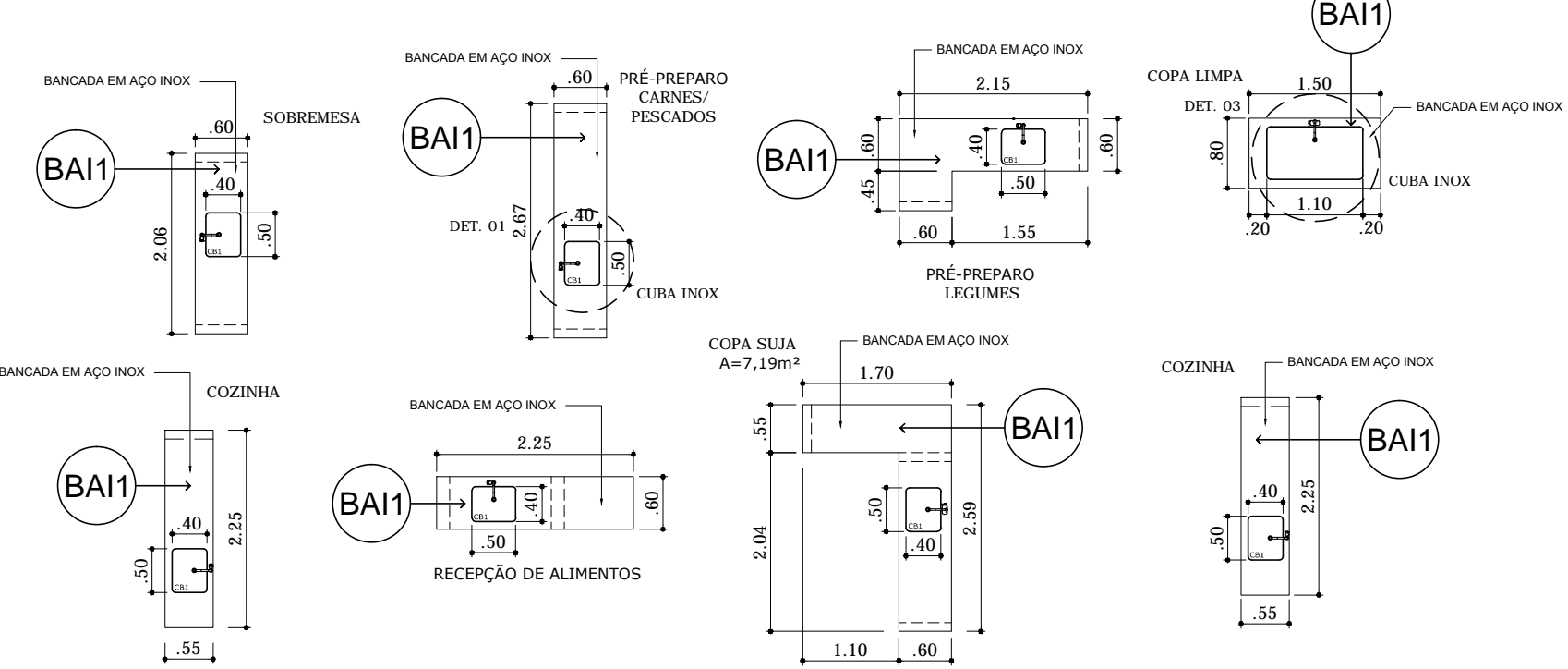


**CORTE BB' Esc.: 1/75**

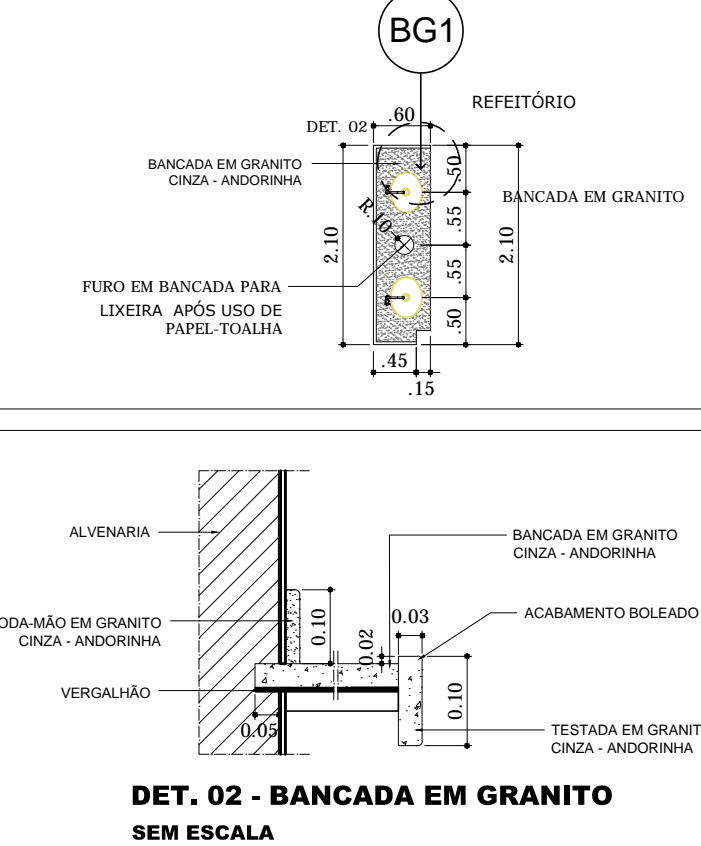


**CORTE CC' Esc.: 1/75**

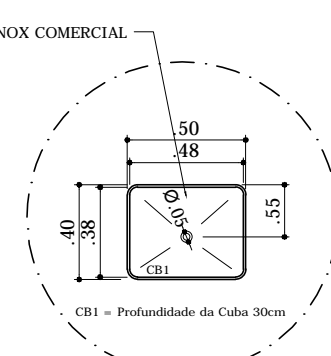
**DETALHES DE BANCADAS EM AÇO INOX**



**DETALHES DE BANCADAS EM GRANITO**

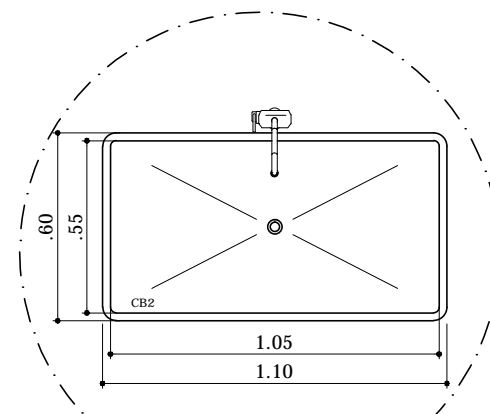


**DETALHAMENTO - CUBA EM INOX COMERCIAL**

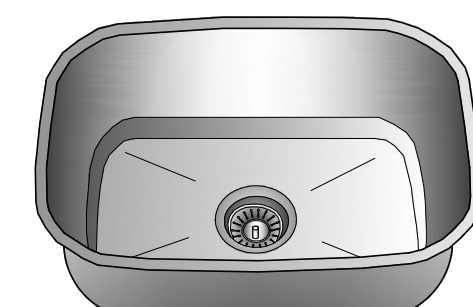


**DET. 01 - CUBA EM INOX COMERCIAL Sem Escala**

**DETALHAMENTO - CUBA EM INOX COMERCIAL**



**DET. 03 - CUBA EM INOX - 1.10 x 0.60 x 0.50m Sem Escala**



**PERSPECTIVA - CUBA DE INOX - 1.10 x 0.60 x 0.50m Sem Escala**

**LEGENDA DE ESPECIFICAÇÕES DE MATERIAIS**

a - REFERÊNCIA ACABAMENTO DE PISO  
 b - REFERÊNCIA ACABAMENTO DE PAREDE  
 c - REFERÊNCIA ACABAMENTO DE TETO  
 d - REFERÊNCIA ACABAMENTO DE SOLEIRA

SETA QUE INDICARÁ A PARTIDA DA COLOCAÇÃO DO REVESTIMENTO CERÂMICO NO PISO OU NAS PAREDES DO AMBIENTE

**QUADRO DE ESPECIFICAÇÃO DE MATERIAIS**

ITEM	DESCRIÇÃO
<b>PISO</b>	
1	CERÂMICA 30x30cm, e= 12mm COR CINZA CLARO, REF. 6832_1000 LINHA INDUSTRIAL GRESST, GAIL OU EQUIVALENTE, ASSENTADO COM ARGAMASSA AC-III, COM REJUNTE EPOXI NA COR CINZA CLARO.
2	PISO EM CONCRETO SIMPLES COM PINTURA NA COR CINZA-CONCRETO.
3	CERÂMICA 30X30cm NA COR BRANCO-NEVE COM REJUNTE ANTI FUNGO E ANTI MOFO NA COR CINZA CLARO.
4	PISO INDUSTRIAL DE ALTA RESISTÊNCIA, FCK = 25MPa E ESPESSURA DE 7 cm.
<b>PAREDE</b>	
1	PINTURA ACRÍLICA COM ACABAMENTO SEMI-BRILHO NA COR BRANCO-NEVE.
2	CERÂMICA 30X30CM PEI 3 TIPO A COR BRANCO-NEVE COM REJUNTE ANTI FUNGO E ANTI MOFO NA COR CINZA CLARO. A 180CM DO PISO ACABADO.
3	ELEMENTO VAZADO ANTI-CHAMA TIPO COBOGÓ 50X50CM COM PINTURA ACRÍLICA SEMI BRILHO NA COR BRANCO-NEVE.
4	PISO INDUSTRIAL DE ALTA RESISTÊNCIA, FCK = 25MPa E ESPESSURA DE 7cm.
<b>TETO</b>	
1	FORRO MODULAR EM PVC, PLACAS 625x625mm OU EQUIVALENTE EM QUALIDADE.
2	CERÂMICA 30X30CM PEI 3 TIPO A COR BRANCO-NEVE COM REJUNTE ANTI FUNGO E ANTI MOFO NA COR CINZA CLARO.
<b>SOLEIRA</b>	
1	SOLEIRA EM GRANITO CINZA ANDORINHA

**LEGENDA**

BG= Bancada em Granito	GRE = Grelha
BAI= Bancada em Aço Inox	CB2 = Profundidade da Cuba 30cm
CB1 = Profundidade da Cuba 30cm	

**REVISÕES**

Nº	DESCRIÇÃO	DATA

CARIMBO	CARIMBO
CARIMBO	CARIMBO

**VERACRUZ ENGENHARIA**

RESP. TÉCNICO  
 Fábio Nogueira de Oliveira  
 Engenheiro Civil  
 CREA nº: 50110-0-MG  
 Registro Nacional nº: 110181802-6

Rua do Alcega, 415 - Sala 411  
 Centro - São Luís, MA - 65.010-040  
 Fone: 98.3222.5478

**INSTITUTO FEDERAL** | Campus Piranhas  
 Alagoas

**PROPRIETÁRIO:** RFEITÓRIO

**LOCAL:** Avenida Sergipe, s/n - Bairro Xingó - Piranhas/AL

**PROJETO DE ARQUITETURA**

**PROJETO EXECUTIVO - Cortes AA', BB' E CC' e Detalhamento de bancadas**

AUTOR: Fábio Nogueira de Oliveira	REGISTRO DO AUTOR: Eng. Civil. - CREA nº. 110181802-6	TIPO: <b>ARQ</b>	Nº DA FOLHA: <b>09</b>
CO-AUTOR:	REGISTRO DO CO-AUTOR:	DATA: MAR/2017	ESCALA: 1:75
CO-AUTOR:	REGISTRO DO CO-AUTOR:		
CÓDIGO DO ARQUIVO:			<b>/13</b>