



**SERVIÇO PÚBLICO FEDERAL
MINISTÉRIO DA EDUCAÇÃO
INSTITUTO FEDERAL DE ALAGOAS
CONSELHO SUPERIOR**

RESOLUÇÃO Nº 47/CS, DE 9 DE NOVEMBRO DE 2012.

Aprova a estruturação administrativa no âmbito da Reitoria e dos Câmpus do IFAL.

O PRESIDENTE DO CONSELHO SUPERIOR do Instituto Federal de Alagoas, órgão de caráter consultivo e deliberativo da Administração Superior, no uso de suas atribuições conferidas pelo Art.10, § 3º, da Lei nº 11.892, de 29.12.2008, publicada no DOU em 30/12/2008, e em conformidade com o Estatuto da Instituição, faz saber que este Conselho reunido ordinariamente em 9.11.2012;

CONSIDERANDO o que consta no memorando nº 19/2012/AER-IFAL, de 22/10/2012, a Ata do Colégio de Dirigentes, de 30 de outubro de 2012, e as decisões do Conselho Superior, de 9 de novembro de 2012.

R E S O L V E:

Art. 1º ALTERAR a Estrutura Administrativa do Instituto Federal de Alagoas - IFAL, conforme modificações a seguir:

- 1) A Coordenação de Fiscalização de Obras, vinculado ao Departamento de Infraestrutura e Expansão/PRDI passa de FG-02 para FG-04;
- 2) A Coordenação de Projetos de Expansão, vinculado ao Departamento de Infraestrutura e Expansão/PRDI passa de FG-04 para FG-02;
- 3) A Assessoria da Pró-Reitoria de Ensino – FG-02, vinculada a Pró-Reitoria de Ensino, passa a ser denominada Assessoria de Ações Inclusivas – FG-02, vinculada à Diretoria de Políticas Estudantis;
- 4) O Departamento de Administração e Planejamento – CD-04, vinculado a PRAP, passa a ser Diretoria de Orçamento e Finanças – CD-03;
- 5) O Departamento de Contabilidade e Finanças – CD-04, vinculada à PRAP passa a ser vinculado à Diretoria de Orçamento e Finanças – CD-03;
- 6) Cria-se a Diretoria de Suprimentos – CD-03, vinculada à PRAP;
- 7) O Departamento de Compras – CD-04 passa a ser vinculado à Diretoria de Suprimentos;
- 8) A Coordenação de Orçamento – FG-01 passa a ser denominada Coordenação de Gestão

- do Orçamento, vinculado à Diretoria de Orçamento e Finanças;
- 9) A coordenação de Contratos- FG-02 passa a ser FG-01, vinculada à Diretoria de Suprimentos;
 - 10) A Coordenação de patrimônio – FG-02 passa a ser vinculada à Diretoria de Suprimentos;
 - 11) A Coordenação de Almoxarifado – FG-01 passa a ser vinculada à Diretoria de Suprimentos;
 - 12) A Coordenação de Administração e Manutenção – FG-02 passa a ser FG-01, vinculada à Pró-Reitoria de Administração e Planejamento;
 - 13) A Coordenação de Transporte – FG-04 passa a ser FG-02, vinculada à Coordenação de Administração e Manutenção;
 - 14) A Coordenadoria de Manutenção passa a ser FG-04, vinculada à Coordenação de Administração e Manutenção;
 - 15) A Coordenação de Arquivo e Protocolo – FG-02 passa a ser vinculada à Coordenação de Administração e Manutenção;
 - 16) A Coordenação de Licitação FG-01 passa a ser FG-02, vinculada a Diretoria de Suprimentos;
 - 17) O Departamento de Tecnologia de Informação – CD-04, vinculado a PRDI passa a ser denominado Diretoria de Tecnologia de Informação – CD-03;
 - 18) A chefia de Gabinete do Câmpus Maceió passa a ser FG-01;
 - 19) A Coordenação de licenciatura do Câmpus Maceió passa a ser FG-02;
 - 20) A Coordenadoria de Extensão FG-05 para a ser FG-03, e a Coordenadoria de Administração de Pessoal FG-03 passa a ser Coordenadoria de Gestão de Pessoas, com FG-05, no Câmpus Satuba.

Art. 2º. APROVAR o Anexo 1 com a estrutura administrativa completa dos cargos e suas respectivas gratificações no âmbito da Reitoria e dos Câmpus do Instituto Federal de Alagoas – IFAL.

Art. 3º. APROVAR o Anexo 2, com o Organograma da estrutura dos Câmpus de Arapiraca, Maragogi, Piranhas, Penedo, Murici, São Miguel dos Campos e Santana do Ipanema.

Art. 4º. Esta Resolução entra em vigor na presente data, revogando-se as Resoluções Nº 14/CS/2011, de 6 de junho de 2011, e Nº 46/CS, de 27 de dezembro de 2011, e disposições em contrário.

Sérgio Teixeira Costa
Presidente



Anexo 1

Estrutura Administrativa do IFAL

1. REITORIA – CD-01

1.1. Gabinete – CD-04

1.1.1. Secretaria de Gabinete – FG-01

1.2. Secretaria dos Colegiados – FG-02

1.3. Procuradoria Federal – CD-04

1.4. Assessoria Executiva – CD-04

1.5. Ouvidoria – FG-02

1.6. Coordenação de Relações Internacionais – FG-02

1.7. Departamento de Comunicação e Eventos – CD-04

1.7.1. Coordenação de Comunicação e Marketing Social – FG-02

1.7.2. Coordenação de Cerimonial e Eventos – FG-02

2. AUDITORIA INTERNA – CD-04

3. PRÓ-REITORIA DE PESQUISA E INOVAÇÃO – CD-02

3.1. Departamento de Pesquisa e Inovação – CD-04

3.1.1. Coordenação do Núcleo de Inovação Tecnológica – FG-01

3.2. Coordenação de Pós-Graduação – FG-01

3.2.1. Coordenação de Planejamento de Pós-Graduação – FG-02

3.2.2. Coordenação de Qualificação Acadêmica – FG-02

4. PRÓ-REITORIA DE DESENVOLVIMENTO INSTITUCIONAL – CD-02

4.1. Assessoria de Desenvolvimento Institucional – FG-01

4.2. Departamento de Infraestrutura e Expansão – CD-04

4.2.1. Coordenação de Apoio à Expansão – FG-01

4.2.2. Coordenação de Projetos e Obras – FG-02

4.2.3. Coordenação de Projetos de expansão – FG-02

4.2.4. Coordenadoria de Fiscalização de Obras – FG-04

4.3. Diretoria de Tecnologia da Informação – CD-03

4.3.1. Coordenação de Operações de Rede – FG-02



- 4.3.2. Coordenação de Suporte ao Usuário – FG-02
- 4.3.3. Coordenação de Desenvolvimento de Sistemas de Informação – FG-01
- 4.3.4. Coordenação de Desenvolvimento de Sistemas Acadêmicos – FG-02
- 4.4. Departamento de Planejamento Institucional – CD-04**
- 4.5. Departamento de Seleção de Ingressos – CD-04**
- 4.6. Diretoria de Gestão de Pessoas – CD-03**
 - 4.6.1. Assessoria da Diretoria de Gestão de Pessoas – FG-02
 - 4.6.2. Departamento de Administração e Pagamento de Pessoal – CD-04**
 - 4.6.2.1. Coordenação de Aposentadoria e Pensão – FG-02
 - 4.6.2.2. Coordenação de Cadastro e Lotação de Pessoal – FG-01
 - 4.6.2.3. Coordenação de Saúde do Servidor – FG-02
 - 4.6.3. Coordenação de Contrato e Admissão de Pessoal – FG-02
 - 4.6.4. Coordenação de Desenvolvimento e Capacitação de Pessoal – FG-02
 - 4.6.4.1. Coordenadoria de Estágios - FG-04
- 5. PRÓ-REITORIA DE ADMINISTRAÇÃO E PLANEJAMENTO – CD-02**
 - 5.1. Coordenação de Administração e Manutenção – FG-01
 - 5.1.1. Coordenação de Transporte – FG-02
 - 5.1.2. Coordenação de Protocolo e Arquivo FG-02
 - 5.1.3. Coordenadoria de Manutenção – FG-04
 - 5.4. Diretoria de Orçamento e Finanças – CD-03**
 - 5.4.1. Coordenação de Gestão do Orçamento – FG-01
 - 5.4.2. Departamento de Contabilidade e Finanças – CD-04**
 - 5.4.2.1. Coordenação de Finanças – FG-02
 - 5.5. Diretoria de Suprimentos – CD-03**
 - 5.5.1. Coordenação de Contratos – FG-01
 - 5.5.2. Coordenação de Patrimônio – FG-02
 - 5.5.3. Coordenação de Almoxarifado – FG-01
 - 5.5.4. Departamento de Compras – CD-04**
 - 5.5.4.1. Coordenação de Licitações – FG-02
- 6. PRÓ-REITORIA DE EXTENSÃO – CD-02**
 - 6.1. Assessoria de Extensão – FG-02
 - 6.2. Coordenação de Projetos – FG-02
 - 6.3. Coordenação de Cursos e Eventos – FG-02



6.4. Coordenação de Relações Institucionais – FG-02

6.5. Coordenação de Ações Comunitárias – FG-02

7. PRÓ-REITORIA DE ENSINO – CD-02

7.1. Coordenação de Registro de Diplomas – FG-01

7.2. Diretoria de Políticas Estudantis – CD-03

7.2.1. Assessoria de Ações Inclusivas – FG-02

7.2.2. Coordenação de Assistência Estudantil – FG-01

7.3. Departamento de Educação à Distância – CD-04

7.4. Departamento de Educação Básica – CD-04

7.4.1. Coordenação de Educação de Jovens e Adultos – FG-02

7.5. Departamento de Articulação Pedagógica – CD-04

7.6. Departamento de Graduação – CD-04

7.6.1. Coordenação de Cursos de Licenciatura – FG-02

7.6.2. Coordenação de Cursos Tecnológicos e de Bacharelado – FG-02

7.7. Pesquisador Institucional – FG-01

8. DIREÇÃO-GERAL DO CAMPUS MACEIÓ – CD-2

8.1. Gabinete – FG-1

8.2. Assessoria de Comunicação e Eventos – FG-02

8.3. Diretoria de Extensão, Pesquisa e Pós-Graduação – CD-3

8.3.1. Coordenação de Extensão – FG-01

8.3.1.1. Coordenação de Integração Escola-Empresa – FG-02

8.3.2. Coordenação de Pesquisa e Pós-Graduação – FG-02

8.4. Diretoria de Ensino – CD-3

8.4.1. Coordenação Pedagógica – FG-04

8.4.2. Coordenação de Licenciatura – FG-02

8.4.2.1. Coordenação de Licenciatura em Matemática – FG-02

8.4.2.2. Coordenação de Licenciatura em Química – FG-02

8.4.3. Coordenação de Turismo e Hotelaria – FG-02

8.4.5. Departamento Acadêmico de Formação Geral – CD-04

8.4.5.1. Coordenação de Educação Física e Esportes – FG-02

8.4.5.2. Coordenação de Ciências da Natureza – FG-02

8.4.5.3. Coordenação de Linguagens e Códigos – FG-02

8.4.5.5. Coordenação de Ciências Humanas – FG-02



8.4.6. Departamento Acadêmico de Tecnologia e Processos – CD-04

8.4.6.1. Coordenação de Eletrônica – FG-01

8.4.6.2. Coordenação de Eletrotécnica – FG-01

8.4.6.3. Coordenação de Mecânica – FG-01

8.4.6.4. Coordenação de Química – FG-01

8.4.6.5. Coordenação de Informática – FG-01

8.4.7. Departamento Acadêmico de Infraestrutura e Design – CD-04

8.4.7.1. Coordenação de Edificações – FG-01

8.4.7.2. Coordenação de Urbanização – FG-01

8.4.7.3. Coordenação de Design – FG-01

8.5. Diretoria de Administração e Planejamento – CD-03

8.5.1. Coordenação de Protocolo e Arquivo – FG-2

8.5.2. Coordenação de Patrimônio – FG-01

8.5.3. Coordenação de Transporte – FG-02

8.5.4. Coordenadoria de Planejamento e Orçamento – FG-04

8.5.5. Coordenação de Compras e Licitações – FG-02

8.5.6. Coordenadoria de Gestão de Contratos – FG-04

8.5.7. Coordenação de Almoxarifado – FG-02

8.5.8. Coordenação de Tecnologia da Informação – FG-01

8.5.9. Coordenação de Gestão de Pessoas – FG-02

8.5.10. Coordenadoria de Contabilidade e Finanças – FG-04

8.5.11. Coordenadoria de Administração – FG-04

8.5.12. Coordenação de Infraestrutura e Obras – FG -01

8.5.12.1. Coordenação de Manutenção – FG-02

8.5.12.1.1 Coordenadoria de Segurança e Limpeza – FG -04

8.5.12.1.2 Coordenadoria de Manutenção de Equipamentos – FG -04

8.6. Departamento de Apoio Acadêmico – CD-04

8.6.1. Coordenação de Registro Acadêmico - FG-01

8.6.2. Coordenadoria de Mídias – FG-04

8.6.3. Coordenadoria de Serviços Gráficos – FG-04

8.6.4. Coordenadoria do Turno Matutino – FG-04

8.6.5. Coordenadoria do Turno Vespertino – FG-04

8.6.6. Coordenadoria do Turno Noturno – FG-04

8.6.7. Coordenadoria de Biblioteca – FG-04

8.6.8. Coordenadoria de Saúde – FG-04



8.6.9. Coordenadoria de Alimentação e Nutrição – FG-04

8.6.10. Coordenadoria de Serviço Social – FG-04

09. DIREÇÃO-GERAL DO CAMPUS PALMEIRA DOS ÍNDIOS – CD-2

9.1. Gabinete – FG-02

9.2. Diretoria de Administração e Planejamento – CD-03

9.2.1. Coordenação de Gestão de Pessoas – FG-01

9.2.1.1. Coordenadoria de Cadastro e Lotação – FG-04

9.2.2. Coordenação de Administração e Manutenção – FG-01

9.2.2.1. Coordenadoria de Tecnologia da Informação – FG-04

9.2.3. Coordenação de Almoxarifado – FG-02

9.2.4. Coordenadoria de Patrimônio – FG-04

9.2.5. Coordenadoria de Transportes – FG-04

9.2.6. Coordenadoria de Protocolo e Arquivo – FG-04

9.2.7. Coordenadoria de Projetos e Obras – FG-04

9.3. Diretoria de Ensino – CD-3

9.3.1. Assessoria de Diretoria de Ensino – FG-04

9.3.2. Coordenadoria Pedagógica – FG-04

9.3.3. Coordenação Acadêmica de Formação Geral – FG-02

9.3.3.1. Coordenadoria de Ciências Humanas, Linguagens e Códigos – FG-04

9.3.3.2. Coordenadoria de Ciências da Natureza e Matemática – FG-04

9.3.4. Coordenação Acadêmica de Infraestrutura – FG-01

9.3.4.1. Coordenadoria dos Laboratórios de Infraestrutura – FG-04

9.3.5. Coordenação Acadêmica de Processos industriais – FG-01

9.3.5.1. Coordenadoria dos Laboratórios de Processos industriais – FG -04

9.3.6. Coordenação Acadêmica de Informática – FG-01

9.3.7. Coordenadoria de PROEJA – FG-04

9.4. Departamento de Apoio Acadêmico – CD-04

9.4.1. Coordenação de Registro Acadêmico – FG-02

9.4.2. Coordenadoria de Biblioteca – FG-04

9.4.3. Coordenação de Pesquisa e Inovação – FG-02

9.4.4. Coordenação de Extensão – FG-01

9.4.5. Coordenação de Apoio ao Ensino – FG-02

9.4.5.1. Coordenadoria de Turno Matutino – FG -04

9.4.5.2. Coordenadoria de Turno Vespertino – FG -04



10. DIREÇÃO-GERAL DO CAMPUS MARECHAL DEODORO – CD-2

10.1. Gabinete – FG-2

10.2. Assessoria de Comunicação e Eventos – FG-4

10.3. Diretoria de Ensino – CD-3

10.3.1. Coordenadoria Pedagógica – FG-04

10.3.2. Coordenação Acadêmica de Saúde e Meio Ambiente – FG-01

10.3.2.1. Coordenadoria de Laboratório de Meio Ambiente – FG-04

10.3.3. Coordenação de Meio Ambiente – FG-01

10.3.4. Coordenação de Guia de Turismo – FG-01

10.3.5. Coordenação de Hospedagem – FG-01

10.3.6. Coordenação de Registro Acadêmico – FG-01

10.3.7. Coordenadoria de Informações Institucionais – FG-04

10.4. Diretoria de Administração e Planejamento – CD-03

10.4.1. Coordenação de Gestão de Pessoas – FG-02

10.4.2. Coordenadoria de Tecnologia da Informação – FG-04

10.4.3. Coordenadoria de Mídias – FG-04

10.4.4. Coordenação de Compras e Licitações – FG-02

10.4.5. Coordenadoria de Planejamento e Orçamento – FG-04

10.4.6. Coordenadoria de Patrimônio – FG-04

10.4.7. Coordenadoria de Finanças – FG-04

10.4.8. Coordenação de Contabilidade – FG-02

10.4.9. Coordenadoria de Gestão de Contratos – FG-04

10.4.10. Coordenadoria de Projetos e Obras – FG-04

10.4.11. Coordenadoria de Almoxarifado – FG-04

10.4.12. Coordenadoria de Manutenção e Transportes – FG-04

10.5. Departamento de Apoio Acadêmico – CD-04

10.5.1. Coordenação de Pesquisa e Inovação - FG-02

10.5.2. Coordenadoria de Biblioteca – FG -04

10.5.3. Coordenação de Extensão – FG-01

10.5.4. Coordenadoria de Apoio ao Ensino – FG-04

11. DIREÇÃO GERAL DO CAMPUS SATUBA – CD 02

11.1. Assessoria – FG 01

11.2. Chefia de Gabinete – FG 04



11.3. Coordenadoria de Pesquisa Institucional – FG 05

11.4. Diretoria de Ensino – CD 03

11.4.1. Coordenação de Cursos Superiores – FG 01

11.4.2. Coordenadoria de Pesquisa – FG 04

11.4.3. Coordenadoria de Pós-Graduação – FG 04

11.4.4. Coordenadoria de Extensão – FG 03

11.4.5. Coordenadoria Pedagógica – FG 05

11.4.6. Departamento de Empreendedorismo e Produção – CD 04

11.4.6.1. Coordenadoria de Apoio Logístico – FG 05

11.4.6.2. Coordenadoria de Projetos Alternativos FG 05

11.4.6.3. Coordenadoria de Produção Agropecuária – FG 03

11.4.6.4. Coordenadoria de Empreendedorismo – FG 05

11.4.6.5. Coordenação de Agroindústria – FG 01

11.4.7. Departamento de Ensino e Apoio Acadêmico – CD 04

11.4.7.1. Coordenação de Registro Acadêmico – FG 02

11.4.7.2. Coordenação de Estágios e Egressos – FG 02

11.4.7.3. Coordenadoria do Curso Subsequente de Agropecuária – FG 05

11.4.7.4. Coordenadoria de Cursos Integrados – FG 05

11.4.7.5. Coordenadoria do PROEJA – FG 04

11.4.7.6. Coordenadoria de Inclusão e Diversidade – FG 04

11.4.7.7. Coordenadoria de Recursos Audiovisuais – FG 04

11.4.7.8. Coordenadoria de Acervo Bibliográfico – FG 05

11.4.8. Departamento de Assistência ao Educando – CD 04

11.4.8.1. Coordenadoria de Residência Estudantil – FG 03

11.4.8.2. Coordenação de Acompanhamento ao Educando – FG 02

11.4.8.3. Coordenadoria de Esporte e Lazer – FG 05

11.4.8.7. Coordenadoria de Alimentação e Nutrição – FG 05

11.5. Diretoria de Administração e Planejamento – CD 03

11.5.1. Secretaria – FG 05

11.5.2. Coordenação de Compras e Licitações – FG 01

11.5.3. Coordenação de Tecnologia da Informação – FG 02

11.5.4. Coordenação de Planejamento e Orçamento – FG 02

11.5.5. Coordenação de Contabilidade e Finanças – FG 02

11.5.6. Departamento de Infraestrutura e Materiais – CD 04

11.5.6.1. Coordenação de Manutenção e Conservação – FG 02



- 11.5.6.2. Coordenadoria de Projetos e Obras – FG 03
- 11.5.6.3. Coordenação de Almoxarifado – FG 02
- 11.5.6.4. Coordenação de Patrimônio – FG 02
- 11.5.6.5. Coordenadoria de Transporte, Máquinas e Implementos – FG 04
- 11.5.7. Departamento de Gestão de Pessoas e Comunicação – CD 04**
- 11.5.7.1. Coordenação de Comunicação e Relações Institucionais – FG 01
- 11.5.7.2. Coordenadoria de Eventos – FG 05
- 11.5.7.3. Coordenadoria de Administração de Pessoal – FG 05
- 11.5.7.4. Coordenadoria de Qualidade de Vida do Servidor – FG 05
- 11.5.7.5. Coordenadoria de Desenvolvimento de Pessoas – FG 04

12. DIREÇÃO-GERAL DO CAMPUS ARAPIRACA – CD-02

- 12.1. Gabinete – FG-04
- 12.2. Coordenação de Gestão de Pessoas – FG-01
- 12.3. Departamento Acadêmico – CD-04**
- 12.3.1. Coordenação de Ensino – FG-01
- 12.3.1.1. Coordenação de Registro Acadêmico – FG-02
- 12.3.1.2. Coordenação Pedagógica – FG-02
- 12.3.2. Coordenação de Apoio ao Ensino – FG-01
- 12.3.3. Coordenação de Pesquisa – FG-02
- 12.3.4. Coordenação de Extensão – FG-02
- 12.4. Departamento de Administração – CD-04**
- 12.4.1. Coordenação de Administração e Manutenção – FG-01
- 12.4.2. Coordenação de Suprimentos – FG-02
- 12.4.2.1. Coordenadoria de Materiais – FG-04
- 12.4.3. Coordenação de Contabilidade e Finanças – FG-02

13. DIREÇÃO-GERAL DO CAMPUS PENEDO – CD-02

- 13.1. Gabinete – FG-04
- 13.2. Coordenação de Gestão de Pessoas – FG-01
- 13.3. Departamento Acadêmico – CD-04**
- 13.3.1. Coordenação de Ensino – FG-01
- 13.3.1.1. Coordenação de Registro Acadêmico – FG-02
- 13.3.1.2. Coordenação Pedagógica – FG-02
- 13.3.2. Coordenação de Apoio ao Ensino – FG-01



13.3.3. Coordenação de Pesquisa – FG-02

13.3.4. Coordenação de Extensão – FG-02

13.4. Departamento de Administração – CD-04

13.4.1. Coordenação de Administração e Manutenção – FG-01

13.4.2. Coordenação de Suprimentos – FG-02

13.4.2.1. Coordenadoria de Materiais – FG-04

13.4.3. Coordenação de Contabilidade e Finanças – FG-02

14. DIREÇÃO-GERAL DO CAMPUS MARAGOGI – CD-02

14.1. Gabinete – FG-04

14.2. Coordenação de Gestão de Pessoas – FG-01

14.3. Departamento Acadêmico – CD-04

14.3.1. Coordenação de Ensino – FG-01

14.3.1.1. Coordenação de Registro Acadêmico – FG-02

14.3.1.2. Coordenação Pedagógica – FG-02

14.3.2. Coordenação de Apoio ao Ensino – FG-01

14.3.3. Coordenação de Pesquisa – FG-02

14.3.4. Coordenação de Extensão – FG-02

14.4. Departamento de Administração – CD-04

14.4.1. Coordenação de Administração e Manutenção – FG-01

14.4.2. Coordenação de Suprimentos – FG-02

14.4.2.1. Coordenadoria de Materiais – FG-04

14.4.3. Coordenação de Contabilidade e Finanças – FG-02

15. DIREÇÃO-GERAL DO CAMPUS PIRANHAS – CD-02

15.1. Gabinete – FG-04

15.2. Coordenação de Gestão de Pessoas – FG-01

15.3. Departamento Acadêmico – CD-04

15.3.1. Coordenação de Ensino – FG-01

15.3.1.1. Coordenação de Registro Acadêmico – FG-02

15.3.1.2. Coordenação Pedagógica – FG-02

15.3.2. Coordenação de Apoio ao Ensino – FG-01

15.3.3. Coordenação de Pesquisa – FG-02

15.3.4. Coordenação de Extensão – FG-02



15.4. Departamento de Administração – CD-04

15.4.1. Coordenação de Administração e Manutenção – FG-01

15.4.2. Coordenação de Suprimentos – FG-02

15.4.2.1. Coordenadoria de Materiais – FG-04

15.4.3. Coordenação de Contabilidade e Finanças – FG-02

16. DIREÇÃO DO CAMPUS MURICI – CD-02

16.1. Gabinete – FG-04

16.2. Coordenação de Gestão de Pessoas – FG-01

16.3. Departamento Acadêmico – CD-04

16.3.1. Coordenação de Ensino – FG-01

16.3.1.1. Coordenação de Registro Acadêmico – FG-02

16.3.1.2. Coordenação Pedagógica – FG-02

16.3.2. Coordenação de Apoio ao Ensino – FG-01

16.3.3. Coordenação de Pesquisa – FG-02

16.3.4. Coordenação de Extensão – FG-02

16.4. Departamento de Administração – CD-04

16.4.1. Coordenação de Administração e Manutenção – FG-01

16.4.2. Coordenação de Suprimentos – FG-02

16.4.2.1. Coordenadoria de Materiais – FG-04

16.4.3. Coordenação de Contabilidade e Finanças – FG-02

17. DIREÇÃO DO CAMPUS SÃO MIGUEL DOS CAMPOS – CD-02

17.1. Gabinete – FG-04

17.2. Coordenação de Gestão de Pessoas – FG-01

17.3. Departamento Acadêmico – CD-04

17.3.1. Coordenação de Ensino – FG-01

17.3.1.1. Coordenação de Registro Acadêmico – FG-02

17.3.1.2. Coordenação Pedagógica – FG-02

17.3.2. Coordenação de Apoio ao Ensino – FG-01

17.3.3. Coordenação de Pesquisa – FG-02

17.3.4. Coordenação de Extensão – FG-02

17.4. Departamento de Administração – CD-04

17.4.1. Coordenação de Administração e Manutenção – FG-01

17.4.2. Coordenação de Suprimentos – FG-02



17.4.2.1. Coordenadoria de Materiais – FG-04

17.4.3. Coordenação de Contabilidade e Finanças – FG-02

18. DIREÇÃO DO CAMPUS SANTANA DE IPANEMA – CD-02

18.1. Gabinete – FG-04

18.2. Coordenação de Gestão de Pessoas – FG-01

18.3. Departamento Acadêmico – CD-04

18.3.1. Coordenação de Ensino – FG-01

18.3.1.1. Coordenação de Registro Acadêmico – FG-02

18.3.1.2. Coordenação Pedagógica – FG-02

18.3.2. Coordenação de Apoio ao Ensino – FG-01

18.3.3. Coordenação de Pesquisa – FG-02

18.3.4. Coordenação de Extensão – FG-02

18.4. Departamento de Administração – CD-04

18.4.1. Coordenação de Administração e Manutenção – FG-01

18.4.2. Coordenação de Suprimentos – FG-02

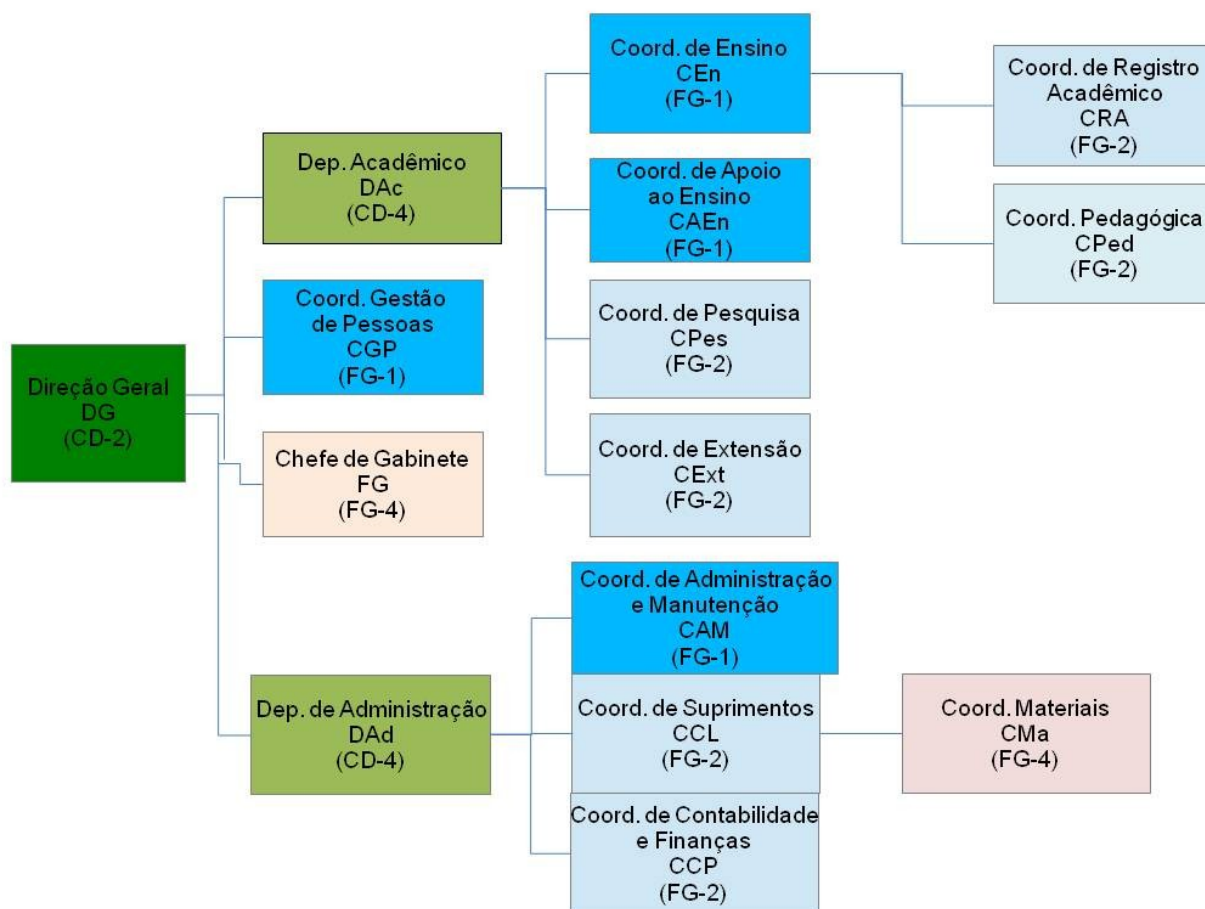
18.4.2.1. Coordenadoria de Materiais – FG-04

18.4.3. Coordenação de Contabilidade e Finanças – FG-02

Sérgio Teixeira Costa
Presidente do Conselho Superior

Anexo 2

Organograma dos Novos Câmpus



Sérgio Teixeira Costa
Presidente do Conselho Superior